

Perancangan Fasilitas Publik Di *Tropical City Garden*, Pusat Informasi Dan Konservasi Bunga Tropis Di Surabaya Menggunakan Material Rotan

Nivella Antonnios, Thomas Ari Kristianto, Poppy Firtatwentyna Nilasari

Program Studi Desain Interior, Universitas Kristen Petra

Jl. Siwalankerto 121-131, Surabaya

E-mail: nivella9@gmail.com ; thomasjawa@prodes,its.ac.id ; popie@petra.ac.id

Abstrak— Rotan merupakan salah satu hasil alam yang banyak dimanfaatkan dalam industri. Indonesia adalah salah satu negara penghasil rotan. Peraturan pemerintah yang diatur dalam SK Menteri Perdagangan nomer 35/M-DAG/PER/11/2011 tentang pelarangan pengiriman ekspor bahan mentah rotan membuat industri rotan di Indonesia menjadi menurun. Rotan yang merupakan material asli Indonesia, seharusnya memiliki peluang dan keleluasan untuk menguasai pasar rotan dunia khususnya *furniture*. Salah satu cara untuk memajukan industri rotan Indonesia adalah desainer dapat berkontribusi untuk membuat desain *furniture* dari rotan sehingga meningkatkan industri rotan di Indonesia, kemudian memperkenalkan desain tersebut kepada masyarakat luas melalui tempat umum seperti di *Tropical City Garden*. Metode yang digunakan adalah metode *design thinking* yaitu proses penetapan masalah, pendataan lapangan, literatur, tipologi, analisis pemrogaman, sintesis, skematit desain, penyusunan konsep, dan perwujudan desain. Tujuan dari perancangan ini adalah untuk membuat mebel yang dapat mengangkat citra rotan dan menampung aktifitas pengunjung di *Tropical City Garden*.

Kata Kunci—Rotan, *Desain, Furniture, Tropical, Garden*.

Abstract— Rattan is one of the natural products that is widely used in many industries. Indonesia is one of the countries that produces rattan. The government regulation stipulated in the Decree of the Minister of Trade No. 35 / M-DAG / PER / 11/2011 on banning the export of raw materials made rattan industry in Indonesia has decreased. Rattan which is the original material of Indonesia, should have the opportunity and freedom to control world's rattan markets, especially furniture. One way to improve Indonesia's rattan industry is to allow designers to contribute creating rattan furniture designs that enhance the rattan industry in Indonesia, and then introduce their designs to the public through public places such as *Tropical City Garden*. The method used to design is design thinking method that is consist of problem solving process, field collection, literature, typology, programming analysis, synthetics, schematic design, preparation, and the design manifestation. . The purpose of this arrangement is

to create furniture that can enhance the rattan image and accommodate visitor's activity at *Tropical City Garden*.

Keyword— *Rattan, Desain, Furniture, Tropical, Garden*

I. PENDAHULUAN

Salah satu jenis tanaman tropis yang terkenal sebagai bahan *furniture* adalah rotan. Rotan merupakan tumbuhan palma yang merambat, berduri dan merupakan 'gulma' yang 'wajib' ditebang karena termasuk tanaman yang tumbuh liar di kawasan hutan tropis. Rotan merupakan salah satu hasil alam yang banyak dimanfaatkan dalam industri. Indonesia adalah negara penghasil rotan terbesar didunia, hampir 80% keperluan rotan dunia dipasok oleh indonesia. Peraturan pemerintah yang diatur dalam SK Menteri Perdagangan nomer 35/M-DAG/PER/11/2011 tentang pelarangan pengiriman ekspor bahan mentah rotan membuat industri rotan di Indonesia menjadi menurun. Rotan yang merupakan material asli Indonesia, seharusnya memiliki peluang dan keleluasan untuk menguasai pasar rotan dunia khususnya *furniture*. Salah satu cara untuk memajukan industri rotan Indonesia adalah desainer dapat berkontribusi untuk membuat desain *furniture* dari rotan sehingga meningkatkan industri rotan di Indonesia, kemudian memperkenalkan desain tersebut kepada masyarakat luas.

Pengenalan material rotan kepada masyarakat dalam negeri dapat melalui media penggunaan fasilitas publik. *Tropical City Garden*, Pusat Informasi dan Konservasi Bunga Tropis di Surabaya merupakan tempat rekreasi umum sekaligus tempat media pembelajaran anak-anak sekolah tentang macam-macam tanaman, maupun sifat-sifatnya. Pengujung dapat bersekreasi sekaligus belajar tentang tanaman tropis. Ada berbagai aktifitas yang terjadi di *Tropical City Garden*, Pusat Informasi dan Konservasi Bunga Tropis di Surabaya, seperti aktifitas rekreasi,bermain, maupun belajar. Oleh sebab itu, dibutuhkan fasilitas publik yang dapat menunjang kegiatan di dalam tempat tersebut.

Penggunaan material rotan sebagai bahan utama *furniture* pada perancangan fasilitas publik dapat menjadi salah satu pembelajaran kepada masyarakat bahwa *furniture* dengan material rotan mempunyai sisi estetis yang indah serta mempunyai potensi daya jual yang bagus di pasar dalam dan luar negeri dan merupakan salah satu material yang ramah

lingkungan sehingga dalam pengembangan desain selanjutnya tidak membebani sumber daya alam berikutnya.

II. METODE PENELITIAN

Metode perancangan yang digunakan dalam perancangan desain fasilitas *publik* dengan menggunakan material rotan adalah metode kualitatif analitis. Metode analitis akan sangat dipengaruhi oleh proses yang telah dilakukan sebelumnya. Proses tersebut meliputi penetapan masalah, pendataan lapangan, literatur, tipologi, analisis pemrograman, sintesis, skematik desain, penyusunan konsep, dan perwujudan desain. Berikut tahapan dalam perancangan fasilitas duduk dengan menggunakan material rotan pada Taman Indoor :

1. Perumusan Masalah :

Masalah yang akan diangkat adalah masalah yang melatarbelakangi perancangan, yaitu permasalahan terhadap material rotan khas Indonesia yang kurang mendapat perhatian dan kurang dikenal oleh masyarakat Indonesia, sehingga diperlukan adanya pengenalan *furniture* rotan pada masyarakat umum dengan meletakkan *furniture* di fasilitas umum yang mudah dilihat dan ditemukan oleh masyarakat dalam jumlah yang banyak.

2. Pengumpulan Data

Data yang diperlukan dapat berupa data literatur pendukung perancangan, data tipologi karya sejenis berupa data *private space* atau *furniture* lainnya yang menggunakan material rotan, data tipologi desain *private space* atau *furniture* untuk fasilitas taman indoor. Data diperoleh dari proses wawancara, survey lapangan dan eksplorasi. Data material rotan dapat diperoleh dari literatur dan data lapangan.

3. Programming

Pengumpulan data yang telah dilakukan, pada tahap ini semua data tersebut dianalisa baik kelebihan dan kekurangan untuk dapat menemukan pemecahan masalah dalam proses perancangan desain. Analisa dalam tahap ini meliputi analisa data literatur, data fisik ruang, data permasalahan ruang, data material rotan, data lapangan, pola *furniture* terhadap ruang (survei dan wawancara).

4. Alternatif Desain

Setelah tahap programming, berikutnya memasuki tahap desain. Tahap desain dimulai dengan beberapa alternatif desain. Pada tahap ini muncul beberapa ide desain material rotan yang dapat mendukung menyelesaikan masalah dari analisa programming. Ide yang muncul dalam perancangan awal ada yang dikembangkan dan ada yang tidak digunakan.

5. Gambar Kerja

Tahap gambar kerja dilakukan setelah mendapat desain akhir dan pemantapan desain. Ide desain yang terpilih (5) dibuat gambar kerja secara detail. Gambar kerja dibuat untuk membantu perealisasi desain skala 1:1.

6. Perealisasi Desain

Proses yang telah dilakukan di atas dilanjutkan dengan mencari tempat atau jasa tukang yang dipakai dalam pembuatan perwujudan desain. Gambar kerja detail yang telah dibuat, diberikan pada tukang untuk perwujudan desain 1:1. Pada tahap ini perancangan akan terus memantau *furniture* yang dibuat.

7. Pemantauan Lapangan

Pemantauan lapangan dilakukan untuk mengetahui hasil rancangan desain secara langsung. Perealisasi desain yang telah dibuat diperlukan adanya umpan balik dari masyarakat sebagai pengguna dan target perancang. Pemantauan ini akan menghasilkan tanggapan desain yang telah dibuat.

III. KAJIAN PUSTAKA

1. Definisi Rotan

Rotan adalah tumbuhan palma yang merambat, memanjang dan berduri. Rotan juga dikenal sebagai tumbuhan tropika dan subtropika yang sangat subur pertumbuhannya. Tumbuhan ini merupakan suber rotan batangan yang dipergunakan untuk industri *furniture* rotan. Kebanyakan rotan batangan yang memasuki perdagangan duni, dikumpulkan dari tanaman yang tumbuh liar di berbagai negara-negara Asia Tenggara. Indonesia memiliki keanekaragaman rotan terbanyak di Asia Tenggara. Menurut Djaso Sapurta (pengusaha rotan Cirebon). Rotan adalah 'gulma' yang wajib ditebang, karena termasuk tanaman yang tumbuh liar di kawasan hutan tropis (Marizar 4)

Menurut Januminro rotan merupakan tumbuhan khas tropika yang tumbuh di kawasan hutan tropika sehingga begitu menuntut persyaratan tempat tumbuh khusus. Tempat tumbuh khusus rotan di Indonesia meliputi semua pulau yang memiliki hutan alam yang mengandung organik, yakni berupa humus hasil proses pembusukan atau penguraian sisa-sisa tanaman, ranting, daun, dan pohon. Tingkat ketinggian tempat untuk menanam rotan dapat mencapai 2900 m di atas permukaan laut, semakin tinggi tempat tumbuh, maka rotan semakin jarang dijumpai (29).

Daerah penghasil rotan Indonesia tersebar di Pulau Kalimantan, Sulawesi, dan Papua dengan potensi rotan Indonesia sekitar 622.00 ton / Tahun (*Positioning Paper KPPU 1*)



Gambar 1. Rotan
Sumber

[http://agro.kemenperin.go.id/post/resized/610x380/i
mages/](http://agro.kemenperin.go.id/post/resized/610x380/images/)

2. Karakteristik Rotan

Menurut Januminro dalam buku berjudul “Rotan Indonesia”, rotan memiliki karakteristik yang unik, memiliki panjang batang mencapai 100 m meskipun diameternya sebesar ibu jari. Dari segi bentuk, tanaman rotan tidak menarik karena sebagian besar terbalut pelepah yang berduri. Batang rotan juga tidak memiliki tingkat keuletan dan kekenyalan yang luar biasa karena itulah batang rotan dapat digunakan untuk membuat bermacam-macam perabot dan kerajinan (20).

Menurut Januminro berikut merupakan sifat karakteristik fisik rotan (29) :

1. Warna dan Kilap

Warna batang rotan bervariasi, warna batang rotan yang baik adalah batang rotan yang berwarna hijau daun saat hidup, warna kilap juga dimiliki rotan sebagai daya tarik. Makin tinggi kadar air, tingkat kilap rotan akan makin suram.

2. Bau

Rotan memiliki bau yang khas, bau pada rotan disebabkan oleh adanya zat ekstraktif yang mudah menguap. Kegiatan bakteri, cendawan, dan jamur dapat menimbulkan bau yang tidak enak. Untuk mencegah bau, sebaiknya dilakukan pengawetan rotan.

3. Berat

Berat rotan tergantung pada banyaknya air dalam batang rotan. Rotan merupakan tumbuhan dengan daya serap air cukup tinggi. Kadar air pada rotan harus dikurangi karena rotan yang semakin kering akan semakin kuat dan tahan terhadap serangan jamur. Rotan yang kering juga semakin ringan, lebih mudah diawetkan dan dimensinya stabil.

4. Kekerasan atau Elastisitas

Rotan memiliki elastisitas yang baik. Kekerasan/ elastisitas rotan menunjukkan bahwa batang rotan tersebut mampu menahan tekanan atau gaya tertentu. Tingkat kekerasan/ elastisitas tergantung pada kadar air, umur, dan posisi batang rotan. Makin rendah kadar air, maka makin elastis. Makin tua umur rotan yang dipungut maka akan baik dan posisi rotan yang makin ke pangkal batang juga semakin baik.

5. Diameter atau Garis Tengah Batang

Garis tengah rotan batangan bervariasi, tergantung dari jenis rotan. Terdapat rotan berdiameter besar dengan ukuran lebih dari 18 mm dan rotan berdiameter kecil kurang dari 18 mm. Rotan berdiameter besar banyak digunakan untuk pembuatan rangka *furniture* dan rotan yang berdiameter kecil untuk anyaman dan pengikat.

6. Buku Ruas

Ruas adalah bagian batang diantara dua buku. Ruas batang berbeda pada bagian pangkal, tengah, pucuk, dan semakin panjang pada bagian pucuknya. Panjang ruas antara 2 cm - 50 cm. Umur rotan juga dapat dihitung dari ruas, misalnya berumur 7 tahun maka $7 \times 12 = 94$ ruas. Tetapi, ruas juga

tergantung pada kesuburan tanah, air, matahari, dan faktor lingkungan lain.

7. Keteguhan Tekan, Patah, Kekakuan, dan Keuletan Rotan

Keteguhan tekan rotan adalah ketahanan rotan terhadap kekuatan yang cenderung menghancurkan. Kekuatan rotan adalah kemampuan rotan untuk mempertahankan bentuk jika dilengkungkan. Keuletan rotan adalah kemampuan rotan untuk menahan kekuatan yang terjadi tiba-tiba dalam waktu singkat. Rotan yang ulet mempunyai keteguhan patah yang tinggi dan daya lengkung yang besar.

8. Keteguhan Tarik

Keteguhan tarik adalah daya taha rotan terhadap kekuatan yang cenderung memisahkan bagian rotan. Jika keteguhan tarik tinggi maka rotan tersebut baik, kuat dan masa pemakaian cukup lama. Jika beban yang menekan melampaui kemampuan daya tahan, maka rotan akan pecah.

9. Keteguhan Geser

Keteguhan geser adalah daya tahan rotan terhadap kekuatan yang cenderung menggeser rotan tersebut.

10. Diameter

Diameter rotan dibagi menjadi 2 yaitu :

- Berdiameter kecil, rotan yang berdiameter kurang dari 18 mm, seperti rotan Segi, Inti/Jahab, Jermasin, Pulut Putih, Pulut Merah, Lilin, Lacak Manau Pagi, Datuk Merah, Segi Air Ronti, Sabut, Batu, Tabah, Paku, dan Pandan Wangi
- Berdiameter besar, rotan yang berdiameter 18 mm atau lebih, seperti Rotan Manau, Batang, Mantang, Cucor, Semambu, Wilatung, Dahan, Tohiti, Seel, Balukbuk, Bidai, Buwai, Bambu, Kelapa, Tiga Turu, Minong, Umbulu, Telang dan Lambang.

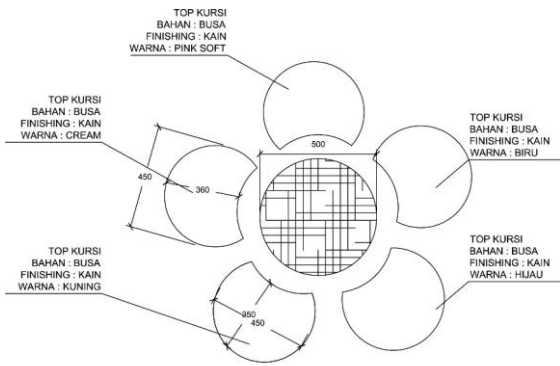
IV. KONSEP PERANCANGAN

Konsep yang sesuai untuk perancangan fasilitas duduk menggunakan material rotan pada *Tropical City Garden* adalah *Spring In The Garden*. Taman *Indoor* identik dengan bermacam-macam tanaman, bunga berwarna-warni suasana yang menyenangkan dan iklim yang hangat. Oleh sebab itu, konsep yang digunakan adalah *Spring In The Garden*. *Spring* atau musim semi juga disebut dengan “musim bunga”. Konsep *Spring In The Garden* cocok dengan perancangan fasilitas duduk di dalam taman *indoor*.

Berdasarkan latar belakang dan konsep, maka pengaplikasian dalam perancangan fasilitas duduk menggunakan material rotan pada *Tropical City Garden* adalah sebagian berikut :

V. DESAIN AKHR

1. **Modular Flower Bench**

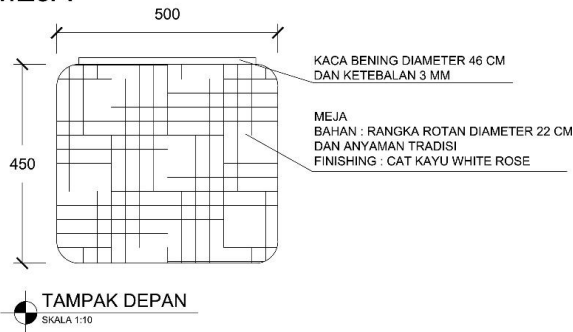


TAMPAK ATAS
SKALA 1:10
Gambar 2. Tampak Atas Terbuka

Sumber : Penulis (2017)

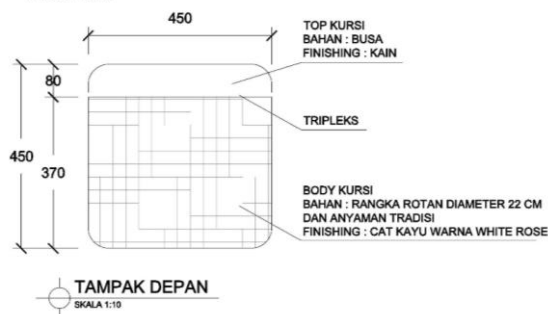
Modular Flower Bench adalah kursi yang dapat digunakan oleh 5 orang dewasa. Bentuk dari kursi ini di ambil dari bentuk bunga. Bahan yang digunakan adalah rangka rotan dengan diameter 22 cm dan ditutupi dengan ayaman rotan yang di finishing dengan cat kayu warna *white rose* sedangkan bagian dudukan *bench* menggunakan busa dan *finishing* kain oskar warna cream, hijau, biru, pink, dan kuning. Warna dan bentuk yang digunakan selaras dengan konsep *Spring* yaitu mengambil bentuk bunga dan warna warna dari musim semi.

MEJA



TAMPAK DEPAN
SKALA 1:10
Gambar 3. Meja Tampak Samping
Sumber : Penulis (2017)

KURSI

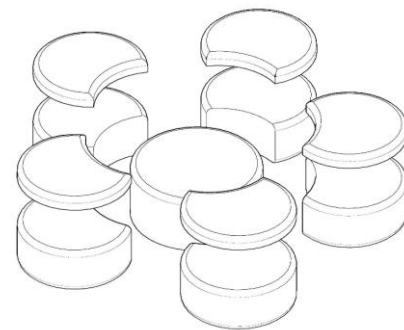


TAMPAK DEPAN
SKALA 1:10
Gambar 4. Kursi Tampak Samping
Sumber : Penulis (2017)

Ukuran meja *Modular Flower Beach* adalah diameter 50 cm dan tinggi 45 cm. Sedangkan ukuran kursi, diameter 45 cm dan tinggi 45 cm. Perkiraan total bobot *Modular Flower Beach* adalah 12 kg.

Bahan yang digunakan adalah rangka rotan dengan diameter 22 cm dan ditutupi dengan ayaman rotan yang di finishing dengan cat kayu warna *white rose*. Rangka disambungkan menggunakan sekrup. Detail konstruksi dapat dilihat pada gambar berikut :

Penyambungan rangka rotan menggunakan sekrup. Agar batang rotan tidak pecah saat di sekrup. Batang rotan di lubang lebih dahulu menggunakan bor. Kemudian sekrup di masukan ke dalam batang rotan yang telah di lubang. Dan untuk menutup lubang sekrup menggunakan dempul. Berikut adalah gambar *assembling* dan perpektif :



Gambar 5. *Assembling*
Sumber : Penulis (2017)

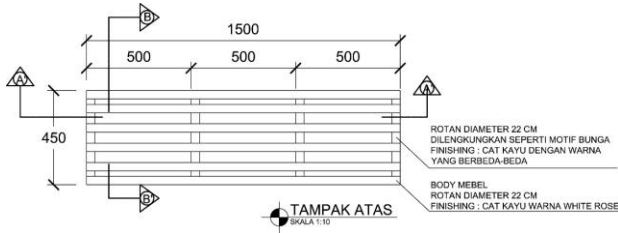


Gambar 6. Perspektif 1
Sumber : Penulis (2017)



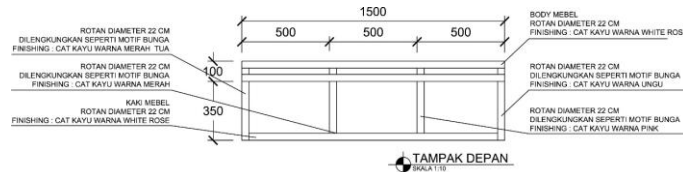
Gambar 7. Perspektif 2
Sumber : Penulis (2017)

7.2 Rattan Flower Long Chair

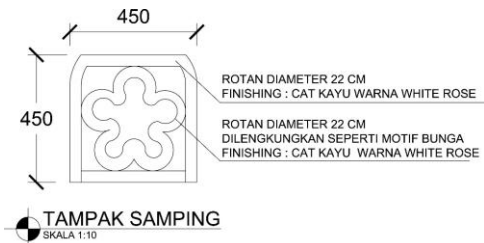


Gambar 8. Tampak Atas
Sumber : Penulis (2017)

Rattan Flower Long Chair bentuk kursi ini memanjang dengan motif bunga sebagai elemen dekorasi dan penstabil. Rattan Flower Long Chair adalah kursi panjang yang dirancang untuk fasilitas publik. Oleh sebab itu, bentuk kursi ini memanjang sehingga dapat menampung banyak orang dari segala usia dan jenis kelamin. Rattan Flower Long Chair dapat menampung kapasitas 4 orang dewasa. Bentuk dari perabot ini menggunakan bentuk batang rotan yang panjang, dan beberapa rotan yang dilengkungkan berbentuk bunga. Ukuran Rattan Flower Long Chair adalah panjang 150 cm, lebar 45 cm dan tingi 45 cm. Finishing yang digunakan adalah cat kayu. Warna dasar adalah white rose. Sedangkan pada setiap bunga di berikan warna gradasi seperti warna merah tua, merah, pink, dan ungu. Perkiraan bobot mebel adalah 6 kg.



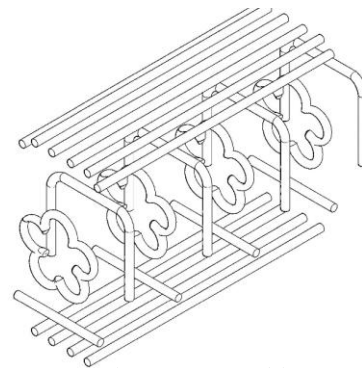
Gambar 9. Tampak Depan
Sumber : Penulis (2017)



Gambar 10. Tampak Samping
Sumber : Penulis (2017)

Rattan Flower Long Chair menggunakan motif bunga sebagai aksan. Motif bunga didapatkan dengan cara melengkungkan batang rotan. Selain menjadi aksan, rotan ini dapat menjadi penstabil perabot.

Penyambungan rangka rotan menggunakan sekrup. Agar batang rotan tidak pecah saat di sekrup. Batang rotan di lubangi terlebih dahulu menggunakan bor. Kemudian sekrup dimasukan ke dalam batang rotan yang telah di lubangi. Dan untuk menutup lubang sekrup menggunakan dempul. Berikut adalah gambar assambling dan perspektif :



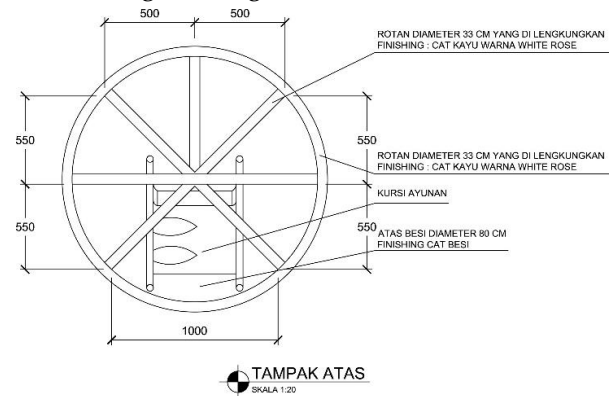
Gambar 11. Assembling
Sumber : Penulis (2017)



Gambar 12. Perspektif
Sumber : Penulis (2017)

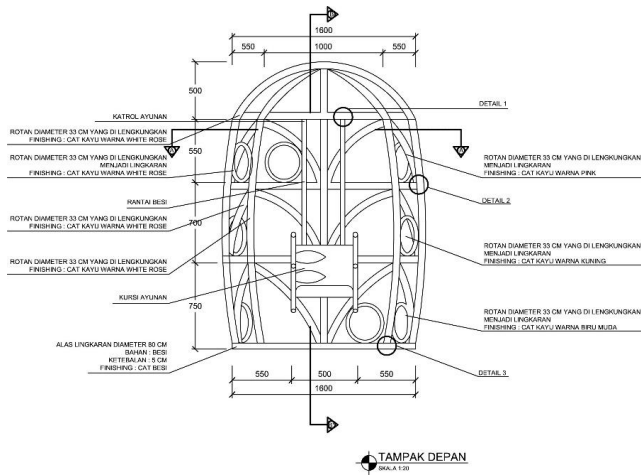
Rattan Flower Long Chair tersedia dalam 3 varian warna gradasi, yaitu warna merah, oren dan biru.

7.3 Rattan Swing Bird Cage



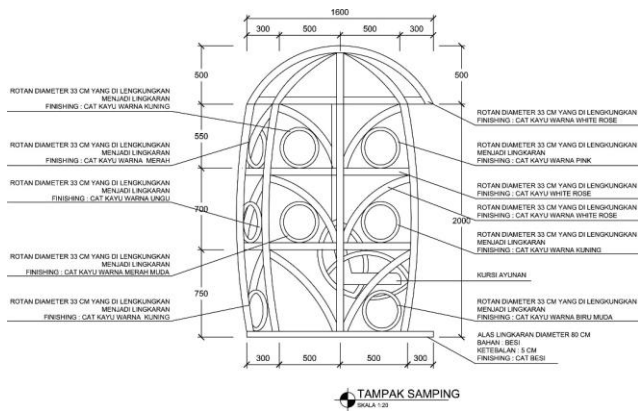
Gambar 13. Tampak Atas
Sumber : Penulis (2017)

Dari tampak atas Rattan Swing Bird Cage berbentuk lingkaran. Ukuran diameternya adalah 100 cm sedangkan jarak antara rangka adalah 55 cm. Rattan Swing Bird Cage terdiri dari rangka rotan yang dilengkungkan. Rangka saling dihubungkan agar kontruksi menjadi kuat. Selain itu, rangka rotan yang dilengkungkan menimbulkan nilai estetis dari mebel. Perkiraan bobot mebel adalah 20 kg.



Gambar 14 Tampak Depan
Sumber : Penulis (2017)

Dari tampak depan *Rattan Swing Bird Cage* memiliki pintu masuk. *Rattan Swing Bird Cage* dilengkapi dengan ayunan sebagai tempat bermain. *Rattan Swing Bird Cage* dapat menjadi objek *selfie spot* dan *icon* dari *Tropical City Garden*. *Rattan Swing Bird Cage* dapat menampung kapasitas 1 orang. Material yang digunakan adalah batang rotan dengan diameter 22 cm yang dilengkungkan dan direkatkan dengan sekrup. *Finishing* yang digunakan adalah cat kayu. Warna dasar yang digunakan adalah *white rose* dan pada elemen dekorasi berbentuk lingkaran di berikan warna seperti pink, kuning, biru, dan ungu sebagai warna aksen. Ukuran *Rattan Swing Bird Cage* adalah tinggi 250 cm dan diameter 160 cm.

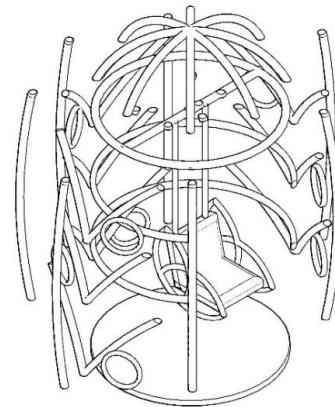


Gambar 15 Tampak Samping
Sumber : Penulis (2017)

Rattan Swing Bird Cage terinspirasi dari bentuk sangkar burung. Dari tampak samping, pada bagian atas *Rattan Swing Bird Cage* berbentuk kubah. Sedangkan pada bagian badan *Rattan Swing Bird Cage* terdiri dari rangka rotan yang di lengkungkan lalu di susun secara statis dengan arah horizontal dan vertikal. Selain itu, untuk membuat konstruksi yang kuat serta kesan estetik maka di tambahkan batang rotan lengkung di setiap rangka dan rotan berbentuk lingkaran. Rotan berbentuk lingkaran disusun secara dinamis di setiap sisi agar menambah nilai estetik.

Batang rotan di sambungkan menggunakan sekrup. Agar batang rotan tidak pecah, rotan di bor dulu lalu dimasukan sekrup. Setelah itu, lobang sekrup didempul agar tidak terlihat saat di *finishing*.

Dari tampak samping, terlihat 2 bentuk diagonal yang disusun secara horizontal dan vertikal sehingga membentuk sayap kupu-kupu. Bahan yang digunakan adalah batang rotan yang dilengkungkan dan disambung menggunakan sekrup. Ukuran ayunana adalah tinggi 100 cm dan panjang 80 cm. Berikut adalah tampak *assembling* dan perspektif :

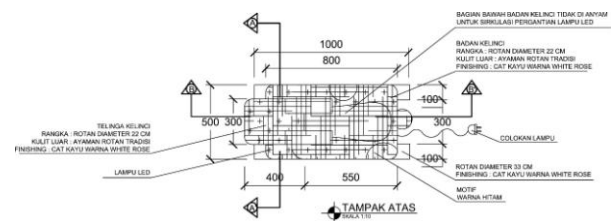


Gambar 16. *Assembling*
Sumber : Penulis (2017)



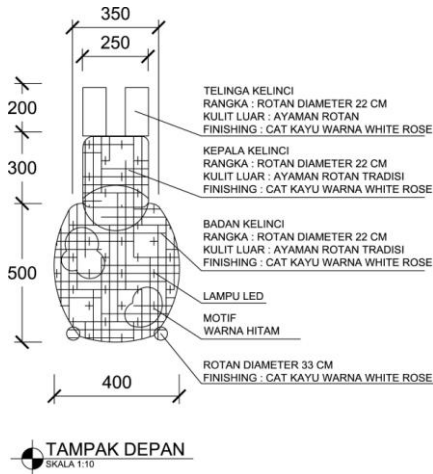
Gambar 17 Perspektif
Sumber : Penulis (2017)

8.4 Sparkling Swing Bunny

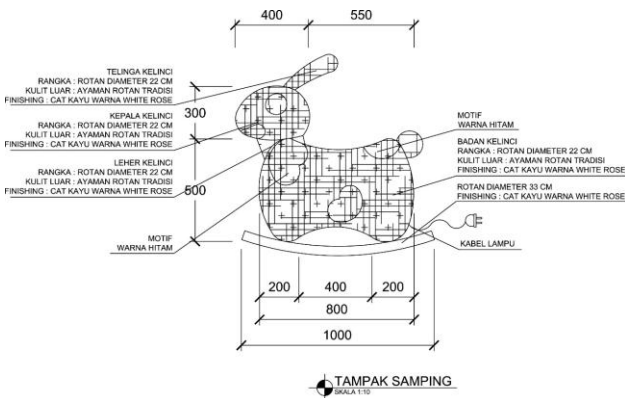


Gambar 18 Tampak Atas
Sumber : Penulis (2017)

Sparkling Swing Bunny adalah fasilitas duduk untuk anak yang berbentuk kelinci dan dilengkapi dengan lampu. Lampu diletakkan di dalam badan rangka rotan. *Sparkling Swing Bunny* terbuat dari rangka rotan dengan diameter 22 cm dan di tutupi dengan ayaman rotan. *Sparkling Swing Bunny* adalah mainan anak dengan cara dinaiki dan di goyangkan ke depan dan ke belakang secara berulang dengan kecepatan yang konstan. *Sparkling Swing Bunny* dapat menjadi daya tarik para pengunjung dan *selfie spot*. Kapasitas *Swing Bunny* adalah 1 orang. Ukuran *Sparkling Swing Bunny* adalah lebar 50 cm dan panjang 100 cm. Perkiraan bobot mebel adalah 4 kg.



Gambar 19. Tampak Depan
Sumber : Penulis (2017)



Gambar 20. Tampak Samping
Sumber : Penulis (2017)

Dari tampak depan dan samping terlihat *Sparkling Swing Bunny* mempunyai beberapa bagian seperti telinga, kepala, leher, badan dan kaki. Semua bagian terbuat dari rangka rotan dan ayaman rotan. Finishing yang digunakan adalah cat kayu dengan warna *white rose* dengan aksentul-tutul yang tersedia dalam 5 varian warna. Yaitu warna hitam, *pink*, ungu, kuning dan biru. Ukuran *Sparkling Swing Bunny* adalah tinggi 147 cm, panjang 100 cm dan lebar 50 cm.

Dari tampak potongan terlihat rangka rotan. 2 buah lampu LED di baut pada rangka rotan dan dapat hidup dengan sambungan dari colokan. Berikut adalah gambar *Assembling* dan perspektif:



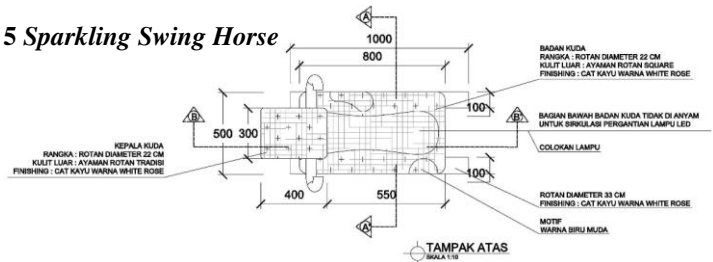
Gambar 21. *Assembling*
Sumber : Penulis (2017)



Gambar 22 Perspektif (Warna Hitam)
Sumber : Penulis (2017)

Sparkling Swing Bunny tersedia dalam 5 varian warna. Yaitu : hitam, *pink*, ungu, kuning, dan biru.

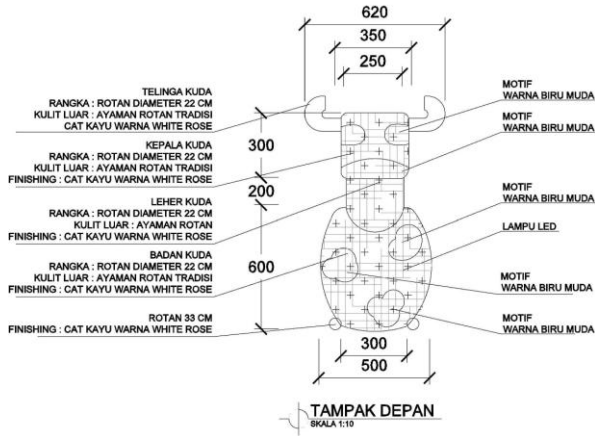
5 Sparkling Swing Horse



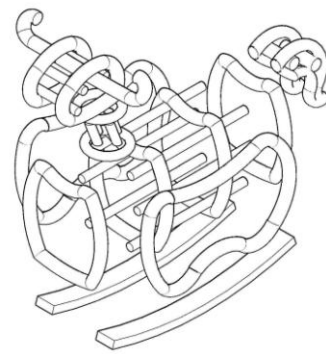
Gambar 23 Tampak Atas
Sumber : Penulis (2017)

Sparkling Swing Horse sama seperti *Sparkling Swing Bunny* hanya berbeda pada bentuk yang seperti kuda. *Sparkling Swing Horse* terbuat dari rangka rotan dengan diameter 22 cm dan di tutupi dengan ayaman rotan. *Sparkling Swing Horse* dapat menjadi mainan anak dengan cara dinaiki dan di goyangkan ke depan dan ke belakang secara berulang dengan kecepatan yang konstan. *Sparkling Swing Horse* dapat menjadi daya tarik para pengunjung dan *selfie spot* karena

bentuk yang menarik dan dilengkapi dengan lampu sehingga dapat mebel ini dapat bersinar kelap-kelip. Kapasitas *Swing Horse* adalah 1 orang. Finishing yang digunakan adalah cat kayu dengan warna *white rose* dengan aksesoris tutul-tutul yang tersedia dalam 5 varian warna. Yaitu warna hitam, pink, ungu, kuning dan biru. Ukuran *Sparkling Swing Horse* adalah lebar 50 cm dan panjang 100 cm. Perkiraan bobot mebel adalah 4 kg



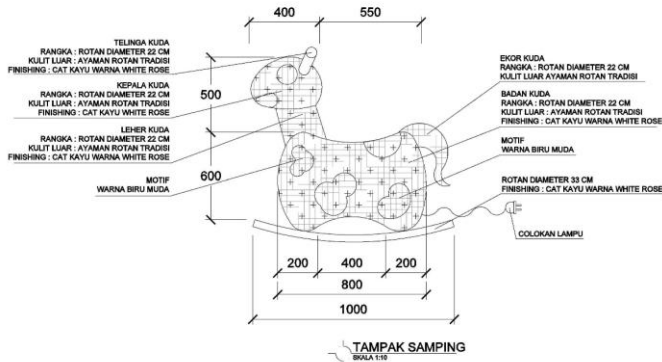
Gambar 24 Tampak Depan
Sumber : Penulis (2017)



Gambar 26. Assembling
Sumber : Penulis (2017)



Gambar 27. Perspektif
Sumber : Penulis (2017)



Gambar 25 Tampak Samping
Sumber : Penulis (2017)

Dari tampak depan dan samping terlihat *Sparkling Swing Horse* mempunyai beberapa bagian seperti telinga, kepala, leher, badan dan kaki. Semua bagian terbuat dari rangka rotan dan ayaman rotan. Finishing yang digunakan adalah *natural coating*. Ukuran *Sparkling Swing Sheep* adalah tinggi 104 cm, panjang 100 cm dan lebar 50 cm.

Dari tampak potongan terlihat rangka rotan. 2 buah lampu LED dibuat pada rangka rotan dan dapat hidup dengan sambungan dari colokan. Berikut adalah gambar *Assembling* dan perspektif :

Sparkling Swing Horse tersedia dalam 5 varian warna. Yaitu : hitam, pink, ungu, kuning, dan biru.

VI. KESIMPULAN

Perancangan ini dapat menjawab mengangkat citra rotan karena desainnya yang unik dan menarik. Selain itu, perancangan ini dapat menjangkau aktifitas istirahat dan *selfie spot* bagi pengunjung di *Tropical City Garden*

UCAPAN TERIMA KASIH

Penulis mengucapkan terima kasih kepada para dosen pembimbing yang selama ini memberi masukan dan membimbing penulis dalam mengerjakan perancangan ini. Semoga perancangan ini dapat menjawab permasalahan yang ada dan menjadi sumber referensi bagi perancang berikutnya.

DAFTAR PUSTAKA

- [1] Indonesia. *Perpasarana Swasta Di DKI Jakarta*. Perda kota Jakarta no 2, 2002.
- [2] Januminro, CFM. *Rotan Indonesia, Potensi Budi Daya, pemungutan, Pengolahan, Standar Mutu dan Prospek Pegusaha*. Yogyakarta: Kanisus, 2000.