

ANALISIS BENTUK DASAR (*BEDFORM*) SALURAN TERBUKA AKIBAT VARIASI DEBIT DALAM KONDISI SEIMBANG (KAJIAN LABORATORIUM)

Fuad Halim

Dosen Jurusan Sipil Fakultas Teknik Universitas Sam Ratulangi

ABSTRAK

Flume berupa alat laboratorium angkutan sedimen S8 MkII dengan dasar pasir digunakan sebagai kajian fisik di mana bentuk dasar (bedforms) saluran terbuka diamati.

Pengamatan dilakukan akibat variasi debit aliran seragam untuk mendapatkan bentuk dasar (bedforms) saluran terbuka setelah kondisi keseimbangan (equilibrium) dicapai. Pengukuran aliran dilakukan dengan menggunakan micro currentmeter, sedangkan diameter butiran pasir ditentukan dengan menggunakan analisa saringan (Sieve Analysis) dan sebagai pengontrol karakteristik pengaliran digunakan Bilangan Froude.

Dari hasil pengamatan yang dilakukan dapat disimpulkan bahwa bentuk dasar (bedforms) saluran terbuka dipengaruhi oleh besarnya Bilangan Froude dan diameter pasir. Hasil pengamatan berdasarkan rumus empiris Simon dan Richardson berdasarkan fungsi diameter jatuh median dan daya aliran $\tau_0 U$ memperlihatkan bedforms pada daerah dunes. Hasil pengamatan berdasarkan rumus empiris Athaullah yang merupakan hubungan antara Bilangan Froude dan kekasaran relatif (R/d) memperlihatkan Bilangan Froude < 1 atau aliran subkritis, bedformsnya adalah jatuh pada daerah aliran rejim bawah (lower regime). Hasil pengamatan berdasarkan rumus empiris Van Rijn yang merupakan hubungan antara parameter partikel nirdimensi (d^) dengan parameter transport-stage (T) memperlihatkan bedforms adalah dunes. Debit yang berbeda-beda dapat mempengaruhi bedforms karena keseimbangan bedforms tergantung pada kemampuan debit tertentu untuk menggerus serta ketahanan material terhadap energi yang ditimbulkan.*

Kata kunci : flume, bedforms, equilibrium, dunes, lower regimes

PENDAHULUAN

Fenomena bentuk dasar (*bedforms*) pada sungai *alluvial* sering kita jumpai dalam morfologi sungai. Bentuk dasar ini terjadi disebabkan oleh aliran (*flow induced*) dan pengaruh kekasaran dasar (*roughness*). Banyak peneliti tertarik dengan masalah ini karena begitu banyaknya aspek sedimentasi dan morfologi sungai.

Para ahli telah banyak melakukan kajian baik analitis maupun laboratorium tentang masalah bentuk dasar (*bedforms*) dengan pendekatan parameter yang berbeda, di antaranya Simon dan Richardson (1961), Athaullah (1968), dan Van Rijn (1968). Selain para ahli di atas ada juga para ahli yang telah melakukan kajian *bedforms* adalah : Guy et al, Williams, Delft Hydrologi Lab., Stein, dan Znamenskaya. Bentuk dasar dari sungai Alluvial

dikategorikan oleh Simon et.al. (1961) menjadi:

- Ripple
- Dunes with ripples superimposed
- Dunes
- Washed-out dunes
- Plane bed
- Antidune standing waves
- Lower flow regime
- Transition
- Upper flow regime

Di Indonesia dan lebih khusus di Sulawesi Utara banyak terdapat sungai-sungai *alluvial* yang bentuk dasarnya belum diketahui seperti dengan kondisi sungai-sungai *alluvial* dari para peneliti di atas. Di Manado terdapat 4 sungai besar *alluvial* yaitu Sungai Tondano, Sungai Bailang, Sungai Sario, dan Sungai Malalayang.

Sehubungan permasalahan tersebut di atas, maka penulis tertarik untuk melakukan

kajian laboratorium dengan memakai pendekatan empiris dari penelitian yang sudah ada.

Batasan Masalah

- Material dasar saluran yang dipakai adalah tanah aluvial (pasir) lolos saringan 2 mm.
- Aliran air dalam 1 dimensi yaitu arah longitudinal. Pengaruh adanya aliran samping tidak diperhitungkan.
- Jumlah debit yang akan dipakai adalah 5 debit.
- Distribusi kecepatan pada suatu penampang melintang saluran adalah seragam.
- Kemiringan dasar saluran sangat kecil sehingga dianggap tidak ada.
- Angkutan sedimen yang dihitung yaitu angkutan sedimen dasar sungai (bed load).
- Jenis aliran adalah seragam.

Tujuan Penulisan

- Mendapatkan bentuk dasar (*bedforms*) saluran terbuka pada kondisi seimbang dengan debit yang berbeda-beda.
- Untuk mendapatkan klasifikasi *bedforms* dari formulasi empiris yang telah dikembangkan para ahli sebelumnya.

Manfaat Penelitian

- Dapat memberikan masukan bagi perkembangan ilmu pengetahuan khususnya dalam bidang morfologi sungai.
- Memberikan informasi awal bagi para ahli hidraulik.
- Sebagai bahan pengantar untuk melakukan kajian lebih lanjut.

TINJAUAN PUSTAKA DAN LANDASAN TEORI

Analisis stabilitas Kennedy kemudian diikuti dan diperluas oleh beberapa penyelidik-penyelidik yang lain, di antaranya, Hayashi (1970), Engelund (1980), dan Fredsoe

(1982). Teori gelombang juga diaplikasi untuk studi *bedforms* (Song, 1983; dan Haque dan Mahmood, 1985). Kontribusi penting telah dibuat untuk memprediksikan bentuk karakteristik dan kejadian *bed forms*. Berikut metode-metode empiris yang ditampilkan, menurut Simons dan Richardson (1961), Athallah (1968), dan Van Rijn (1984).

Pendekatan Simon dan Richardson (1961)

Simon dan Richardson (1961) mengembangkan sebuah peramalan *bed form* yang ditunjukkan dalam Gambar 1, Di atas daerah *dunes*, garis pemisahan *dunes* dari peralihan (*transition*) diwakili oleh persamaan berikut:

$$\text{Log } \tau_0 U = -0,60 + 1,05d \quad \text{untuk } d < 0,25 \text{ mm} \quad (1)$$

dan

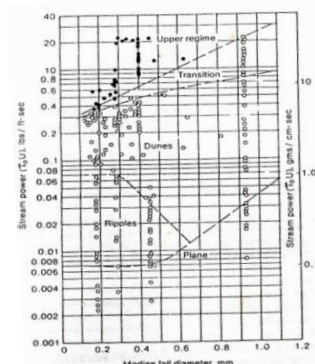
$$\text{Log } \tau_0 U = -0,442 + 0,44d \quad \text{untuk } d > 0,25 \text{ mm} \quad (2)$$

Dimana :

$\tau_0 U$ = daya aliran (*stream power*) (lbs/ft-sec).

d = diameter jatuh median (*median fall diameter*) (mm).

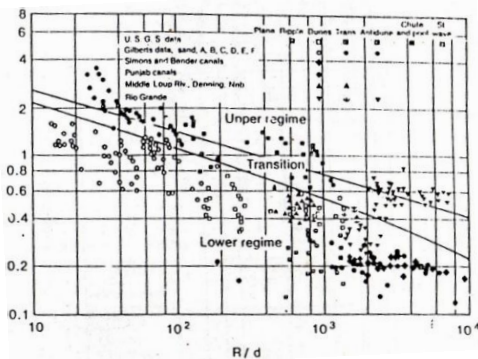
Grafik hubungan dalam Gambar 1. hanya diaplikasikan untuk dasar pasir. Hal ini menunjukkan perilaku berikut: Karena diameter jatuh meningkat di bawah daerah yang ditandai, nilai dari $\tau_0 U$ untuk bentukan *dunes* akan berkurang yang mengakibatkan kehilangan *dunes* untuk dasar kerikil.



Gambar 1. Hubungan antar *bedforms*, daya aliran per unit luas, dan diameter jatuh median (Simons dan Richardson, 1961). (Sumber : Chang, 1987)

Pendekatan Athaullah

Athaullah (1968), memperkenalkan sebuah hubungan grafikal, ditunjukkan dalam Gambar 2. menunjukkan bahwa nilai paling kecil dari R/d , itu adalah, untuk sungai-sungai paling kecil, aliran rejim bawah dapat terjadi pada Bilangan Froude yang paling tinggi. Untuk sungai sangat besar, sebaliknya, peralihan (*transition*) dari aliran rejim bawah ke *flat bed* berkembang secara wajar pada Bilangan Froude kecil.



Gambar 2. Perkiraan *bedforms* sebagai fungsi dari Bilangan Froude dan R/d (Athaullah, 1968) (Sumber : Chang, 1987)

Kritikan dari metode ini adalah kesalahannya untuk membedakan *bedforms* dalam sungai-sungai alami (Simons dan Senturk, 1977). Distribusi aliran ke seberang lebar dari sungai alami menjadi diam tak seragam seperti perbedaan aliran rejim selalu ada bersamaan pada daerah silang yang sama. Hubungannya tidak termasuk akibat suhu di atas *bed form*.

Pendekatan Van Rijn

Dalam pendekatan Van Rijn (1984), klasifikasi dari *bedform* diasumsikan sebagian besar dikendalikan oleh angkutan *bed-load*, yang mana digambarkan oleh sebuah parameter partikel nirdimensi (*dimensionless particle parameter*) (d), dan sebuah parameter tingkat angkutan (*transport-stage parameter*) (T). Bentuknya didefinisikan sebagai

$$d = d \left[\frac{(\rho_s - \rho)g}{\rho v^2} \right]^{1/3} \quad (3)$$

Dimana :

- d = parameter partikel nirdimensi
- d = ukuran median dari sedimen dasar
- ρ = rapat massa fluida
- ρ_s = rapat massa sedimen
- v = kecepatan kinematik
- g = percepatan gravitasi.

Karena parameter partikel dihitung untuk gravitasi spesifik sedimen dan kecepatan fluida, maka hal ini adalah sebangun untuk diameter jatuh yang digunakan oleh Simons dan Richardson. Parameter T dinyatakan tegangan geser butiran dalam hubungan untuk kritis, atau Shields, tegangan :

$$T = \frac{(U_c')^2 - (U_c)^2}{(U_c)^2} = \frac{\tau_0' - \tau_c}{\tau_c} \quad (4)$$

Dimana :

$U_c = (\tau_c / \rho)^{1/2}$ = kecepatan geser dasar kritis menurut grafik Shields

U_c' = hubungan kecepatan geser dasar dengan kekasaran dihitung menurut persamaan Chezy berikut :

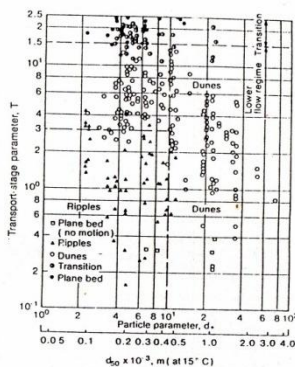
$$U_c' = \frac{g^{1/2}}{C'} U = \frac{g^{1/2}}{18 \log(12R_b) / (3d_{90})} U \quad (5)$$

Dimana :

- C' = koefisien Chezy karena kekasaran
- R_b = radius hidrolis dari dasar aluvial.

Menggunakan parameter partikel (*particle parameter*) (d), dan parameter *transport-stage* (T), Van Rijn mengembangkan diagram untuk klasifikasi *bedform* dalam aliran rejim bawah dan peralihan (*transitional*), seperti yang ditunjukkan dalam Gambar 3. Hal itu menunjukkan zona terpisah dari *ripples*, *dunes*, dan *washed-out dunes* berdasarkan atas 40 pengaturan data *flume* dan lapangan. Data *flume* termasuk oleh Guy et al. (1966), Delft Hydraulic laboratory, dan seterusnya. Data lapangan adalah dari sungai Dutch, Rio Parana, saluran-saluran Jepang, dan Sungai Mississippi. Seperti yang ditunjukkan dalam gambar, *bed forms* tipe *dune* disajikan untuk $T < 15$. Tapi untuk partikel yang lebih kecil dari 0,45 mm ($d = 10$), *ripples* dihasilkan

setelah awal gerakan tapi hilang untuk $T > 3$. Aliran rejim peralihan (*transitional*) dengan *washed-out dunes* disajikan untuk $15 < T < 25$. Untuk $T > 25$, sebuah aliran *flat bed* akan dihasilkan. Proses penghanyutan (*washing-out processing*) digambarkan oleh parameter T karena ketika $\tau_0' \gg \tau_c$, partikel sedimen akan pergi mengalami suspension dan *bed forms* akan dihanyutkan. Metode ini mungkin lebih valid daripada yang diberikan oleh Simons dan Richardson untuk aliran rejim bawah dan *transitional* dalam kondisi lapangan karena angka yang besar dari data lapangan dengan kedalaman aliran kecil dan besar (sampai 16 m untuk Mississippi) digunakan. Parameter T adalah rasio, sensitif untuk ketakakuratan dalam menentukan tegangan Shields.



Gambar 3 Diagram untuk klasifikasi *bedforms* dalam aliran rejim bawah dan *transitional* (van rijn, 1984).
(Sumber : Chang, 1987)

METODOLOGI PENELITIAN

Metodologi yang digunakan yaitu dengan pendekatan kajian eksperimental di laboratorium.

Lokasi Penelitian

Penelitian ini dilaksanakan di laboratorium Hidrolika Fakultas Teknik Universitas Sam Ratulangi Manado.

Peralatan Penelitian

Flume berupa alat laboratorium angkutan sedimen S8 MkII dan bentuk penampang

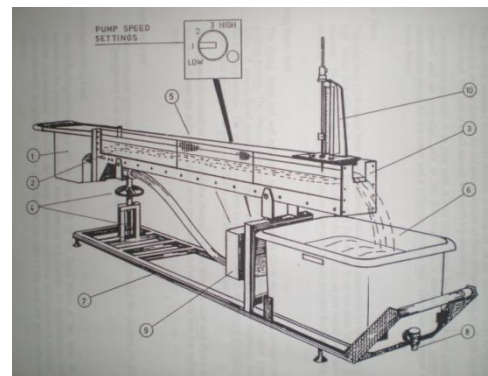
empat persegi panjang dengan dimensi saluran seperti pada Gambar 4:

Dimensi Keseluruhan

- Tinggi : 1,1 m
- Lebar : 0,4 m
- Kedalaman : 2,5 m

Dimensi Saluran Sedimen

- Tinggi : 0,110 m
- Lebar : 0,078 m
- Kedalaman : 1,55 m



Gambar 4. Saluran Angkutan Sedimen S8 MkII

Alat ini terdiri atas sebuah bak masuk (*inlet tank*), sebuah saluran air yang dasarnya panjang miring (*tilting flume bed*) dengan saluran angkutan sedimen dan sebuah bendungan pintu air (*over-shot weir*) pada akhir pelepasan, sebuah papan sistem pengangkat (*jacking system*), sebuah pompa sirkulasi (*recirculation pump*) untuk air dan sebuah bak pengumpul/pengendapan (*collecting/settling tank*). Ini dibuat di atas rangka logam.

HASIL DAN PEMBAHASAN

Pembahasan Hasil Penelitian Menurut Simons Dan Richardson

Menurut Simons dan Richardson, untuk mendapatkan *bedforms* dipengaruhi hubungan antara diameter jatuh median (D_{50}) dan daya aliran (*stream power*) $\tau_0 U$. Simons dan Richardson mengklasifikasikan dua persamaan berdasarkan besar diameter jatuh median.

Untuk $d < 0,25$ mm

$$\text{Log}\tau_0U=0,60+1,05d \quad (1)$$

Untuk $d > 0,25 \text{ mm}$

$$\text{Log}\tau_0U=0,442+0,44d \quad (2)$$

Diameter jatuh median pasir aluvial yang dihitung pada penelitian ini bernilai 1,5575 mm. Jadi, persamaan yang dipakai adalah persamaan (2). Dari hasil perhitungan *stream power* didapat daya aliran $\tau_0U = 1,751 \text{ lbs/ft.sec}$.

Dari grafik Simons dan Richardson hubungan ini jatuh pada daerah *dunes*. Hal ini menunjukkan bahwa berdasarkan rumus empiris Simons dan Richardson, *bedforms* yang terjadi adalah *dunes bed*. Hal ini sesuai dengan foto penelitian yang didapat adalah *bedforms* yang berbentuk bukit (*dunes*).

Walaupun debit berubah-ubah hal ini tidak mempengaruhi *bedforms* yang terjadi. Karena parameter yang ada menunjukkan fungsi dari diameter jatuh median (D_{50}).

Pembahasan Hasil Penelitian Menurut Athaullah

Athaullah mengembangkan suatu pendekatan untuk mendapatkan *bedforms* pada aliran rejim yaitu berdasarkan hubungan antara Bilangan Froude (Fr) dan kekasaran relative (R/d). R adalah jari-jari hidrolis dan d adalah diameter jatuh butiran.

Pada debit $Q_1 = 0,00026451 \text{ m}^3/\text{detik}$, Bilangan Froude adalah 0,2084, kekasaran relatifnya adalah 10,887. Dari grafik hubungan didapat *bedforms* jatuh pada daerah *lower regimes*.

Pada debit $Q_2 = 0,000177409 \text{ m}^3/\text{detik}$, Bilangan Froude adalah 0,2520, kekasaran relatifnya adalah 8,5553. Dari grafik hubungan didapat *bedforms* jatuh pada daerah *lower regimes*.

Pada debit $Q_3 = 0,00012037 \text{ m}^3/\text{detik}$, Bilangan Froude adalah 0,2682, kekasaran relatifnya adalah 6,955377. Dari grafik hubungan didapat *bedforms* jatuh pada daerah *lower regimes*.

Pada debit $Q_4 = 0,00011490 \text{ m}^3/\text{detik}$, Bilangan Froude adalah 0,3173, kekasaran relatifnya adalah 6,26. Dari grafik

hubungan didapat *bedforms* jatuh pada daerah *lower regimes*.

Pada debit $Q_5 = 0,000083928 \text{ m}^3/\text{detik}$, Bilangan Froude adalah 0,3435, kekasaran relatifnya adalah 5,11024. Dari grafik hubungan didapat *bedforms* jatuh pada daerah *lower regimes*.

Secara keseluruhan didapat hasil bahwa Bilangan Froude < 1 atau pada aliran subkritis, *bedforms* yang terjadi jatuh pada daerah *lower regimes*. Daerah *lower regimes*. Hal ini sesuai dengan klasifikasi *bedforms* yaitu pada daerah *lower regimes bedforms* mencakup *ripples* dan *dunes*.

Jadi, *bedforms* juga merupakan fungsi dari Bilangan Froude (Fr) dan kekasaran relative (R/d).

Pembahasan Hasil Penelitian Menurut Van Rijn

Dalam metode Van Rijn, klasifikasi *bedforms* dihubungkan dengan angkutan *bed-load*, yang mana berdasarkan hubungan antara parameter partikel nirdimensi (d^*) dengan parameter *transport-stage* (T).

Secara keseluruhan parameter partikel nirdimensi (d^*) bernilai 33,583. Menurut parameter mobilitas kritis (Q_c) yang merupakan fungsi dari partikel nirdimensi (d^*) dapat dihitung kecepatan geser dasar kritis (U^*c).

Untuk *transport-stage* (T) merupakan fungsi dari kuadrat kecepatan geser dasar kritis (U^*c) dengan kuadrat kecepatan geser dasar (U^*). Kuadrat kecepatan geser dasar (U^*) merupakan fungsi dari kecepatan aliran (U) dan koefisien Chezy dalam suatu gravitasi tertentu.

Pada debit $Q_1 = 0,00026451 \text{ m}^3/\text{detik}$ dengan kecepatan aliran $U = 0,0169565 \text{ m/s}$ dan kuadrat kecepatan geser dasar kritis (U^*c) sebesar 0,000561 m/s didapat kuadrat kecepatan geser dasar (U^*) adalah 0,0069852 m/s. Hasil ini menunjukkan parameter *transport-stage* bernilai 11,4336

Dari grafik hubungan antara *transport-stage* (T) dengan partikel nirdimensi (d^*), *bedforms* yang terjadi jatuh pada daerah *dunes*. Jadi, *bedforms* yang terbentuk adalah *dunes*.

Pada debit $Q_2 = 0,000177409$ m³/detik dengan kecepatan aliran $U = 0,11232$ m/s dan kuadrat kecepatan geser dasar kritis ($U \cdot c$) sebesar $0,000561$ m/s didapat kuadrat kecepatan geser dasar ($U \bullet$) adalah $0,007225$ m/s. Hasil ini menunjukkan parameter *transport-stage* bernilai 11,86.

Dari grafik hubungan antara *transport-stage* (T) dengan partikel nirdimensi ($d \bullet$), *bedforms* yang terjadi jatuh pada daerah *dunes*. Jadi, *bedforms* yang terbentuk adalah *dunes*.

Pada debit $Q_3 = 0,00012037$ m³/detik dengan kecepatan aliran $U = 0,10288$ m/s dan kuadrat kecepatan geser dasar kritis ($U \cdot c$) sebesar $0,000561$ m/s didapat kuadrat kecepatan geser dasar ($U \bullet$) adalah $0,006376$ m/s. Hasil ini menunjukkan parameter *transport-stage* bernilai 10,349.

Dari grafik hubungan antara *transport-stage* (T) dengan partikel nirdimensi ($d \bullet$), *bedforms* yang terjadi jatuh pada daerah *dunes*. Jadi, *bedforms* yang terbentuk adalah *dunes*.

Pada debit $Q_4 = 0,00011490$ m³/detik dengan kecepatan aliran $U = 0,11332$ m/s dan kuadrat kecepatan geser dasar kritis ($U \cdot c$) sebesar $0,000561$ m/s didapat kuadrat kecepatan geser dasar ($U \bullet$) adalah $0,007679$ m/s. Hasil ini menunjukkan parameter *transport-stage* bernilai 12,6686.

Dari grafik hubungan antara *transport-stage* (T) dengan partikel nirdimensi ($d \bullet$), *bedforms* yang terjadi jatuh pada daerah *dunes*. Jadi, *bedforms* yang terbentuk adalah *dunes*.

Pada debit $Q_5 = 0,000083928$ m³/detik dengan kecepatan aliran $U = 0,1076$ m/s dan kuadrat kecepatan geser dasar kritis ($U \cdot c$) sebesar $0,000561$ m/s didapat kuadrat kecepatan geser dasar ($U \bullet$) adalah $0,007542$ m/s. Hasil ini menunjukkan parameter *transport-stage* bernilai 12,425.

Dari grafik hubungan antara *transport-stage* (T) dengan partikel nirdimensi ($d \bullet$), *bedforms* yang terjadi jatuh pada daerah *dunes*. Jadi, *bedforms* yang terbentuk adalah *dunes*.

Dari hasil ini dapat diketahui bahwa Van Rijn mengembangkan metode pendekatan

Bedforms berdasarkan pada fungsi kecepatan aliran. Karena aliran bersifat subkritis maka *bedforms* yang terjadi adalah *dunes-bed*.

Hal ini juga menunjukkan bahwa pembentukan *bedforms* dipengaruhi oleh parameter butiran seperti berat jenis butiran, maka hal ini sebangun dengan diameter jatuh butiran yang digunakan oleh Simon dan Richardson.

PENUTUP

Kesimpulan

1. Klasifikasi *Bedforms* yang terbentuk dari penelitian ini adalah *dunes* pada *lower regimes*. Hal ini dapat dilihat secara visual pada gambar-gambar penelitian bahwa *bedforms* terbentuk secara bukit-bukit yang merupakan spesifik dari *dunes*. Ini juga dibuktikan oleh perhitungan empiris dari Simon dan Richardson, Athallah yang membuktikan *dunes* pada *lower regimes*, dan Van Rijn.
2. *Bedforms* secara keseluruhan merupakan fungsi diameter jatuh median (d_{50}) dan parameter nirdimensi ($d \bullet$). Ini dibuktikan melalui rumus empiris dari Simon dan Richardson serta Van Rijn.
3. *Dunes* bisa terbentuk pada Bilangan Froude < 1 atau pada aliran subkritis. Jadi, *Bedforms* merupakan fungsi dari Bilangan Froude.
4. Debit yang berbeda-beda dapat mempengaruhi *bedforms* yang terjadi. Kondisi ini tidak tercapai dikarenakan variasi debit yang terjadi saat penelitian adalah sangat kecil, antara $0,000083928$ m³/detik sampai $0,000264510$ m³/detik.
5. *Bedforms* terbentuk pada suatu kondisi aliran yang seimbang di mana tangkapan yang terjadi relatif sama pada waktu tertentu.

Saran

1. Diperlukan penelitian tambahan pada tingkat aliran kritis dan superkritis untuk

2. mencari bagaimana bentukan *bedforms* yang terjadi.
3. Untuk mendapatkan keakuratan data dan hasil yang lebih memuaskan dalam kajian laboratorium, maka untuk penelitian selanjutnya diharapkan alat ukur kecepatan yang digunakan sebaiknya memiliki tingkat kepekaan yang lebih tinggi, sehingga data yang diperoleh lebih teliti.
4. Untuk mengetahui lebih jauh klasifikasi *bedforms*, maka untuk penelitian selanjutnya perlu dilakukan penelitian dengan menggunakan variasi diameter butiran sedimen. Karena bobot material dasar merupakan faktor dominan dalam pembentukannya.

DAFTAR PUSTAKA

- Chang Howard H., (1987). *Fluvial Processes in River Engineering*, A. Willey Interscience Publication San Diego State University. New York.
- Soekarno Indratmo, (1995). *Bahan Kuliah Morphologi dan Hidrolika Sungai*, Program Pasca Sarjana ITB Jurusan Teknik Sumber Air, Bandung.
- Simons D. B, & Senturk F. (1977). *Sediment Transport Technology*, Water Resources Publication Fort Colline, Colorado 80552. USA.
- Chow V. T., Rosalina, N.N.V., Kristanto, S.V.F.X., Suyatman, 1989."Hidrolika Saluran Terbuka" Erlangga, Jakarta.
- Soewarno J.L., Suprihadi B,1993:"Hidrologi Sungai", Yayasan Badan Penerbit Pekerjaan Umum.