

RANCANGAN MODEL PERFORMANSI RISIKO RANTAI PASOK AGROINDUSTRI SUSU DENGAN MENGGUNAKAN PENDEKATAN LOGIKA FUZZY

A Supply Chain Risk Performance Model for Local Raw Milk Agro-Industry Based on Fuzzy Logic Approach

Winnie Septiani¹, Taufik Djatna²

¹Jurusan Teknik Industri, Universitas Trisakti, Jl. Kyai Tapa No.1 Grogol, Jakarta Barat 11440

²Program Pascasarjana Teknologi Industri Pertanian, Institut Pertanian Bogor

Kampus IPB Darmaga PO Box 220, Bogor 16002

Email: winnie_septiani@yahoo.com, taufikdjatna@ipb.ac.id

ABSTRAK

Titik kritis dari performansi dan risiko rantai pasok agroindustri susu terletak pada karakteristik produknya yang mudah rusak. Risiko tertinggi yang teridentifikasi pada rantai ini adalah risiko susu terkontaminasi bakteri dan antibiotik. Risiko ini muncul dari rangkaian aktivitas yang terjadi mulai dari peternakan, koperasi dan Industri Pengolahan Susu (IPS) yang akan mempengaruhi performansi rantai pasok keseluruhan. Paper ini bertujuan untuk merancang model performansi dan risiko rantai pasok agroindustri susu dengan menggunakan pendekatan *Fuzzy Assosiated Memories* (FAMs). Logika *fuzzy* digunakan untuk menerjemahkan suatu besaran yang diekspresikan menggunakan bahasa (*linguistic*). Secara umum dalam sistem logika *fuzzy* terdapat empat buah elemen dasar, yaitu: basis kaidah (*rule base*), mekanisme pengambilan keputusan (*inference engine*), proses fuzzifikasi (*fuzzification*) dan proses defuzzifikasi (*defuzzification*). Ada tiga komponen yang dipertimbangkan dalam rancangan model yaitu profil performansi, profil risiko dan eksposur risiko dalam ukuran waktu, biaya dan kualitas. Tahap pertama dimulai dengan menganalisis eksposur risiko yang tidak terhindarkan yang meliputi analisis karakteristik lingkungan dan konfigurasi serta karakteristik rantai pasok agroindustri susu. Tahap kedua adalah menganalisis eksposur risiko yang dapat dihindari. Tahap ketiga adalah mengubah eksposur risiko ke dalam ukuran performansi waktu, biaya dan kualitas. Pada tahap kedua dihasilkan magnitude risiko, yang merupakan fungsi dari nilai probabilitas dan *severity* yang dilakukan dengan menggunakan *Fuzzy Assosiated Memories* (FAMs). Dengan model ini diharapkan dampak kerusakan dari risiko yang muncul pada rantai pasok agroindustri susu dapat terukur dan dapat diminimasi sehingga dapat meningkatkan ketangguhan (*robustnes*) dari rantai pasok.

Kata kunci: Performansi, risiko, fuzzy, rantai pasok, agroindustri susu

ABSTRACT

The critical point of performance and risk supply chain in a dairy product agro-industries was found in the product's perishable characteristics. Bacterial and antibiotic contaminations have been identified as the major risks. This risks arise from a series of activities starting from farms, cooperatives and Milk Processing Industry that will affect the entire supply chain performance. This paper aimed to design performance and risk supply chain model for agro-industrial dairy product supply chain risks by using Fuzzy Associative Memories (FAMS) approach. The approach is used to translate a quantity that is expressed using the language (*linguistic*). The fuzzy logic system provides four basic elements, namely : (i) rule base; (ii) inference engine; (iii) fuzzification; (iv) defuzzification. There are three proposed components in the model, namely : (i) performance profile; (ii) risk profile and (iii) risk exposure, which were expressed in time, cost and quality. The initial stage began with the analysis of inevitable exposure risk exposure, including analysis of environmental and configuration characteristics, as well as dairy agro-industries supply chain. The second stage was analysis of evitable exposure risk, while the third stage was to change, risk exposure into time, cost and quality performance units. The second stage generated risk magnitude of risk as a function of probability and severity, the two value that were measured with Fuzzy Associative Memories (FAMS). The Model, therefore showed the impact of emerging risks damage to the agro-industry supply chain, which could be measured and be minimized in order to improve the robustness of the supply chain.

Keywords: Performance, risk, fuzzy, supply chain, dairy agroindustry

PENDAHULUAN

Titik kritis dari performansi dan risiko rantai pasok agroindustri susu terletak pada karakteristik produknya yang mudah rusak yang disebabkan oleh penanganan susu yang tidak tepat. Risiko tertinggi yang teridentifikasi pada rantai pasok susu ini adalah risiko susu terkontaminasi bakteri dan antibiotik. Selain itu risiko lain yang teridentifikasi adalah risiko komposisi susu yang tidak memenuhi persyaratan SNI dan industri sehingga harga susu rendah atau susu ditolak oleh industri. Risiko ini muncul dari rangkaian aktivitas yang terjadi mulai dari peternakan, koperasi dan Industri Pengolahan Susu (IPS) yang akan mempengaruhi performansi rantai pasok susu secara keseluruhan.

Risiko susu terkontaminasi antibiotik akan berdampak secara finansial terhadap seluruh rantai pasok susu, mulai dari peternak sampai ke industri pengolahan. Risiko ini baru terdeteksi setelah susu sampai di Industri Pengolahan Susu (IPS) karena keterbatasan peralatan untuk pemeriksaan susu di tingkat jaringan rantai pasok sebelumnya. Susu yang terkontaminasi bakteri seluruhnya akan dibuang karena tidak dapat digunakan oleh industri sehingga berdampak kepada performansi keseluruhan rantai pasok. Meskipun peluang terjadinya risiko antibiotik ini rendah, namun memiliki potensi dampak kerugian yang besar. Sampai dengan saat ini, berapa besar dampak kerugian tersebut belum pernah dihitung, oleh karena itu dalam penelitian ini akan dibangun model yang menghubungkan antara dampak risiko dengan performansi risiko rantai pasok.

Performansi dan risiko merupakan kombinasi untuk mencapai misi organisasi utama dalam memaksimalkan *value stakeholder* (Metschian dan Cokins, 2006). Menurut Oztemel dan Tekez (2009) performansi risiko rantai pasok dipengaruhi oleh faktor-faktor seperti permintaan konsumen (*customer demand*), utilitas kapasitas (*capacity utilization*), kualitas (*quality*), *lead time* pemasok (*supplier lead time*), persediaan (*inventory turnover*), harga (*price*) dan waktu tunggu (*delay*). Pengukuran performansi risiko rantai pasok merupakan usaha untuk mengukur dampak risiko tersebut terhadap kinerja rantai pasok. Oleh sebab itu, setiap jaringan perlu memahami ketergantungan rantai pasok, mengidentifikasi faktor risiko, mengukur nilai peluangnya, konsekuensi dan *severity*.

Risiko rantai pasok dapat didefinisikan sebagai kerugian yang dikaji dari sisi kemungkinan terjadinya, dari kemungkinan penyebabnya dan dari sisi akibatnya dalam rantai pasok sebuah perusahaan dan lingkungannya (Marimin, 2011). Kajian risiko rantai pasok agroindustri susu dibagi dalam tiga sub sistem yaitu peternakan, koperasi dan Industri Pengolahan Susu (IPS). Kategori risiko rantai pasok menurut Tummala (2011) terdiri dari risiko permintaan, risiko kerusakan risiko persediaan, risiko *breakdown* proses, risiko

kapasitas fisik pabrik, risiko pasokan, risiko sistem, risiko kekuasaan/kewenangan dan risiko transportasi.

Lai, Ngai dan Cheng (2002) mengembangkan instrumen pengukuran untuk performansi risiko rantai pasok dalam transportasi logistik berdasarkan referensi model operasi rantai pasok dan beberapa ukuran yang telah ditetapkan yaitu *reliability* rantai pasok, fleksibilitas dan *responsiveness*, biaya dan asset. Shepherd dan Gunter (2006), menyusun taksonomi pengukuran performansi rantai pasok, ukuran performansi penting yang dipertimbangkan terdiri dari 5 kategori : *cost*, *time*, *quality*, *flexibility* dan *innovativeness*. Beamon (1999), performansi dapat diukur secara kuantitatif maupun kualitatif, evaluasi kualitatif seperti “*good*”, “*fair*”, “*adequate*” dan “*poor*”. Sedangkan secara kuantitatif dapat diukur jika data numerik tersedia sehingga dapat pula diukur utilitasnya. Menurut Kleindorfer dan Saad (2005), ada dua kategori risiko yang mempengaruhi rancangan rantai pasok dan manajemen : (1) peningkatan risiko dari permasalahan koordinasi antara *supply* dan *demand*, (2) peningkatan risiko dari gangguan yang terjadi pada aktivitas normal.

Penilaian risiko dan performansi merupakan subjek yang kompleks yang dilingkupi dengan ketidakjelasan dan ketidakpastian (Carr dan Tah, 2001). Teori fuzzy memungkinkan deskripsi penilaian risiko kualitatif dalam bentuk linguistik untuk dimodelkan secara matematis. Hubungan antara faktor risiko, risiko dan konsekuensinya direpresentasikan dalam diagram sebab akibat. Dengan menggunakan fuzzy asosiasi dan komposisi, hubungan antara sumber risiko dan konsekuensinya dalam ukuran performansi dapat diidentifikasi dan direpresentasikan dalam bentuk waktu, biaya, kualitas.

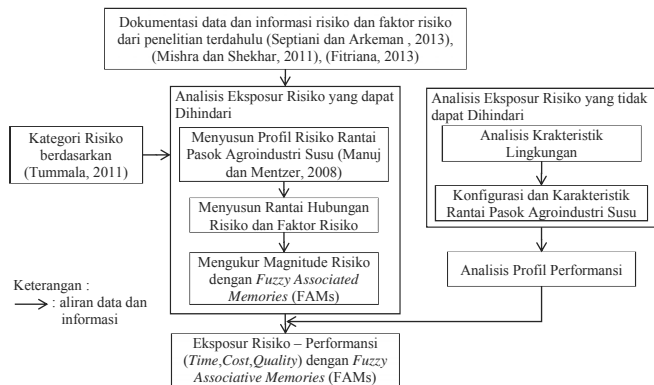
Paper ini bertujuan untuk merancang model performansi dan risiko rantai pasok agroindustri susu dengan menggunakan pendekatan *Fuzzy Associative Memories* (FAMs). Dengan menggunakan model ini risiko yang terjadi pada setiap rantai pasok susu dapat teridentifikasi, terukur nilainya dan dampaknya terhadap performansi risiko rantai pasok susu. Logika *fuzzy* digunakan untuk menerjemahkan suatu besaran yang diekspresikan menggunakan bahasa (*linguistic*). Secara umum dalam sistem logika *fuzzy* terdapat empat buah elemen dasar, yaitu: basis kaidah (*rule base*), mekanisme pengambilan keputusan (*inference engine*), proses fuzzifikasi (*fuzzification*) dan proses defuzzifikasi (*defuzzification*).

Menurut Ritchie dan Brindley (2009), ada tiga komponen yang dipertimbangkan dalam rancangan model yaitu profil performansi, profil risiko dan ukuran performansi. Performansi yang akan dievaluasi adalah *Time*, *Cost* dan *Quality* yang akan diukur pada setiap jaringan rantai pasok susu. Dengan model ini diharapkan dampak kerusakan dari risiko yang muncul pada rantai pasok agroindustri susu

dapat terukur dan risiko tersebut dapat dikurangi dengan cara mengevaluasi dampaknya terhadap performansi rantai pasok.

METODE PENELITIAN

Menurut Ritchie and Brindley (2009), risiko rantai pasok dipengaruhi oleh eksposur risiko yang dapat dihindari (sistematis) dan eksposur risiko yang tidak dapat dihindari (tidak sistematis). Kerangka pemikiran dalam model performansi dan risiko rantai pasok agroindustri susu dapat dilihat pada Gambar 1.



Gambar 1. Kerangka pikir model performansi dan risiko rantai pasok agroindustri susu

Tahap pertama dimulai dengan analisis exposure risiko yang tidak terhindarkan yang meliputi analisis karakteristik lingkungan dan konfigurasi, serta karakteristik rantai pasok agroindustri susu. Tahap kedua, analisis exposure risiko yang dapat dihindari yang menghasilkan magnitude risiko sebagai fungsi dari nilai probabilitas dan severity yang dilakukan

dengan menggunakan *Fuzzy Associative Memories* (FAMs). Logika *fuzzy* digunakan untuk menerjemahkan suatu besaran yang diekspresikan menggunakan bahasa (*linguistic*). Tahap ketiga mengubah exposure risiko dalam ukuran performansi waktu, biaya dan kualitas.

Secara umum dalam sistem sistem logika *fuzzy* terdapat empat buah elemen dasar, yaitu:

1. Basis kaidah (*rule base*), yang berisi aturan-aturan secara linguistik yang bersumber dari para pakar untuk mengukur secara kualitatif besarnya *magnitude* risiko dan perubahan exposure risiko dalam performansi *time*, *cost* dan *quality*.
2. Mekanisme pengambilan keputusan (*inference engine*), berkaitan dengan *magnitude* risiko dan performansi.
3. Proses fuzzifikasi (*fuzzification*), yang mengubah besaran tegas (*crisp*) ke besaran *fuzzy*;
4. Proses defuzzifikasi (*defuzzification*), yang mengubah besaran *fuzzy* hasil dari *inference engine*, menjadi besaran tegas (*crisp*).

Asumsi yang digunakan dalam pendekatan ini adalah:

- a. Risiko rantai pasok yang diidentifikasi dan diukur terdiri dari risiko yang terjadi di tingkat peternak, koperasi dan Industri Pengolahan Susu (IPS). Koperasi tidak dipisahkan antara koperasi primer dan koperasi sekunder.
- b. Kegiatan di Industri Pengolahan Susu (IPS) yang diamati hanya kegiatan penerimaan susu dari koperasi
- c. Risiko transportasi tidak diidentifikasi dan tidak diukur

Penggunaan metode/*tools* pada setiap tahapan serta hasil/keluaran pada setiap tahapan dapat dilihat pada Tabel 1.

Tabel 1. Penggunaan metode/*tools* dan hasil/keluaran pada setiap tahapan penelitian

Sub tahapan penelitian	Metode/ <i>tools</i> yang digunakan	Keluaran
1. Analisis exposure risiko yang tidak terhindarkan : <ul style="list-style-type: none"> • Karakteristik lingkungan • Konfigurasi dan karakteristik rantai pasok agroindustri susu 	Analisis deskriptif	Profil performansi rantai pasok agroindustri susu
2. Analisis exposure risiko yang dapat dihindarkan : <ul style="list-style-type: none"> • Risiko dan faktor risiko • Rantai hubungan risiko • <i>Magnitude</i> risiko 	<ul style="list-style-type: none"> • Kategorisasi risiko (Tummala, 2011) • Profil risiko (Manuj dan Mentzer, 2008) • <i>Risk Dependency Chain</i> • <i>Fuzzy Associative Memories</i> (FAMs) 	<ul style="list-style-type: none"> Profil risiko Rantai hubungan risiko Magnitude risiko
3. Mengubah exposure risiko menjadi ukuran performansi (<i>time</i> , <i>cost</i> , <i>quality</i>)	<i>Fuzzy Associative Memories</i> (FAMs) - <i>Fuzzy Union</i>	Exposure risiko - performansi (<i>time, cost, quality</i>)

HASIL DAN PEMBAHASAN

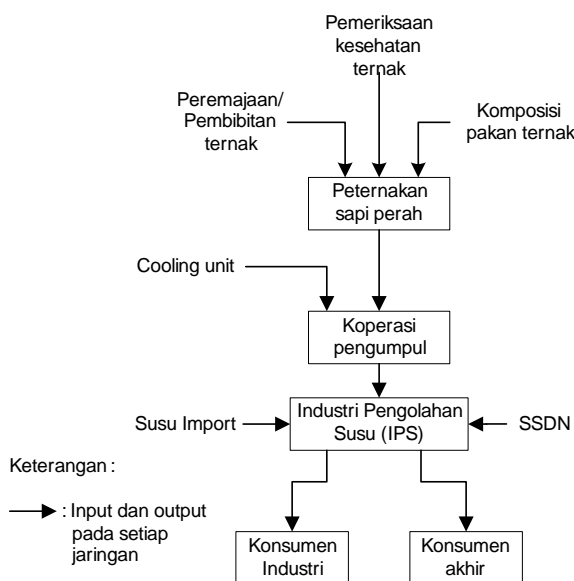
Analisis Eksposur Risiko yang Tak Terhindarkan

Karakteristik lingkungan. Lingkungan yang mempengaruhi rantai pasok agroindustri susu menurut Canny (1999) : politik, pemerintah, kebijakan makroekonomi, perdagangan luar negeri, teknologi dan sosial budaya.

- Kebijakan makro-mikro : ekonomi (fiskal, moneter, perdagangan), kebijakan sektoral, kebijakan kerjasama multilateral dan bilateral
- Keterkaitan internasional : *import* bahan baku susu, *import* sapi perah, *import* peralatan pendukung

Kendala faktor *input* dari rantai pasok agroindustri susu adalah (1) ketersediaan pakan, (2) pengendalian penyakit, (3) kesehatan ternak, (4) pendistribusian susu yang memenuhi standar, (5) insentif harga susu.

Karakteristik dan konfigurasi rantai pasok agroindustri susu. Sistem agroindustri susu meliputi beberapa sub sistem, yaitu kegiatan usaha peternakan sapi perah yang memproduksi susu segar, koperasi pengumpul susu yang menerima susu segar peternak untuk dijadikan bahan baku susu dan Industri Pengolahan Susu (IPS) yang mengolah susu menjadi produk olahan. Gabungan Koperasi Susu Indonesia (GKSI) didirikan pada tahun 1979, sebagai wadah bagi semua koperasi susu yang memiliki kegiatan persusuan di Indonesia. Dengan kantor pusatnya di Jakarta, koperasi sekunder beroperasi pada tingkat nasional dan tingkat daerah yaitu Jawa barat, Jawa Tengah/Yogyakarta dan Jawa Timur.



Gambar 2. Konfigurasi rantai pasok agroindustri susu

Konfigurasi rantai pasok agroindustri susu dari mulai peternak, koperasi sampai dengan Industri Pengolahan Susu (IPS) dapat ditunjukkan pada Gambar 2. Ketiga sub sistem tersebut baik secara langsung ataupun tidak, sama-sama dipengaruhi oleh kebijakan pemerintah, masyarakat di sekitar lokasi usaha, konsumen Susu Segar Dalam Negeri (SSDN) dan atau produk susu olahan, kondisi lingkungan makro ekonomi dan moneter, politik, sosial dan budaya. Kemampuan sistem agroindustri susu untuk dapat mencapai tujuan sangat tergantung pada kinerja masing-masing sub sistem dalam mengelola sumber daya dan faktor *inputnya*, sinergi antar sub sistem dan kemampuannya beradaptasi dalam mengantisipasi pengaruh faktor lingkungan. Setiap sub sistem memiliki kebutuhan yang beragam. Kebutuhan dari peternak adalah peningkatan harga jual susu dan jumlah produksi, sementara koperasi adalah jaminan kontinuitas pasokan susu dari peternak dengan mutu yang baik dan kestabilan harga susu. Industri mempunyai kebutuhan kontinuitas pasokan bahan baku, yang bermutu dan harga yang kompetitif.

Analisis Eksposure Risiko yang dapat Dihindari

Profil risiko rantai pasok agroindustri susu. Profil risiko disusun berdasarkan data dan informasi risiko dan faktor risiko yang telah dilakukan pada penelitian sebelumnya. Risiko dan ketidakpastian susu didapatkan dari karakteristik susu yang mudah rusak sehingga akan berdampak pada rantai pasok susu (Mishra dan Shekhar, 2011). Risiko industri susu yang terukur memiliki dampak yang tinggi yaitu rendahnya tingkat produksi, kurangnya pengetahuan peternak, harga susu yang tidak menguntungkan, risiko logistik, risiko *hazard* (kebakaran, sabotase, politik), permintaan yang tidak dapat diprediksi dan kurangnya keandalan produk. Risiko yang memiliki dampak sedang : diantaranya tingginya biaya pakan ternak dan kesehatan, kurangnya leadership, risiko pengiriman dan risiko kekurangan produk. Risiko yang memiliki dampak rendah meliputi fluktuasi musim dalam produksi, risiko proses/kontrol/kualitas, harga yang rendah karena kualitas. Fitriana (2013), risiko potensial yang teridentifikasi di koperasi pengumpul susu yaitu tingginya kandungan bakteri *Total Plate Count* (TPC), rendahnya *Total Solid* (TS), susu mengandung antibiotik dan sistem transportasi yang kurang memadai.

Septiani dan Arkeman (2013) telah merancang model penanganan risiko transportasi pada agroindustri susu dengan pendekatan logika fuzzy, pada paper ini, tahapan identifikasi risiko transportasi didasarkan pada risiko transportasi yang dikembangkan oleh Coyle dkk (2011) yang membagi risiko menjadi enam kategori yaitu risiko kehilangan produk, risiko kerusakan produk, risiko produk terkontaminasi, risiko keterlambatan pengiriman, gangguan rantai pasok,

pelanggaran keamanan. Kategorisasi risiko transportasi yang dikembangkan oleh Coyle dkk (2011) dapat mewakili identifikasi risiko transportasi pada rantai pasok agroindustri susu.

Risiko yang teridentifikasi akan dikelompokkan berdasarkan kategori risiko rantai pasok menurut Tummala (2011) terdiri dari risiko permintaan, risiko kerusakan risiko

persediaan, risiko *breakdown* proses, risiko kapasitas fisik pabrik, risiko pasokan, risiko sistem, risiko kekuasaan/kewenangan dan risiko transportasi. Profil risiko berisi risiko spesifik dari setiap kategori, risiko atomistik atau holistik, kualitatif atau kuantitatif dan pengaruh domestik atau global. Profil risiko rantai pasok agroindustri susu disusun seperti pada Tabel 2.

Tabel 2. Profil risiko rantai pasok agroindustri susu

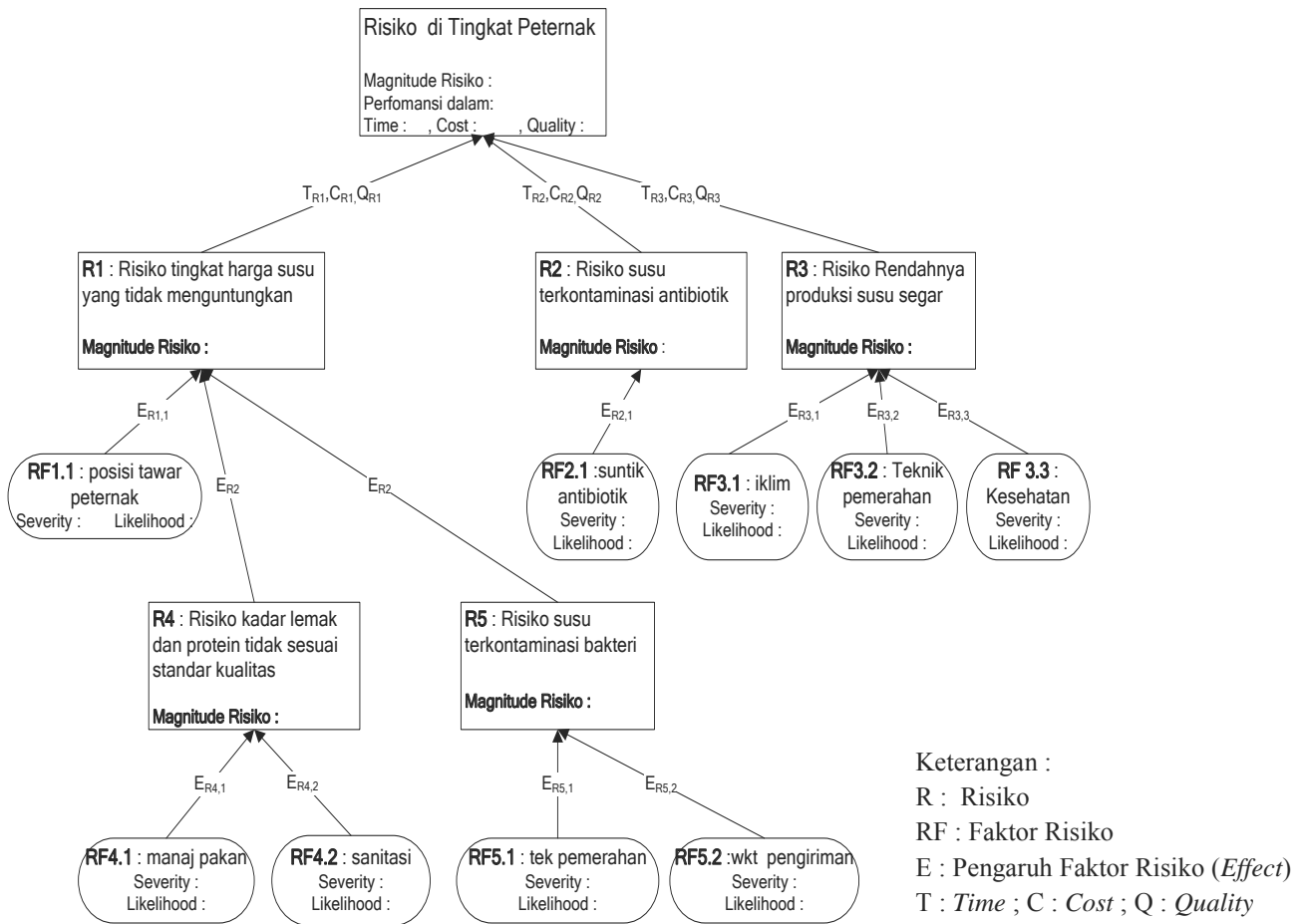
Kategori risiko	Pendefinisian kategori risiko	Risiko	Faktor risiko	Pusat risiko	A/H	QN/ QL	D/G
Risiko Permintaan (<i>demand risks</i>)	Risiko tidak terpenuhinya <i>demand</i> dari segi kuantitas maupun kualitas	Kandungan lemak dan protein tidak sesuai dengan standar kualitas industry	Komposisi pakan yang tidak sesuai	Peternak	H	QN	G
Risiko menunggu (<i>delay risks</i>)	Risiko menunggu karena kurangnya kapasitas angkut	Risiko susu rusak karena lamanya waktu menunggu untuk diangkut	Jadwal pengiriman	Koperasi	A	QN	D
Risiko kerusakan (<i>disruption risks</i>)	Risiko rusaknya susu karena penyebab alami atau kesalahan penanganan	Risiko susu terkontaminasi bakteri (kandungan TPC lebih besar dari 3juta/ml)	Sarana dan prasarana yang tidak memadai	Koperasi	A	QL	D
			Sanitasi kandang yang rendah	Peternak	H	QN	G
			Teknik pemerahan yang tidak tepat dan kurang higienis	Peternak	H	QN	G
			Pengiriman susu lebih dari 60 menit dari pemerahan	Peternak	H	QN	G
			Risiko susu terkontaminasi antibiotic	Peternak	H	QN	G
			Risiko pemalsuan susu	Koperasi	H	QN	G
Risiko persediaan (<i>inventory risks</i>)	Risiko biaya penyimpanan karena ketidakpastian <i>supply</i> dan <i>demand</i>	Risiko tingginya biaya penyimpanan susu di <i>cooling</i> unit	tidak adanya jaminan jumlah supply susu	Koperasi	A	QN	D

			iklim yang kurang kondusif dengan lingkungan sapi asal	Peternak	H	QN	G
Risiko <i>breakdown</i> proses (<i>process breakdown risks</i>)	Risiko rendahnya hasil produksi	Risiko rendahnya hasil produksi pemerahan susu	Teknik pemerahan yang tidak tepat	Peternak	H	QN	G
			Rendahnya penanganan kesehatan sapi	Peternak	H	QN	G
		Risiko rusaknya <i>cooling</i> unit	Perawatan dan pemeliharaan peralatan yang minim	Koperasi	A	QL	D
Risiko kapasitas pabrik (<i>capacity plant risks</i>)	Risiko kurangnya kapasitas pabrik	Risiko tidak terpenuhinya target	Kurang bahan baku susu segar	IPS	A	QN	D
Risiko Pasokan (<i>supply risks</i>)	Risiko pasokan susu dari peternak ke koperasi, koperasi ke Industri	Risiko rendahnya kualitas susu yang diterima dari peternak	Minimnya alat pemeriksaan kualitas susu	Koperasi	H	QN	G
		Risiko kualitas susu yang beragam kualitasnya	Penggabungan susu dari beberapa peternak	Koperasi	H	QN	G
Risiko Sistem (<i>system risks</i>)	Risiko rusaknya infrastruktur/ jaringan sistem informasi rantai pasok	Risiko rusaknya infrastruktur/ jaringan sistem informasi dalam rantai pasok	Kurangnya koordinasi antar jaringan	Koperasi	H	QL	G
Risiko Kekuasaan (<i>sovereign risks</i>)	Risiko kebijakan pihak berwenang yang dapat menghambat sistem	Risiko rendahnya tingkat harga susu di IPS	Kualitas susu yang tidak sesuai	Peternak	A	QN	D
			Rendahnya posisi tawar peternak karena sangat tergantung IPS	Koperasi	A	QN	D
Risiko Transportasi (<i>transportation risks</i>)	Risiko keterlambatan pengiriman karena kapasitas alat angkut dan risiko tingginya biaya transportasi	Risiko kerusakan susu selama perjalanan	Kerusakan peralatan dan moda transportasi	Koperasi	A	QL	D
		Risiko keterlambatan pengiriman	Kemacetan lalu lintas atau disebabkan cuaca alam	Koperasi	A	QL	D

Keterangan : A/H : Atomik/Holistik
 QN/QL : Quantitative/Qualitative
 D/G : Domestic/Global

Rantai hubungan risiko (*risk dependency chain*). Rantai hubungan risiko menggambarkan hubungan antara risiko dan faktor risiko selama proses identifikasi dan penilaian. Setiap faktor risiko akan diukur dengan nilai *likelihood of occurrence* (L) dan nilai *severity* (V). *Likelihood of occurrence* menunjukkan peluang terjadinya risiko sedangkan *severity* menunjukkan tingkat keparahan yang ditimbulkan. Kedua

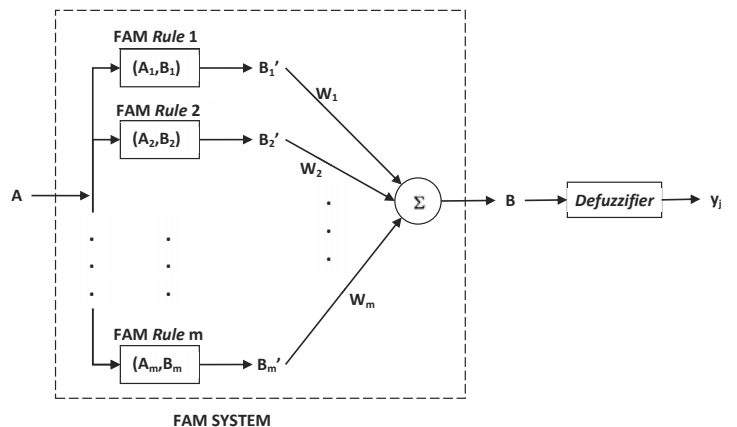
nilai ini merupakan fungsi dari *magnitude* risiko melalui pendekatan *Fuzzy Assosiative Memories* (FAMs). Rantai hubungan risiko pada tingkat peternak dapat dilihat pada Gambar 3. Risiko di tingkat peternak dipengaruhi oleh risiko tingkat harga yang tidak menguntungkan (R1), risiko susu terkontaminasi anti biotik (R2) dan risiko rendahnya produksi susu segar (R3). R3 dipengaruhi faktor risiko iklim (RF3.1),



Gambar 3. Rantai hubungan risiko dan faktor risiko pada tingkat peternak

teknik pemerahan (RF3.2), kesehatan ternak (RF 3.2). R1 dipengaruhi oleh RF 1.1 (rendahnya posisi tawar peternak) dan *magnitude* risiko susu terkontaminasi bakteri (R4) dan risiko kadar lemak dan protein yang tidak sesuai dengan standar kualitas (R5). R4 dipengaruhi oleh Faktor risiko manajemen pakan (RF 4.1) dan sanitasi kandang (RF 4.2). Teknik pemerahan (RF5.1) dan waktu pengiriman (RF5.2) mempengaruhi R5.

Mengukur *magnitude* risiko. *Magnitude* risiko diukur dengan menggunakan variabel linguistik berdasarkan nilai *likelihood of occurrence* (L) dan *severity* (V), sedangkan pengaruh faktor risiko disimbolkan dengan E. Hubungannya direpresentasikan dengan menggunakan *fuzzy Assosiated Memories* (Gambar 4). Penyusunan kaidah *if then rule* berdasarkan rantai hubungan risiko dan faktor risiko yang telah disusun pada *risk dependency chart* (Gambar 3).



Gambar 4. Fuzzy Assosiated Memories (FAMs)

Hubungan antara L , V dan E direpresentasikan dalam *premis rule* sebagai berikut :

$$\text{IF } L \text{ AND } V \text{ then } E \dots\dots\dots (1)$$

Terdapat banyak hubungan dengan nilai yang beragam dalam nilai L, V dan E. Hubungan ini direpresentasikan dengan FAMs. Operator

fuzzy logic intersection digunakan untuk menggabungkan atau mengubah komposisi fuzzy set :

$$E = E_L \wedge E_V \dots\dots\dots (2)$$

Total effect E risiko dihitung dengan menggunakan fuzzy union operator untuk mengukur besaran magnitude risiko.

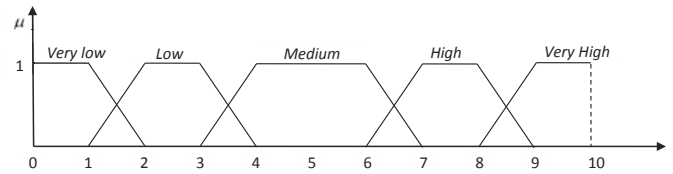
$$E = E_1 \cup E_2 \cup E_3 \dots\dots\dots \cup E_n \dots\dots\dots (3)$$

Nilai E adalah dampak faktor risiko yang diperoleh dari nilai likelihood dan severity. Risiko R dipengaruhi oleh n faktor risiko, dalam teknik konvensional fuzzy untuk menghitung total effect E dalam risiko untuk agregasi seluruh pengaruh faktor risiko dengan menggunakan fuzzy union operator. Nilai dampak risiko yang terbesar yang digunakan.

$$E = \xi E_{max} \dots\dots\dots (4)$$

Fuzzifikasi mengacu pada transformasi input crisp menjadi fungsi keanggotaan, yang diekspresikan dengan menggunakan bilangan linguistik. Interpretasi deskriptif dari representasi Fungsi Keanggotaan Fuzzy untuk Likelihood dan Severity dapat dilihat pada Tabel 3.

Representasi Grafis Fungsi Keanggotaan Fuzzy untuk Variabel Linguistik Likelihood dan Severity, dapat dilihat pada Gambar 5.



Gambar 5. Representasi grafis fungsi keanggotaan fuzzy untuk variabel linguistik likelihood dan severity

Eksposur risiko Vs performansi risiko (time, cost, quality). Sebuah risiko dengan dampak severity E dihitung, dengan perubahannya terhadap Time (T), Cost (C) dan Quality (Q) dengan mengikuti aturan sebagai berikut :

$$\text{IF } E \text{ THEN } T \dots\dots\dots (7)$$

$$\text{IF } E \text{ THEN } C \dots\dots\dots (8)$$

$$\text{IF } E \text{ THEN } Q \dots\dots\dots (9)$$

Untuk menghitung totalnya digunakan fuzzy union

$$T = T_1 \cup T_2 \cup T_3 \dots\dots\dots \cup T_n$$

$$C = C_1 \cup C_2 \cup C_3 \dots\dots\dots \cup C_n$$

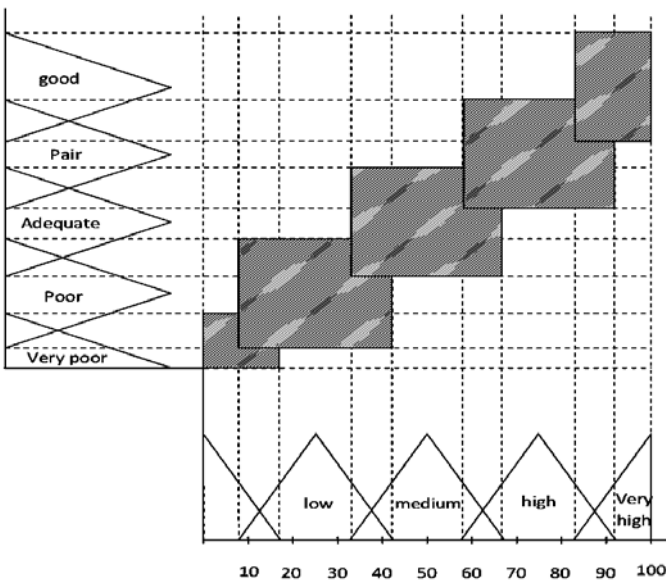
$$Q = Q_1 \cup Q_2 \cup Q_3 \dots\dots\dots \cup Q_n$$

Asumsi : faktor risiko berpengaruh terhadap severity yang akan diubah pada ukuran sistem performansi Time (T), Cost (C), Quality (Q)

Hubungan fungsi keanggotaan dari magnitude risiko dan performansi dalam penyusunan kaidah if then rule dapat dilihat pada Gambar 6.

Tabel 3. Interpretasi deskriptif dari fungsi keanggotaan fuzzy untuk severity dan likelihood

Kategori	Likelihood	Severity
Very Low (VL) 0,0; 1,0; 2,0	Peluang risiko ini sulit teramati	Risiko ini tidak berpengaruh terhadap performansi unit usaha
Low (L) 1,0; 2,0; 3,0; 4,0	Peluang terjadinya risiko ini rendah (jarang terjadi)	Risiko menyebabkan sedikit gangguan bagi unit usaha, namun tidak menimbulkan gangguan pada performansi rantai pasok
Medium (M) 3,0; 4,0; 6,0; 7,0	Peluang terjadinya risiko ini sedang (kadang-kadang terjadi)	Risiko menyebabkan gangguan pada unit usaha tetapi pengaruhnya terhadap performansi rantai pasok masih kecil
High (H) 6,0; 7,0; 8,0; 9,0	Peluang terjadinya risiko ini tinggi	Risiko menyebabkan penurunan performansi rantai pasok dan menimbulkan kerugian
Very High (VH) 8,0; 9,0; 10,0; 0	Peluang terjadinya risiko ini sangat tinggi	Risiko menyebabkan dampak yang serius terhadap kerusakan performansi rantai pasok dan menimbulkan kerugian yang besar



Gambar 6. Hubungan fungsi keanggotaan dari *magnitude* risiko dan performansi dalam penyusunan kaidah *if then rule*

Magnitude risiko yang terukur akan diubah dalam ukuran performansi *time, cost, quality*. Penyusunan *rule* akan berbeda untuk setiap tingkatan rantai pasok (Tabel 5).

Tabel 5. Penyusunan *rule* untuk ukuran performansi *time, cost, quality*

Sub Sistem	Magnitude Risiko	Konsekuensinya terhadap		
		Time	Cost	Quality
Peternak	Very Low	Good	Good	Fair
	Low	Adequate	Fair	Fair
	Medium	Adequate	Adequate	Adequate
	High	Poor	Poor	Poor
	Very High	Very Poor	Very Poor	Very Poor
Koperasi	Very Low	Good	Fair	Fair
	Low	Adequate	Fair	Fair
	Medium	Adequate	Adequate	Adequate
	High	Poor	Poor	Poor
IPS	Very High	Very Poor	Very Poor	Very Poor
	Very Low	Good	Fair	Fair
	Low	Adequate	Fair	Fair
	Medium	Adequate	Adequate	Adequate
	High	Poor	Poor	Very Poor
	Very High	Very Poor	Very Poor	Very Poor

KESIMPULAN DAN SARAN

Kesimpulan

Model performansi risiko rantai pasok agroindustri susu dibangun berdasarkan tiga komponen yaitu profil risiko, profil performansi dan exposure risiko. Model dibangun dengan menggunakan pendekatan Fuzzy Associative Memories (FAMs). Profil risiko disusun berdasarkan kategori risiko, faktor risiko, pusat risiko, kelompok risiko (atomik/holistik, kuantitatif/kualitatif, domestik/global. Risiko diidentifikasi pada ketiga sub sistem rantai pasok agroindustri susu, yaitu peternak, koperasi dan industri pengolahan susu. Profil performansi merupakan analisis deskriptif mengenai karakteristik lingkungan yang mempengaruhi performansi dan risiko rantai pasok agroindustri susu. Exposure risiko merupakan fungsi dari nilai probabilitas dan severity yang dihitung dengan pendekatan logika fuzzy. Nilai exposure risiko ditransformasi dalam performansi waktu, biaya dan kualitas. Penerapan dari model ini akan menggambarkan hubungan antara risiko dan faktor risiko selama proses identifikasi dan penilaian pada rantai pasok susu. Selain itu, model juga akan dapat mengukur besaran dampak risiko terhadap performansi risiko rantai pasok secara keseluruhan.

Saran

Model performansi risiko ini dapat dikembangkan lebih lanjut pada bagian perubahan *magnitude* risiko menjadi ukuran performansi. Pada bagian tersebut dapat dikembangkan dengan menggunakan model-model kuantitatif sehingga dampak risiko yang timbul dalam bentuk *time, cost* dan *quality* dapat terukur secara kuantitatif.

DAFTAR PUSTAKA

- Beamon, B.M. (1999). Measuring supply chain performance. *Journal of Operation and Production Management* **19**: 275-292.
- Canny (2001). *Rekayasa Sistem Pengembangan Agroindustri Susu Berbasis Usaha Lepas Panen Susu*. Desertasi. Fakultas Terknologi Pertanian. Institut Pertanian Bogor, Bogor.
- Carr, V. dan Tah, J.H.M. (2001). A fuzzy approach to construction project risk assesment and analysis. *Journal of Construction Project Risk Management* **32**: 847-857.
- Coyle, J., Novack, R.A., Gibson, B.J. dan Bardi, E.J. (2011). *Transportation : A Supply Chain Perspektif*. 2nd edn. South Western, Canada.

- Fitriana, R. (2013). Rancang bangun sistem intelijensia bisnis untuk agroindustri susu skala menengah di Indonesia. Disertasi. Fakultas Teknologi Industri Pertanian. Institut Pertanian Bogor, Bogor.
- Lai, K., Ngai, E.W.T. dan Cheng, T.C.E. (2002). Measures for evaluating supply chain performance in transport logistics. *Journal of Transportation Research Part E* **38**: 439-456.
- Manuj, I. dan Mentzer, T. (2008). Global supply chain risk management. *Journal of Business logistics* **29**: 133-155.
- Marimin dan Maghfiroh, N. (2011). *Aplikasi Teknik Pengambilan Keputusan dalam Manajemen Rantai Pasok*. Edisi kedua. IPB Press, Bogor.
- Mestchian, P. dan Cokins, G. (2006). Risk-based performance management-making it work. *Jurnal of Business Credit* **5**: 28-30.
- Mishra, P.K. dan Shekhar, B.R. (2011). Impact of risk and uncertainties on supply chain : A dairy industry perspective. *Journal of Management Research* **3**: 1-11.
- Oztemel, C. dan Tekez, E.K. (2009). Interaction of agents in performance based supply chain management. *Journal International Manufaktur* **20**: 159-167.
- Ritchie, B. dan Brindley, C. (2009). Effective management of supply chains: risk and performance. *Dalam*: Teresa, Wu (ed.). *Managing Supply Chain Risk and Vulnerability*, hal. 9-28. Springer, London.
- Septiani, W. dan Arkeman, Y. (2013). Risk management model in dairy product transportation with fuzzy logic approach. *Proceeding of international Conference on Adaptive and Intelligent Agroindustry (ICAIA) 2013*.
- Shepherd, C. dan Gunter, H. (2006). Measuring supply chain performance : current research and future directions. *Journal of Productivity and Performance Management* **55**: 242-258.
- Sodhi, M.S. dan Tang, C.S. (2009). Managing supply chain disruptions via time based risk management. *Dalam*: Teressa Wu (ed). *Journal of Managing Supply Chain Risk and Vulnerability* **1**: 9-39. London.
- Tummala, R. (2011). Assessing and managing risks using the supply chain risk management process (SCRMP). *Journal of Supply Chain Management* **14**: 247-252.