

ANALISIS MODIFIKASI BUBU DENGAN CELAH PELOLOSAN MENGGUNAKAN UMPAN BERBEDA TERHADAP HASIL TANGKAPAN KEPITING BAKAU (*Scylla serrata*) DI PERAIRAN REMBANG

*Analysis Modification of Traps with Escaped Gap Used Different Baits Toward Catching Crabs Mangrove (*Scylla serrata*) Rembang Waters Area*

Isna Nadhifa, Pramonowibowo^{*}, Aristi Dian Purnama Fitri

Program Studi Pemanfaatan Sumberdaya Perikanan, Jurusan Perikanan,
Fakultas Perikanan dan Ilmu Kelautan, Universitas Diponegoro
Jl. Prof. Soedarto, SH, Tembalang, Semarang, Jawa Tengah – 50275, Telp/Fax. +6224 7474698
(email : isnanadhifa@gmail.com)

ABSTRAK

Kepiting (*Scylla serrata*) merupakan salah satu jenis komoditas hasil laut di wilayah mangrove yang cukup penting dari usaha penangkapan di laut. Tujuan dari penelitian yaitu untuk menganalisis Pengaruh pemberian celah kelolosan pada alat tangkap bubu, dengan pemberian umpan ikan petek (*Leiognathus* sp.) dan ikan buntal (*Tetraodon* sp.), hubungan interaksi antara pemberian celah kelolosan pada bubu dan pemberian umpan. Penelitian dilakukan pada bulan Mei 2014 di Perairan Rembang, Jawa Tengah. Metode penelitian yang digunakan yaitu metode *eksperimental*, menggunakan SPSS 16. Hasil tangkapan kepiting bakau menggunakan bubu bercelah dengan umpan ikan petek sebanyak 6 ekor, bubu bercelah dengan umpan ikan buntal sebanyak 7 ekor, bubu tanpa celah pelolosan dengan umpan ikan petek sebanyak 14 ekor dan bubu tanpa celah dengan umpan ikan buntal sebanyak 12 ekor. Hasil tangkapan kepiting bakau terbanyak dengan menggunakan umpan ikan petek sebanyak 20 ekor, dan hasil tangkapan pada umpan ikan buntal sebanyak 19 ekor. Hasil analisis data yaitu signifikansi 0,48 kurang dari $\alpha=0,05$, hasil uji F (ANNOVA), F_{hitung} sebesar 4,5 lebih besar dari F_{tabel} , sebesar 4,1 sehingga dapat disimpulkan bahwa H_0 ditolak, sehingga umpan ikan petek berpengaruh terhadap hasil tangkapan kepiting bakau.

Kata Kunci : Alat Tangkap Bubu Bercelah; Bubu Tanpa Celah; Umpan; Kepiting Bakau (*Scylla serrata*); Rembang

ABSTRACT

Commodity Crabs mangrove, the one of marine products from mangrove area quite necessary in catching fishery. This researched aim to analysis about effected escaped-gap to the fishing gear of traps or pots, while used two kinds of baits pony fish and blow fish, within correlation in used escaped-gap of pots and baits. This researched hold last May 2014 in Rembang waters area, Central Java. Experiment method in this researched used SPSS 16. Catching Crabs mangrove used pots with two kinds of escaped gap inside, namely baits from pony fish in amount 6 pieces and others baits from blow fish in amount 7 pieces, whereas pots NON escaped-gap there were into differenced baits from pony fish in amount 14 pieces and baits from blow fish 12 pieces. Catching Crabs mangrove used baits from pony fish more higher than blow fish, in amount 20 pieces and 19 pieces. The conclusion analysis these data namely in these value, significance-value $0.48 < \alpha$ -value $0,05$, F Test (ANNOVA), F_{count} -value $4.5 > F_{table}$ -value 4.1 with conclusion H_0 was rejected, so that in these researched baits from pony fish affected in fishing Crabs mangrove.

Keywords : Taps or Pots; Escaped-gap; NON Escaped-gap; Bait; Crabs mangrove; Rembang

**) Penulis penanggungjawab*

1. PENDAHULUAN

Kabupaten Rembang terletak diantara $111^{\circ}00'$ - $111^{\circ}30'$ BT dan $7^{\circ}60'$ LS, yang sebagian wilayahnya merupakan daerah pantai yang membujur sepanjang pantura lebih kurang 60 km, berpeluang memiliki potensi laut untuk dikembangkan. Posisi Rembang yang dekat dengan laut ini menguntungkan karena mempunyai potensi sumber laut yang besar (Kusumawati, 2011). Menurut Dinas Kelautan dan Perikanan Rembang (2012), potensi sumberdaya perikanan kota Rembang pada tahun 2011 sebesar 50.264.166 kg, sedangkan pada tahun 2012 potensi sumberdaya perikanan sebesar 58.621.302 kg.

Kepiting bakau memiliki nilai ekonomi tinggi. Rasa dan aroma dagingnya yang khas, bagian tubuh lainnya dari kepiting bakau juga dapat dimanfaatkan seperti cangkang. Cangkang kepiting juga dapat diolah untuk membuat lensa kontak yang tidak menimbulkan pecah, kulit buatan dan saringan air limbah dalam tekstil. Kandungan kitin pada kepiting dapat pula dimanfaatkan sebagai produk pelangsing dan peluruh kolesterol tubuh (Maulana, 2013).

Celah pelolosan (*escape gap*) merupakan celah yang dibuat pada bubu dengan letak, bentuk, dan ukuran tertentu. *Escape gap* berfungsi sebagai tempat keluar ikan tidak menjadi target tangkapan karena ukurannya dibawah ukuran pasar (Iskandar, 2006). Menurut beberapa penelitian, *escape gap* berperan besar dalam menentukan hasil tangkapan yang layak tangkap ditinjau dari segi biologi maupun ekonomi (Komarudin, 2009).

Penangkapan kepiting biasanya dilakukan dengan menggunakan alat tangkap bubu lipat, tetapi jika menggunakan bubu lipat semua ukuran kepiting bisa tertangkap, sehingga kurang ramah lingkungan. Kepiting yang sudah layak konsumsi tinggi karapas kepiting berukuran tinggi 3 cm atau lebih yang tidak bisa keluar dari bubu, dari penelitian Maulana (2013) hasil tangkapan kepiting bakau dengan bubu modifikasi mendapatkan hasil tangkapan dengan tinggi karapas kepiting berukuran tinggi 3 cm. Sehingga hasil tangkapan berukuran kecil, jika tinggi karapas kurang dari 3 cm, kepiting bakau berukuran kecil tersebut akan terperangkap di dalam bubu yang tidak diberi celah pelolosan, sehingga ditambahkan celah pelolosan pada alat tangkap bubu yang berfungsi bisa mengeluarkan kepiting yang masih ukuran kecil, dalam keadaan masih hidup dan tidak terluka. Pemberian celah pelolosan sangat efektif untuk mengeluarkan hasil tangkapan yang belum layak konsumsi.

Umpan yang digunakan yaitu ikan petek segar, ikan petek memiliki bau yang menyengat karena kandungan proteinnya, ikan petek mudah didapatkan dan harganya yang murah. Menurut Nugroho J.S. (2006), kandungan kimia yang terdapat pada ikan petek segar meliputi kadar air sebesar 77,07%; kadar abu 4,56%; kadar protein 13,52%; kadar lemak 3,95% dan kadar karbohidrat sebesar 0,90%. Dan umpan ikan buntal, ikan buntal juga memiliki protein yang tinggi, sehingga jika di masukkan kedalam perairan baunya akan menyengat, harganya murah dan mudah di dapatkan. Menurut Pratama (2010), kandungan kimia yang terdapat pada ikan buntal segar meliputi air 81,22%; protein 16,31%; lemak 0,63% dan karbohidrat 0,83%.

Penggunaan alat tangkap bubu ini memiliki keunggulan yaitu hasil tangkapan masih utuh didalam air dan memiliki nilai jual yang tinggi, hasil tangkapan berupa kepiting (*Scylla serrata*) yang merupakan *fish target* pada penelitian ini, alat tangkap bubu ini dapat berpindah-pindah (*moveable*). Alat tangkap ini memiliki kekurangan yaitu tidak bisa di lipat sehingga sulit untuk membawanya.

Penelitian ini akan dilakukan di perairan Rembang, yang dilaksanakan pada bulan Mei 2014 di Perairan Rembang, Jawa Tengah.

Tujuan dari penelitian ini yaitu:

1. Mengetahui dan menganalisis pemberian celah pelolosan pada alat tangkap bubu terhadap hasil tangkapan kepiting (*Scylla serrata*).
2. Mengetahui dan menganalisis penambahan umpan ikan pada alat tangkap bubu terhadap hasil tangkapan kepiting (*Scylla serrata*).
3. Menganalisis interaksi antara pemberian celah pelolosan dengan penambahan umpan pada alat tangkap bubu terhadap hasil tangkapan kepiting (*Scylla serrata*).

2. MATERI DAN METODE PENELITIAN

Metode yang digunakan dalam penelitian ini adalah metode *eksperimental*. Menurut Sugiarto (2006), metode *eksperimental* adalah metode yang dapat dilakukan apabila data yang ingin diperoleh belum tersedia sehingga variabel yang akan diukur harus dibangkitkan datanya melalui percobaan, observasi terhadap data baru bisa dijalankan setelah dilakukan percobaan tersebut.

Metode yang lainya yaitu metode pelaksana, metode pengumpulan data diantaranya: wawancara, observasi, studi pustaka, dokumentasi, data primer dan data sekunder, metode pengukuran panjang, lebar dan tinggi karapas kepiting, metode analisis data.

Metode pelaksana yaitu tahap-tahap pengoperasian bubu diuraikan berikut ini:

1. Persiapan

Sebelum melakukan operasi penangkapan, mempersiapkan alat tangkap bubu, yang mana di pasang secara berantai menggunakan tali salambar, bubu berjumlah 18 buah, di mana 9 bubu bercelah dan 9 bubu tanpa celah. Jarak antara bubu satu ke bubu lainnya sekitar 3 meter, umpan yang digunakan 2 jenis yaitu ikan petek dan ikan buntal,

2. Pemasangan bubu (*setting*)

Setelah semua persiapan lengkap, langsung menuju ke lokasi penangkapan, untuk menuju lokasi penangkapan harus berjalan ± 1 km melewati pematang tambak ikan bandeng. Setelah sampai di lokasi, sebelum memasang alat tangkap bubu, umpan ikan petek dan ikan buntal dipasang pada bubu yang akan digunakan. Setelah pemasangan umpan selesai alat tangkap bubu di turunkan ke perairan, bubu dipasang di sepanjang lokasi tepi

pantai daerah mangrov dengan jarak sekitar 3 meter antara masing-masing bubu dan kedalaman perairan sekitar 0,5 – 1,5 meter.

3. Perendaman bubu (*immersing*)

Setelah pemasangan bubu di perairan selesai, perendaman bubu pada saat pagi hari dilakukan pukul 06.00 WIB, hasil tangkapan diambil pukul 17.00 WIB, kemudian mengganti umpan bubu dan merendamnya kembali, setelah hasil tangkapan diambil pada sore hari pukul 17.00 WIB, dan mengganti umpan baru, bubu direndam sampai pukul 06.00 WIB, kemudian hasil tangkapan diambil, kemudian mengganti umpannya.

4. Pengangkatan bubu (*hauling*)

Pengangkatan bubu dilakukan 2 kali dalam satu hari, di mana jika bubu di pasang pagi hari pukul 06.00 WIB, saat pengangkatan sore hari pukul 17.00 WIB, umpan dalam bubu di ganti umpan yang baru, jika bubu di pasang sore pukul 17.00 WIB, dan pengangkatan pada pagi hari pukul 06.00 WIB maka umpan di ganti yang baru pula dan umpan dilakukan perendaman lagi, dan seterusnya. Hasil tangkapan kepiting dimasukkan didalam ember kecil yang sudah disiapkan.

Metode pengukuran panjang, lebar dan tinggi karapas kepiting

Setiap individu kepiting diukur panjangnya mulai dari ujung depan (*anterior*) sampai ujung belakang (*posterior*) karapas. Lebar karapas mulai diukur mulai dari ujung kiri sampai ujung kanan dari ke -5, sedangkan bobot tubuhnya ditimbang dengan menggunakan Timbangan Analitik (Alimudin, 2000). Langkah-langkah untuk mengukur karapas kepiting yaitu mempersiapkan bahan-bahan yang digunakan yaitu benang, jangka sorong, penggaris, lebar dan panjang kepiting di ukur menggunakan benang, dan kemudian benang tersebut di ukur dengan menggunakan penggaris, panjang kepiting di ukur dari ujung depan (*anterior*) karapas sampai ujung belakang (*posterior*) karapas di mana ditunjukkan pada karapas terpanjang yaitu bagian tengah, untuk mengukur lebar yaitu bagian samping kanan karapas sampai dengan samping kiri karapas, dan ditunjukkan pada karapas terpanjang dari kanan sampai kiri. Cara pengukuran tinggi karapas menggunakan jangka sorong di pasang pada tebal karapas.

Metode analisis data

Data mentah yang telah dikumpulkan perlu ditabelkan dalam kelompok-kelompok dan diadakan kategorisasi, sehingga data tersebut mempunyai makna untuk menjawab masalah dan bermanfaat menguji hipotesis (Nazir, 1999). Kombinasi perlakuan penelitian pada bubu tercantum pada tabel 1.

Tabel 1. Kombinasi Perlakuan

Kontruksi bubu	Penambahan umpan	
	Ikan petek (B ₁)	Ikan buntal (B ₂)
Celah pelolosan (A ₁)	A ₁ B ₁	A ₁ B ₂
Tanpa celah pelolosan (A ₂)	A ₂ B ₁	A ₂ B ₂

Dari tabel diatas didapat 4 kombinasi perlakuan, yaitu:

1. A₁B₁, celah pelolosan, dengan penambahan umpan ikan petek
2. A₁B₂, celah pelolosan, dengan penambahan umpan ikan buntal
3. A₂B₁, tanpa celah pelolosan, dengan penambahan umpan ikan petek
4. A₂B₂, tanpa celah pelolosan, dengan penambahan umpan ikan buntal

Menurut Hanafiah (1993), untuk menentukan banyaknya pengulangan, maka digunakan rumus:

$$(r-1)(n-1) \geq 15$$

Keterangan:

n : banyaknya ulangan

r : banyaknya perlakuan

maka banyaknya pengulangan yang dilakukan dalam penelitian ini adalah:

$$(r-1)(n-1) \geq 15$$

$$(4-1)(n-1) \geq 15$$

$$3(n-1) \geq 15$$

$$3n - 3 \geq 15$$

$$3n \geq 18$$

$$n \geq 6$$

jadi, pengulangan yang dilakukan lebih atau sama dengan enam kali dan penelitian ini dilakukan sebanyak sepuluh kali pengulangan.

Data-data yang telah diperoleh disusun dalam bentuk tabel-tabel untuk mempermudah analisis. Setelah dilakukan tabulasi data, dilakukan uji kenormalan/uji normalitas. Pengujian kenormalan data ini bertujuan untuk mengetahui sebaran data ini normal atau tidak. Setelah itu dilakukan pengujian variasi dengan PSS 16.0. Analisis data menggunakan analisis *one way anova* atau uji-F. Syarat pengambilan keputusan yaitu:

- Jika Sig. (Signifikansi) < 0,05, maka H₀ ditolak
- Jika Sig. (Signifikansi) > 0,05, maka H₀ diterima
- Jika F_{hitung} < F_{tabel}, maka H₀ diterima
- Jika F_{hitung} > F_{tabel}, maka H₀ ditolak

3. HASIL DAN PEMBAHASAN

Jumlah dan berat hasil tangkapan bubu

Jumlah dan berat hasil tangkapan bubu bercelah dan bubu tanpa celah, spesies yang banyak tertangkap yaitu kepiting bakau sesuai target tangkapan, hasil tangkapan kepiting dapat dilihat pada tabel 2 dibawah ini:

Tabel 2. Jumlah dan Berat Hasil Tangkapan Kepiting Bakau

Ulangan	Bubu bercelah umpan ikan petek		Bubu bercelah umpan ikan buntal		Bubu tanpa celah ikan petek		Bubu tanpa celah ikan buntal	
	Jumlah	Berat	Jumlah	Berat	Jumlah	Berat	Jumlah	Berat
1	2	235	1	110	3	315	2	240
2	1	120	1	110	2	215	1	100
3	1	115	1	120	1	100	2	235
4	-	-	1	115	2	210	2	230
5	1	120	1	120	2	230	2	220
6	-	-	-	-	-	-	-	-
7	-	-	-	-	2	210	1	100
8	-	-	-	-	-	-	-	-
9	1	120	1	110	1	110	2	200
10	-	-	1	115	1	100	-	-
Jumlah	6	710	7	800	14	1490	12	1325
Rata-rata		118,33		114,29		106,43		110,42

Sumber: Penelitian, 2014

Tabel 2 dapat dilihat bahwa hasil tangkapan kepiting paling banyak yaitu tertangkap dengan alat tangkap bubu tanpa celah pelolosan umpan ikan petek sebesar 14 ekor memiliki rata-rata berat sebesar 106,43 gram, sedangkan hasil tangkapan paling sedikit pada alat tangkap bubu dengan celah pelolosan umpan ikan petek sebesar 6 ekor dengan rata-rata berat sebesar 118,33 gram.

Berat satuan kepiting bakau yang paling kecil berukuran 100 gram. Di mana termasuk dalam ukuran sedang, sesuai syarat BBPPI (2012), ukuran kepiting 100 gram – 149 gram termasuk dalam katagori sedang. Kepiting bakau ini tertangkap dengan mendekati umpan yang ada di dalam bubu karena faktor bau yang di keluarkan dari umpan. Kepiting yang tertangkap ini tidak akan mati karena kondisi kepiting bakau di dalam bubu masih utuh dalam air. Sehingga memiliki nilai jual yang tinggi karena kepiting dalam keadaan hidup.

Berat kepiting bakau hasil tangkapan

1. Bubu Bercelah dengan Umpan Ikan Petek

Berat hasil tangkapan kepiting bakau dengan bubu bercelah dengan umpan ikan petek dapat dilihat pada tabel 3, di mana dapat dilihat ukuran berat terbesar hasil tangkapan kepiting bakau sebesar 120 gram dan ukuran berat terkecil sebesar 115 gram. Ukuran tinggi karapas pada kepiting bekisar antara 30 – 32 mm, sehingga kepiting bakau tidak dapat meloloskan diri dari alat tangkap bubu bercelah, sesuai penelitian Maulana (2013), menggunakan bubu lipat modifikasi dengan memberi celah pelolosan setinggi 3 cm, karena kepiting bakau mempunyai tinggi karapas diatas 3 cm atau lebih tinggi tidak dapat keluar dari alat tangkap bubu lipat.

Tabel 3. Berat dan Ukuran Hasil Tangkapan Kepiting Bakau

Ulangan ke-	Jumlah (ekor)	Berat total (gr)	Berat masing-masing (gr)	Panjang (mm)	Lebar (mm)	Tinggi (mm)
1	2	235	120	63	83	32
			115	65	81	30
2	1	120	120	65	83	32
3	1	115	115	63	81	30
4	-	-	-	-	-	-
5	1	120	120	64	83	32
6	-	-	-	-	-	-
7	-	-	-	-	-	-
8	-	-	-	-	-	-
9	1	120	120	63	83	32
10	-	-	-	-	-	-

Sumber: Penelitian, 2014

2. Bubu Bercelah dengan Umpan Ikan Buntal

Table 4 dapat dilihat, ukuran berat hasil tangkapan kepiting ukuran paling berat sebesar 120 gram, ukuran berat yang paling kecil 110 gram, ukuran berat hasil tangkapan kepiting ini termasuk dalam ukuran sedang, di mana ukuran sedang kepiting bekisar antara 100 – 149 gram. Ukuran kepiting yang di dapatkan pada saat penelitian hanya mendapatkan kepiting yang berukuran sedang karena ada beberapa faktor yang mempengaruhi diantaranya, musim, kelimpahan kepiting dan cuaca. Tinggi karapas kepiting bekisar antara 30 – 32 mm, dengan ukuran celah pelolosan 3 cm, sehingga kepiting bakau tidak bisa keluar dari alat tangkap bubu, fungsi penambahan celah pelolosan pada alat tangkap bubu ini yaitu agar kepiting bakau yang belum ukuran konsumsi di mana tinggi karapas kurang dari 3 cm bisa meloloskan diri, sehingga hanya kepiting yang layak konsumsi saja yang bisa tertangkap.

Table 4. Berat dan Ukuran Hasil Tangkapan Kepiting Bakau

Ulangan ke-	Jumlah (ekor)	Berat total (gr)	Panjang (mm)	Lebar (mm)	Tinggi (mm)
1	1	110	60	75	30
2	1	110	60	75	30
3	1	120	65	80	32
4	1	115	65	81	30
5	1	120	64	82	32
6	-	-	-	-	-
7	-	-	-	-	-
8	-	-	-	-	-
9	1	110	62	80	30
10	1	115	65	81	30

Sumber: Penelitian, 2014

3. Bubu Tanpa Celah dengan Umpan Ikan Petek

Berat hasil tangkapan kepiting bakau dengan bubu tanpa celah umpan ikan petek dapat dilihat pada tabel 5. Hasil kepiting bakau yang di dapatkan 13 ekor di mana ukuran berat kepiting terkecil sebesar 100 gram dan kepiting paling besar sebesar 120 gram. Tinggi karapas kepiting berukuran 30 – 31 mm, dengan menggunakan bubu tanpa celah ini kepiting dengan ukuran berapapun bisa tertangkap karena tidak terdapat celah pelolosan yang berfungsi untuk meloloskan kepiting yang belum layak konsumsi. Ukuran berat terbanyak yang tertangkap sebesar 100 gram, di mana kepiting ini termasuk dalam kategori kepiting berukuran sedang.

Tabel 5. Berat dan Ukuran Hasil Tangkapan Kepiting Bakau

Ulangan ke-	Jumlah (ekor)	Berat total (gr)	Berat masing-masing (gr)	Panjang (mm)	Lebar (mm)	Tinggi (mm)
1	3	315	100	52	65	30
			100	50	60	30
			115	65	81	30
2	2	215	100	51	62	30
			115	65	80	30
3	1	100	100	50	60	30
4	1	110	110	61	79	30
5	2	230	110	61	79	30
			120	70	81	31
6	-	-	-	-	-	-
7	2	210	110	62	79	30
			100	52	62	30
8	-	-	-	-	-	-
9	1	110	110	63	80	30
10	1	100	100	52	62	30

Sumber: Penelitian, 2014

4. Bubu Tanpa Celah dengan Umpan Ikan Buntal

Hasil berat kepiting bakau dapat dilihat pada tabel 6. Di mana berat kepiting yang didapatkan bekisar antara 100 gram – 120 gram. Dan tinggi karapas kepiting bakau bekisar antara 30 – 31 mm, bubu lipat tanpa celah ini mendapatkan hasil tangkapan kepiting lebih banyak sebanyak 12 ekor, tetapi ukuran berat terbanyak sebesar 100 gram, kepiting ini tidak akan meloloskan diri karena alat tangkap bubu tanpa celah, sehingga kepiting bisa terperangkap dan terjepit.

Tabel 6. Berat dan Ukuran Hasil Tangkapan Kepiting Bakau

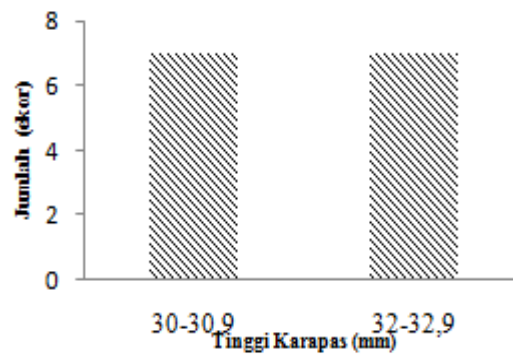
Ulangan ke-	Jumlah (ekor)	Berat total (gr)	Berat masing-masing (gr)	Panjang (mm)	Lebar (mm)	Tinggi (mm)
1	2	240	120	63	82	31
			120	63	82	31
2	1	100	100	50	62	30
3	2	235	115	65	81	30
			120	63	82	31
4	2	230	110	61	78	30
			120	62	81	31
5	2	220	100	51	61	30
			120	63	82	31
6	-	-	0	0	0	0
7	1	100	100	50	60	30
8	-	-	0	0	0	0
9	2	200	100	51	61	30
			100	52	62	30
10	-	-	0	0	0	0

Sumber: Penelitian, 2014

Bedasarkan jumlah dan berat kepiting bakau

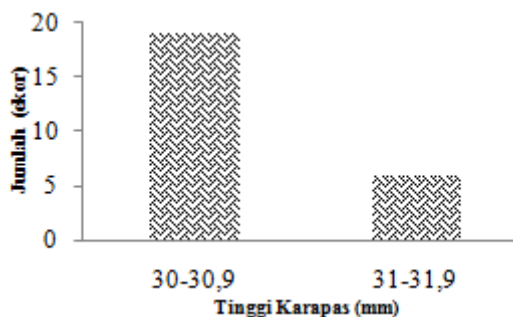
1. Kontruksi bubu

a. Jumlah kepiting dengan tinggi karapas yang tertangkap dengan bubu bercelah



Gambar 1. Jumlah Kepiting Bakau dengan Tinggi Karapas yang Tertangkap dengan Bubu Bercelah

b. Jumlah Kepiting dengan tinggi karapas yang tertangkap dengan bubu tanpa celah



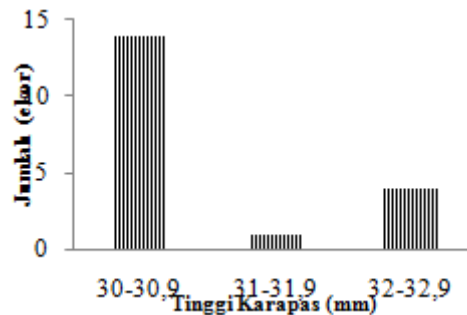
Gambar 2. Jumlah Kepiting Bakau dengan Tinggi Karapas yang Tertangkap dengan Bubu tanpa Celah

Gambar 1 dan 2 menjelaskan tentang jumlah kepiting dengan tinggi yang tertangkap dengan menggunakan bubu bercelah dan bubu tanpa celah, dari hasil yang didapatkan kepiting yang tertangkap dengan bubu bercelah memiliki tinggi karapas kisaran 30 - 30,9 mm sebanyak 7 ekor dan tinggi karapas kisaran 32 - 32,9 mm sebanyak 7 ekor, sedangkan hasil tangkapan kepiting pada bubu tanpa celah tinggi karapas ukuran 30 - 30,9 mm sebanyak 19 ekor dan ukuran tinggi karapas 31 - 31,9 mm sebanyak 6 ekor. Hasil tangkapan dengan ukuran

tinggi karapas 19 ekor pada bubu tanpa celah, karena semua ukuran kepiting bisa tertangkap. Kepiting yang tertangkap dengan menggunakan bubu bercelah berukuran besar, karena memiliki celah pelolosan yang meloloskan kepiting yang berukuran kecil.

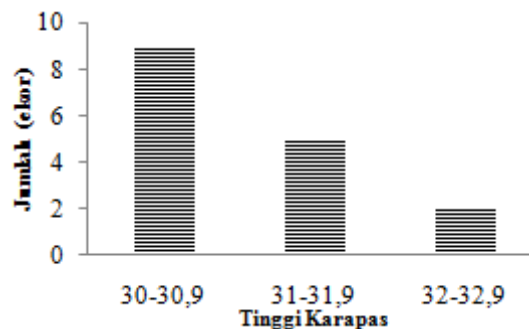
2. Umpan

a. Jumlah kepiting dengan tinggi karapas menggunakan umpan ikan petek



Gambar 3. Jumlah kepiting dengan tinggi karapas menggunakan umpan ikan petek

b. Jumlah kepiting dengan tinggi karapas menggunakan umpan ikan buntal



Gambar 4. Jumlah kepiting dengan tinggi karapas menggunakan umpan ikan Buntal

Gambar 3 dan 4 menunjukkan jumlah kepiting dengan tinggi karapas menggunakan umpan ikan petek dan ikan buntal, didapatkan tinggi karapas pada umpan ikan buntal sejumlah 14 ekor dengan kisaran tinggi sebesar 30 - 30,9 mm; ukuran kisaran 31 - 31,9 sebanyak 1 ekor dan ukuran tinggi kisaran 32 - 32,9 sebanyak 4 ekor, sedangkan hasil tangkapan terbanyak pada umpan ikan buntal memiliki tinggi karapas sebesar 30 - 30,9 mm sebanyak 9 ekor dan terkecil memiliki kisaran sebesar 32 - 32,9 sebanyak 2 ekor. Penelitian ini mendapatkan ukuran tinggi kepiting terbanyak berukuran 30 mm dengan berat 100 gram, menurut BBPPI, ukuran berat kepiting 100 - 149 gram termasuk dalam ukuran sedang, sehingga layak dikonsumsi. Pemberian celah pelolosan ini setinggi 30 mm agar kepiting yang masuk kedalam bubu memiliki ukuran tinggi karapas lebih dari atau sama dengan 30 mm yang sudah layak konsumsi, sehingga kepiting yang masih kecil bisa berkembangbiak lebih besar lagi.

Perbedaan konstruksi bubu terhadap hasil tangkapan kepiting bakau

Bubu yang digunakan dalam penelitian ini yaitu bubu bercelah dan bubu tanpa celah, di mana modifikasi bubu bercelah ini berfungsi untuk menangkap kepiting bakau yang ukurannya layak konsumsi. Setelah dilakukan uji F (ANOVA), perbedaan konstruksi pada bubu untuk menangkap kepiting bakau tidak berpengaruh, karena konstruksi sendiri sama bentuknya hanya penambahan celah yang berbeda. Oleh karena tujuan menambahkan celah pelolosan pada bubu bermaksud untuk menangkap kepiting bakau yang sudah layak konsumsi, sehingga kepiting bakau yang masih kecil bisa meloloskan diri dan berkembangbiak lebih dewasa lagi.

Alat tangkap bubu dengan celah pelolosan memiliki hasil tangkapan sedikit, dan pada alat tangkap bubu tanpa celah pelolosan memiliki jumlah yang banyak dari pada bubu dengan celah pelolosan. Perbedaan berat pada pada alat tangkap bubu dipengaruhi oleh faktor diantaranya jenis kelamin yang tertangkap, banyaknya jumlah hasil tangkapan dan padat tidaknya daging yang terkandung dalam kepiting bakau. Menangkap dengan alat tangkap bubu tanpa celah pelolosan mendapatkan hasil tangkapan kepiting yang berukuran sedang yaitu 100 gram, dan ukuran kecil pun bisa tertangkap.

Jika nelayan menangkap kepiting dengan alat tangkap bubu tanpa celah, maka ukuran kepiting berapun bisa tertangkap, kepiting yang berukuran 100 gram kebawah yang tergolong dalam kepiting berukuran kecil juga ikut tertangkap. Jika hal ini dilakukan terus menerus maka tidak akan memberikan kesempatan kepiting yang

masih belum layak konsumsi berkembang biak lebih besar lagi, sehingga populasi kepiting akan berkurang, dan akan terjadi kepunahan. Sedangkan alat tangkap bubu bercelah yang berfungsi untuk meloloskan kepiting yang berukuran kecil yang mana masih belum layak konsumsi, kepiting yang berukuran kecil diberi kesempatan untuk berkembangbiak lebih besar lagi sehingga populasi kepiting akan terjaga. Dan kepiting yang tertangkap ukuran layak konsumsi.

Hasil tangkapan yang didapatkan dalam penelitian ini memiliki berat paling besar yaitu 120 gram, sedangkan ukuran berat terkecil sebesar 100 gram. Jadi kepiting yang didapatkan dalam penelitian masih ukuran sedang dan belum waktunya untuk bertelur, karena ukuran kepiting bertelur sebesar 250 gram. Yang menyebabkan hasil tangkapan sedang karena setiap harinya kepiting diambil nelayan dengan ukuran berapapun sehingga kepiting belum sempat berkembangbiak lebih besar sudah di tangkap terlebih dahulu.

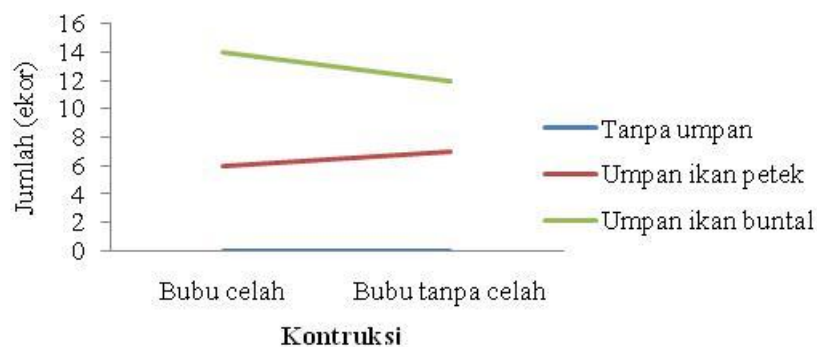
Perbedaan jenis umpan terhadap hasil tangkapan kepiting bakau

Umpan yang digunakan pada penelitian ini yaitu umpan ikan petek dan umpan ikan buntal, alasan menggunakan umpan ini karena mudah didapatkan di bakul ikan, dan kandungan ikan petek memiliki kandungan protein sebesar 13,52%. Hasil uji F (ANOVA), di dapatkan umpan ikan petek mempengaruhi hasil tangkapan kepiting bakau. Hasil tangkapan kepiting bakau dengan umpan ikan petek lebih banyak di dapatkan pada bubu tanpa celah sebanyak 14 ekor, sedangkan pada bubu tanpa celah dengan umpan ikan buntal sebanyak 12 ekor. Hanya berselisih dua ekor. Umpan merupakan faktor penting untuk penangkapan apalagi hewan yang lebih terpengaruh dengan indra penciuman. Tujuan pemberian umpan ini yaitu agar kepiting bakau tertangkap pada alat tangkap bubu bercelah, karena umpan memiliki rangsangan bau yang ditimbulkan pada saat perendaman (*immersing*). Bau dari umpan akan ditangkap kepiting bakau melalui antenna yang dimilikinya.

Umpan ikan petek segar dipilih untuk umpan kepiting karena ikan petek segar memiliki kandungan protein yang tinggi, sehingga jika dimasukkan ke dalam air asam amino akan menyebar yang menimbulkan bau menyengat sehingga kepiting bakau mendekati umpan untuk dimakannya. Menurut Nugroho J.S. (2006), kandungan kimia yang terdapat pada ikan petek segar meliputi kadar air sebesar 77,07%; kadar abu 4,56%; kadar protein 13,52%; kadar lemak 3,95% dan kadar karbohidrat sebesar 0,90%. Menurut Winarno (1992), kandungan air yang lebih banyak inilah yang menjadikan umpan ikan segar jika direndam lebih lama waktu pada perairan kandungan kimianya lebih cepat menyebar, hal ini dikarenakan air dapat berfungsi sebagai bahan yang dapat mendispersikan berbagai senyawa yang ada dalam suatu bahan, dan sebagai pelarut pada beberapa bahan lainnya.

Hubungan antara perbedaan kontruksi bubu dan jenis umpan terhadap hasil tangkapan kepiting bakau

Hubungan antara perbedaan kontruksi bubu dan jenis umpan alat tangkap bubu terhadap hasil tangkapan kepiting bakau dapat dilihat pada gambar berikut:



Gambar 9. Hubungan antara Perbedaan Kontruksi Bubu dan Jenis Umpan

Bedasarkan gambar 9 yaitu interaksi antara perbedaan kontruksi bubu dan jenis umpan alat tangkap bubu terhadap hasil tangkapan kepiting bakau tidak menunjukkan adanya garis yang bersinggungan. Hal ini membuktikan bahwa tidak ada hubungan antara faktor perbedaan kontruksi bubu dan jenis umpan terhadap hasil tangkapan kepiting bakau, dapat dikatakan bahwa kepiting bakau dapat di tangkap menggunakan alat tangkap bubu bercelah dan bubu tanpa celah dengan menggunakan umpan, karena kepiting dapat dikatakan pemakan segala (*omnivorous*) dan pemakan bangkai (*scavenger*), sehingga dapat ditangkap dengan menggunakan umpan ikan buntal dan ikan petek, sedangkan bubu tanpa umpan tidak mendapatkan hasil tangkapan karena tidak ada yang merangsang indera penciuman kepiting untuk menuju ke alat tangkap bubu.

4. KESIMPULAN

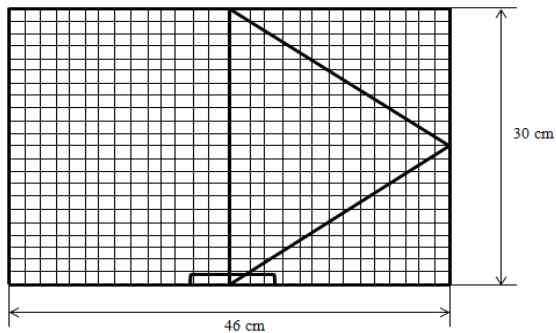
Kesimpulan yang dapat diambil dari penelitian ini yaitu:

1. Hasil tangkapan kepiting bakau menggunakan alat tangkap bubu bercelah dengan menggunakan umpan ikan petek sebanyak 6 ekor dengan berat total sebesar 710 gram, bubu bercelah dengan menggunakan umpan ikan buntal sebanyak 7 ekor dan memiliki berat total 800 gram, bubu tanpa celah pelolosan dengan menggunakan umpan ikan petek sebanyak 14 ekor memiliki berat total sebesar 1.490 gram, dan bubu tanpa celah dengan menggunakan umpan ikan buntal sebanyak 12 ekor dan memiliki berat total sebesar 1.325 gram. Pemberian celah kelolosan pada alat tangkap bubu untuk menangkap kepiting yang sudah layak konsumsi dari analisis statistik dengan uji F (ANOVA)
2. Hasil tangkapan kepiting bakau dengan menggunakan umpan ikan petek sebanyak 20 ekor, berat total sebesar 2200 gram, dan hasil tangkapan pada umpan ikan buntal sebanyak 19 ekor, berat total sebesar 2.125 gram. Penambahan jenis umpan ikan petek dan ikan buntal pada alat tangkap bubu untuk merangsang kepiting agar masuk kedalam alat tangkap bubu berdasarkan hasil analisis statistik dengan uji F (ANOVA) dapat disimpulkan bahwa umpan ikan petek berpengaruh terhadap hasil tangkapan kepiting bakau.
3. Tidak ada hubungan antara faktor perbedaan konstruksi bubu dan jenis umpan terhadap hasil tangkapan kepiting bakau, karena kepiting bakau ternyata dapat tertangkap dengan menggunakan alat tangkap bubu bercelah dan bubu tanpa celah yang di beri umpan, baik ikan petek dan ikan buntal.

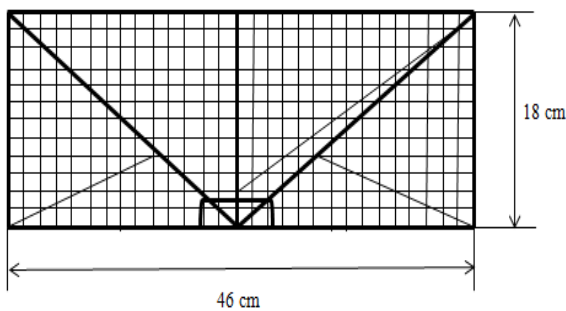
DAFTAR PUSTAKA

- Alimudin, 2000. Analisis Morfometrik dan Tingkat Kematangan Gonad Kepiting Bakau (*Scylla serrata*) di Perairan Teluk Lawele Kabupaten Buton Sulawesi Tenggara. [Skripsi]. Jurusan Perikanan Universitas Haluoleo. Kendari.
- Dinas Perikanan dan Kelautan Kabupaten Rembang. 2012. Potensi Perikanan Tangkap Kabupaten Rembang. DKP. Rembang.
- Iskandar M D. 2006. Selektivitas Bubu: Sebuah Review. Jurnal Penelitian Perikanan Laut. No. 16: 2227.
- Komarudin, Didin. 2009. Penggunaan Celah Pelolosan pada Bubu Tambun terhadap Hasil Tangkapan Kerapu Koko di Pulau Panggang, Kepulauan Seribu. [Skripsi]. IPB. Bogor.
- Kusumawati, Abdul Rosyid dan M. Abdul Kohar. 2011. Upaya Peningkatan Kinerja Usaha Perikanan melalui Peningkatan Lingkungan Usaha pada Alat Tangkap Cantrang dan Kebijakan Pemerintah Daerah di Kabupaten Rembang. UNDIP. Semarang. Jurnal Sainstek Perikanan. 6 (1) : 36 – 45.
- Maulana, Mochammad Rozak. 2013. Analisis Hasil Tangkapan Kepiting Bakau pada Bubu Lipat Modifikasi dengan Menggunakan Umpan yang Berbeda di Perairan Sayung, Demak. [Skripsi]. UNDIP. Semarang.
- Nazir, Mohammad. 1999. Metode Penelitian. Ghalia Indonesia. Jakarta.
- Nugroho, J.S., 2006. Optimalisasi Pemanfaatan Ikan Peperek (*Leiognathus* sp.). [Skripsi]. IPB. Bogor.
- Pratama, Ginanjar. 2010. Pengaruh Penggorengan terhadap Karakteristik Asam Amino Ikan Buntal Pisang (*Tetraodon lunaris*) dari Perairan Kabupaten Cirebon, Jawa Barat. [Skripsi]. IPB. Bogor
- Sugiarto, D.S. 2006. Metode Statistika. PT. Gramedia Pustaka Utama. Jakarta
- Winarno, F.G. 1992. Kimia Pangan dan Gizi. Penerbit PT. Gramedia Pustaka Utama. Jakarta.

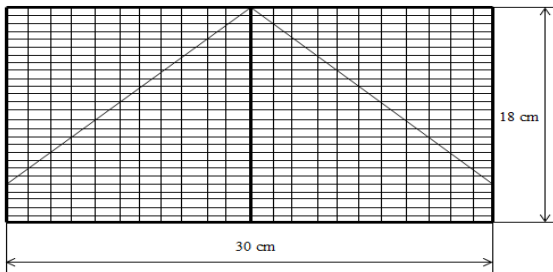
Lampiran 1. Desain dan Kontruksi Alat Tangkap
Bubu tanpa Celah



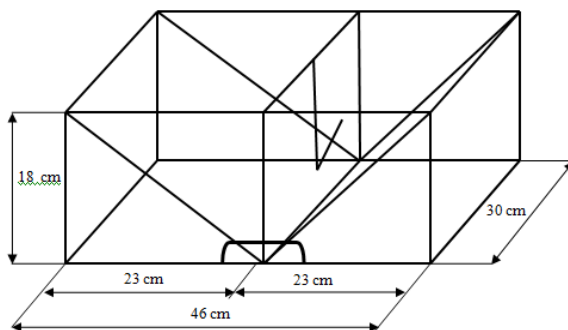
Tampak Atas



Tampak Samping

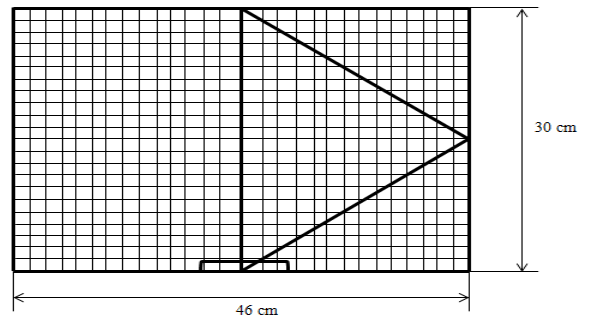


Tampak Depan

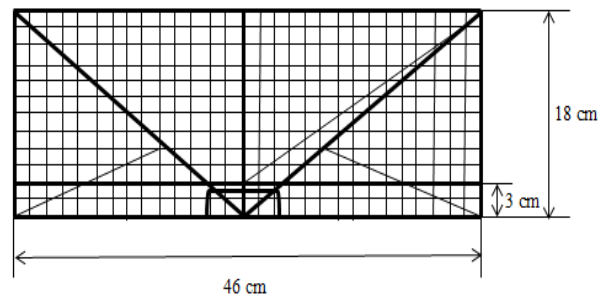


Kontruksi Alat Tangkap Bubu Tanpa Celah

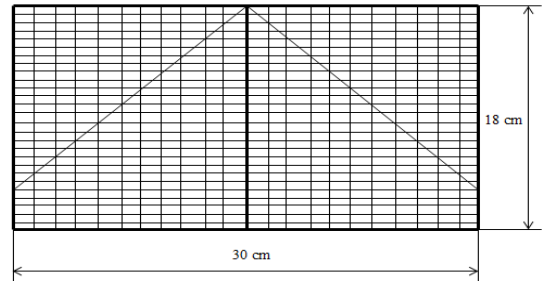
Lampiran 2. Desain dan Kontruksi Alat Tangkap
Bubu Bercelah



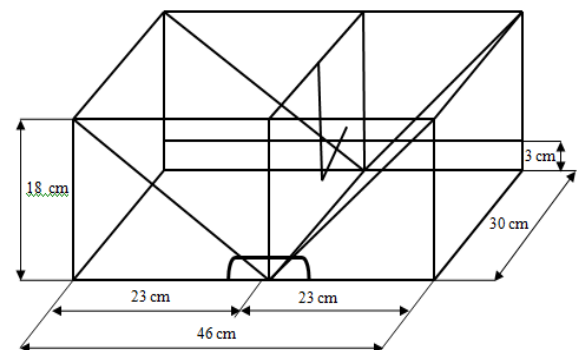
Tampak Atas



Tampak Samping



Tampak Depan



Kontruksi Alat Tangkap Bubu Bercelah