

PENGARUH PERBEDAAN UMPAN DAN WAKTU PENANGKAPAN BUBU LIPAT TERHADAP HASIL TANGKAPAN IKAN GABUS (*Ophiocephalus striatus*) DI RAWA JOMBOR, KLATEN

*Effect of Trap Operation with Different Treatments (Time and Bait) to Snakehead (*Ophiocephalus striatus*) Fishing at Jombor Swamp, Klaten.*

Bangga Beny Putra, Pramonowibowo^{*)}, Indradi Setiyanto

Program Studi Pemanfaatan Sumberdaya Perikanan, Jurusan Perikanan,
Fakultas Perikanan dan Ilmu Kelautan, Universitas Diponegoro
Jl. Prof. Soedarto, SH, Tembalang, Semarang, Jawa Tengah – 50275, Telp/Fax. +6224 7474698
(email : benyzema@yahoo.com)

ABSTRAK

Rawa Jombor merupakan waduk buatan yang difungsikan sebagai pemasok air untuk pengairan, perikanan dan daerah wisata. Jumlah luas waduk adalah 180 hektar. Salah satu ikan hasil tangkapan yang memiliki nilai ekonomis tinggi adalah ikan gabus, dimana ikan gabus ini cukup banyak ditangkap di perairan Rawa Jombor dengan hasil tangkapan sekitar 500 kg/th. Penelitian dilakukan dengan menggunakan alat tangkap bubu lipat dengan perlakuan umpan dan waktu penangkapan yang berbeda. Penelitian ini bertujuan untuk mengetahui pengaruh perbedaan jenis umpan yaitu umpan anakan katak/precil dan tanpa umpan, perbedaan waktu penangkapan (siang dan malam), serta mengetahui ada tidaknya interaksi antara jenis umpan dengan waktu penangkapan terhadap hasil tangkapan ikan gabus (*Ophiocephalus striatus*). Metode yang digunakan dalam penelitian ini adalah metode *experimental* dan menggunakan SPSS 16. Hasil penelitian menunjukkan nilai F_{hitung} untuk perbedaan waktu penangkapan sebesar 2,149 dan nilai F_{tabel} 1,59. Sehingga $F_{hitung} > F_{tabel}$, maka H_0 ditolak dan H_1 diterima. Dengan demikian perbedaan waktu penangkapan yang berbeda memberikan rata-rata jumlah tangkapan ikan gabus (*Ophiocephalus striatus*) yang tidak sama. Hasil uji F (ANOVA) perbedaan umpan pada bubu lipat menghasilkan nilai F_{hitung} sebesar 0,774 dan nilai F_{tabel} 1,59. Sehingga $F_{hitung} < F_{tabel}$, maka H_0 diterima dan H_1 ditolak. Dengan demikian perbedaan waktu penangkapan yang berbeda memberikan rata-rata jumlah tangkapan ikan gabus (*Ophiocephalus striatus*) yang sama.

Kata Kunci : Ikan Gabus (*Ophiocephalus striatus*), bubu lipat, perairan Rawa Jombor, Klaten

ABSTRACT

*Rawa Jombor belong to one of artificial basin with the functions to supply water for irrigation, fisheries and tourist place. Wide of areas basin about 180 ha. The most common fish catching with high economical in Rawa Jombor is Snakehead (*Ophiocephalus striatus*) with amounts 500 kg/year. This researched used traps/pots as gears with treatments different baits and used variation of times catching. This researched aim to analysis the influenced from difference baits was between frog's juvenile and without baits (no baits), and used variation times (day or night), also to analysis interactions both of differenced of baits and used variation of times toward fish catching snakehead. Experiment method in this researched used SPSS 16. The result of the research showed that F_{count} value for variation of time operation among 2,149 and F_{table} 1,59. $F_{count} > F_{table}$, it means that H_0 rejected and H_1 accepted. Based on the test result, variations of time operated gave different total catch average. F anova test result F_{count} value of different baits among 0,744 and F_{table} 1,59. $F_{count} < F_{table}$, it means that H_1 rejected and H_0 accepted. Based on the test result, different baits gave the same total catch average*

Keywords : Snakehead, Pots or Traps, Rawa Jombor, Klaten

**) Penulis penanggungjawab*

1. PENDAHULUAN

Kabupaten Klaten terletak di Provinsi Jawa tengah bagian selatan, merupakan daerah yang termasuk dalam jalur paket pariwisata Jawa Tengah. Salah satu obyek wisata alam yang terdapat dalam wilayah Klaten adalah obyek wisata Waduk Jombor atau lebih dikenal dengan sebutan Rawa Jombor. Rawa Jombor adalah rawa yang terletak di Desa Krakitan Kecamatan Bayat Kabupaten Klaten. Rawa ini memiliki luas kurang lebih 180 ha dengan kedalaman mencapai 4,5 m dan memiliki daya tampung air mencapai 4 juta m³. Tanggul yang mengelilingi Rawa Jombor sepanjang 7,5 km dengan tebal 12 m Rawa ini terletak kurang lebih 8 km ke arah

selatan dari pusat kota Klaten, sehingga sebagai daerah wisata Rawa Jombor ini tidak terlalu jauh (Setyowati, 2002).

Menurut Dinas Peternakan dan Perikanan Kabupaten Klaten (2013), alat tangkap yang dioperasikan di Danau Rawa Jombor antara lain jaring insang tetap, jala tebar, pancing rawai, bubu, dan alat tangkap lainnya. Dengan alat tangkap tersebut dihasilkan pula hasil tangkapan yang beragam antara lain Nila, Mujahir, Gabus, Sepat, Udang Tawar, dan lain sebagainya. Salah satu ikan hasil tangkapan yang memiliki nilai ekonomis tinggi adalah ikan Gabus, dimana ikan Gabus ini cukup banyak ditangkap di perairan Rawa Jombor dengan hasil tangkapan sekitar 500 kg/th.

Ikan gabus (*Ophiocephalus striatus*) termasuk salah satu jenis ikan konsumsi yang cukup digemari oleh masyarakat bernilai ekonomis dan bersifat predator (Ahmad, 1984). Karena permintaan pasar yang terus meningkat dan harga yang cukup tinggi mendorong nelayan untuk terus melakukan penangkapan ikan gabus.

Bubu terdiri dari badan, yang berupa rongga tempat dimana ikan-ikan terkurung, mulut bubu (*funnel*) yang berbentuk seperti corong tempat ikan dapat dengan mudah masuk tetapi sulit untuk keluar, dan pintu bubu yang merupakan tempat pengambilan hasil tangkapan (Subani dan Barus, 1989).

Bubu yang terdapat di Rawa Jombor adalah bubu botol kemasan air mineral dengan ukuran 1,5 liter dan bubu bambu yang disebut icir. Setiap nelayan selalu membawa lebih dari 500 buah botol setiap operasi penangkapan. Bubu icir saat ini sudah tidak dioperasikan lagi karena sudah tidak diproduksi lagi. Peneliti mencoba menggunakan bubu lipat dengan pengaruh perbedaan umpan dan waktu penangkapan ikan gabus. Ikan gabus biasanya ditangkap menggunakan icir bambu, namun bubu icir sudah tidak dibuat/diproduksi lagi oleh nelayan karena keterbatasan bahan dan alat tangkap yang mudah rusak, serta sudah tidak ada lagi pengrajin icir. Peneliti berharap dengan penggunaan bubu lipat dapat digunakan sebagai pengganti bubu icir sebagai alat penangkap ikan gabus.

Umpan merupakan salah satu bentuk rangsangan (stimulus) yang bersifat fisika dan kimia yang dapat memberikan respon bagi ikan-ikan tertentu pada proses penangkapan ikan. Umpan merupakan salah satu faktor yang memiliki pengaruh yang besar terhadap keberhasilan usaha penangkapan, baik masalah jenis umpan, sifat dan cara pemasangan (Shadori, 1985).

Umpan yang biasa digunakan oleh nelayan selama ini di Rawa Jombor berupa umpan alami yakni anakan katak sawah / precil (*Fejervarya cancrivora*). Anakan katak/precil yang di gunakan nelayan sebagai umpan didapatkan dengan cara menangkap di selokan dan dipematang-pematang sawah. Ikan gabus (*Ophiocephalus striatus*) merupakan ikan karnivora yang buas, dengan jenis makanannya adalah katak, serangga, cacing dan ikan-ikan kecil. Selain umpan, faktor yang mempengaruhi jumlah hasil tangkapan pada alat tangkap bubu adalah waktu penangkapan. Dalam penelitian ini digunakan waktu penangkapan pagi dan malam dengan tujuan agar diketahui pada waktu penangkapan mana yang lebih efektif menangkap ikan gabus. Berdasarkan hal inilah yang mendorong penulis melaksanakan penelitian ini.

Untuk mengetahui hasil tangkapan ikan gabus pada pagi hari, penelitian ini akan dicoba melakukan operasi penangkapan pada pagi hari.

Tujuan dari penelitian ini adalah sebagai berikut :

1. Mengetahui dan menganalisis pengaruh penggunaan perbedaan umpan terhadap hasil tangkapan ikan gabus dengan menggunakan alat tangkap bubu lipat;
2. Mengetahui dan menganalisis pengaruh perbedaan waktu penangkapan bubu lipat terhadap hasil tangkapan ikan gabus;

2. MATERI DAN METODE PENELITIAN

Metode yang digunakan dalam penelitian ini adalah metode *eksperimental*. Menurut Sugiarto (2006), metode *eksperimental* adalah metode yang dapat dilakukan apabila data yang ingin diperoleh belum tersedia sehingga variabel yang akan diukur harus dibangkitkan datanya melalui percobaan, observasi terhadap data baru bisa dijalankan setelah dilakukan percobaan tersebut. Metode *experimental* pada penelitian ini menggunakan 2 variabel yaitu perbedaan umpan yang mempunyai 2 taraf uji (umpan precil dan tanpa umpan) dan perbedaan waktu operasi penangkapan (waktu siang dan malam) sehingga dapat mengetahui beberapa pengaruhnya terhadap hasil tangkapan ikan gabus.

Untuk mendukung metode *eksperimental* ini dilakukan pengumpulan data-data yang dibutuhkan melalui wawancara, observasi langsung, studi pustaka, dokumentasi, data primer dan data sekunder, dan metode analisis data.

Metode pelaksana yaitu tahap-tahap pengoperasian bubu diuraikan berikut ini:

1. Persiapan

Sebelum melakukan operasi penangkapan, mempersiapkan alat tangkap bubu berjumlah 12 buah, di mana 6 bubu menggunakan umpan katak dan 6 bubu tanpa menggunakan umpan. Persiapan yang dilakukan sebelum melakukan sampling adalah mempersiapkan umpan berupa katak dengan cara mencari di sekitar sawah, aliran sungai, dan pada Rawa Jombor. Umpan katak digunakan di setiap alat tangkap telah ditimbang terlebih dahulu, sebanyak 50 gram umpan tiap alat tangkap dengan kondisi umpan hidup.

2. Pemasangan bubu (*setting*)

Setelah semua persiapan lengkap, langsung menuju ke lokasi penangkapan, untuk menuju lokasi penangkapan harus menggunakan rakit. Setelah sampai di lokasi, sebelum memasang alat tangkap bubu, umpan katak dipasang pada 6 bubu yang akan digunakan. Hal pertama yang dilakukan adalah mengikat tali utama pada rangkaian alat ke objek yang kedudukannya tetap (batang bambu), lalu dilanjutkan dengan penurunan alat tangkap satu demi satu. Pada ujung akhir rangkaian alat tangkap diberikan pelampung tanda dari plastik bulat. Kedalaman perairan sekitar 2,5 – 3,5 meter.

3. Perendaman bubu (*immersing*)

Setelah pemasangan bubu di perairan selesai, perendaman bubu pada saat pagi hari dilakukan pukul 05.00 WIB, hasil tangkapan diambil pukul 17.00 WIB, kemudian mengganti umpan bubu dan merendamnya kembali, setelah hasil tangkapan diambil pada sore hari pukul 17.00 WIB, dan mengganti umpan baru, bubu direndam sampai pukul 05.00 WIB, kemudian hasil tangkapan diambil, kemudian mengganti umpannya.

4. Pengangkatan bubu (*hauling*)

Pengangkatan bubu dilakukan 2 kali dalam satu hari, di mana jika bubu di pasang pagi hari pukul 05.00 WIB, saat pengangkatan sore hari pukul 17.00 WIB, umpan dalam bubu di ganti umpan yang baru, jika bubu di pasang sore pukul 17.00 WIB, dan pengangkatan pada pagi hari pukul 05.00 WIB maka umpan di ganti yang baru pula dan umpan dilakukan perendaman lagi, dan seterusnya.

Metode analisis data

Kombinasi perlakuan penelitian pada bubu tercantum pada tabel 1.

Tabel 1. Kombinasi Perlakuan

Jenis Umpan	Waktu penangkapan	
	Siang (S)	Malam(M)
Tanpa umpan (A)	AS	AM
Katak(B)	BS	BM

Keterangan :

- AS : Bubu lipat tidak menggunakan umpan dan waktu penangkapan siang
- AM : Bubu lipat tidak menggunakan umpan dan waktu penangkapan malam
- BS : Bubu lipat menggunakan umpan katak dan waktu penangkapan siang
- BM : Bubu lipat menggunakan umpan katak dan waktu penangkapan malam

Agar data yang diperoleh dari observasi lapangan dapat dianggap valid maka diperlukan suatu pengulangan pengambilan data (Hanafiah 1993) ;

$$(r - 1) (n - 1) \geq 15 ;$$

Dimana ;

- r : banyaknya ulangan
- n : banyaknya perlakuan

Sehingga,

$$\begin{aligned} (r - 1) (4 - 1) &\geq 15 \\ (r - 1) (3) &\geq 15 \\ (3r - 3) &\geq 15 \\ 3r &\geq 18 \\ r &\geq 6 \end{aligned}$$

Maka jumlah pengulangan yang dipakai dalam penelitian ini adalah sama dengan atau lebih dari enam kali ulangan agar hasil yang didapatkan sebelum diolah dapat menggambarkan kondisi di lapangan yang sesungguhnya. Dalam penelitian ini, peneliti melakukan pengulangan sebanyak 20 kali sehingga pengulangan yang diperlukan sudah mencukupi.

Data-data yang telah diperoleh disusun dalam bentuk tabel-tabel untuk mempermudah analisis. Setelah dilakukan tabulasi data, dilakukan uji kenormalan/uji normalitas. Pengujian kenormalan data ini bertujuan untuk mengetahui sebaran data ini normal atau tidak. Setelah itu dilakukan pengujian variasi dengan SPSS 16.0. Analisis data menggunakan analisis *Two way anova* atau uji-F. Hipotesis uji anova adalah sebagai berikut :

1. H_0 : perbedaan jenis umpan yang berbeda memberikan rata- rata jumlah tangkapan ikan gabus yang sama.
 H_1 : perbedaan jenis umpan yang berbeda memberikan rata- rata jumlah tangkapan ikan gabus yang tidak sama.
2. H_0 : Perbedaan waktu penangkapan yang berbeda memberikan rata- rata jumlah tangkapan ikan gabus yang sama.
 H_1 : Perbedaan waktu penangkapan yang berbeda memberikan rata- rata jumlah tangkapan ikan gabus yang tidak sama.

Kriteria penerimaan dari masing – masing hipotesis adalah :

1. Jika $F_{hitung} \geq F_{tabel}$, maka H_0 ditolak dan H_1 diterima
2. Jika $F_{hitung} < F_{tabel}$, maka H_0 diterima dan H_1 ditolak

3. HASIL DAN PEMBAHASAN

Hasil tangkapan ikan gabus pada bubu lipat tanpa umpan dengan waktu penangkapan siang hari

Hasil tangkapan ikan gabus menggunakan umpan anak-anak katak/precil dengan waktu pengoperasian siang hari menghasilkan data hasil tangkapan seperti pada tabel 2.

Tabel 2. Komposisi hasil tangkapan ikan gabus pada bubu lipat tanpa umpan dengan waktu penangkapan dan ulangan 20 kali

No	Nama Ikan	Jumlah (ekor)	Berat (gram)
1	Ikan Gabus	1	90
2	Udang tawar	1	10
3	Sepat	2	15
Total		4	115

Sumber: Hasil Penelitian, 2014.

Berdasarkan tabel 2, dapat dilihat bahwa hasil tangkapan pada bubu lipat tanpa umpan dengan waktu penangkapan siang hari ini meliputi ikan gabus (*Ophiocephalus striatus*) sebagai target penelitian yang berjumlah 1 ekor dengan total berat 90 gram. Selain ikan gabus, tangkapan yang didapat adalah seekor udang dengan total berat 10 gram dan dua ekor ikan sepat dengan total berat 15 gram. Ikan gabus tertangkap pada ulangan ke 11.

Hasil tangkapan ikan gabus pada bubu lipat tanpa umpan dengan waktu penangkapan malam hari

Hasil tangkapan alat tangkap bubu lipat tanpa umpan dengan waktu penangkapan malam hari terdiri atas beberapa spesies ikan. Hasil tangkapan ikan gabus (*Ophiocephalus striatus*) dan hasil tangkapan sampingan menggunakan alat tangkap tersebut di perairan Rawa Jombor dengan pengulangan sebanyak 20 kali dapat dilihat pada tabel 3.

Tabel 3. Komposisi hasil tangkapan pada alat tangkap bubu lipat tanpa umpan dengan waktu penangkapan malam hari

No	Nama Ikan	Jumlah (ekor)	Berat (gram)
1	Ikan Gabus	3	275
2	Udang	2	25
3	Wader	2	30
Total		7	330

Sumber: Hasil Penelitian, 2014.

Berdasarkan tabel 3, dapat dilihat bahwa hasil tangkapan pada bubu lipat tanpa umpan dengan waktu penangkapan pada malam hari ini meliputi ikan gabus (*Ophiocephalus striatus*) sebagai target penelitian yang berjumlah 3 ekor dengan total berat 275 gram, udang berjumlah 2 ekor dengan total berat 25 gram, dan wader berjumlah 2 ekor dengan total berat 30 gram.

Hasil tangkapan ikan gabus pada bubu lipat dengan menggunakan umpan katak dengan waktu penangkapan siang hari

Selain tanpa umpan, operasi penangkapan ikan gabus juga menggunakan umpan katak / precil dengan waktu pengoperasian siang hari, dan diperoleh data hasil tangkapan seperti pada tabel 4.

Tabel 4. Komposisi hasil tangkapan pada alat tangkap bubu lipat dengan menggunakan umpan katak dengan waktu penangkapan siang hari

No	Nama Ikan	Jumlah (ekor)	Berat (gram)
1	Ikan Gabus	2	185
Total		2	185

Sumber: Hasil Penelitian, 2014.

Berdasarkan tabel 4, dapat dilihat bahwa hasil tangkapan pada bubu lipat dengan menggunakan umpan katak dengan waktu penangkapan siang hari ini meliputi ikan gabus sebagai target penelitian yang berjumlah 2 ekor dengan total berat 185 gram.

Hasil tangkapan ikan gabus pada bubu lipat dengan menggunakan umpan katak dengan waktu penangkapan malam hari

Hasil tangkapan alat tangkap bubu lipat dengan menggunakan umpan katak dengan waktu penangkapan malam hari terdiri atas beberapa spesies ikan. Hasil tangkapan ikan gabus (*Ophiocephalus striatus*) dan hasil tangkapan sampingan menggunakan alat tangkap tersebut di perairan Rawa Jombor dengan pengulangan sebanyak 20 kali dapat dilihat pada tabel 5.

Tabel 5. Komposisi hasil tangkapan pada alat tangkap bubu lipat menggunakan umpan katak dengan waktu penangkapan malam hari

No	Nama Ikan	Jumlah (ekor)	Berat (gram)
1	Ikan Gabus	5	730
2	Udang	2	30
3	Wader	1	15
Total		8	775

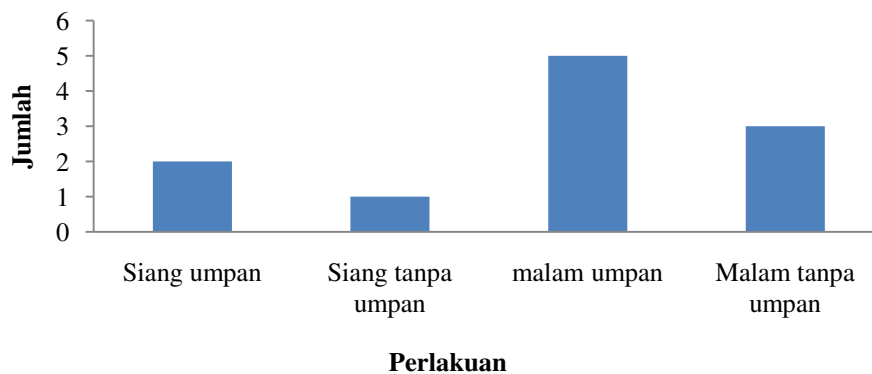
Sumber: Hasil Penelitian, 2014.

Berdasarkan tabel 5, dapat dilihat bahwa hasil tangkapan pada bubu lipat dengan menggunakan umpan katak waktu penangkapan malam hari ini meliputi ikan gabus (*Ophiocephalus striatus*) sebagai target penelitian yang berjumlah 5 ekor dengan total berat 730 gram, udang berjumlah 2 ekor dengan total berat 30 gram, dan wader berjumlah 1 ekor dengan total berat 15 gram.

Perbandingan hasil tangkapan ikan gabus

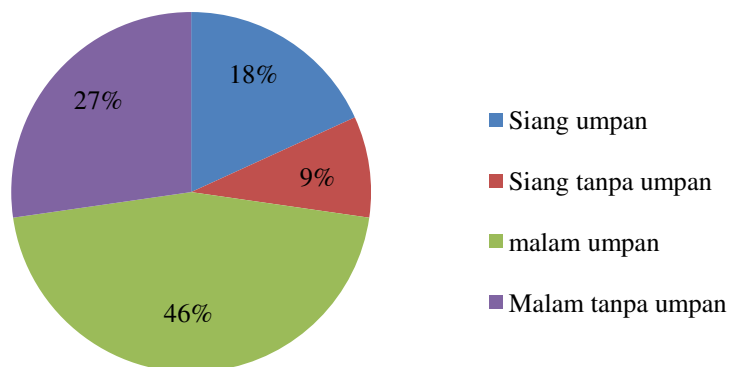
Hasil tangkapan dari empat perlakuan pada penelitian ini dapat dilihat pada gambar 1.

Total hasil tangkapan ikan gabus (*Ophiocephalus striatus*)



Gambar 1. Perbandingan Jumlah Hasil Tangkapan Ikan Gabus (*Ophiocephalus striatus*)

Persentase Hasil Tangkapan Ikan Gabus (*Ophiocephalus striatus*)



Gambar 2. Persentase Hasil Tangkapan Ikan Gabus (*Ophiocephalus striatus*)

Berdasarkan hasil penelitian diketahui bahwa alat tangkap bubu lipat dengan menggunakan umpan katak dan dengan waktu penangkapan malam hari memberikan hasil tangkapan ikan gabus terbanyak yaitu berjumlah 5 ekor. Bubu lipat tanpa menggunakan umpan dan dioperasikan pada siang hari mendapatkan hasil tangkapan terendah dengan hanya mendapatkan 1 ekor.

Hal ini sesuai dengan pendapat Taufiqurohman (2007), kebiasaan makan ikan berdasarkan waktu dapat dibagi menjadi dua yaitu jenis ikan yang aktif pada siang hari, yakni aktifitas makan ikan ini aktif pada siang hari pada malam hari mereka lebih banyak beristirahat. Contohnya ikan mas, nila, bawal dan gurame. Sedangkan yang kedua yaitu jenis ikan yang aktif pada malam hari (*nocturnal*). Ikan yang masuk dalam jenis ini jarang mencari makan pada siang hari. Jenis ikan yang aktif pada malam hari adalah ikan lele, gabus dan patin.

Menurut Muslim (2007), Tingkat kematangan gonad ikan gabus di rawa banjir sekitar sungai Kelekar Indralaya, dapat disimpulkan bahwa, ikan gabus dengan panjang 26,5 – 45 cm, dan berat 180 – 900 gram sudah matang gonad.

Namun, dalam hasil penelitian ini, ikan yang tertangkap banyak yang kurang dari 180 gram, sehingga ikan gabus yang tertangkap belum matang gonad. Ikan yang tertangkap kira – kira berada ada kisaran 120 gram. Oleh nelayan jombor, ikan yang masih belum layak konsumsi, di lakukan upaya pembesaran di keramba milik nelayan

ANALISA HASIL TANGKAPAN

Uji Normalitas

Hasil uji *One-Sample Kolmogorov-Smirnov Test* menunjukkan bahwa bubu lipat menggunakan umpan katak dan waktu penangkapan siang hari memberikan hasil *Kolmogorov-Smirnov Z* sebesar 2,358 dan nilai *Asymp. Sig. (2-tailed)* sebesar 0,294. Nilai signifikansi berada diatas signifikansi 5 % atau 0,05. Dengan demikian, maka H_0 diterima yang berarti bubu lipat menggunakan umpan katak dan waktu penangkapan siang hari memiliki sebaran data yang normal. Bubu lipat tanpa umpan dan waktu penangkapan siang hari menunjukkan nilai *Kolmogorov-Smirnov Z* sebesar 2,408 dan nilai *Asymp. Sig. (2-tailed)* sebesar 0,183. Nilai signifikansi $> \alpha$ 0,05 sehingga H_0 diterima dan data terdistribusi normal. Begitu juga dengan bubu lipat tanpa umpan dan waktu penangkapan malam hari dan bubu lipat dengan menggunakan umpan katak dan waktu penangkapan malam hari memberikan hasil *Kolmogorov-Smirnov Z* yaitu 2,276 dan 2,125 dan nilai *Asymp. Sig. (2-tailed)* 0,238 dan 0,634. Nilai signifikansi $> \alpha$ 0,05 sehingga H_0 diterima dan data terdistribusi normal.

Pengaruh perbedaan jenis umpan terhadap jumlah hasil tangkapan ikan gabus (*Ophiocephalus striatus*)

Jenis umpan yang digunakan dalam penelitian adalah dengan umpan katak dan tanpa menggunakan umpan. Hasil uji F (ANOVA) perbedaan umpan pada bubu lipat menghasilkan nilai F_{hitung} sebesar 0,774 dan nilai F_{tabel} 1,59. Sehingga $F_{hitung} < F_{tabel}$, maka H_0 diterima dan H_1 ditolak. Dengan demikian perbedaan waktu penangkapan yang berbeda memberikan rata – rata jumlah tangkapan ikan gabus (*Ophiocephalus striatus*) yang sama.

Hal ini dibuktikan dengan adanya hasil tangkapan yang cukup baik pada alat tangkap bubu lipat tanpa umpan. Alat tangkap bubu lipat yang di rendam tanpa umpan memberikan hasil tangkapan tidak berbeda jauh dengan bubu lipat yang di rendam dengan menggunakan umpan katak. Hal ini menunjukkan bahwa ikan gabus (*Ophiocephalus striatus*) masuk ke dalam alat tangkap bubu lipat untuk mencari tempat persembunyian dan memakan ikan yang sudah terperangkap sebelumnya. Konstruksi bubu lipat memberikan persepsi tempat perlindungan yang nyaman bagi ikan-ikan demersal salah satunya adalah ikan gabus (*Ophiocephalus striatus*).

Hal ini sesuai dengan pendapat Menurut Fujaya (2004) dalam Purbayanto dkk (2010), sinyal kimia membawa informasi dari suatu hewan ke hewan lain. Sinyal tersebut diterima oleh organ pembau (*olfactory*) dan pengecap (*gustatory*). Sebagaimana yang dimiliki hewan darat, ikan juga memiliki sinyal kimia yang dinamakan *allomon* dan *feromon*, bahan kimia yang disekresi dan disampaikan ke reseptor pembau dengan reaksi yang spesifik. *Allomon* adalah perantara kimia dengan adaptasi pada anggota spesies yang tidak sama, berfungsi untuk menyerang atau untuk pertahanan. Sebaliknya, *feromon* bereaksi cepat di antara individu dalam spesies yang sama. Baik *allomon* maupun *feromon* memicu respons tingkah laku yang relatif cepat. Fungsi *feromon* ikan dapat dibagi empat yakni :

1. Sebagai *alarm* dan pengenalan spesies;
2. Untuk pengenalan seks dan perubahan tingkah laku seksual;
3. Untuk pengenalan wilayah; dan
4. Untuk pendeteksian, pemilihan dan pengenalan makanan.

Seperti yang telah dikemukakan oleh (Rahardjo dan Linting 1993) dalam Yudha (2004) bahwa umpan yang mengandung lemak memberikan hasil tangkapan yang lebih baik karena lebih memberikan rangsangan terhadap penciuman ikan. Zarochman (1994) menyatakan bahwa syarat-syarat umpan mati yang biasa digunakan alat tangkap pasif bersifat memiliki bau dan warna yang sesuai dengan ikan-ikan sasaran. Hal tersebut sesuai untuk ikan yang memiliki ketajaman penciuman terhadap ikan yang mengandung lemak.

Umpan katak merupakan salah satu umpan yang digunakan untuk menangkap ikan gabus. Menurut penelitian katak memiliki kandungan protein 17,1% , lemak 1,2% , air 79,6% dan kandungan abu sebesar 1,0% (Yatim, 1990).

Pengaruh perbedaan waktu penangkapan alat tangkap bubu lipat terhadap jumlah hasil tangkapan ikan gabus (*Ophiocephalus striatus*)

Hasil uji F (ANOVA) perbedaan waktu penangkapan bubu lipat menghasilkan nilai F_{hitung} sebesar 2,149 dan nilai F_{tabel} 1,59. Sehingga $F_{hitung} > F_{tabel}$, maka H_0 ditolak dan H_1 diterima. Dengan demikian perbedaan waktu penangkapan yang berbeda memberikan rata-rata jumlah tangkapan ikan gabus (*Ophiocephalus striatus*) yang tidak sama. Hal ini dibuktikan dengan jumlah tangkapan malam hari lebih banyak daripada jumlah tangkapan siang hari.

Hal ini sesuai dengan pendapat Taufiqurohman (2007), kebiasaan makan ikan berdasarkan waktu dapat dibagi menjadi dua yaitu jenis ikan yang aktif pada siang hari, yakni aktifitas makan ikan ini aktif pada siang hari pada malam hari mereka lebih banyak beristirahat. Contohnya ikan mas, nila, bawal dan gurame. Sedangkan yang kedua yaitu jenis ikan yang aktif pada malam hari (*nocturnal*). Ikan yang masuk dalam jenis ini jarang mencari makan pada siang hari. Jenis ikan yang aktif pada malam hari adalah ikan lele, gabus dan patin.

4. KESIMPULAN DAN SARAN

Kesimpulan yang dapat diambil dari penelitian ini yaitu:

1. Bubu lipat dengan menggunakan umpan katak memberikan hasil tangkapan ikan gabus (*Ophiocephalus striatus*) lebih banyak yaitu dengan total hasil tangkapan 7 ekor dengan total berat 960 gram dan yang tanpa umpan memberikan hasil tangkapan sebanyak 4 ekor.
2. Bubu lipat dengan waktu penangkapan malam hari memberikan hasil tangkapan Ikan Gabus (*Ophiocephalus striatus*) lebih banyak yaitu dengan total hasil tangkapan 8 ekor dan total berat 1050 gram, sedangkan waktu penangkapan siang hari memberikan hasil tangkapan 3 ekor ikan gabus.

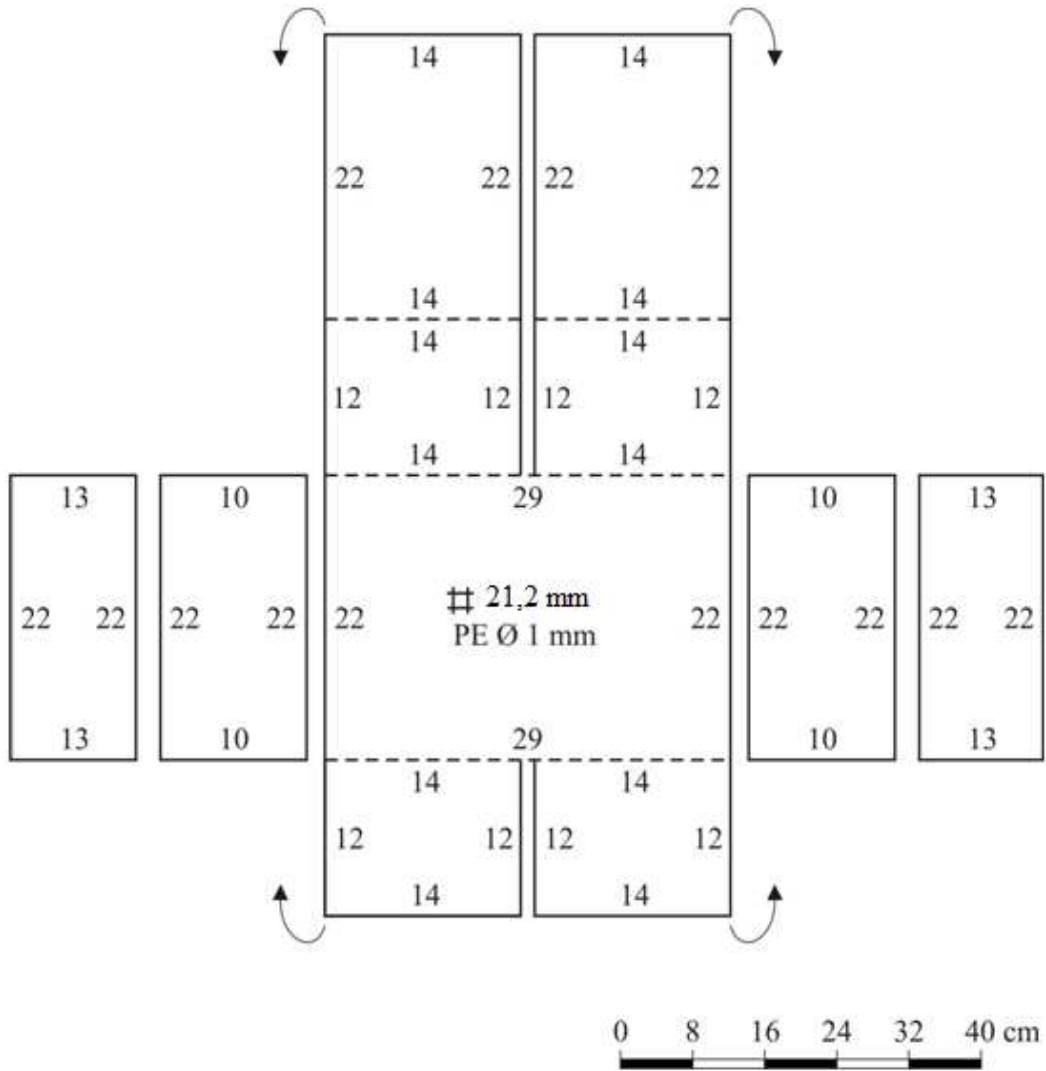
Saran yang dapat disampaikan berdasarkan hasil penelitian ini adalah sebagai berikut:

1. Penangkapan ikan gabus (*Ophiocephalus striatus*) lebih baik menggunakan umpan katak / precil
2. Waktu penangkapan ikan gabus (*Ophiocephalus striatus*) yang paling efektif adalah saat malam hari
3. Perlu adanya penelitian lebih lanjut mengenai beberapa jenis umpan lain bubu lipat untuk menangkap ikan Gabus (*Ophiocephalus striatus*).

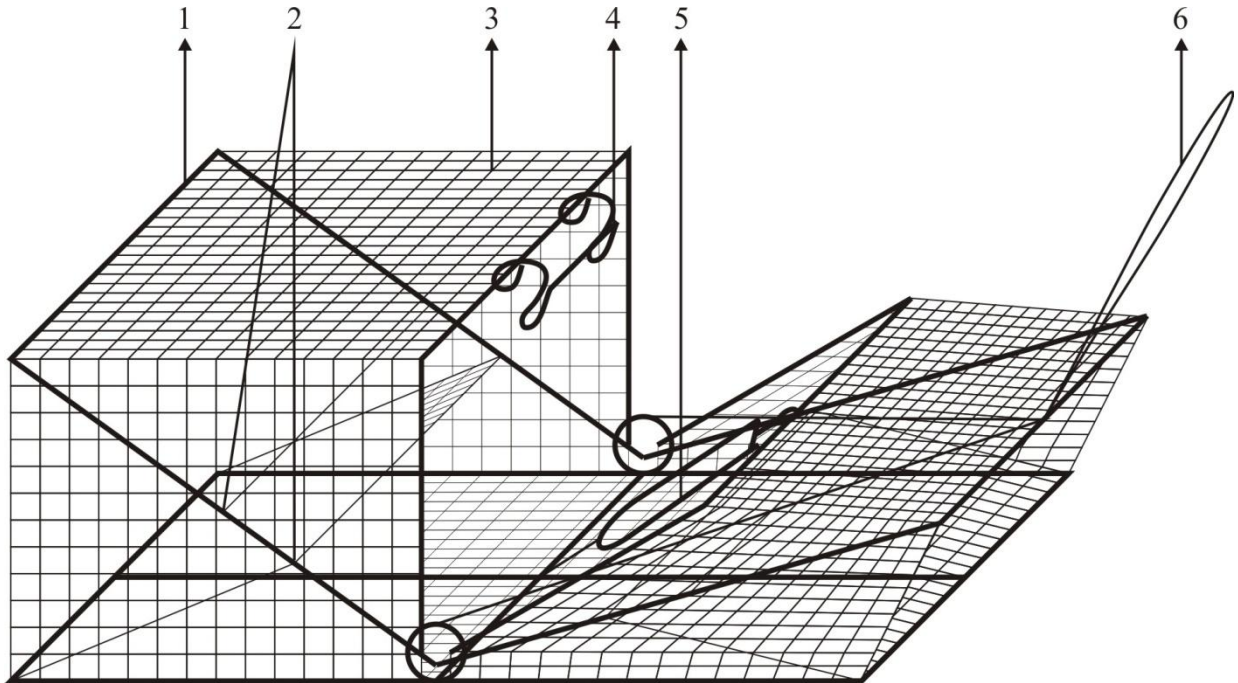
DAFTAR PUSTAKA

- Ahmad, M; C.P. Pulungan; R. Hamidy dan Pardinan. (1984). Biologi Ikan Gabus (*Ophiocephalus striatus* B1) Lingkungan Rawa-Rawa di sekitar Pekanbaru. Pusat Penelitian Universitas Riau .Pekanbaru.
- Dinas Peternakan dan Perikanan Kabupaten Klaten. 2013. Laporan Tahunan Produksi Ikan, Kabupaten Klaten. Klaten.
- Hanafiah. 1993. Rancangan Percobaan Teori dan Aplikasi. Raja Grafindo Persada. Jakarta.
- Muslim. 2007. Tingkat Perkembangan Gonad (TKG) Ikan Gabus (*Channa striatus* Blkr) di Rawa sekitar Sungai Kelekar. Jurnal Agria, III (2): Program Studi Budidaya Perairan, Fakultas Pertanian, Universitas Sriwijaya. Hal 25-27
- Setyowati, Ani. 2002. Penataan dan Pengembangan Kawasan Wisata Rawa Jombor Klaten. Semarang : Universitas Diponegoro, Fakultas Teknik, Jurusan Arsitektur
- Shadori, N. 1985. Teknik Penangkapan Ikan. Angkasa, Bandung.
- Subani, W dan H.R. Barus. 1989. Alat Penangkapan Ikan dan Udang Laut di Indonesia (*Fishing Gears For Marine Fish and Shrimp in Indonesia*). Jurnal Penelitian Perikanan Laut. Nomor 50 : Th. 1988/1989. Edisi Khusus. Jurnal Penelitian Perikanan Laut (*Journal of Marine Fisheries Research*). Balai Penelitian Perikanan Laut, Badan Penelitian dan Pengembangan Pertanian, Departemen Pertanian. Jakarta. Hal 248
- Sugiarto, D.S. 2006. Metode Statistika. PT. Gramedia Pustaka Utama. Jakarta
- Taufiqurohman, Ankiq., I. Nurruhwati dan Z.Hasan. 2007. Kebiasaan Makan Ikan (*Food Habit*) Ikan Nilem (*Osteochillus*) di Tarogong Kabupaten Garut. Universitas Padjajaran: Bandung.
- Yudha, I.G. 2004. Pengaruh Jenis Umpan terhadap Hasil Tangkapan Bubu Karang (*Coral Trap*) di Perairan Pulau Puhawang, Lampung Selatan. Jurnal Penelitian Laut, 2 (1): 26-27.
- Zarochman. 1994. Suatu Pengenalan Teknik Penangkapan *Crab* dengan Bubu Berangkai di Jepang. Media Informasi Pemanfaatan Sumberdaya Hayati Laut. Departemen Kelautan dan Perikanan. Balai Pengembangan Penangkapan Ikan, Semarang. Jurnal Arrioma. I (1) : 1-12

Lampiran 1. Desain Jaring Bubu Lipat



Lampiran 2. Konstruksi Bubu Lipat



Keterangan :

1. Kerangka Bubu Lipat (Besi Ø 8 mm)
2. Mulut Bubu
3. Badan Jaring (PE Ø 2 mm)
4. Penjepit Pintu Bubu Lipat (Besi Ø 8 mm)
5. Penusuk Umpan (Besi Ø 3 mm)
6. Tali Selambar Bubu (PE Ø 4 mm)