

ANALISIS *CROWDING OUT EFFECT* PENERBITAN OBLIGASI NEGARA: STUDI KASUS PEREKONOMIAN INDONESIA PERIODE 1970 - 2003

Joko Waluyo¹

¹ Fakultas Ekonomi Universitas Pembangunan Nasional "Veteran" Yogyakarta

ABSTRACT

The main subject of this research are to proof what issuing government bonds give impact to crowding out effect for private investment. The research design used simultaneous equation modeling, consisting of 17 behavioral equation and 18 identity equation with 6 blocks. Behavioral equation with estimated by tsls (two stage least square). This study use secondary data from Indonesian economy since 1970 until 2003. The econometric test to result BLUE estimator. The Result is issuing government bonds don't cause crowding out effect to private investment.

Keywords: Defisit Anggaran, Model Ekonomi Makro, Crowding Out, Obligasi

JEL: H62, C32

PENDAHULUAN

Di Indonesia isu defisit anggaran mendapatkan perhatian yang utama, bahkan sejak Kabinet Ampera (kabinet orba pertama). Perhatian ini disebabkan oleh tingginya tingkat inflasi yang disebabkan oleh pembiayaan defisit anggaran dengan pencetakan uang. Pengalaman ini membuat pemerintah mengintroduksi anggaran yang berimbang dan dinamis untuk menggantikan anggaran moneter. Anggaran dibuat dengan tujuan untuk "menertibkan" defisit anggaran dengan dibiaya dari utang luar negeri (Seda; 2003; 68). Dengan memasukkan utang luar negeri sebagai sumber penerimaan negara maka anggaran terlihat sebagai *balance budget*. Utang luar negeri ini bukannya tanpa masalah, beban utang luar negeri yang semakin membengkak membawa konse-

kuensi logis membebani anggaran dengan pembayaran pokok dan bunga utang yang juga ikut meningkat¹.

¹ Diskusi tentang kritik dan mekanisme anggaran negara yang "*balance budget*" selama masa pemerintahan orde baru dapat dilihat pada M. Suparmoko, "Kebijakan Anggaran Pendapatan dan Belanja Negara serta Soeharsono Sagir, "Politik Anggaran Pemerintah Orde Baru", (Prisma 5 Mei 1984). Mulai tahun anggaran 2000 APBN Indonesia mengikuti cara penyajian berdasarkan standar penyajian internasional, sehingga dalam APBN akan terlihat jelas besarnya *primary balance*, maupun surplus/defisit APBN, serta mekanisme pembiayaan defisit yang dilakukan pemerintah. Rentang waktu penyajian APBN juga mengalami perubahan dari 1 April sampai 31 Maret menjadi 1 Januari sampai dengan 31 Desember (Nota Keuangan dan RAPBN tahun. 2000).

Idealnya semua pengeluaran pemerintah dibiayai oleh penerimaan pajak. Peningkatan penerimaan pajak akan menaikkan total penerimaan pemerintah. sehingga defisit akan berkurang. Rasio penerimaan pajak terhadap total pengeluaran mengalami peningkatan yang signifikan, pada tahun 2003 mencatat prestasi yang terbaik yaitu sebesar 75,27% pengeluaran pemerintah dapat dibiayai dari penerimaan pajak. Prestasi ini dapat dicapai dengan reformasi dan modernisasi administrasi perpajakan yang dijalankan sejak tahun 2002 dan bidang kepebeanaan dimulai tahun 2003, sedangkan reformasi anggaran dan departemen keuangan mulai dijalankan tahun 2004 (Boediono; 2004). Rasio penerimaan pajak terhadap pengeluaran pemerintah yang belum mencapai 100 persen, mengharuskan pemerintah berusaha untuk mencari alternatif pembiayaan defisit anggaran.

Pembiayaan defisit anggaran seharusnya untuk mendanai pengeluaran pemerintah yang dapat meningkatkan produktivitas perekonomian, yaitu pengeluaran kapital pemerintah untuk investasi. Sumber pembiayaan defisit anggaran secara konvensional terdiri dari *money financed* dan *bond financed defisit*, yaitu pembiayaan dengan pencetakan uang dan pembiayaan dengan menerbitkan *bonds* atau obligasi negara (Turnovsky dan Wohar; 1987, dan Scarth; 1988). Menurut Garcia (1996) Secara garis besar ada dua cara pembiayaan defisit yaitu dengan pencetakan uang (*money creation*) dan utang (*Debt*). Buitter (1995, 2004) mengidentifikasi sumber pembiayaan defisit berasal dari: 1) Utang luar negeri. 2) Utang dalam negeri. 3) Pencetakan uang. 4) Privatisasi. 5) *Running down* cadangan devisa pemerintah, yaitu dengan cara memperkuat

cadangan devisa sehingga mencukupi untuk pembayaran bunga dan cicilan pokok hutang pemerintah.

Pembiayaan defisit anggaran dengan penerbitan obligasi negara layak dicoba dan diharapkan akan mengurangi ketergantungan terhadap sumber pembiayaan dari luar negeri (Adjie; 1995)². Penerbitan obligasi negara akan berdampak terhadap meningkatnya beban bunga dan cicilan utang dalam negeri dan bisa menyebabkan terjadinya fenomena *crowding out* (Romolona, 2002)³. *Crowding*

² Sebagai dasar hukum penerbitan obligasi negara dan untuk menjamin kepastian hukum bagi investor pemerintah mengesahkan UU No. 22 tahun 1999 tentang Surat Utang Negara (Nasution, Darmin; 2002). Tujuan utama diterbitkannya obligasi negara untuk membiayai defisit anggaran, menutup kekurangan kas jangka pendek akibat *cash-mismatch*, dan untuk mengelola portofolio utang negara (UU RI No. 22 tahun 1999).

³ Karakteristik utang dalam negeri Indonesia *pertama*; Obligasi rekap yang diterbitkan guna merekapitalisasi sektor perbankan melalui BPPN (Badan Penyehatan Perbankan Nasional), dengan tujuan agar rasio kecukupan modal atau CAR (*Capital Adequacy Ratio*) bank-bank yang berada di bawah BPPN mencapai angka yang layak, sebagai pengganti asset-asset bermasalah yang diambil alih oleh BPPN untuk direstrukturisasi dan/atau dilikuidasi. *Kedua*: Obligasi pelunasan yang diterbitkan kepada Bank Indonesia guna melunasi dana BLBI selama terjadinya *rush*, dana jaminan simpanan masyarakat dan Kredit Likuiditas Bank Indonesia (KLBI) macet yang telah disalurkan kepada beberapa bank (Feridhanu setyawan; 2003). Karakteristik pertama dan kedua berupa utang dalam negeri yang berbentuk obligasi negara. Karakteristik *ketiga* yaitu utang melalui sistem perbankan dalam negeri, karena adanya transaksi dan hubungan kerja pemerintah dengan pihak dalam negeri, misalnya: pembayaran tunggakan listrik, air minum dan gas. Karakteristik hutang yang ketiga jumlahnya

out terjadi apabila kenaikan pengeluaran pemerintah dibiayai dengan peningkatan pajak atau penerbitan obligasi negara yang menyebabkan meningkatnya suku bunga, sehingga investasi swasta mengalami penurunan. Turunnya investasi swasta menyebabkan penurunan kapital stok swasta sehingga output perekonomian juga akan ikut turun (Chowdry, 2004). Jika defisit anggaran dibiayai dengan penerbitan obligasi negara maka permintaan kredit pemerintah mengalami kenaikan, sehingga tingkat suku bunga di pasar modal akan meningkat. Kenaikan tingkat bunga obligasi negara menyebabkan biaya investasi terasa mahal, sehingga akan meng-crowd out investasi swasta (Hossain Akhtar, et. all 1998). Penerbitan obligasi negara dalam jumlah besar di dalam pasar modal dan pasar uang yang belum berkembang akan memberikan tekanan yang kuat terhadap anggaran dan mendesak keluar (*crowd out*) pasar keuangan. Suku bunga (*coupon/kupon*) obligasi negara sangat sensitif mempengaruhi tingkat suku bunga SBI 3 bulan, tingkat inflasi dan nilai tukar.

Fenomena sebaliknya (*crowding in*) mungkin yang terjadi jika kenaikan pengeluaran pemerintah digunakan untuk investasi yang mampu merangsang profitabilitas sektor swasta, misalnya: pembangunan infrastruktur. Pada kondisi ini investasi pemerintah dan swasta bersifat komplementer (Saleh, 2003 dan 2004). Studi Gunardi (2000) menunjukkan bahwa pembiayaan defisit anggaran pemerintah Indonesia bersifat *ambigu* terhadap terjadinya fenomena *crowding out effect*. Hal

ini mungkin disebabkan oleh kurang likuidnya *secondary market*, sehingga kapitalisasinya masih kecil. Kecilnya kapitalisasi obligasi pemerintah menunjukkan bahwa investor swasta masih mempunyai banyak pilihan investasi. Apabila dilihat struktur kapital stok selama tahun penelitian, kapital stok Indonesia masih didominasi oleh pembentukan kapital stok oleh pemerintah (Wicaksono, 2003), sehingga output perekonomian tidak terlalu terpengaruh oleh terjadinya fenomena *crowding out* ataupun *crowding in*.

Berdasarkan latar belakang di atas maka permasalahan yang menarik untuk diajukan yaitu: Apakah pembiayaan defisit anggaran dengan menggunakan penerbitan obligasi negara akan menyebabkan *crowding out effect* di Indonesia ?

KAJIAN LITERATUR

1. Beberapa Pandangan tentang Defisit Anggaran

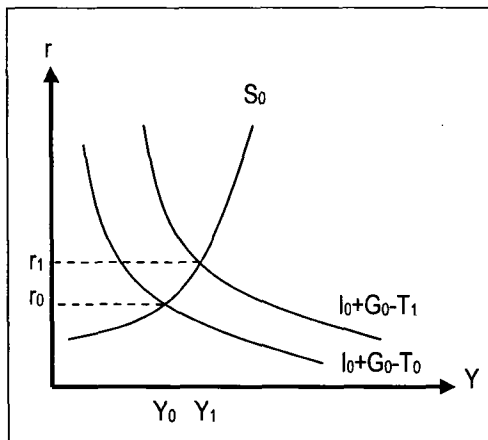
Terdapat tiga aliran pemikiran tentang defisit anggaran yaitu: Klasik, Keynesian dan Ricardian. Aliran pemikiran klasik berpandangan bahwa kenaikan pembiayaan defisit anggaran atau pengurangan pajak (*tax cut*) akan berdampak terhadap meningkatnya *disposable income* (pendapatan yang siap dibelanjakan). Naiknya *disposable income* menyebabkan konsumen akan membelanjakan untuk barang dan jasa yang lebih banyak. Penambahan kekayaan yang positif berdampak terhadap penambahan permintaan agregat. Dalam jangka pendek: kenaikan pinjaman di pasar modal oleh pemerintah hanya bersifat kompensasi parsial terhadap adanya tambahan tabungan. Kenaikan suku bunga dibutuhkan untuk memulihkan

relatif kecil pada tahun 1994-1995 sebesar 0.2% dari total pengeluaran rutin (Nota Keuangan dan RAPBN 1999-2000).

keseimbangan yang disebabkan oleh kenaikan tabungan dan berkurangnya konsumsi dan permintaan investasi. Dalam jangka panjang: berkurangnya investasi akan menyebabkan stok kapital menjadi kecil, dan selanjutnya akan membuat pertumbuhan ekonomi menjadi lebih kecil.

Keynesian berpandangan bahwa kenaikan permintaan agregat akan berdampak terhadap akumulasi kapital dan output agregat. Pemotongan pajak menyebabkan kenaikan permintaan agregat. Hal ini disebabkan oleh *sticky wages, sticky prices* atau kekeliruan persepsi temporer. Perubahan dalam permintaan agregat akan berdampak terhadap pemanfaatan (*utilization*) faktor produksi. Keynesian berpendapat bahwa kebijakan anggaran defisit akan berdampak terhadap pendapatan nasional hanya melalui perubahan penawaran faktor produksi (Elmendorf, 1998, 15).

Grafik 1 mengilustrasikan tentang dampak defisit anggaran terhadap suku bunga dalam pandangan Klasik dan

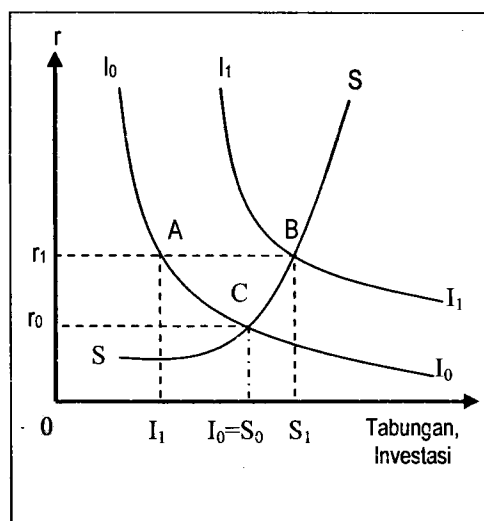


Grafik 1. Pengaruh Defisit Anggaran terhadap Suku Bunga: Pandangan Klasik dan Keynesian

Keynesian. Jika pemerintah melakukan pemotongan pajak yang disertai oleh penerbitan obligasi baru (berarti utang negara meningkat). Obligasi negara yang telah jatuh tempo harus tetap dibayar ditambah dengan beban *coupon*. Jika pemerintah lebih memilih membiayai pengeluarannya dengan penerbitan obligasi baru daripada peningkatan pajak maka akan berdampak terhadap peningkatan tingkat suku bunga dari r_0 ke r_1 . Dalam kondisi yang lain di mana tingkat pajak mengalami kenaikan dan tidak berdampak terhadap pengeluaran pemerintah dan investasi maka permintaan akan dana pinjaman (*loanable funds*) akan menurun. Hal ini akan menyebabkan kurva permintaan akan kembali, sehingga suku bunga akan kembali dari r_1 ke r_0 .

Penerbitan obligasi negara untuk pembiayaan defisit anggaran bisa memunculkan fenomena *crowding out effect* terhadap investasi swasta. Hal ini dikarenakan penerbitan obligasi negara menyebabkan bagian (*share*) investasi swasta akan berkurang. Grafik 2 dapat digunakan untuk menjelaskan tentang fenomena *crowding out*. Sumbu horisontal menggambarkan tentang tabungan dan investasi sedangkan sumbu vertikal menggambarkan tentang tingkat suku bunga. Garis II menggambarkan tentang investasi dengan kemiringan negatif karena orang cenderung mengurangi investasinya pada saat suku bunga sedang menaik, sedangkan SS menggambarkan tentang tabungan dengan slope positif yang mencerminkan bahwa orang akan lebih senang menabung jika suku bunga naik.

Suku bunga mula-mula adalah r_0 , sedangkan tabungan S_0 dan investasi swasta I_0 dan keadaan keseimbangan pada titik C.



Grafik 2. Crowding Out Effect

Jika pemerintah menjalankan kebijakan defisit anggaran sebesar AB , maka total tabungan akan sama dengan permintaan investasi sektor swasta I_0I_0 ditambah dengan defisit AB . Hal ini menyebabkan total permintaan akan investasi bergeser ke kanan (I_1I_1) yang selalu di sebelah kanan I_0I_0 karena adanya defisit sebesar AB . Untuk membiayai defisit sebesar AB ini maka suku bunga investasi meningkat ke r_1 . Pada suku bunga yang lebih tinggi ini seharusnya tabungan swasta akan meningkat ke S_1 , tetapi yang terjadi investasi swasta justru menurun ke I_1 , dengan besarnya defisit sebesar S_1-I_1 yang besarnya sama dengan AB . Hal ini mencerminkan adanya penyerapan dana oleh sektor publik karena penerbitan obligasi negara. Fenomena ini menunjukkan bahwa investasi swasta di *crowd out* (didesak keluar) oleh penerbitan obligasi negara untuk membiayai defisit anggaran pemerintah, meskipun I_0I_1 lebih kecil daripada AB .

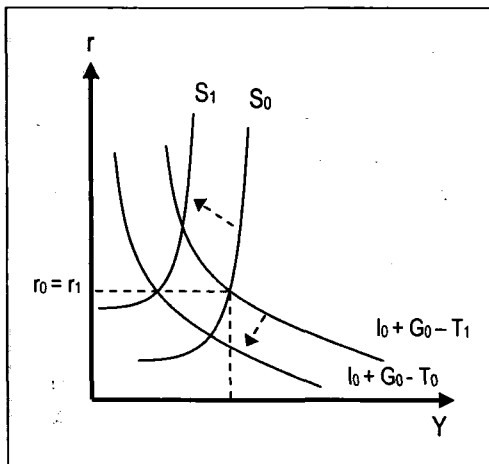
Kondisi defisit anggaran tidak selamanya akan meng-*crowd out* investasi swasta, karena dalam kondisi permintaan

agregat yang meningkat, akibat peningkatan pengeluaran pemerintah maka profitabilitas investasi pemerintah juga akan meningkat. Peningkatan profitabilitas sektor swasta pada suatu tingkat suku bunga tertentu, dapat mempertinggi tingkat investasi swasta. Fenomena *crowding out* bisa saja tidak terjadi apabila investasi yang dilakukan oleh pemerintah dialokasikan untuk sektor yang mampu meningkatkan profitabilitas investasi swasta, misalnya untuk pengembangan infrastruktur sehingga peningkatan investasi pemerintah akan menyebabkan semakin meningkatnya investasi swasta. Fenomena ini sering disebut sebagai *crowding in*, sehingga investasi pemerintah bersifat komplementer terhadap investasi swasta (Saleh, 2003 dan 2004).

Ricardian Equivalence Hypothesis (REH) berpendapat bahwa beberapa kebijakan pemerintah tidak akan membawa dampak yang penting bagi perekonomian, *neutrality proposition*. REH mengkombinasikan dua pendekatan yang fundamental yaitu: kendala anggaran pemerintah dan *Permanent Income Hypothesis* (PIH). Kendala anggaran pemerintah menyatakan apabila pengeluaran pemerintah tidak mengalami perubahan maka tingkat pajak yang rendah sekarang akan diimbangi oleh kenaikan tingkat pajak dikemudian hari. PIH menyatakan bahwa rumah tangga akan mendasarkan keputusan konsumsinya berdasarkan *permanent income*, yang besarnya sangat tergantung oleh nilai sekarang pendapatan setelah pajak. Pembiayaan defisit anggaran dengan memotong pajak sekarang akan mempengaruhi beban pajak di kemudian hari, tetapi tidak dalam nilai sekarang, sehingga pemotongan pajak tidak akan mengubah *permanent income* atau konsumsi (Barro;

1974; 1989, Elmendorf et all, 1998). *Neutrality proposition* harus ditanggapi dengan sangat hati-hati, walaupun suku bunga tak berubah karena penerbitan obligasi negara, tetapi suku bunga bisa mengalami perubahan karena adanya tambahan pengeluaran pemerintah.

REH berpegang pada preposisi bahwa tabungan swasta tergantung oleh ukuran dari defisit. Jumlah pinjaman ditambah suku bunga pada akhirnya akan ditabung sebagai tambahan pendapatan untuk mengantisipasi kenaikan pajak pada waktu yang akan datang. Jika pemerintah mengurangi defisit anggaran maka tabungan swasta akan ikut turun. Grafik 3 dapat menjelaskan tentang dampak defisit anggaran terhadap suku bunga pada kondisi REH. Jika permintaan dana utang (*loanable fund*) menurun, maka penawaran akan ikut turun juga sampai titik awal dari suku bunga. Pergeseran dalam permintaan dan penawaran dana utang akan saling mengimbangi. Dengan lain perkataan bahwa defisit anggaran tidak berdampak



Grafik 3. Pengaruh Defisit Anggaran Terhadap Suku Bunga: *Ricardian Equivalence Hypothesis*

terhadap suku bunga, dan hanya berdampak pada persoalan pengeluaran pemerintah saja (Adji, 1996, 74-75).

2. Tinjauan Penelitian Terdahulu

Penelitian Riccardo Faini (1991) untuk kasus perekonomian Marocco periode 1974 -1988 dengan menggunakan data tahunan. Model makro ekonometri terdiri dari 34 persamaan dengan 35 variabel endogen (33 persamaan di sisi kiri persamaan dan Y (PDB) digunakan dua kali, ditambah suku bunga riil dan kurs tukar riil). Persamaan kendala anggaran dituliskan sebagai berikut: $\Delta Bg - CA = I_{pub} - S_g$. Di mana ΔBg adalah perubahan utang pemerintah, CA adalah neraca transaksi berjalan, I_{pub} adalah investasi pemerintah dan S_g adalah tabungan pemerintah. Kesimpulan yang didapat yaitu: **Satu:** Bahwa pembiayaan defisit dengan menggunakan utang luar negeri telah meningkat selama tahun penelitian. **Dua:** Pembiayaan oleh sektor moneter tidak cocok sebagai alternatif kebijakan pembiayaan, karena akan menyebabkan inflasi tinggi. **Tiga:** Hasil simulasi (*ex post simulation*) menunjukkan bahwa kenaikan dalam pengeluaran rutin pemerintah akan menyebabkan *crowding out* pada investasi swasta. **Empat:** Kebijakan fiskal ekspansif memungkinkan nilai tukar berpengaruh terhadap dampak *credit rationing* pada permintaan investasi dengan dampak terbatas pada tingkat suku bunga.

Penelitian defisit anggaran pemerintah pusat di Indonesia mula-mula dilakukan oleh Anton Gunawan pada tahun 1991. Gunawan (1991) melakukan studi tentang faktor-faktor yang mempengaruhi inflasi di Indonesia antara tahun 1969-1982. Hasil penelitian memberikan kesimpulan bahwa defisit

domestik anggaran pemerintah, bersama-sama dengan perkembangan tingkat harga internasional yang dinilai dalam mata uang rupiah dan fluktuasi produksi minyak dan gas bumi merupakan tiga faktor utama yang menyebabkan inflasi di Indonesia. Peningkatan ketiga faktor tersebut akan meningkatkan uang primer yang menyebabkan ekspansi jumlah uang yang beredar, sehingga terjadi *excess supply of money* di pasar uang. Defisit anggaran pemerintah yang dibiaya oleh utang luar negeri menyebabkan bertambahnya uang primer yang selanjutnya menyebabkan bertambahnya jumlah uang yang beredar secara cepat sehingga mempengaruhi tingkat harga umum. Dari penelitian ini terbukti bahwa jumlah uang beredar sebagai *intervening variable*, bukan faktor utama terjadinya inflasi.

Penelitian yang lebih komprehensif dilakukan oleh Gunardi (2002) dengan menggunakan model persamaan simultan anggaran pemerintah. Variabel kebijakan yang digunakan adalah penerimaan pajak, harga minyak internasional, subsidi daerah, subsidi migas dan nilai tukar diperlakukan sebagai variabel eksogen. Sedangkan variabel uang primer, inflasi, dan pertumbuhan ekonomi diperlakukan sebagai variabel target dan bersifat endogen. Model ditaksir dengan menggunakan TSLS (*two stage least square*). Data yang digunakan adalah data perekonomian Indonesia tahun 1983/1984 – 1999/2000. Kesimpulan yang didapat menunjukkan bahwa: **Satu:** bahwa pembiayaan defisit anggaran dengan menggunakan utang luar negeri berdampak terhadap inflasi. Hal ini karena aliran modal masuk yang terkonversi dalam cadangan devisa menyebabkan meningkatnya uang primer. **Kedua:** Dari hasil simulasi menun-

jukan bahwa: a) Perpajakan merupakan pilihan kebijakan yang terbaik karena kebijakan ini juga mampu menjamin kondisi kesinambungan fiskal. b) Jika defisit anggaran dibiayai dengan utang luar negeri atau sumber-sumber pembiayaan yang mengakibatkan penciptaan uang primer maka akan menciptakan fenomena inflasi.

Maryatmo (2004) melakukan penelitian terhadap dampak defisit anggaran pemerintah pusat terhadap suku bunga, nilai tukar, dan inflasi di Indonesia. Model yang dispesifikasikan berbentuk model persamaan simultan dengan 8 persamaan perilaku jangka panjang, 8 persamaan perilaku jangka pendek, 4 persamaan asa nalar (*rational expectation*), dan 12 persamaan identitas. Model persamaan simultan yang digunakan diestimasi dengan menggunakan TSLS, data yang digunakan berdasarkan data perekonomian Indonesia antara tahun 1983:1 – 2002:4. Kesimpulan yang didapat bahwa: **Satu:** Kebijakan fiskal dapat mempengaruhi perekonomian. Hal ini berdasarkan uji kausalitas, dan uji persamaan *reduced form*. **Dua:** Ada hubungan timbal balik antara variabel fiskal dengan variabel moneter yang bersifat saling menghilangkan. Jika defisit anggaran bersifat ekspansif, maka peningkatan suku bunga, tingkat harga dan apresiasi rupiah mempunyai dampak kontraktif terhadap perekonomian. **Tiga:** Para pelaku ekonomi dalam melakukan keputusan ekonomi, selain mempertimbangkan yang aktual terjadi di lapangan, juga menggunakan asa nalar.

Penelitian tentang fenomena *crowding out* karena pembiayaan anggaran pemerintah terhadap investasi swasta dilakukan oleh Adji (1996). Dengan menggunakan model sederhana sebagai berikut:

$$R = \alpha + \alpha_1 DEF + \mu_i \quad \dots\dots(1)$$

dimana R adalah suku bunga riil (dalam %), dan DEF adalah defisit anggaran pemerintah (dalam juta Rp). Model sederhana tersebut ditaksir dengan menggunakan OLS (*ordinary least square*). Data yang digunakan adalah data perekonomian Indonesia tahun 1974 – 1989. Kesimpulan yang didapat menyatakan bahwa: **satu:** defisit APBN tidak berpengaruh terhadap tingkat suku bunga riil. **Dua:** Defisit APBN tidak menyebabkan terjadinya *crowding out effect*.

METODE PENELITIAN

1. Model Penelitian

Untuk menjawab rumusan masalah akan dispesifikasikan sebuah model ekonomi makro yang bersifat terbuka dan sederhana (*Small open macroeconomics*) dengan fokus pada pembiayaan defisit anggaran pemerintah. Secara umum model yang digunakan adalah model yang telah dispesifikasikan oleh Joko Waluyo (2005). Model ini terdiri dari 6 blok yaitu: blok produksi, blok sektor riil, blok sektor pemerintah, blok sektor moneter, blok harga, dan blok neraca pembayaran. Model yang dispesifikasikan dalam kerangka keseimbangan *aggregate demand* (AD) dan *aggregate supply* (AS). Hubungan antar blok dan variabel dalam model dapat dilihat pada lampiran 1. Struktur masing-masing blok dapat dijelaskan dengan menspesifikasikan persamaan perilaku untuk masing-masing blok sebagai berikut:

1) Blok Produksi

$$\ln Q_t = q_t f(\ln KG_t, \ln KP_t, \ln L_t) \quad \dots(2)$$

$$KG = KG_{t-1} + IG_t - (0,1839 * KG_{t-1}) \quad \dots(3)$$

$$KP_t = KP_{t-1} + IP_t - (0,1839 * KP_{t-1}) \quad \dots(4)$$

di mana:

$$Q = \text{Produk Nasional} = \text{GDP (1993=100)}$$

$$L = \text{Tenaga Kerja}$$

$$KG = \text{Kapital Stok Pemerintah}$$

$$IG = \text{Investasi Pemerintah}$$

$$KP = \text{Kapital Stok Swasta}$$

$$IP = \text{Investasi Swasta}$$

2) Blok Sektor Riil

$$CP_t = cp_t f((YD_t), CP_{t-1}) \quad \dots(5)$$

$$YD_t = Y_t - TX_t \quad \dots(6)$$

$$IP_t = ip_t f(Y_t, i_t, IP_{t-1}) \quad \dots(7)$$

$$CG_t = cg_t f(GR_t, CG_{t-1}) \quad \dots(8)$$

$$IG_t = ig_t f(Y_t, R_t, KG_{t-1}, POP_t) \quad \dots(9)$$

$$XO_t = xo_t f(\text{VALOIL}_t, Y_t) \quad \dots(10)$$

$$XN_t = xn_t f(\text{MW}_{t-1}, \text{PX}_t, E_t, \text{TOT}_t) \dots(11)$$

$$M_t = m_t f(Y_t, E_t, M_{t-1}) \quad \dots(12)$$

$$Y_t = CP_t + CG_t + IP_t + IG_t + ((XO_t + XN_t) - M_t) \quad \dots(13)$$

$$Q_t = Y_t \quad \dots(14)$$

dimana:

$$CP = \text{Konsumsi Swasta.}$$

$$YD = \text{Pendapatan Disposabel.}$$

$$TX = \text{Penerimaan Pajak.}$$

$$I = \text{Suku Bunga Riil.}$$

$$GR = \text{Penerimaan Pemerintah}$$

$$R = \text{Suku Bunga Nominal.}$$

$$POP = \text{Jumlah Penduduk.}$$

$$\text{VALOIL} = \text{Volume Minyak Bumi Indonesia.}$$

$$\text{MW} = \text{Impor Dunia.}$$

$$\text{PX} = \text{Indeks Harga Ekspor Indonesia.}$$

$$E = \text{Nilai Tukar (Rp/US$).}$$

$$\text{TOT} = \text{Terms of trade.}$$

$$\text{CG} = \text{Konsumsi Pemerintah.}$$

$$\text{XO} = \text{Ekspor Minyak dan Gas bumi.}$$

- XN = Ekspor Non Migas.
- M = Impor barang dan jasa.
- Y = Pendapatan Nasional = GDP (1993=100).

3) Blok Sektor Pemerintah

$DEF_t = GR_t - GE_t \dots(15)$

$GR_t = TX_t + NTX_t \dots(16)$

$TX_t = tx_t f (TC_t, Y_t, DUMKRIS_t) \dots(17)$

$NTX_t = GROG_t + ONTX_t \dots(18)$

$GROG_t = grog_t f (PO_t, PRO_t, E_t, GROG_{t-1}) \dots(19)$

$GE_t = CG_t + IG_t + TR_t \dots(20)$

$TR_t = DSCF_t + SUB_t \dots(21)$

$DSCF_t = dscf_t f ((E_t * RF_t * SGDF_{t-1}), DEF_t, GDF_t) \dots(22)$

$GDCB_t = DEF_t - GDNCB_t - GDF_t - GDN_t \dots(23)$

dimana:

- DEF = Defisit Anggaran.
- NTX = Penerimaan Non Pajak
- TC = Tax Effort.
- DUMKRIS = Dummi Krisis
- GROG = Penerimaan Pemerintah dari Gas dan Oli
- PO = Harga Minyak dunia.
- PRO = Produksi minyak dan gas bumi
- TR = Transfer.
- DSCF = Pembayaran cicilan utang luar negeri
- RF = Suku Bunga International.
- SGDF = Stok utang pemerintah
- GDF = Utang Pemerintah.
- GDN = Utang dalam negeri pemerintah
- GDCB = Pembiayaan Defisit Anggaran Melalui Bank Central
- GDNCB= Pembiayaan Defisit Anggaran Melalui Bank Umum.

4) Blok Sektor Moneter

$MS_t = MM_t \cdot MB_t \dots(24)$

$MM_t = mm_t f (dYD_t, RR_t, R_t, GDNCB_t) \dots(25)$

$MB_t = (FR_t * E_t) + DC \dots(26)$

$FR_t = dFR_t + FR_{t-1} \dots(27)$

$DC_t = GDCCB_t + RBC_t \dots(28)$

$RBC_t = rbc_t f (i_t, E_t, RR_t, dpd_t) \dots(29)$

$MD = md f (Y_t, i_t) \dots(30)$

$MS = MD \dots(31)$

$R_t = R_t f (Y, E_t, MS_t, PON_t) \dots(32)$

$i_t = R_t - dpd_t \dots(33)$

di mana:

- MS = Penawaran Uang
- MM = Angka Pengganda Uang
- MB = Uang Primer
- FR = Cadangan Devisa
- dYD = Perubahan Pendapatan Disposabel
- DC = Kredit Domestik
- RBC = Cadangan kredit Bank Central
- dpd = Inflasi
- MD = Permintaan Uang
- PON = Harga Obligasi Pemerintah.
- RR = Cadangan Minimum

5. Blok Harga

$dPD_t = dpd f (dY_t, dMS_t, dPDF_t, dPD_{t-1}) \dots(34)$

di mana:

- d = Persentase Perubahan.
- PDF = Inflasi luar negeri

6. Blok Neraca Pembayaran

$CRA_t = ((XO_t + XN_t) * (1/E_t)) - (M_t * (1/E_t)) + DSCF_t \dots(35)$

$$CPA_t = (GDF_t - (DSF_t)) + (PNCI_t) \dots (36)$$

$$dFR_t = CRA_t + CPA_t \dots (37)$$

$$E_t = e_t f(DC_t, FR_t, Y_t, i_t, dPD_t) \dots (38)$$

dimana:

CRA = Neraca Transaksi Berjalan

CPA = Neraca Modal

PNCI = Aliran Modal Masuk Swasta Bersih.

DSF = Pembayaran Cicilan Pokok utang Luar Negeri.

Persamaan struktural dalam model yang dispesifikasikan telah memenuhi kondisi *order* dan *rank* untuk identifikasi sehingga model dapat diestimasi dengan TSLS (*two stage least square*) (Waluyo; 2005).

2. Data dan Keterbatasan Data

Data yang digunakan adalah data sekunder yang berasal dari Statistik Indonesia (Biro Pusat Statistik), Statistik Ekonomi dan Keuangan Indonesia (Bank Indonesia), Nota Keuangan dan RAPBN (Departemen Keuangan), *International Finance Statistik Year Books (International Monetary Fund)*. Dalam penelitian ini digunakan data kapital stok yang telah diestimasi oleh Gunawan Wicaksono et al (2002, 2003) dan Noor Yudanto et al (2004). Perbedaan antara tahun fiskal (April–maret) dengan tahun kalender (Januari–Desember) pada sebagian besar tahun penelitian mengharuskan peneliti melakukan interpolasi linear seperti yang disarankan oleh Insukindro (1984). Secara teoritis besarnya pembiayaan defisit APBN oleh bank sentral dan bank umum akan sama dengan besarnya NCG (*Net Claims on Central Government*) pada neraca otoritas moneter dan neraca konsolidasi bank umum,

sehingga sifat dasar dari NCG relatif sama dengan utang domestik (Booth dan McCawley, 1981, Asher dan Booth, 1994, dan Gunardi 2000). Dalam penelitian ini peneliti menggunakan data pembiayaan domestik yang berada pada neraca konsolidasi sektor moneter dan bank umum sebagai sumber data pembiayaan oleh sektor perbankan (bank sentral maupun bank umum).

Data pembiayaan dari luar negeri (utang pemerintah netto) berasal dari neraca pembayaran yang dinyatakan dalam US \$. Data investasi dan konsumsi sektor pemerintah (CG dan IG) yang merupakan besarnya jumlah pengeluaran pemerintah setelah ditambah pembayaran transfer (subsidi dan pembayaran cicilan pokok dan bunga utang) tidak tersedia dengan mudah. Hal ini karena pemerintah tidak mengadopsi *capital budgeting*, yang membedakan secara tegas antara konsumsi dan investasi pemerintah. Permasalahan ini dapat didekati dengan menjabarkan komponen pengeluaran pemerintah. Konsumsi pemerintah (CG) di gunakan proksi variabel dengan menjumlahkan: belanja pegawai dan barang dalam negeri dan luar negeri, dana alokasi umum (DAU), dana otonomi khusus dan penyeimbang, dan pengeluaran rutin lainnya. Investasi pemerintah (IG) diproksi dengan menggunakan pejumlahan: pembiayaan dalam rupiah, bantuan proyek, dana bagi hasil, dan dana alokasi khusus (DAK). Sedangkan pembayaran transfer terdiri dari pembayaran bunga utang dalam negeri/luar negeri dan subsidi (migas dan non migas). Permasalahan utama yang terjadi dengan pengklasifikasian seperti ini adalah tidak adanya jaminan bahwa investasi pemerintah

(IG) terbebas dari penggunaan untuk konsumsi, begitu juga sebaliknya.

HASIL ANALISIS

Hasil estimasi dengan menggunakan SYS TSLS menunjukkan bahwa data yang digunakan mengikuti proses AR (*autoregres-*

sive) pada derajat tertentu. Identifikasi proses AR dengan menggunakan program TRAMO (*Time Series Regression with ARIMA Noise, Missing Observations and Outliers*). Hal ini berdampak pada penambahan AR(*p*) pada beberapa persamaan. Hasil estimasi persamaan struktural dapat dituliskan pada tabel 1.

Tabel 1. Ringkasan Hasil Estimasi Model Makroekonomi Indonesia dengan TSLS

Model Fungsi Produksi

$$LN_Q = 2.16 + 0.21 LN_L + 0.53 LN_KP + 0.11 LN_KG + [AR(1)=0.91, AR(2)= - 0.45]$$

(11.46) (4.14) (15.61) (1.77) (5.07) (-2.29)

F= 1642.106 Adj. R² = 0.99 DW =1.94 SE= 0.03

Model Konsumsi Swasta

$$CP = 0.30^{***} + 0.30 YD + 0.62 CP(-1) + [AR(2)=-0.78, AR(3)= - 0.62]$$

(1.54) (5.20) (7.72) (-3.76) (-2.35)

F= 221.66 Adj. R² = 0.98 DW = 1.91 SE=3.08

Model Investasi Swasta

$$IP = 0.83^{***} + 0.10 Y - 7.28 I + 0.53 IP(-1)$$

(0.77) (3.36) (-1.52) (4.11)

F= 213.75 Adj. R² = 0.95 DW = 1.42 SE=1.97

Model Konsumsi Pemerintah

$$CG = - 0.32 + 0.24 GR + 0.72 CG(-1)$$

(-1.85) (5.88) (7.48)

F= 446.31 Adj. R² = 0.98 DW = 1.72 SE=0.78

Model Investasi Pemerintah

$$IG = 4.95 + 0.05 Y + 0.005 POP + 3.84 R + 0.87 IG(-1)$$

(1.87) (2.65) (2.2) (2.15) (5.71)

F = 179.03 Adj. R² = 0.91 DW = 2.077 SE= 0.78

Model Ekspor Minyak

$$XO = 7.74 + 0.77 \text{ VALOIL} + 0.08 Y + [\text{AR}(1)=1.07, \text{AR}(2)=-0.24]$$

(2.44) (4.33) (2.65) (8.01) (-2.08)

$$F = 246.52 \text{ Adj. } R^2 = 0.93 \text{ DW} = 2.25 \text{ SE} = 1.48$$

Model Ekpor Non Migas

$$XN = 9.31 + 4.42 \text{ MW}(-1) + 0.042 \text{ PX}^{**} + 1.82 E + 0.25 \text{ TOT}$$

(2.99) (6.82) (1.44) (4.49) (2.56)

$$F = 216.15 \text{ Adj. } R^2 = 0.96 \text{ DW} = 1.66 \text{ SE} = 3.21$$

Model Impor Barang dan Jasa

$$M = 7.71 + 0.49 Y - 3.70 E + 0.43 \text{ M}(-1) + [\text{AR}(1)=1.13]$$

(1.93) (6.26) (-11.71) (6.160) (23.77)

$$F = 159.10 \text{ Adj. } R^2 = 0.97 \text{ DW} = 1.47 \text{ SE} = 1.94$$

Model Penerimaan Pajak

$$\text{TX} = 43.17 + 0.49 \text{ TC} + 0.38 Y + 11.26 \text{ DUMKRIS} + [\text{AR}(1)=7.74, \text{AR}(2)=-0.72]$$

(2.76) (4.98) (5.34) (6.17) (7.74) (-3.42)

$$F = 76.84 \text{ Adj. } R^2 = 0.98 \text{ DW} = 2.05 \text{ SE} = 1.03$$

Model Penerimaan Minyak dan Gas

$$\text{GROG} = 1.44^{***} + 0.03 \text{ PO}^{**} + 0.004 \text{ PRO}^{**} + 0.44 E + 0.55 \text{ GROG}(-1)$$

(1.12) (1.33) (1.55) (4.98) (14.75)

$$F = 44.73 \text{ Adj. } R^2 = 0.90 \text{ DW} = 1.40 \text{ SE} = 6.29$$

Model Beban Pembayaran Bunga Utang Luar Negeri

$$\text{DSCF} = 0.88^{***} + 1.42 (\text{RF} * \text{SGDF}(-1) * E) + 0.29 \text{ DEF} + 2.17 \text{ GDF} + [\text{AR}(1)=0.52, \text{AR}(2)=-1.12]$$

(0.44) (11.74) (3.67) (3.534) (4.59) (-7.07)

$$F = 36.93 \text{ Adj. } R^2 = 0.90 \text{ DW} = 1.40 \text{ SE} = 6.29$$

Model Angka Pengganda Uang

$$\text{MM} = 1.44 + 0.58 \text{ DYD}^{***} - 0.03 \text{ RR} - 0.54 R - 0.001 \text{ GDNCB} + [\text{AR}(1)=0.65, \text{AR}(2)=0.21]$$

(2.39) (1.07) (-7.11) (-1.60) (-3.83) (3.21) (-0.93)

$$F = 50.67 \text{ Adj. } R^2 = 0.86 \text{ DW} = 2.09 \text{ SE} = 0.11$$

Model Cadangan Kredit Bank Sentral

$$RBC = 0.11^{***} + 102.42 I + 11.09 E - 0.46 RR - 7.96 DPD + [AR(1)=0.76, AR(2)=-0.44]$$

(0.01) (-2.64) (3.40) (-1.94) (-2.96) (3.72) (-2.21)

F = 31.37 Adj. R² = 0.90 DW = 2.13 SE = 6.74

Model Permintaan Uang

$$MD = 0.002^{***} + 0.011 Y - 0.47 I$$

(0.069) (47.24) (-3.79)

F = 800.09 Adj. R² = 0.99 DW = 1.99 SE = 0.05

Model Suku Bunga Nominal

$$R = 0.09 - 0.04 Y - 0.0020 MS + 0.087 PON^{***} + 0.060 E + [AR(1)=0.87, AR(2)=-0.33]$$

(5.65) (-2.31) (-5.43) (1.05) (-6.64) (4.25) (-1.70)

F = 35.39 Adj. R² = 0.88 DW = 1.75 SE = 0.027

Model Inflasi

$$DPD = 16.01^{***} + 0.11 DY + 0.007 DMS + 0.30 DPDF^{***} + 1.06 DPD(-1) + [AR(2)=-0.23, AR(3)=1.23]$$

(0.03) (13.91) (2.78) (0.30) (20.31) (-1.39) (5.12)

F = 748.53 Adj. R² = 0.99 DW = 2.37 SE = 0.24

Model Nilai Tukar

$$E = 0.32 + 0.0006 DC^{***} - 0.083 FR + 0.17 DY - 1.21 I + 1.08 DPD + [AR(1)= -0.08, AR(2)=-1.28]$$

(2.12) (0.58) (-3.28) (9.39) (-1.42) (9.14) (-0.34) (-4.26)

F = 84.17 Adj. R² = 0.97 DW = 1.71 SE = 0.48

Sumber: Hasil estimasi model regresi

Keterangan: Angka di dalam kurung (...) menunjukkan besarnya t_{hitung}. * = signifikan pada α = 10%, ** = signifikan pada α = 20% , *** = tidak signifikan pada α ≤ 20%. dengan menggunakan uji 2 sisi. Hasil Uji F signifikan pada α = 1%, sedangkan uji DW invalid, kecuali pada model permintaan uang.

Secara keseluruhan variabel dalam model signifikan secara statistik pada derajat kepercayaan 5%, dan ada beberapa variabel yang signifikan pada derajat kepercayaan 10% dan 20%. Nilai R² rata-rata di atas 90%

yang menunjukkan bahwa variabel-variabel penjelas dalam model dapat menjelaskan perubahan variabel dependen sebesar 90%. Model angka pengganda uang dan suku bunga nominal mempunyai nilai R² masing-

masing sebesar 86% dan 88%, hasil ini masih dapat ditoleransi. Hasil uji F menunjukkan bahwa semua model yang dianalisis signifikan pada derajat kepercayaan 1%. Hasil ini menunjukkan bahwa model secara keseluruhan dapat menjelaskan setiap perubahan variabel endogen, atau dengan lain perkataan model handal untuk melakukan peramalan terhadap nilai variabel endogen.

Pengujian terhadap model sebelum dilakukan estimasi perlu dilakukan untuk mengetahui bahwa model tidak terjadi kesalahan spesifikasi dan varian dari *error*-nya berdistribusi normal. Uji yang digunakan yaitu *JB test for normality*, uji Ramsey-RESET dan *Chow's Break Point test* (tabel 2).

Tabel 2. Hasil Pengujian Jarque Bera Test, Ramsey-RESET Test dan Chow's Break Point Test

Persamaan Struktural	JB Test		RESET Test		Chow's test	
	Koef	Ket	Koef	Ket	Koef	Ket
1. Fungsi Produksi	0.208450	Normal	3.332447	No Mis-specification	8.352119	Model Stabil
2. Konsumsi Swasta	0.736050	Normal	1.939453	No Mis-specification	371.6084	Model Stabil
3. Investasi Swasta	1.673612	Normal	0.218363	No Mis-specification	3.455926	Model Stabil
4. Konsumsi Pemerintah	1.925615	Normal	97.12899	Mis-specification	1662.744	Model Stabil
5. Investasi Pemerintah	0.837130	Normal	30.11208	Mis-specification	144.1110	Model Stabil
6. Ekspor Minyak	2.060216	Normal	1.792151	No Mis-specification	6.160325	Model Stabil
7. Ekspor Non-Migas	0.042224	Normal	3.620126	Mis-specification	3.181797	Model Stabil
8. Impor Barang dan Jasa	0.049331	Normal	3.344062	No Mis-specification	6.266711	Model Stabil
9. Penerimaan Pajak	0.488564	Normal	27.76512	Mis-specification	425.5176	Model Stabil
10. Penerimaan Minyak dan Gas	0.406160	Normal	10.69578	Mis-specification	2.014165	Model Stabil
11. Pemb. Cicilan dan Bunga ULN	2.540598	Normal	6.096925	No Mis-specification	14.27438	Model Stabil
12. Angka Pengganda Uang	0.947074	Normal	13.70162	Mis-specification	2.443612	Model Stabil
13. Cadangan Kredit Bank Sentral	13.40491	Normal	30.49140	Mis-specification	1.509463	Model Stabil
14. Permintaan Uang	6.120461	Normal	0.236866	Mis-specification	1.826079	Model Stabil
15. Suku Bunga Nominal	0.859829	Normal	6.986782	Mis-specification	3.169031	Model Stabil
16. Inflasi	0.614562	Normal	5.656718	Mis-specification	172.8845	Model Stabil
17. Nilai Tukar	1.259359	Normal	20.47214	Mis-specification	147.7327	Model Stabil

Sumber: Hasil estimasi model regresi

Pengujian normalitas dengan JB test pada tabel 2 menunjukkan semua *error terms* dari model yang diuji berdistribusi normal. Hal ini berarti bahwa rata-rata (*mean*) dan varians-nya (*variance*) tidak berkorelasi dan didistribusikan secara normal, sehingga dapat dikatakan bahwa *error terms* bersifat i.i.d Uji spesifikasi yang digunakan yaitu dengan uji Ramsey RESET test dan uji Chow break point test. Uji spesifikasi pada tabel 2 menunjukkan terdapat sepuluh model yang mempunyai kesalahan spesifikasi atau ada kemungkinan model tidak linear. Hal ini berarti dengan menggunakan data yang digunakan model terdapat kesalahan spesifikasi atau ada kemungkinan model tidak linear. Ramsey RESET test tidak dapat memberikan penjelasan terhadap proses perbaikan model, sehingga perbaikan model dilakukan dengan trial and error (Gujarati; 2003).

Pada sisi yang lain dapat juga digunakan suatu pendekatan yang lebih superior yaitu dengan melakukan uji spesifikasi dan stabilitas persamaan struktural pada sistem persamaan simultan. Uji spesifikasi dan stabilitas model persamaan struktural dapat dilakukan dengan menggunakan Chow's break point test. Pengujian dengan menggunakan break point pada tahun 1998 menunjukkan bahwa semua model yang ditaksir stabil. Hal ini berarti estimasi tsls terhadap model dengan menggunakan data sebelum tahun 1998 dan setelah tahun 1998 memberikan hasil yang relatif sama. Kesimpulan yang dapat diambil yaitu model yang dispesifikasikan layak untuk ditaksir, walaupun ada kemungkinan kesalahan spesifikasi tetapi model memberikan nilai parameter yang stabil.

Uji ekonometri terhadap penyimpangan asumsi klasik dilakukan untuk menghasilkan penaksir yang BLUE. Uji Ekonometri yang perlu dilakukan adalah uji multikolinearitas, heteroskedastisitas, dan autokorelasi. Uji Durbin Watson (uji d Durbin) invalid atau tidak dapat digunakan jika dalam model terdapat lag dependent dan independent variable, sehingga perlu dilakukan pengujian alternatif yaitu dengan menggunakan Breusch-Godfrey LM test (Gujarati, 2003, 472-474). Hasil pengujian LM test pada tabel 3 menunjukkan bahwa semua model terbebas dari kondisi autokorelasi. Hal ini berarti *error terms* periode t-1 tidak berkorelasi dengan *error terms* periode t.

Uji diagnostik selanjutnya yaitu uji White's test for heteroskedasticity. Hasil pengujian menunjukkan bahwa semua model dalam sistem persamaan simultan menunjukkan homoskedastisitas (tabel 3). Hal ini berarti semua varians dari *error terms* adalah konstan, sehingga penaksir yang efisien dan tidak bias akan dapat diperoleh. Uji Multikolinearitas yang digunakan yaitu Condition Index (CI). Dari tabel 3 terlihat bahwa ada lima model yang terdapat multikolinearitas. Uji CI tak bisa menjelaskan dengan baik multikolinearitas yang terjadi bersifat sempurna (*perfect multicollinearity*) atau hanya terjadi multikolinearitas sebagian (*micronumerosity*). Kesimpulan ini perlu dibandingkan dengan uji t, dan uji goodness of fit (R^2 dan F), karena kondisi multikolinearitas sempurna akan terjadi jika nilai R^2 tinggi dan uji F signifikan, tetapi tak ada atau banyak variabel independen yang tidak signifikan. Apabila dilihat uji goodness of fit dan uji t-nya menunjukkan bahwa R^2 tinggi dan uji F signifikan yang diikuti pula dengan

banyaknya uji t yang signifikan. Sehingga dapat disimpulkan bahwa secara keseluruhan model terbebas dari multikolinearitas. Hal ini

berarti variabel independen saling bebas dalam menjelaskan setiap perubahan variabel dependen.

Tabel 3. Hasil Pengujian Autokorelasi, Heteroskedastisitas dan Multikolinearitas

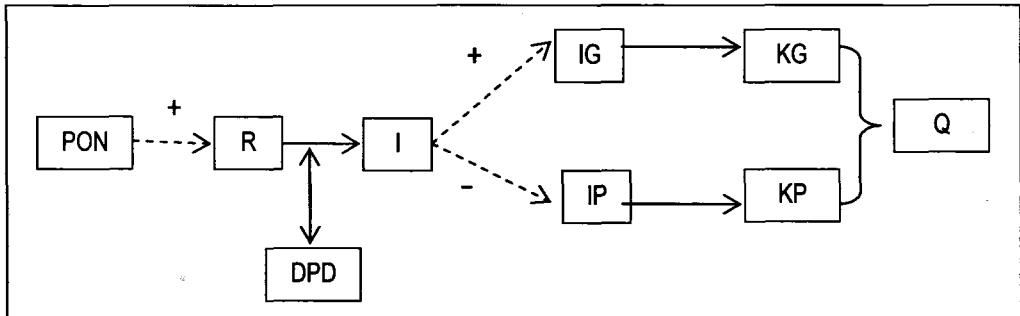
Persamaan Struktural	Uji Autokorelasi			Uji Heteroskedastisitas		Uji Multikolinearitas	
	DW	LM	Ket	White	Ket	Condition Indeks	Ket
1. Fungsi Produksi	Invalid	3.07	Tidak	6.99	Homoskedastisitas	1.00; 6.60; 27.17; 41.13	Terjadi
2. Konsumsi Swasta	Invalid	4.82	Tidak	3.05	Homoskedastisitas	1.00; 4.48; 23.96	Tidak
3. Investasi Swasta	Invalid	4.91	Tidak	7.65	Homoskedastisitas	1.00; 2.41; 6.16; 2.41	Tidak
4. Konsumsi Pemerintah	Invalid	0.64	Tidak	0.68	Homoskedastisitas	1.00; 2.04; 7.19	Tidak
5. Investasi Pemerintah	Invalid	6.02	Tidak	6.19	Homoskedastisitas	1.00; 2.55; 3.10; 7.85; 62.62	Terjadi
6. Ekspor Minyak	Invalid	2.77	Tidak	7.37	Homoskedastisitas	1.000; 4.084	Tidak
7. Ekspor Non-Migas	Invalid	1.32	Tidak	7.82	Homoskedastisitas	1.000; 3.833; 12.438	Tidak
8. Impor Barang/asa	Invalid	8.82	Tidak	8.51	Homoskedastisitas	1.00; 3.12; 7.67; 18.87	Tidak
9. Penerimaan Pajak	Invalid	2.08	Tidak	2.40	Homoskedastisitas	1.00; 2.12; 6.38; 17.49	Tidak
10. Penerimaan Migas	Invalid	8.23	Tidak	14.1	Homoskedastisitas	1.000; 1.500; 3.806	Tidak
11. Pemb. Cicilan ULN	Invalid	2.89	Tidak	14.9	Homoskedastisitas	1.00; 1.63; 4.18; 9.26	Tidak
12. Angka Pengganda Uang	Invalid	0.14	Tidak	4.92	Homoskedastisitas	1.00; 1.99; 3.37; 5.33; 78.11	Terjadi
13. Cad Kredit B. Sentral	Invalid	0.61	Tidak	17.4	Homoskedastisitas	1.00; 1.62; 3.33; 5.88; 14.60	Terjadi
14. Permintaan Uang	1.99	6.50	Tidak	5.62	Homoskedastisitas	1.00; 2.35; 5.93	Tidak
15. Suku Bunga Nominal	Invalid	0.45	Tidak	7.61	Homoskedastisitas	1.00; 2.28; 6.51; 11.20; 33.79	Terjadi
16. Inflasi	Invalid	0.66	Tidak	10.8	Homoskedastisitas	1.00; 1.68; 2.38; 4.32; 6.16; 13.48	Tidak
17. Nilai Tukar	Invalid	3.64	Tidak	12.9	Homoskedastisitas	1.00; 2.09; 4.49; 11.64; 31.78; 35.78	Tidak

Sumber: Hasil estimasi model regresi

PEMBAHASAN

Fenomena *crowding out effect* terjadi jika penerbitan obligasi negara menyebabkan semakin berkurangnya bagian untuk investasi swasta. Fenomena sebaliknya (*crowding in*) terjadi jika pembiayaan defisit anggaran dengan utang dalam negeri tidak akan mengurangi bagian investasi swasta. Dengan kata lain ketika pemerintah membiayai defisit dengan utang dalam negeri, maka investasi swasta akan naik atau tetap. Mekanisme selanjutnya akan mempengaruhi pembentukan kapital stok pemerintah dan swasta sehingga pertumbuhan ekonomi akan terganggu. Mekanisme transmisi terjadinya *crowding out/in effect* pada investasi swasta dapat dilihat pada grafik 4.

bunga nominal (R) tidak dipengaruhi oleh suku bunga obligasi negara. Fakta ini menunjukkan bahwa obligasi negara tidak berperan dalam pasar keuangan selama tahun penelitian. Sehingga Mekanisme transmisi selanjutnya tidak mungkin terjadi. Sehingga dapat kita katakan bahwa pembiayaan defisit anggaran dengan menggunakan obligasi negara tidak meng-*crowd out* investasi swasta. Kesimpulan ini didukung oleh hasil persamaan bentuk susut (tabel 4) yang menunjukkan bahwa variabel harga obligasi negara (PON) bertanda positif sebesar 33.86. Artinya setiap PON bertambah 1 poin maka investasi swasta akan bertambah sebesar 33.86%. Walaupun variabel PON tidak mempengaruhi investasi swasta secara langsung, tapi memberikan kontribusi yang



Grafik 4. Mekanisme Transmisi Crowding Out/In Effect terhadap Investasi Swasta

Terjadinya fenomena *crowding out* dapat ditelusuri dari persamaan suku bunga yang menggambarkan kondisi pasar uang/modal. Di mana suku bunga obligasi negara tidak berpengaruh secara signifikan pada $\alpha = 20\%$ ⁴. Hasil ini dapat diartikan bahwa suku

positif terhadap investasi swasta. Dengan kata lain penerbitan obligasi negara tidak akan meng-*crowd out* investasi swasta.

Tidak signifikannya variabel suku bunga obligasi negara selama tahun penelitian juga mengindikasikan bahwa penerbitan obligasi negara bersifat komplementer terhadap investasi swasta. Dengan kata lain tidak terjadi fenomena *crowding in effect* terhadap investasi swasta. Peningkatan obligasi negara

⁴ Suatu uji coba dengan melakukan pelonggaran terhadap asumsi uji t sampai dengan $\alpha = 30\%$ menunjukkan bahwa mekanisme transmisi bisa berjalan sesuai dengan harapan.

Tabel 4. Estimasi Bentuk Susut Persamaan Investasi Swasta

$$\begin{aligned}
 IP = & -29.41 + 0.89*IP(-1) + 33.86*PON + 1.92*DY - 0.04*DMS - 11.49*DPDF - 10.88*DPD(-1) + \\
 & 0.25*CP(-1) + 0.49*TC - 0.008*PO - 0.029*PRO - 1.06*GROG(-1) - 5.33*ONTX + 4.28*CG(-1) + \\
 & 1.92*IG(-1) + 0.25*POP + 0.45*VALOIL - 2.69*MW(-1) - 0.47*PX - 0.04*TOT + 0.13*M(-1)
 \end{aligned}$$

Sumber: Hasil estimasi regresi

tidak mengurangi bagian untuk investasi swasta. Hal ini wajar terjadi karena kebijakan penerbitan obligasi negara baru dilakukan pada akhir tahun penelitian (mulai tahun 1999). Berdasarkan hasil analisis dengan menggunakan data yang tersedia, maka hipotesis penelitian kedua terbukti secara meyakinkan. Bahwa penerbitan obligasi pemerintah tidak akan *men-crowd out* investasi swasta.

Tidak terjadinya fenomena *crowding effect* karena penerbitan obligasi negara dapat dijelaskan sebagai berikut: **Satu:** Kondisi pasar obligasi negara yang belum likuid, terutama pasar sekunder obligasi negara. Hal ini berdampak transaksi obligasi negara menjadi tidak likuid, sehingga fluktuasi suku bunga bukan merupakan faktor utama penyebab investor membeli obligasi negara (TheWorld Bank dan IMF, 2001 (a), 2001 (b), 2002 dan 2003). **Dua:**

Digunakannya SBI 3 bulan sebagai *benchmark* terhadap suku bunga obligasi negara. Hal ini berdampak penentuan suku bunga obligasi negara akan mengikuti fluktuasi SBI 3 bulan (Rahmany, 2004).

Tiga: Hasil penerbitan obligasi negara untuk pembiayaan defisit digunakan untuk meningkatkan profitabilitas investasi swasta (Remolona, 2002, Saleh, 2004). Hal ini dibuktikan dari persamaan bentuk susut fungsi produksi (tabel 5) yang menunjukkan bahwa penerbitan obligasi negara berpengaruh meningkatkan pertumbuhan ekonomi.

Dalam jangka panjang pemerintah akan menerbitkan T-Bills, instrumen kebijakan ini akan menyebabkan penawaran obligasi negara akan bertambah besar, sehingga akan memberikan pilihan alternatif investasi yang lebih beragam pada investor. Rencana penerbitan T-bills sebagai piranti OPT

Tabel 5. Estimasi Bentuk Susut Persamaan Fungsi Produksi

$$\begin{aligned}
 Q = & -70.62 - 0.66*L + 0.70*KP(-1) + 0.54*KG(-1) + 0.02*IP(-1) - 2.50*IG(-1) + 0.98*POP + 66.90*PON - \\
 & 0.42*DY - 0.03*DMS + 1.46*DPDF + 2.80*DPD(-1) + 0.08*DC + 1.11*GDF + 0.03*SGDF(-1)
 \end{aligned}$$

Sumber: Hasil estimasi regresi

(Operasi Pasar Terbuka) akan efektif untuk mengendalikan inflasi, jika diimbangi dengan oleh kebijakan moneter yang *credible (permanent and anticipated)* serta dibarengi oleh kebijakan fiskal yang memberikan komitmen terhadap T-Bill yang akan diterbitkan (Mochtar, 2003). Jika pemerintah menerbitkan obligasi internasional maka perilakunya sama dengan utang luar negeri. Perbedaannya hanya pada sumber dana yang digunakan. Jika utang luar negeri dari negara-negara donor, tetapi jika obligasi internasional berasal dari pasar modal internasional (Abimanyu, 2004).

KESIMPULAN

Berdasarkan data yang tersedia dan dengan menggunakan model yang telah dispesifikasikan maka dapat disimpulkan, sebagai berikut:

1. Pembiayaan defisit anggaran dengan menggunakan **penerbitan obligasi negara tidak berpengaruh terhadap pertumbuhan ekonomi dan inflasi**. Hal ini disebabkan oleh: **Satu:** terbatasnya data obligasi negara sehingga secara rata-rata tidak berpengaruh. **Dua:** Belum likuidnya *secondary market* obligasi negara. **Tiga:** Harga obligasi negara dikaitkan dengan suku bunga SBI 3 bulan.
 2. Pembiayaan defisit anggaran dengan menggunakan obligasi negara tidak menyebabkan terjadinya fenomena *crowding out effect* terhadap investasi swasta. Bahkan ada kecenderungan penerbitan obligasi negara bersifat komplementer dengan investasi swasta dalam mempengaruhi pertumbuhan ekonomi. Hal ini mungkin disebabkan
- oleh hasil penerbitan obligasi negara yang dapat meningkatkan profitabilitas investasi swasta.

DAFTAR PUSTAKA

- Adji, Arti D. 1995. "Is Public Debt Neutral : Evidences for Indonesia." *Jurnal Ekonomi dan Bisnis Indonesia*, Vol. X, No. 1, September.
- _____. 1996. "Can Indonesia Sustain Her Budget Deficits?: An Ove. view." *Jurnal Ekonomi dan Industri*, Pusat Antar Universitas Studi Ekonomi UGM, 2 Maret. 1996.
- Agenor, Pierre Richard dan Montiel, Peter. 1996. *Development Macroeconomics*. New Jersey: Princenton University Press.
- _____. 1999. *The Economics of Adjustment and Growth*. New York: Academic Press.
- Barro, Robert J. 1974. "Are Government Bonds Net Wealth ?" *Journal of Political Economy*, November-Desember 1974, 82, hlm. 223-247.
- _____. 1989. "The Ricardian Approach to Budget Deficits." *Journal of Economic Perspectives*, Spring 1989, hlm. 37 – 54.
- Blancard, Olivier. 2000. *Macroeconomics 2nd*. New Jersey: Prentice Hall.
- _____. 1990. "Sugestion For a New Set of Fiscal Indicators." OECD Working Paper (Paris: OECD), No. 79, April.
- Boediono. 2004. "Kebijakan Fiskal: Sekarang dan Selanjutnya." dalam Heru Subiyantoro dan Singgih Riphath, eds., *Kebijakan Fiskal*, Penerbit Buku Kompas

- Booth, Anne dan McCawley, Peter. 1996. "Kebijakan Fiskal." dalam Anne Booth dan Peter McCawley, eds., *Ekonomi Orde Baru*, LP3ES, Jakarta, Februari.
- Buiter, Willem H. 1982. "The Proper Measurement of Government Budget Deficits: Comprehensive Wealth Accounting or Permanent Income Accounting for the Public Sector: Its Implications for Policy Evaluation and Design." National Bureau of Economic Research (Cambridge, MA) Working Paper No. 1013, <http://www.nber.org/papers/w1013.pdf>
- Buiter, Willem H, dan Patel, Urjit R. 1990. "Debt, Deficits and Inflation: An Application to the Public Finances of India." National Bureau of Economic Research (Cambridge, MA) Working Paper No. 3287, Maret, <http://www.nber.org/papers/w3287.pdf>
- Buiter, Willem H. 2004. *Fiscal Sustainability*. Mimeo European Bank for Reconstruction and Development, January
- Buiter, Willem H. 1990. *International Macroeconomics*. New York: Oxford University Press.
- Chowdhury, Khorshed. 2004. "Deficit Financing in LDCs: Evidence From South East." University of Wollongong Economics Paper Series.
- Elmendorf, Douglas W dan Mankiw, N. Gregory. 1998. "Government Debt." National Bureau of Economic Research (Cambridge, MA) Working Paper No. 6470, Maret. <http://www.nber.org/papers/w6470.pdf>
- Faini, Riccardo, 1991. "The Macroeconomics of the Public Sector Deficit: the Case of Morocco." Europe, Middle East, and North Africa Regional Office Working Paper No. 631, the World Bank, Maret 1991.
- Fair, Ray C. 1986. "Estimated Macroeconomic Effects of Deficit Targeting." National Bureau of Economic Research (Cambridge, MA) Working Paper No. 1814, Januari. <http://www.nber.org/papers/w1814.pdf>
- _____. 1970. "The Estimation of Simultaneous Equation Models with Lagged Endogenous Variables and First Order Serially Correlated Errors." *Econometrica* Vol 38 No. 3, May
- Fair, Ray C. 1984. *Specification, Estimation, and Analysis of Macroeconometric Model*. Massachusetts: Harvard University Press.
- Gujarati, Damodar N. 2003. *Basic Econometrics 4th* ed. McGraw-Hill International Editions.
- Gunardi, Harry Seldadyo. 2000. "Defisit APBN dan "Fiscal Sustainability" Suatu Studi tentang Ekonomi Indonesia 1983/ 1984-1999/2000." Tesis Program Magister Ilmu Ekonomi, Jakarta: Universitas Indonesia, (tidak dipublikasikan).
- Gunawan, Anton Hermanto. 1991. *Anggaran Pemerintah dan Inflasi di Indonesia*. Jakarta: Penerbit PT Gramedia Pustaka Utama.
- Hossain, Akhtar dan Chowdry, Anis. 1998. *Open-Economy Macroeconomics for Developing Countries*. Cheltenham: Edward Elgar.
- Insukindro. 1984. "A Money Supply Model in Indonesia 1971-1982." *Occasional*

- Paper, Fakultas Ekonomi, UGM, Desember.
- Insukindro. 2001. "Ekonometrika Dasar dan Penyusunan Indikator Unggulan Ekonomi." Makalah: Lokakarya Ekonometrika dalam Rangka Penjajakan Leading Indikator Ekspor di KTI, Manado, 03-06 September.
- Maryatmo, R. 2004. "Dampak Moneter Kebijakan Defisit Anggaran Pemerintah dan Peranan Asa Nalar dalam Simulasi Model Makro-Ekonomi Indonesia (1983:1-2002:4)." *Buletin Ekonomi Moneter dan Perbankan*, September.
- Nasution, Anwar. 1999. "Fiscal Issues and Central Banks: Indonesia's Experience." Bank of International Settlement Working Paper No. 20,
- Nasution, Anwar. 1984. "Tinjauan Triwulanan Perekonomian Indonesia." *Ekonomi dan Keuangan Indonesia*, XXXII (I), hlm. 3-29.
- Nasution, Anwar. 1984. "Aspek Ekonomi Anggaran Belanja Negara." *Prisma*, LP3ES, edisi 5 Mei, hlm.18-31.
- Rahmany, Fuad A. 2004. "Ketahanan Fiskal dan Utang Luar Negeri Pemerintah." Dalam Heru Subiyantoro dan Singgih Riphath, eds, *Kebijakan Fiskal*, Jakarta: Penerbit Buku Kompas.
- Remolona, Eli H. 2002. "*Financing The Budget Deficit in Philippines*." Philippines Institute for Development Studies Working Paper No. 85.
- Saleh, Ali Salman. 2004 "Public Sector Deficits and Macroeconomics Performance in Lebanon." PhD Dissertation, University of Wollongong Australia.
- Saleh, Ali Salman. 2003. "The Budget Deficit and Economic Performance: A Survey." Economics Working Paper Series, University of Wollongong, Toronto: Harcourt Brace Jovanovich, September
- Scarth, William M. 1996. "Macroeconomics: An Introduction to Advance Methods." Toronto: Harcourt Brace Jovanovich.
- Seda, Frans. 2004. "Kebijakan Anggaran Penerimaan dan Belanja Negara (APBN) Berimbang dan Dinamis." dalam Heru Subiyantoro dan Singgih Riphath, eds, *Kebijakan Fiskal*, Penerbit Buku Kompas.
- Turnovsky, Stephen J dan Wohar, Mark E. 1987. "Alternative Modes of Deficit Financing and Endogenous Monetary and Fiscal Policy 1923 - 1982." National Bureau of Economic Research Working Paper No. 2123 (Cambridge, MA), January <http://www.nber.org/papers/w2123.pdf>
- Waluyo, Joko. 2005. "Implikasi Pembiayaan Defisit Anggaran Pemerintah Pusat terhadap Inflasi dan Pertumbuhan Ekonomi: Studi Kasus Indonesia 1970 - 2003." Penelitian Program Magister Ilmu Ekonomi Universitas Indonesia, Depok, Agustus (Tidak dipublikasikan).
- Wicaksono, Gunawan dan Ariantoro, Eko. 2003 "*Pengujian Validitas Data Stok Kapital dan Perkembangan Stok Kapital Indonesia*." Desember, 6 (3).
- Wicaksono, Gunawan; Ariantoro, Eko, dan Sari, A. Rheina. 2003. "Penghitungan Data Stok Kapital dengan Metode *Perpetual Inventory* (PIM): Suatu Upaya Penyediaan Data Stok Kapital untuk Penghitungan Potensial Output

- dengan Pendekatan Fungsi Produksi.”
- Buletin Ekonomi Moneter dan Perbankan*, Bank Indonesia, September
- World Bank dan IMF. 2003. “Amendment to Guidelines for Public Debt Management.” Washington: The World Bank and IMF, November
- World Bank dan IMF. 2001 “Developing Government Bonds Markets: A Hand Books.” Washington: The World Bank and IMF, July (a).
- World Bank dan IMF. 2001 “Guidelines for Public Debt Management” Washington: The World Bank and IMF, Maret (b).
- World Bank dan IMF. 2002. “Guidelines for Public Debt Management: Accompanying Document” Washington: The World Bank and IMF, November
- Yudanto, Noor, Gunawan Wicaksono, Eko Ariantoro, dan A Rheina Sari. 2004. “Capital Stock in Indonesia: Measurement and Validity Test.” Irving Fisher Committee (IFC) Conference, Basel, 9 -10 September.

Lampiran 1. Hubungan Antar Variabel di Dalam Model

