

DURABILITAS MORTAR GEOPOLYMER BERBASIS LUMPUR SIDOARJO

David Wiyono¹, Agie Vianthi², Antoni³, Djwantoro Hardjito⁴

ABSTRAK : Lumpur Sidoarjo merupakan salah satu material yang sedang dikembangkan sebagai pengganti semen selain *fly ash*. Alasan yang mendasari digunakannya lumpur Sidoarjo adalah jumlahnya yang melimpah di lapangan yang dianggap sebagai permasalahan lingkungan yang belum dapat teratasi, serta telah terbukti memiliki kandungan yang dapat menggantikan fungsi semen. Adapun salah satu karakteristik material konstruksi yang penting untuk diperhatikan pada lingkungan agresif adalah durabilitas. Mengingat belum adanya penelitian mengenai durabilitas *geopolymer* dengan lumpur Sidoarjo, maka penelitian ini sangat penting untuk dilakukan. Penelitian ini bertujuan untuk mengevaluasi dampak dari serangan asam dan difusi ion klorida terhadap material geopolimer dengan lumpur Sidoarjo. Pada penelitian ini dilakukan pengujian durabilitas, yaitu ketahanan terhadap serangan asam sulfat dan penetrasi ion klorida. Pada pengujian terhadap serangan sulfat digunakan dua metode yaitu metode perendaman biasa dan *wet dry cycle*. Pengujian penetrasi ion klorida menggunakan metode *Rapid Migration Test* dengan standart Nordtest 492. Hasil dari penelitian ini dapat disimpulkan bahwa durabilitas mortar geopolimer dengan lumpur Sidoarjo dapat dikatakan baik terutama pada segi penampilan fisik mortar.

KATA KUNCI: durabilitas, geopolymer, lumpur Sidoarjo, asam sulfat, penetrasi ion klorida

1. LATAR BELAKANG

Salah satu penelitian yang sedang dikembangkan saat ini adalah beton geopolimer yang memanfaatkan bahan sisa untuk menggantikan fungsi semen. Beton geopolimer ditemukan oleh Davidovits yang merupakan material yang dihasilkan dari geosintesis alumino silikat polimerik dan alkali-silikat yang menghasilkan kerangka polimer SiO_4 dan AlO_4 yang terikat secara tetrahedral (Davidovits, 2008). Geopolimer dikatakan ramah lingkungan karena dapat menggunakan bahan-bahan buangan industri dan proses pembuatannya tidak terlalu memerlukan energi. Geopolimer dengan pemanasan kurang lebih 60° Celsius selama satu hari penuh dapat menghasilkan beton berkekuatan tinggi. Karenanya, pembuatan beton geopolimer mampu menurunkan emisi gas rumah kaca yang diakibatkan oleh proses produksi semen hingga tinggal 20 persen saja (Hardjito, Wallah, Sumajouw, & Rangan, 2004). Hardjito (2002) mengemukakan bahan dasar untuk pembuatan material geopolimer adalah bahan-bahan yang banyak mengandung unsur-unsur silikon (Si) dan aluminium (Al).

Salah satu bahan yang sedang dikembangkan menjadi material geopolimer adalah lumpur Sidoarjo. Lumpur Sidoarjo adalah lumpur panas yang keluar dari perut bumi yang terjadi akibat kesalahan pengeboran di Sidoarjo. Lumpur ini mengandung mineral gas dan kandungan tanah yang keluar ke permukaan kemudian menjadi limbah yang tidak terpakai (Aristanto, 2006). Alasan yang

¹ Mahasiswa Universitas Kristen Petra, pipi_pinpon@hotmail.com

² Mahasiswa Universitas Kristen Petra, agie_0518@yahoo.co.id

³ Dosen Universitas Kristen Petra, antoni@petra.ac.id

⁴ Dosen Universitas Kristen Petra, djwantoro.h@petra.ac.id

mendukung penggunaan lumpur Sidoarjo sebagai pengganti semen adalah kandungan SiO_2 dan Al_2O_3 yang cukup tinggi dari lumpur Sidoarjo (Ekaputri & Triwulan, 2007).

Adapun salah satu karakteristik material konstruksi yang penting untuk diperhatikan adalah durabilitas. Pada lingkungan yang agresif, sifat durabilitas dari material yang digunakan akan dihadapkan pada permasalahan seperti serangan sulfat yang terkandung dalam tanah dan serangan ion klorida yang terkandung pada air laut. Berdasarkan penelitian yang telah dilakukan oleh Bakharev (2005), durabilitas beton geopolimer dengan *fly ash* sangat baik pada lingkungan sulfat tetapi tidak berlaku pada lingkungan asam.

Mengingat telah dikembangkannya lumpur Sidoarjo menjadi salah satu material sisa sebagai pengganti semen dan belum adanya penelitian mengenai durabilitas geopolimer dengan lumpur Sidoarjo, maka penelitian ini penting untuk dilakukan agar dapat mengevaluasi dampak dari serangan asam dan difusi ion klorida terhadap material geopolimer dengan lumpur Sidoarjo dan hasilnya dapat dijadikan acuan karakteristik durabilitas beton geopolimer dengan lumpur Sidoarjo. Hal ini dapat bersifat strategis dalam pengembangannya lebih lanjut.

2. MATERIAL DAN RANCANGAN EKSPERIMEN

Lumpur Sidoarjo yang digunakan pada penelitian ini diambil langsung dari lokasi semburan pada titik koordinat lokal no. 25. Sebelum lumpur Sidoarjo ini digunakan perlu dilakukan *treatment* pembakaran (Antoni, Hardjito, Wibowo, & Chandra, 2012) dan beberapa pengujian diantaranya adalah pengujian *X-Ray Fluorescence (XRF)*, *particle size analysis (PSA)* dan luas permukaan. Analisa XRF (*x-ray fluorescence*) ini bertujuan untuk mengetahui kandungan yang ada di dalam material lumpur Sidoarjo. **Tabel 1** adalah hasil analisa XRF pada lumpur setelah dilakukan pemanasan 945°C , yang dilakukan di laboratorium PT. Sucofindo Surabaya.

Tabel 1. Kandungan Senyawa Lumpur

No.	Senyawa Oksida	2012 (%)
1	SiO_2	56.75
2	Al_2O_3	23.31
3	Fe_2O_3	7.37
4	CaO	2.13
5	K_2O	1.04
6	MgO	2.95
7	SO_3	0.96
8	TiO_2	0.38
9	MnO	0.14
10	Cr_2O_3	0.01
11	Na_2O	2.7
12	LOI	1.2

Particle Size Analysis bertujuan mengetahui ukuran butiran Lumpur Sidoarjo setelah penggilingan. Pengujian ini menggunakan alat Malvern Instrumen yang dilakukan di Malaysia. Hasil pengujian *Particle Size Analysis* untuk lumpur Sidoarjo yang digiling 4 jam ialah 10 % dari ukuran butiran memiliki ukuran kurang dari $0.937 \mu\text{m}$ dan 50 % dari ukuran butiran memiliki ukuran kurang dari $7.991 \mu\text{m}$. Sedangkan untuk lumpur Sidoarjo yang digiling 8 jam, 10% dari ukuran butiran memiliki ukuran kurang dari $0.768 \mu\text{m}$ dan 50 % dari ukuran butiran memiliki ukuran kurang dari $6.6632 \mu\text{m}$. Untuk pengujian luas permukaan didapatkan bahwa untuk lumpur dengan lama penggilingan 4 jam dan 8 jam masing-masing memiliki luas permukaan $1.3 \text{ m}^2/\text{g}$ dan $2.58 \text{ m}^2/\text{g}$. Dapat dikatakan bahwa

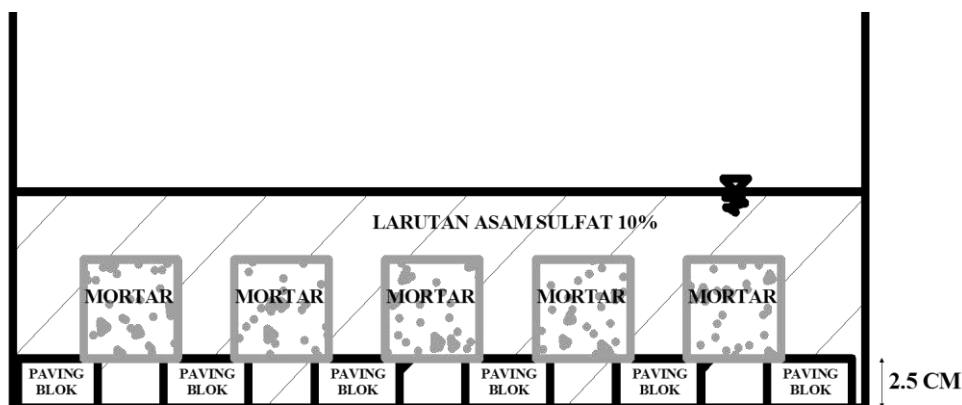
semakin lama waktu penggilingan maka semakin besar luas permukaan yang dihasilkan. Akibatnya, tingkat reaksi dengan larutan kimiapun bisa diharapkan semakin besar dan kualitas mortar yang dihasilkan semakin baik (Antoni, Hardjito, et al., 2012).

Variabel bebas yang digunakan dalam penelitian ini adalah ukuran butiran yang direpresentasikan dalam lama penggilingan dari lumpur Sidoarjo yang digunakan yaitu 4 dan 8 jam. Sedangkan variabel lain merupakan variabel tetap yang telah ditentukan nilainya. Pasir yang digunakan adalah pasir Lumajang yang memiliki nilai *fineness modulus* (FM) = 2,395. Aktivator yang digunakan adalah campuran larutan NaOH dan Sodium Silikat dengan kandungan Na₂O 17.14% dan SiO₂ 36.71%.

Benda uji yang dibuat ada dua macam yaitu berupa kubus dengan panjang sisi 5 cm dan silinder dengan diameter 10 cm dan tinggi 20 cm. *Mix design* yang digunakan dalam penelitian ini menggunakan perbandingan massa, yaitu perbandingan pasir dan lumpur adalah 2:1 dan perbandingan larutan NaOH : Na₂SiO₃ adalah 1:2, dimana molaritas larutan NaOH adalah 10M. Variasi lama penggilingan lumpur yang digunakan pada benda uji berbentuk kubus adalah 4 jam dan 8 jam, sedangkan untuk benda uji berbentuk silinder hanya menggunakan lumpur dengan lama penggilingan 8 jam. Curing pada benda uji dilakukan dengan cara oven selama 24 jam dalam suhu 110⁰C.

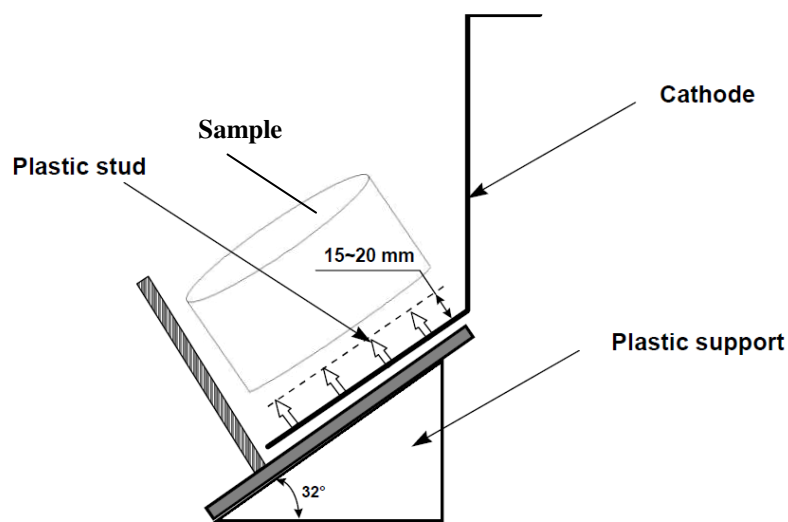
Beton geopolimer memiliki durabilitas yang sangat baik terhadap serangan asam sulfat. Wallah & Rangan (2006) melakukan penelitian terhadap ketahanan beton terhadap asam sulfat. Penelitian ini menggunakan beton kubus dengan ukuran 75mm. Beton ini direndam dalam larutan asam sulfat dengan menggunakan konsentrasi larutan yang beragam dari 0.5-1%. Larutan yang digunakan diganti setiap bulan dengan durasi waktu penelitian 52 minggu. Hasil penelitian menunjukkan bahwa asam sulfat mengakibatkan penurunan kekuatan tetapi tidak mempengaruhi massa dari beton geopolimer yang menggunakan bahan dasar *fly ash*.

Untuk pengujian durabilitas terhadap asam sulfat, sampel yang digunakan kubus berukuran 5x5x5 cm³. Pengujian dilakukan setelah mortar berumur 3 hari dengan empat macam pengkondisian mortar yaitu: mortar dalam keadaan kering, direndam dalam air, direndam dalam asam sulfat dan kondisi mortar basah kering (*wet dry cycle*) dalam rendaman asam sulfat. Pada penelitian ini larutan yang digunakan adalah H₂SO₄ dengan kadar 10% (Thokchom, Ghosh, & Ghosh, 2009). Benda uji direndam sampai mencapai umur test kuat tekan yang ditentukan yaitu 7, 14, 21, 28 dan 56 hari. Perlakuan basah kering (*wet dry cycle*) pada mortar dilakukan dengan cara merendam mortar selama 4 hari di dalam larutan asam sulfat setelah itu dikeluarkan dari larutan asam sulfat dan didiamkan selama 3 hari pada suhu ruang lalu direndam kembali pada larutan asam sulfat. Perlakuan ini terus dilakukan hingga mortar mencapai umur pengujian. Untuk keadaan perendaman pada larutan asam sulfat, mortar diberi jarak minimal 2.5 cm dari dasar box rendam yang terlihat pada **Gambar 1** (Darwin, Browning, Gong, & Hughes, 2008).



Gambar 1. Ilustrasi Perendaman Mortar

Selain pengujian durabilitas terhadap asam sulfat, dilakukan juga pengujian permeabilitas ion klorida. Pengujian ini menggunakan *The Rapid Migration Test* untuk menentukan koefisien difusi klorida sebagai fungsi dari besarnya tegangan, temperatur, dan kedalaman rembesan klorida ke dalam beton. Metode ini diperkenalkan oleh Tang dan Nilson pada tahun 1991. Pengujian penetrasi ion klorida menggunakan benda uji silinder yang dipotong menjadi tiga bagian dengan ketebalan 50 mm. Benda uji silinder dipotong minimal setelah berumur 7 hari agar tidak merusak mutu beton. Pada saat benda uji telah mencapai umur 28 hari, barulah dilakukan pengujian penetrasi ion klorida. Sebelum dilakukan pengujian, benda uji dibungkus dengan selang dan dikunci menggunakan *clamp* serta diberi lapisan *sealant* untuk menjamin bahwa tidak ada larutan NaCl yang dapat melewati sisi benda uji. Benda uji terlebih dahulu direndam di dalam air biasa selama 3 hari agar menjadi jenuh, setelah itu benda uji diletakkan dalam *box* yang kosong di atas sokongan plastik dengan kemiringan 32° seperti terlihat pada **Gambar 2**. Lalu arus listrik dialirkan selama ± 24 jam yang disesuaikan dengan ketentuan durasi tes pada Nordtest 492.



Gambar 2. Cara Peletakkan Benda Uji pada Box
Sumber: Nordtest (1999)

Larutan katolit yang digunakan adalah 10% larutan NaCl dan Larutan anoda yang digunakan adalah 0.3 M NaOH. Temperatur larutan diusahakan pada suhu 20-25 derajat celcius. *Power supply* dengan kapasitas 30 V digunakan untuk mengalirkan arus DC, dimana anoda dihubungkan dengan kutub positif dan katoda dihubungkan dengan kutub negative dari *power supply*. Penggunaan muatan listrik ini akan mempercepat transfer ion klorida yang bermuatan negatif menuju ke dalam permukaan beton dimana bagian atas beton bermuatan positif.

Setelah benda uji dilepas dari selang dan dibersihkan dengan air, benda uji dibelah menjadi 2 bagian kemudian disemprot dengan larutan *silver nitrat* (AgNO_3) 0.1M pada permukaannya. Setelah kurang lebih 15 menit dan presipitasi silver klorida terlihat, maka dilakukan pengukuran kedalaman penetrasi dengan menggunakan jangka sorong. Koefisien migrasi dari percobaan ini dapat dihitung dengan rumus sebagai berikut:

$$D_{nssm} = \frac{R = 0.0239(273 + T)L}{(U - 2)t} \cdot \left(x_d - 0.0238 \sqrt{\frac{(273 + T)L}{U - 2}} \right) \quad (1)$$

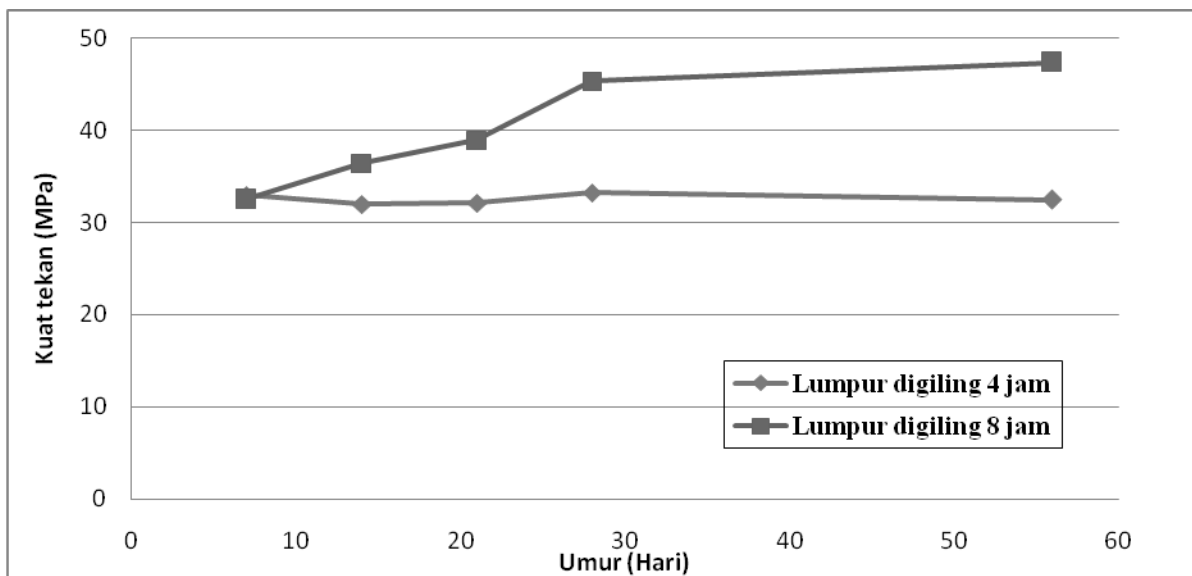
Keterangan:

D_{nssm} : non steady state migration coefficient, $\times 10^{-12}$ (m^2/s);

U : nilai absolut dari voltase yang diberikan, V;
 T : nilai rata-rata dari temperatur awal dan akhir dalam larutan anolit, °C;
 L : ketebalan benda uji, mm;
 x_d : kedalaman penetrasi, mm;
 t : durasi pengujian, jam;

3. KUAT TEKAN MORTAR GEOPOLIMER

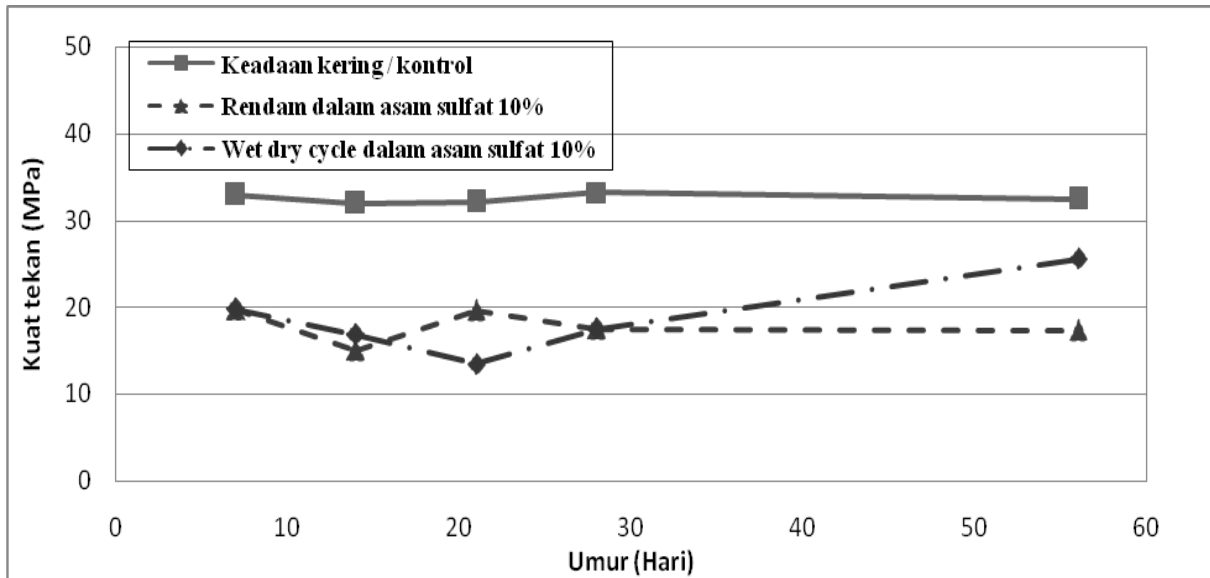
Pengujian kuat tekan dilakukan pada sampel berukuran $5 \times 5 \times 5 \text{ cm}^3$. Variabel yang digunakan adalah ukuran butiran yang didapat dari lama penggilingan lumpur 4 jam dan 8 jam. **Gambar 3** menunjukkan bahwa mortar yang menggunakan lumpur yang digiling 8 jam memiliki kekuatan yang lebih tinggi dibandingkan dengan mortar yang menggunakan lumpur 4 jam. Selain itu kekuatan mortar menggunakan lumpur 8 jam mengalami peningkatan hingga umur 28 hari dengan kuat tekan mencapai 48 MPa dan terus meningkat sedikit demi sedikit hingga umur 56 hari. Dibandingkan dengan mortar yang menggunakan lumpur 4 jam, kekuatan yang dihasilkan adalah konstan, berkisar sekitar 32 MPa. Dengan demikian semakin halus ukuran butiran lumpur maka mortar geopolimer yang dihasilkan memiliki kualitas yang semakin bagus.



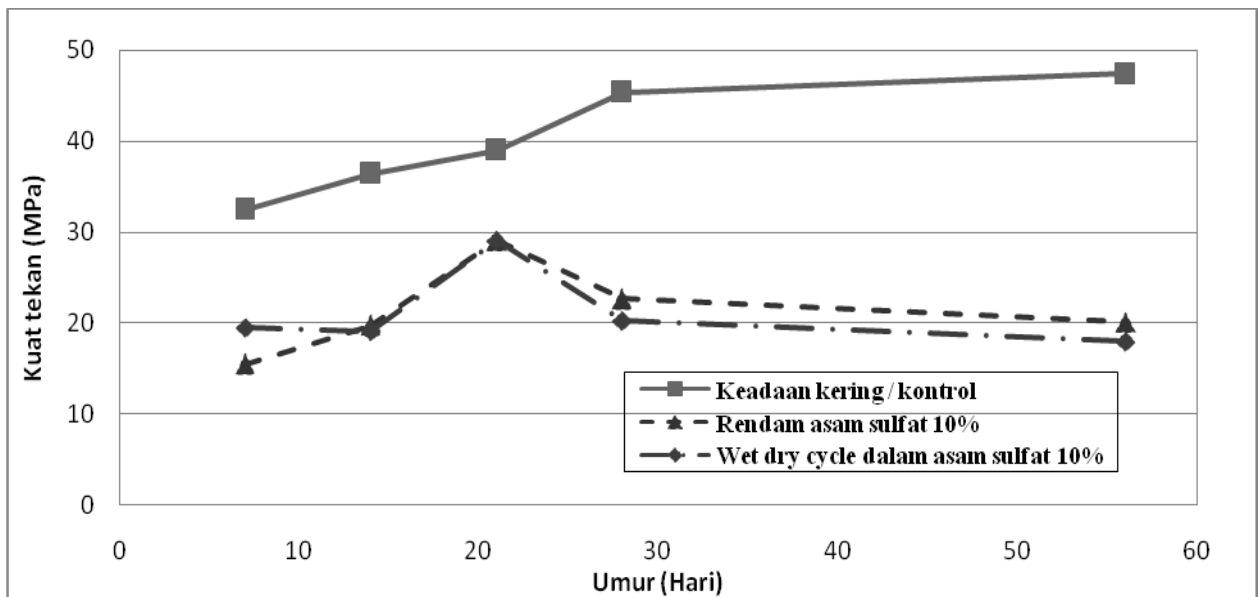
Gambar 3. Grafik Perbandingan Kuat Tekan Mortar Geopolimer dengan Lama Penggilingan Lumpur 4 Jam dan 8 Jam

4. DURABILITAS MORTAR GEOPOLIMER DI LINGKUNGAN ASAM SULFAT (H_2SO_4) DENGAN KADAR 10 %

Larutan asam sulfat dengan kadar 10% digunakan untuk mempercepat durasi penelitian ketahanan terhadap asam sulfat. Perendaman mortar geopolimer dilakukan selama 56 hari. Sebagai perbandingan pada **Gambar 4** dan **Gambar 5** disertakan hasil pengujian kuat tekan mortar geopolimer pada kondisi yang berbeda. Untuk lebih mempercepat penelitian ketahanan mortar geopolimer terhadap asam sulfat (H_2SO_4) dengan kadar 10 %, maka digunakan metode tambahan dalam penelitian ini yaitu metode *wet – dry cycle*.



Gambar 4. Grafik Perbandingan Kuat Tekan Mortar Geopolimer dengan Lama Penggilingan Lumpur 4 Jam Berbagai Kondisi



Gambar 5. Grafik Perbandingan Kuat Tekan Mortar Geopolimer dengan Lama Penggilingan Lumpur 8 Jam Berbagai Kondisi

Terlihat bahwa kuat tekan yang dihasilkan setelah perendaman mengalami penurunan signifikan bila dibandingkan dengan mortar tanpa perendaman. Kemungkinan besar hal ini disebabkan oleh larutan asam sulfat. Ketahanan mortar geopolimer terhadap asam sulfat (H_2SO_4) 10% dapat dikatakan sangat baik. Hal ini dikarenakan dengan jangka waktu perendaman biasa dan metode *wet dry cycle* dalam waktu 56 hari bentuk fisik mortar masih dapat dipertahankan, serta kuat tekan setelah penurunan dari sekitar 30 MPa menjadi 20 MPa masih dapat dipertahankan hingga umur 56 hari. Dibandingkan dengan penelitian yang dilakukan Wallah & Rangan(2006) dengan beton geopolimer berbahan *fly ash* yang menggunakan larutan asam sulfat dengan kadar 1% menunjukkan penurunan kuat tekan yang terus terjadi mulai minggu pertama yang memiliki kuat tekan 60 MPa hingga menjadi sekitar 30MPa

pada minggu ke 52 . Dari pengujian durabilitas ini dapat dikatakan ketahanan mortar geopolimer terhadap asam sulfat adalah baik.

5. ANALISA PENETRASI ION KLORIDA

Uji penetrasi ion klorida (*Rapid Chloride Migration Test*) dilakukan untuk mengevaluasi permeabilitas yang dimiliki suatu material (Chi, Huang, & Yang, 2002). Pada percobaan ini digunakan sampel mortar dengan lumpur dengan lama penggilingan 8 jam. Alasan mortar menggunakan lumpur digiling 8 jam adalah kualitas yang telah terlihat pada pembuatan mortar geopolimer yang lebih baik dibandingkan dengan mortar geopolimer dengan lumpur digiling 4 jam. Dari hasil pengujian yang telah dilaksanakan didapatkan nilai D_{nssm} yang bernilai $6.437 \times 10^{-12} \text{ m}^2/\text{s}$. Pada penelitian sebelumnya yang dilakukan oleh Antoni, Wattimena, & Hardjito (2012) pada mortar geopolimer berbahan *fly ash* memiliki nilai D_{nssm} $4.849 \times 10^{-12} \text{ m}^2/\text{s}$ selain itu juga untuk High Volume Fly Ash Concrete dengan 60% fly ash sebagai pengganti semen memiliki nilai D_{nssm} $14.345 \times 10^{-12} \text{ m}^2/\text{s}$. Nilai D_{nssm} yang semakin kecil menunjukkan bahwa ketahanan terhadap penetrasi ion klorida semakin baik. Terlihat bahwa nilai koefisien D_{nssm} mortar geopolimer dengan lumpur Sidoarjo sudah tergolong kecil dan dapat dikatakan ketahanannya terhadap penetrasi ion klorida dapat dikatakan baik, walaupun bila dibandingkan dengan mortar geopolimer yang menggunakan *fly ash* nilai yang dihasilkan masih kurang baik.

6. KESIMPULAN

Berdasarkan hasil analisa dan penelitian dapat ditarik kesimpulan mengenai mortar geopolimer, sebagai berikut:

1. Kualitas mortar geopolimer yang dihasilkan bergantung terhadap ukuran butiran. Makin kecil ukuran butiran yang digunakan maka kualitas mortar yang dihasilkan akan semakin baik .
2. Ketahanan mortar geopolimer terhadap asam sulfat (H_2SO_4) dapat dikatakan stabil, hal ini tampak pada hasil pengujian kuat tekan.
3. Tampilan fisik mortar geopolimer setelah perendaman terhadap asam sulfat (H_2SO_4) terdapat lapisan putih pada bagian permukaan mortar. Disamping itu, tampilan fisik mortar geopolimer memiliki banyak pori, tetapi tidak ada kerusakan tampilan fisik akibat asam sulfat.
4. Ketahanan mortar geopolimer terhadap garam diwakili pengujian penetrasi ion klorida. Setelah dilakukan analisa menggunakan hasil koefisien *non-steady-state migration*, didapatkan mortar geopolimer dengan lumpur memiliki ketahanan terhadap penetrasi ion klorida adalah baik yang terlihat dari nilai D_{nssm} yang cukup kecil.

7. DAFTAR REFERENSI

- Antoni, Hardjito, D., Wibowo, F., & Chandra, N. W. (2012). Influence of Heat Treatment Temperature , Particle Fineness and Replacement Ratio of Sidoarjo Mud as Pozzolanic Material, 1–4.
- Antoni, Wattimena, O. K., & Hardjito, D. (2012). Improving Surface Durability of High Volume Fly Ash Concrete with Application of Alkali Solution. *Advanced Materials Research*, 626, 636–640. doi:10.4028/www.scientific.net/AMR.626.636
- Aristanto. (2006). *Pemeriksaan Pendahuluan Lumpur Panas Lapindo Sidoarjo*. Balai Besar Keramik Departmen Perindustrian Bandung.
- Bakharev, T. (2005). Resistance of Geopolymer Materials to Acid Attack. *Cement and Concrete Research*, 35, 58–70.
- Chi, J. M., Huang, R., & Yang, C. C. (2002). Effects of Carbonation on Mechanical Properties and Durability of Concrete Using Accelerated Testing Method. *Journal of Marine Science and Technology*, 10(1), 14–20.
- Darwin, D., Browning, J., Gong, L., & Hughes, S. R. (2008). Effects of Deicers on Concrete Deterioration. *ACI Materials Journal*, 105(6), 622–627.

- Davidovits, J. (2008). *Geopolymer Chemistry and Applications*. Institute Geopolymere. Saint-Quentin, France.
- Ekaputri, J. J., & Triwulan. (2007). *Study on Porong Mud-Based Geopolymer Concrete*. Institute Technology of Sepuluh Nopember, Surabaya.
- Hardjito, D. (2002). *Geopolimer*. Retrieved August 4, 2012, from <http://www.scribd.com/doc/38273312/Geopolimer>
- Hardjito, D., Wallah, S. E., Sumajouw, D. M. J., & Rangan, B. V. (2004). *On the Development of Fly Ash-Based Geopolymer Concrete*, (101), 467–472.
- Thokchom, S., Ghosh, P., & Ghosh, S. (2009). Acid Resistance of Fly ash based Geopolymer mortars. *International Journal of Recent Trends in Engineering*, 1(6), 36–40.
- Wallah, S. E., & Rangan, B. V. (2006). *Low-Calcium Fly Ash-Based Geopolymer Concrete: Long-Term Properties*. Perth, Australia.