

Faktor-Faktor yang Mempengaruhi Minat Nasabah Menggunakan *Internet Banking* dengan Menggunakan Kerangka *Technology Acceptance Model (TAM)*

Sri Maharsi

Staf Pengajar Fakultas Ekonomi Universitas Kristen Petra, Surabaya

Email: essy@peter.petra.ac.id

Yuliani Mulyadi

Alumni Universitas Kristen Petra Surabaya

ABSTRAK

Penelitian ini bertujuan untuk mengetahui faktor-faktor yang mempengaruhi minat menggunakan *internet banking* oleh penggunaannya dengan menggunakan TAM ini adalah untuk memberikan informasi tentang faktor-faktor yang mempengaruhi minat menggunakan *internet banking* oleh penggunaannya dan dapat menjadi masukan bagi pihak manajemen bank untuk mengevaluasi penggunaan *internet banking*. Kuesioner dibatasi pada pengguna *internet banking* di 8 bank yang berada di Surabaya yang menyediakan layanan *internet banking*. Penelitian ini membuktikan bahwa faktor yang mempengaruhi minat menggunakan *internet banking* adalah *Perceived Usefulness*, *Perceived Ease of Use*, dan *Perceived Credibility*. Faktor *Computer Self Efficacy* juga berpengaruh pada minat menggunakan *internet banking* secara tidak langsung melalui *Perceived Usefulness*, *Perceived Ease of Use*, dan *Perceived Credibility*

Kata kunci: *behavioral intention, computer self efficacy, perceived usefulness, perceived ease of use, and perceived credibility*

ABSTRACT

In The usefulness of this research was to know the factors that influence the intention to use internet banking by the users by using TAM framework was to give information about the factors that influence the intention to use internet banking acceptance by the users and to give advise to the bank management to evaluate the use of internet banking. Questionnaire in this research was limited only to the internet banking users in 8 banks in Surabaya that have internet banking facilities. This research proved that the factors that influence the intention to use the internet banking is Perceived Usefulness, Perceived Ease of Use, and Perceived Credibility. Computer Self Efficacy also influence the intention to use the internet banking but indirect by through Perceived Usefulness, Perceived Ease of Use, and Perceived Credibility.

Keywords: *behavioral intention, computer self efficacy, perceived usefulness, perceived ease of use, and perceived credibility.*

PENDAHULUAN

Dalam rangka memperluas jaringan pelayanannya disamping membuka kantor-kantor cabang di berbagai tempat, saat ini bank mulai melibatkan penggunaan teknologi informasi khususnya *internet banking* untuk mempermudah proses bisnisnya. *Internet banking* pertama kali muncul di Amerika Serikat pada pertengahan tahun 1990-an, dimana lembaga keuangan di Amerika Serikat memperkenalkan dan mempromosikan *internet banking* untuk menyediakan layanan perbankan yang lebih baik (Chan and Lu 2004:21). Bagi pihak bank, *internet banking* memberikan beberapa keuntungan. Keuntungan pertama adalah *business expansion*. Dahulu sebuah bank harus memiliki

beberapa kantor cabang untuk beroperasi di berbagai tempat. Usaha ini memerlukan biaya yang tidak kecil. Kemudian hal ini dipermudah dengan hanya meletakkan mesin ATM sehingga dengan adanya mesin ATM tersebut dapat hadir di berbagai tempat.

Seiring dengan perkembangan teknologi informasi, muncul teknologi *internet banking* dan *phone banking* yang dengan menggunakan teknologi tersebut mulai menghilangkan batas fisik, batas ruang dan waktu. Layanan perbankan dapat diakses dari mana saja di seluruh Indonesia, dan bahkan dari seluruh dunia. Keuntungan kedua adalah *customer loyalty*. Nasabah, khususnya yang sering bergerak (*mobile*), akan merasa lebih nyaman untuk melakukan aktivitas perbankannya

tanpa harus membuka *account* di bank yang berbeda-beda di berbagai tempat. Keuntungan ketiga adalah *revenue and cost improvement*. Biaya untuk memberikan layanan perbankan melalui *internet banking* dapat lebih murah daripada membuka kantor cabang. Sebagai contoh, transaksi lewat *internet banking* jauh lebih menguntungkan BCA karena setiap transaksi dengan tatap muka membutuhkan biaya US\$1 sedangkan setiap transaksi melalui *internet banking* hanya membutuhkan biaya US\$0,1-0,2 (Warta Ekonomi 2005). Keuntungan keempat adalah *competitive advantage*. Bank yang tidak memiliki mesin ATM akan sukar berkompetisi dengan bank yang memiliki banyak mesin ATM. Demikian pula bank yang memiliki *internet banking* akan memiliki keuntungan dibandingkan dengan bank yang tidak memiliki *internet banking*. Di masa yang akan datang, nasabah memiliki kecenderungan untuk membuka *account* di bank yang memiliki fasilitas *internet banking*. Keuntungan yang kelima adalah *new business model*. *Internet banking* memungkinkan adanya bisnis model yang baru. Layanan perbankan baru dapat diluncurkan melalui web dengan cepat (Rahardjo, 2001). Sedangkan bagi nasabah bank, *internet banking* memberikan keuntungan yaitu dapat memberikan kemudahan dalam melakukan transaksi perbankan karena dengan menggunakan *internet banking* transaksi perbankan dapat dilakukan kapan saja dan di mana saja (tidak terbatas ruang dan waktu), aman dan lebih cepat bila dibandingkan mengantri di Bank ataupun di mesin ATM.

Meskipun berbagai keuntungan ditawarkan melalui *internet banking*, namun sistem ini kurang diminati dan sangat jarang digunakan oleh nasabah yang memiliki fasilitas untuk mengakses *internet banking*. Sebagian besar nasabah tersebut lebih memilih mengantri di bank atau menggunakan ATM (*Automated Teller Machines*) untuk melakukan transaksi perbankan padahal mereka dimungkinkan untuk menggunakan *internet banking*. Data tahun 2001 menunjukkan jumlah nasabah *internet banking* di Indonesia hanya 1,79 persen dari keseluruhan nasabah bank-bank yang memiliki *internet banking* yaitu sebanyak 16,4 juta nasabah (Gloria Cyber Ministries 2002) dan jumlah pengguna *internet banking* tersebut hanya 6,98% dari keseluruhan jumlah pemakai *internet* yaitu sebanyak 4,2 juta orang (Warta Ekonomi 2003). Dari data tersebut dapat dilihat bahwa jumlah pengguna *internet banking* di Indonesia sangat sedikit bila dibandingkan dengan jumlah pengguna *internet* yang membuktikan bahwa cukup banyak nasabah yang menggunakan *internet* tetapi tidak berminat menggunakan *internet banking*. Padahal untuk mengembangkan sistem *internet banking* ini

pihak bank membutuhkan banyak dana, misalnya BII membutuhkan USD \$1 juta untuk mengembangkan sistem *internet banking* (Hamdani dkk 2001). Di satu sisi *internet banking* sangat bermanfaat tetapi di sisi lain ternyata *internet banking* kurang diminati oleh nasabah yang memiliki fasilitas untuk mengakses *internet banking* yang terbukti dengan hanya sedikit saja nasabah yang menggunakan *internet banking*. Dari fakta inilah menimbulkan ketertarikan untuk meneliti tentang faktor-faktor apa saja yang dapat mempengaruhi minat menggunakan *internet banking* oleh penggunaannya. Karena dengan mengetahui faktor-faktor tersebut maka pihak bank penyedia layanan *internet banking* dapat mendorong minat nasabah yang sebenarnya memiliki fasilitas untuk mengakses *internet banking* sehingga mereka mau menggunakan *internet banking*.

Sesuai *Technology Acceptance Model (TAM)*, faktor persepsi pengguna terhadap manfaat yang diperoleh (*Perceived Usefulness*) dan persepsi pengguna terhadap kemudahan dalam penggunaan (*Perceived Ease of Use*) diyakini menjadi dasar dalam menentukan penerimaan dan penggunaan bermacam-macam teknologi informasi. Bagaimanapun keyakinan ini mungkin tidak sepenuhnya menjelaskan minat pengguna terhadap munculnya teknologi informasi yang baru seperti *internet banking*. Oleh karena itu, dengan menggunakan *Technology Acceptance Model (TAM)* sebagai kerangka teori yang telah dimodifikasi sesuai dengan TAM yang digunakan oleh Wang *et. al.* (2003), penelitian ini juga menggunakan faktor persepsi pengguna terhadap kredibilitas dari *internet banking* (*Perceived Credibility*) sebagai faktor yang mencerminkan keamanan dan privasi pengguna *internet banking* dan juga menguji pengaruh dari kemampuan seseorang dalam menggunakan komputer (*Computer Self Efficacy*) terhadap minat pengguna untuk menggunakan *internet banking* (Wang *et al.* 2003:501). Sehingga sangatlah menarik untuk meneliti tentang faktor-faktor yang mempengaruhi minat menggunakan *internet banking* oleh penggunaannya dengan kerangka *Technology Acceptance Model (TAM)*.

Berdasarkan latar belakang di atas, maka perumusan masalah dari penelitian ini adalah: "Faktor-faktor yang mempengaruhi minat menggunakan *internet banking* oleh penggunaannya dengan menggunakan kerangka *Technology Acceptance Model (TAM)*."

Penyebaran kuesioner pada penelitian ini dibatasi hanya pada pengguna *internet banking* di 8 bank yang berada di Surabaya yang menyediakan layanan *internet banking* dengan menggunakan metode *sampling aksidental* dengan cara bertanya terlebih dahulu apakah pernah meng-

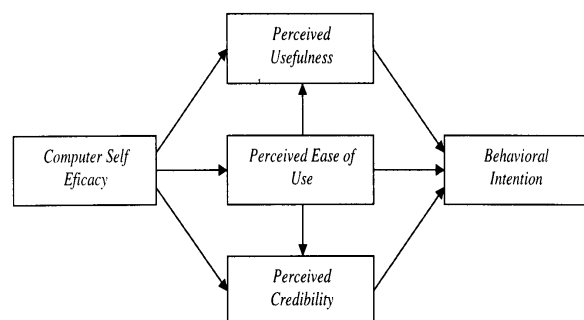
gunakan *internet banking* atau belum dan layanan *internet banking* yang disediakan oleh bank manakah yang paling sering digunakan. Jika orang tersebut cukup sering menggunakan *internet banking* maka akan diberi kesempatan untuk mengisi kuesioner. Dengan menggunakan metode ini maka responden hanya sebatas pada pengguna *internet banking* yang kebetulan bertemu dengan peneliti saja dan yang merupakan nasabah di bank di Surabaya yang menyediakan layanan *internet banking*, yaitu BCA, Lippobank, Bank Mandiri, Bank Niaga, BII, Bank Permata, Bank Bukopin, dan Bank Mega sehingga hal ini akan berdampak pada ketidak merataannya pengambilan sampel yang digunakan untuk penelitian ini. Penelitian yang dilakukan pada tahun 2005 ini menggunakan kerangka penelitian yang dilakukan oleh Wang *et al.* (2003). Pada penelitian ini persepsi pengguna terhadap manfaat yang diperoleh dari *internet banking* (*Perceived Usefulness*), persepsi pengguna terhadap kemudahan menggunakan *internet banking* (*Perceived Ease of Use*), dan persepsi pengguna terhadap kredibilitas dari *internet banking* (*Perceived Credibility*) berpengaruh secara langsung pada minat menggunakan *internet banking* (*Behavioral Intention*). *Perceived Ease of Use* juga mempengaruhi *Behavioral Intention* secara tidak langsung melalui *Perceived Usefulness* dan *Perceived Credibility*, *Perceived Credibility* juga mempengaruhi *Behavioral Intention* secara tidak langsung melalui *Perceived Usefulness* sedangkan kemampuan menggunakan komputer (*Computer Self Efficacy*) secara tidak langsung mempengaruhi *Behavioral Intention* melalui *Perceived Usefulness*, *Perceived Ease of Use*, dan *Perceived Credibility*. Faktor-faktor lainnya yang dapat mempengaruhi minat menggunakan *internet banking* tidak dibahas pada penelitian ini dikarenakan penelitian ini hanya sebatas pada faktor-faktor yang digunakan pada penelitian Wang *et al.* (2003).

Pada kerangka TAM, variabel yang digunakan sampai pada pemakaian aktual (*actual system usage*) sedangkan pada penelitian ini terbatas hanya sampai pada minat menggunakan *internet banking* (*behavioral intention to use*) padahal permasalahan yang terjadi di lapangan adalah pada kurangnya penggunaan aktual dari *internet banking*. Hal ini karena penelitian ini lebih berfokus pada nasabah yang memiliki fasilitas untuk mengakses *internet banking* tetapi tidak berminat menggunakan *internet banking*. Dengan mengetahui minat nasabah tersebut maka dapat mendorong nasabah tersebut untuk menggunakan *internet banking* karena mereka sudah tersedia fasilitas untuk mengakses *internet banking* sehingga mereka tidak memiliki kendala dalam hal fasilitas yang dimiliki.

Penelitian lainnya yang juga sama-sama menggunakan kerangka TAM dan hanya sampai pada *behavioral intention* adalah penelitian yang dilakukan oleh Wang *et al.* (2003) dan Chan and Lu (2004) yang meneliti *internet banking*, Kamel and Hassan (2003) yang meneliti *electronic banking*, dan Kleijnen *et al.* (2004) yang meneliti *wireless finance*. Tujuan yang ingin dicapai melalui penelitian ini adalah untuk mengetahui faktor-faktor yang mempengaruhi minat menggunakan *internet banking* oleh penggunanya dengan menggunakan kerangka *Technology Acceptance Model* (TAM).

TECHNOLOGY ACCEPTANCE MODEL (TAM)

Technology Acceptance Model (TAM) dikembangkan oleh Davis pada tahun 1989, sebagai model penerimaan pengguna pada suatu sistem informasi. Sesuai dengan TAM, penggunaan sistem (*actual system usage*) paling dipengaruhi oleh minat untuk menggunakan (*behavioral intentions toward usage*). *Behavioral intentions toward usage* dipengaruhi oleh dua kepercayaan, yaitu persepsi pengguna terhadap manfaat (*perceived usefulness*) dan persepsi pengguna terhadap kemudahan (*perceived ease of use*). *Perceived usefulness* diartikan sebagai tingkat dimana seseorang percaya bahwa menggunakan sistem tertentu dapat meningkatkan kinerjanya, dan *perceive ease of use* diartikan sebagai tingkat dimana seseorang percaya bahwa menggunakan sistem tidak diperlukan usaha apapun (*free of effort*). *Perceive ease of use* juga berpengaruh pada *perceived usefulness* yang dapat diartikan bahwa jika seseorang merasa sistem tersebut mudah digunakan maka sistem tersebut berguna bagi mereka. Penelitian ini mengacu pada penelitian terdahulu yang dilakukan oleh Wang *et al.* (2003) yang ada pada gambar 1. Penelitian tersebut mengambil sampel orang dewasa di Taiwan yang sebelumnya pernah melakukan transaksi menggunakan *internet banking*.



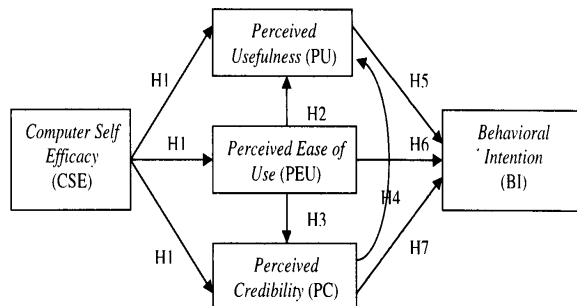
Sumber: Wang *et al.* 2003:501

Gambar 1. Model Penelitian Terdahulu

Hasil dari penelitian tersebut adalah *Perceived Usefulness*, *Perceived Ease of Use*, dan *Perceived Credibility* memiliki efek signifikan pada *Behavioral Intention*, dimana *Perceived Ease of Use* memiliki pengaruh yang paling kuat pada *Behavioral Intention* dengan koefisien sebesar 0,48. Dari penelitian tersebut juga ditemukan bahwa *Perceived Credibility* memiliki pengaruh yang lebih kuat pada *Behavioral Intention* dengan koefisien sebesar 0,24 bila dibandingkan dengan pengaruh *Perceived Usefulness* pada *Behavioral Intention* dengan koefisien sebesar 0,18. *Computer Self-Efficacy* juga berpengaruh pada *Behavioral Intention* secara tidak langsung melalui *Perceived Usefulness*, *Perceived Ease of Use*, dan *Perceived Credibility*.

Perbedaan penelitian yang dilakukan saat ini dengan penelitian yang dilakukan oleh Wang et al. (2003) terletak pada perbedaan populasi dan waktu. Populasi pada penelitian ini adalah nasabah internet banking di bank-bank di Surabaya sedangkan populasi pada penelitian yang dilakukan oleh Wang et al. adalah para pengguna internet banking di bank-bank yang berada di Taiwan. Penelitian ini dilakukan pada tahun 2006 sedangkan penelitian yang dilakukan oleh Wang et al. dilakukan pada tahun 2003. Pada penelitian ini juga menguji pengaruh *Perceived Credibility* terhadap *Perceived Usefulness*.

Hipotesis pada penelitian ini dapat dilihat pada gambar 2.



Sumber: Wang et al. 2003:501

Gambar 2. Hipotesis

Hipotesis 1a:

Berdasarkan penelitian yang dilakukan oleh Lopez and Manson (1997) dan Chau (2001), dengan memiliki kemampuan komputer yang tinggi maka seseorang akan merasakan bahwa sistem yang ia gunakan sangat berguna untuk meningkatkan kinerjanya.

H₀ : *Computer Self Efficacy* (CSE) tidak berpengaruh signifikan pada *Perceived Usefulness* (PU).

H_a : *Computer Self Efficacy* (CSE) berpengaruh signifikan pada *Perceived Usefulness* (PU).

Hipotesis 1b:

Berdasarkan penelitian yang dilakukan oleh Venkatesh and Davis (1996), Gong and Yu (2004), Hong et al (2001), dan Chan and Lu (2004), seseorang dengan kemampuan komputer yang tinggi akan semakin mudah mempelajari dan menggunakan suatu sistem.

H₀ : *Computer Self Efficacy* (CSE) tidak berpengaruh signifikan pada *Perceived Ease of Use* (PEU).

H_a : *Computer Self Efficacy* (CSE) berpengaruh signifikan pada *Perceived Ease of Use* (PEU).

Hipotesis 1c:

Berdasarkan penelitian yang dilakukan oleh Wang (2002), Wang et al. (2003), Wang et al. (2004), kemampuan komputer yang tinggi membuat seseorang makin mengetahui gambaran resiko yang mungkin terjadi jika menggunakan *internet banking*.

H₀ : *Computer Self Efficacy* (CSE) tidak berpengaruh signifikan pada *Perceived Credibility* (PC).

H_a : *Computer Self Efficacy* (CSE) berpengaruh signifikan pada *Perceived Credibility* (PC).

Hipotesis 2:

Berdasarkan penelitian yang dilakukan oleh Davis (1989), Gong and Yu (204), Hong et al. (2001), Chau (2001), Kamel and Hassan (2003), Chan and Lu (2004), dan Kleijnen et al. (2004), penggunaan *internet banking* perlu untuk mudah dipelajari dan digunakan dalam rangka mencegah masalah penggunaan yang rendah (*underused*) pada sistem.

H₀ : *Perceived Ease of Use* (PEU) tidak berpengaruh signifikan pada *Perceived Usefulness* (PU).

H_a : *Perceived Ease of Use* (PEU) berpengaruh signifikan pada *Perceived Usefulness* (PU).

Hipotesis 3:

Berdasarkan penelitian yang dilakukan oleh Wang (2002), Wang et al. (2003), dan Wang et al. (2004), teknologi informasi yang lebih mudah digunakan akan lebih tidak membuat seseorang kuatir akan kredibilitas dari internet banking.

H₀ : *Perceived Ease of Use* (PEU) tidak berpengaruh signifikan pada *Perceived Credibility* (PC).

H_a : *Perceived Ease of Use* (PEU) berpengaruh signifikan pada *Perceived Credibility* (PC).

Hipotesis 4:

Berdasarkan penelitian yang dilakukan oleh Sussman and Siegal (2002), kredibilitas dari *internet banking* mempengaruhi persepsi seseorang tentang kegunaan dari *internet banking*.

H₀: *Perceived Credibility* (PC) tidak berpengaruh signifikan pada *Perceived Usefulness* (PU).

H_a: *Perceived Credibility* (PC) berpengaruh signifikan pada *Perceived Usefulness* (PU).

Hipotesis 5:

Berdasarkan penelitian yang dilakukan oleh Davis (1989), Gong and Yu (2004), Hong et. al. (2001), Chau (2001), Kamel and Hassan (2003), Chan and Lu (2004), dan Kleijnen et. al. (2004), seseorang akan berminat menggunakan jika sistem tersebut dirasa berguna.

H₀: *Perceived Usefulness* (PU) tidak berpengaruh signifikan pada minat menggunakan *internet banking* (BI).

H_a: *Perceived Usefulness* (PU) berpengaruh signifikan pada minat menggunakan *internet banking* (BI).

Hipotesis 6:

Berdasarkan penelitian yang dilakukan oleh Hong et. al. (2001), Kamel and Hassan (2003), dan Chan and Lu (2004), minat seseorang untuk menggunakan suatu sistem informasi juga didorong oleh persepsi mereka tentang kemudahan menggunakan sistem tersebut.

H₀: *Perceived Ease of Use* (PEU) tidak berpengaruh signifikan pada minat menggunakan *internet banking* (BI).

H_a: *Perceived Ease of Use* (PEU) berpengaruh signifikan pada minat menggunakan *internet banking* (BI).

Hipotesis 7:

Berdasarkan penelitian yang dilakukan oleh Wang (2002), Wang et.al. (2003), dan Wang et.al. (2004), selain *perceived ease of use* dan *perceived usefulness*, minat penggunaan *internet banking* dapat dipengaruhi oleh persepsi pengguna tentang kredibilitas dari *internet banking* yang berhubungan dengan keamanan dan privasi.

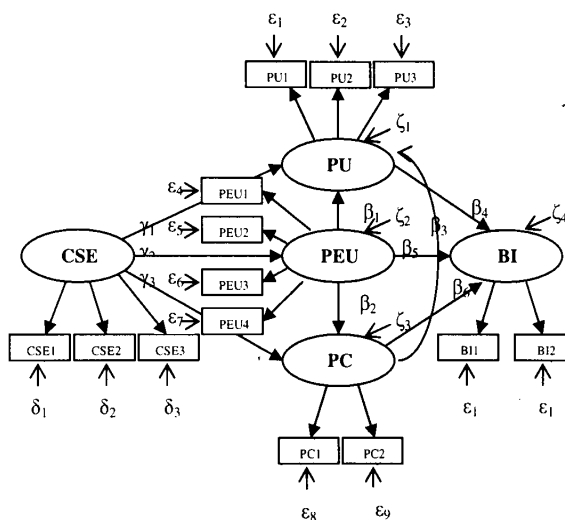
H₀: *Perceived Credibility* (PC) tidak berpengaruh signifikan pada minat menggunakan *internet banking* (BI).

H_a: *Perceived Credibility* (PC) berpengaruh signifikan pada minat menggunakan *internet banking* (BI).

METODE PENELITIAN

Penelitian ini menggunakan kerangka TAM yang telah dimodifikasi oleh Wang et. al. (2003). Model analisis dalam penelitian ini dapat dilihat pada Gambar 3 dimana terdapat 5 variabel laten dan 14 variabel teramat (manifest). Variabel laten yang digunakan adalah kemampuan nasabah menggunakan komputer (*Computer Self Efficacy-CSE*), persepsi nasabah terhadap manfaat *internet banking* (*Perceived Usefulness-PU*), persepsi nasabah terhadap kemudahan menggunakan *internet banking* (*Perceived Ease of Use-PEU*), persepsi nasabah terhadap kredibilitas *internet banking* (*Perceived Credibility-PC*), dan minat nasabah menggunakan *internet banking* (*Behavioral Intention-BI*).

Skala pengukuran yang digunakan pada penelitian ini adalah: 1) Untuk mengukur CSE menggunakan skala Likert berskala 5 dengan skor: sangat yakin = 5, yakin = 4, ragu-ragu = 3, tidak yakin = 2, sangat tidak yakin = 1 dan 2) Untuk mengukur PU, PEU, PC, dan BI menggunakan skala Likert berskala 5 dengan skor: sangat setuju = 5, setuju = 4, ragu-ragu = 3, tidak setuju = 2, sangat tidak setuju = 1.



Gambar 3. Model Analisis

Populasi dalam penelitian ini adalah para pengguna *internet banking* pada bank yang menyediakan layanan *internet banking* di Surabaya. Sampel penelitian ini sebanyak 100 orang yang sebelumnya pernah menggunakan *internet banking* di 8 Bank di Surabaya yang menyediakan layanan *internet banking*, yaitu Bank Central Asia (BCA), Lippo Bank, Bank Mandiri, Bank Niaga, Bank Internasional Indonesia (BII), Bank Permata, Bank Bukopin, dan Bank Mega (Warta Ekonomi, 2005). Teknik pengambilan sampel yang digunakan adalah *sampling aksidental* dimana pengam-

bilan sampel dilakukan berdasarkan kebetulan, yaitu siapa saja yang secara kebetulan bertemu dengan peneliti dapat digunakan sebagai sampel, bila dipandang orang yang kebetulan ditemui itu cocok sebagai sumber data (Sugiyono 2003:60).

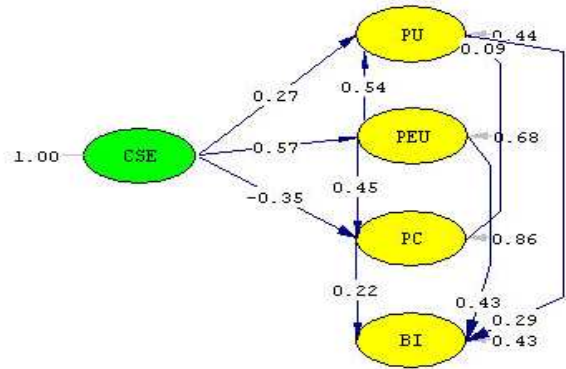
Dalam penelitian ini pengolahan dan analisa data dilakukan dengan menggunakan teknik multivariant *Structural Equation Model (SEM)* dengan alat bantu perangkat lunak (*software*) Lisrel 8.30. Sesuai yang dikemukakan oleh Solimun (2002), maka langkah-langkah dalam menganalisa data menggunakan SEM adalah pengembangan model berbasis konsep dan teori, mengkonstruksikan diagram path, konversi diagram path ke model struktural, uji validitas variabel teramati, uji hipotesis, evaluasi *goodness-of-fit*, dan interpretasi model.

HASIL PENELITIAN DAN PEMBAHASAN

Untuk mengetahui terjadi atau tidaknya multikolinieritas dapat dilihat di *correlation matrix of independent variables* yang menunjukkan nilai korelasi antar variabel laten yang merupakan variabel independen. Sedangkan nilai korelasi antara variabel observed yang tidak diperbolehkan adalah sebesar 0,9 atau lebih (Ghozali dan Fuad 2003:38). Nilai korelasi antar variabel observed dapat dilihat di *correlations and test statistics*. Variabel independen yang digunakan dalam penelitian ini adalah variabel CSE yang merupakan variabel independen yang secara langsung mempengaruhi PU, PEU, dan PC dan secara tidak langsung mempengaruhi BI. Model analisis pada penelitian ini hanya menggunakan satu variabel independen yaitu CSE sehingga tidak terdapat korelasi antar variabel independen (tidak terjadi problem multikolinieritas).

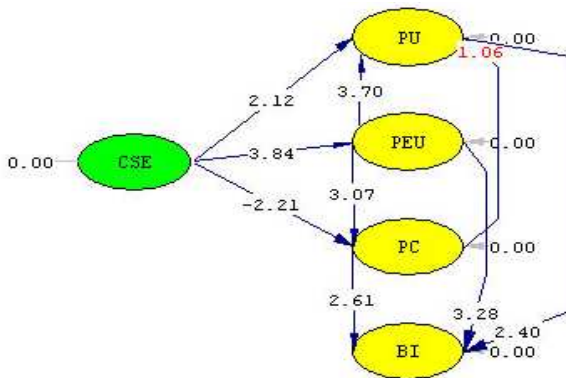
Dari hasil pengukuran reliabilitas dengan menggunakan tiga parameter, variabel PU, PEU, PC, dan BI terbukti reliabel pada tiap parameter. Variabel CSE dengan nilai *construct reliability* dan *variance extracted* dibawah batas kritis maka terbukti tidak reliabel sehingga diambil langkah menghilangkan variabel indikator CSE3 karena memiliki nilai *measurement error* tertinggi kemudian program dijalankan kembali sedangkan indikator CSE2 tetap digunakan karena indikator tunggal umumnya tidak cukup mempresentasikan variabel laten (Ghozali dan Fuad 2005:13).

Pengujian hipotesis dilakukan dengan menguji hubungan antar variabel laten. Keempat model struktural yang menggambarkan 6 hipotesis diuji secara serentak, sehingga jika ada variabel laten yang tidak signifikan pada suatu model struktural maka program Lisrel yang memuat keseluruhan model struktural dijalankan lagi. Hasil pengujian hipotesis dapat dilihat pada gambar 3 dan gambar 4.



Chi-Square=99.97, df=54, P-value=0.00014, RMSEA=0.093

Gambar 3. Diagram path untuk muatan faktor Hipotesis 1a, 1b, 1c, 2, 3, 4, 5, 6, 7 (Standar)



Chi-Square=99.97, df=54, P-value=0.00014, RMSEA=0.093

Gambar 4. Diagram path untuk nilai t Hipotesis 1a, 1b, 1c, 2, 3, 4, 5, 6, 7

a. Hasil Pengujian Hipotesis 1a, Hipotesis 1b, dan Hipotesis 1c dengan Lisrel

Hasil pengujian hipotesis 1a dengan Lisrel:

$$PU = 0.54*PEU + 0.088*PC + 0.27*CSE,$$

(0.15) (0.084) (0.13)

3.70 1.06 2.12

Errorvar.= 0.44, R² = 0.56

Nilai t CSE terhadap PU sebesar 2,12 lebih besar dari batas kritis (1,96) sehingga hubungan CSE dengan PU terbukti signifikan secara statistik. Sedangkan koefisien variabel laten CSE terhadap PU (γ_1) sebesar 0,27 lebih rendah dari batas kritis (0,30) menunjukkan kekuatan hubungan CSE dengan PU tidak terlalu besar. Dengan demikian H₀ ditolak.

Hasil pengujian hipotesis 1b dengan Lisrel:

$$PEU = 0.57*CSE,$$

(0.15)

3.84

Nilai t CSE terhadap PEU sebesar 3,84 lebih besar dari batas kritis (1,96) sehingga hubungan CSE dengan PEU terbukti signifikan. Sedangkan koefisien variabel laten CSE terhadap PU (γ_2) sebesar 0,57 lebih tinggi dari batas kritis (0,30), menunjukkan kekuatan hubungan CSE dengan PEU cukup besar. Dengan demikian H_0 ditolak. Hasil pengujian hipotesis 1c dengan Lisrel:

$$PC = 0.45*PEU - 0.35*CSE, \text{ Errorvar.} = 0.86, R^2 = 0.14$$

(0.14)	(0.16)
3.07	-2.21

Nilai t CSE terhadap PC sebesar -2,21, berarti CSE berhubungan negatif dengan PC sebesar 2,21. Nilai t CSE terhadap PC lebih besar dari batas kritis (1,96), oleh karena itu hubungan CSE dengan PC terbukti signifikan. Sedangkan koefisien variabel laten CSE terhadap PC (γ_3) sebesar -0,35 menunjukkan CSE berhubungan negatif dengan PC sebesar 0,35. Koefisien variabel laten CSE terhadap PC lebih tinggi dari batas kritis (0,30) menunjukkan kekuatan hubungan CSE terhadap PC cukup besar. Dengan demikian H_0 ditolak.

b. Hasil Pengujian Hipotesis 2 dengan Lisrel

$$PU = 0.54*PEU + 0.088*PC + 0.27*CSE,$$

(0.15)	(0.084)	(0.13)
3.70	1.06	2.12

Errorvar.= 0.44, $R^2 = 0.56$

Koefisien variabel laten PEU terhadap PU (β_1) sebesar 0,54 dan nilai t PEU terhadap PU sebesar 3,70 lebih besar dari batas kritis (0,30 dan 1,96) sehingga hubungan PEU dengan PU terbukti signifikan. Dengan demikian H_0 ditolak.

c. Hasil Pengujian Hipotesis 3 dengan Lisrel

$$PC = 0.45*PEU - 0.35*CSE, \text{ Errorvar.} = 0.86, R^2 = 0.14$$

(0.14)	(0.16)
3.07	-2.21

Koefisien variabel laten PEU terhadap PC (β_2) sebesar 0,45 dan nilai t PEU terhadap PC sebesar 3,07 lebih besar dari batas kritis (0,30 dan 1,96) sehingga hubungan PEU dengan PC terbukti signifikan. Dengan demikian H_0 ditolak.

d. Hasil Pengujian Hipotesis 4 dengan Lisrel

$$PU = 0.54*PEU + 0.088*PC + 0.27*CSE,$$

(0.15)	(0.084)	(0.13)
3.70	1.06	2.12

Errorvar.= 0.44, $R^2 = 0.56$

Koefisien variabel laten PC terhadap PU (β_3) sebesar 0,09 dan nilai t PC terhadap PU sebesar 1,06 lebih rendah dari batas kritis (0,30 dan 1,96) sehingga hubungan PC dengan PU terbukti tidak signifikan. Dengan demikian H_0 diterima.

e. Hasil Pengujian Hipotesis 5 dengan Lisrel

$$BI = 0.29*PU + 0.43*PEU + 0.22*PC,$$

(0.12)	(0.13)	(0.084)
2.40	3.28	2.61

Errorvar.= 0.43, $R^2 = 0.57$

Nilai t PU terhadap BI sebesar 2,40 lebih besar dari batas kritis (1,96) sehingga hubungan PU dengan BI terbukti signifikan sedangkan koefisien variabel laten PU terhadap BI (β_4) sebesar 0,29 yang lebih rendah batas kritis (0,30) menunjukkan kekuatan hubungan PU terhadap BI tidak terlalu besar. Dengan demikian H_0 ditolak.

f. Hasil Pengujian Hipotesis 6 dengan Lisrel

$$BI = 0.29*PU + 0.43*PEU + 0.22*PC,$$

(0.12)	(0.13)	(0.084)
2.40	3.28	2.61

Errorvar.= 0.43, $R^2 = 0.57$

Nilai t PEU terhadap BI sebesar 3,28 lebih besar dari batas kritis (1,96) dan koefisien variabel laten PEU terhadap BI (β_5) sebesar 0,43 lebih besar dari batas kritis (0,30) sehingga hubungan PEU dengan BI terbukti signifikan. Dengan demikian H_0 ditolak.

g. Hasil Pengujian Hipotesis 7 dengan Lisrel

$$BI = 0.29*PU + 0.43*PEU + 0.22*PC,$$

(0.12)	(0.13)	(0.084)
2.40	3.28	2.61

Errorvar.= 0.43, $R^2 = 0.57$

Nilai t PC terhadap BI sebesar 2,61 lebih besar dari batas kritis (1,96) sehingga hubungan PC dengan BI terbukti signifikan. Sedangkan koefisien variabel laten PC terhadap BI (β_6) sebesar 0,22 lebih rendah dari batas kritis (0,30) menunjukkan kekuatan hubungan PC terhadap BI tidak terlalu besar. Dengan demikian H_0 ditolak.

Hasil penelitian untuk hipotesis 1 menyatakan bahwa penelitian ini mendukung adanya suatu pengaruh yang positif dan signifikan antara kemampuan menggunakan komputer (CSE) dengan persepsi pengguna terhadap manfaat yang diperoleh dari *internet banking* (PU), persepsi pengguna terhadap kemudahan menggunakan *internet banking* (PEU), dan persepsi pengguna terhadap kredibilitas dari *internet banking* (PC). Hal ini membuktikan bahwa nasabah akan menilai internet banking bermanfaat, mudah digunakan, dan memiliki kredibilitas yang rendah bila mereka memiliki kemampuan menggunakan komputer. Hal ini sama dengan hasil dari penelitian yang pernah dilakukan oleh Wang et al. (2003). Menurut Wang et al. (2003) pengguna yang mempunyai kemampuan yang lebih tinggi dalam mengguna-

kan komputer (CSE) lebih memiliki keyakinan yang positif pada kegunaan (PU) dan kemudahan (PEU), tetapi memiliki keyakinan yang negatif pada kredibilitas (PC) dari *internet banking*.

Untuk hipotesis 2, penelitian ini membuktikan adanya pengaruh yang signifikan antara persepsi pengguna terhadap kemudahan menggunakan *internet banking* (PEU) dengan persepsi pengguna terhadap manfaat yang diperoleh dari *internet banking* (PU). Hal ini membuktikan bahwa sikap nasabah dalam memandang manfaat *internet banking* juga dilandasi oleh kemudahan dalam menggunakan *internet banking*. Dengan kata lain, nasabah akan menilai *internet banking* itu bermanfaat bila mereka dapat menggunakan *internet banking* dengan mudah. Hipotesis 2 ini sama dengan hasil yang diperoleh Wang et al. (2003) dalam penelitiannya. Pada penelitian Wang et al. (2003), PEU memiliki pengaruh yang signifikan terhadap PU dan hasil penelitiannya tersebut konsisten dengan hasil penelitian Gong and Yu (2004), Hong et al. (2001), Chau (2001), Kamel and Hassan (2003), Chan and Lu (2004), dan Kleijnen et al. (2004).

Untuk hipotesis 3, penelitian ini juga membuktikan adanya pengaruh yang signifikan antara persepsi nasabah terhadap kemudahan menggunakan *internet banking* (PEU) dengan persepsi nasabah terhadap kredibilitas dari *internet banking* (PC). Hal ini membuktikan bahwa sikap nasabah dalam memandang kredibilitas dari *internet banking* juga dilandasi oleh kemudahan dalam menggunakan internet banking. Dengan kata lain, nasabah akan menganggap tinggi kredibilitas dari *internet banking* bila mereka dapat menggunakan internet banking dengan mudah. Penelitian Wang et al. (2003) memperoleh hasil yang sama. Penelitian tersebut berhasil membuktikan hipotesis 3, yaitu kredibilitas dari *internet banking* dipengaruhi oleh persepsi pengguna terhadap kemudahan menggunakan internet banking.

Hasil penelitian untuk hipotesis 4 menyatakan bahwa pada penelitian ini tidak membuktikan adanya pengaruh yang positif dan signifikan antara persepsi nasabah terhadap kredibilitas internet banking (PC) terhadap persepsi nasabah terhadap manfaat yang diperoleh dari internet banking (PU). Hal tersebut membuktikan bahwa manfaat yang diperoleh dari *internet banking* tidak dipengaruhi oleh kredibilitas dari *internet banking*. Dengan kata lain, belum tentu seseorang akan menganggap *internet banking* bermanfaat meskipun kredibilitas internet banking tersebut tinggi.

Hasil penelitian untuk hipotesis 5 menyatakan bahwa penelitian ini mendukung adanya suatu pengaruh yang positif dan signifikan antara per-

sepsi nasabah terhadap manfaat yang diperoleh dari *internet banking* (PU) dengan minat menggunakan internet banking (BI). Hal tersebut membuktikan bahwa minat nasabah menggunakan *internet banking* dipengaruhi oleh manfaat dari menggunakan *internet banking*. Dapat disimpulkan bahwa nasabah akan lebih memilih menggunakan *internet banking* untuk melakukan transaksi perbankan bila mereka merasa *internet banking* bermanfaat. Hal ini sama dengan hasil dari beberapa penelitian yang pernah dilakukan oleh Wang et al. (2003), Gong and Yu (2004), Hong et al. (2001), Chau (2001), Kamel and Hassan (2003), Chan and Lu (2004), dan Kleijnen et al. (2004). Menurut Wang et al. (2003), alasan seseorang menggunakan *internet banking* adalah mereka menemukan bahwa sistem tersebut berguna pada transaksi perbankan mereka.

Untuk hipotesis 6, penelitian ini membuktikan adanya suatu pengaruh yang positif dan signifikan antara persepsi nasabah terhadap kemudahan menggunakan internet banking (PEU) dengan minat menggunakan *internet banking* (BI). Hal tersebut membuktikan bahwa minat nasabah menggunakan *internet banking* dipengaruhi oleh kemudahan menggunakan *internet banking*. Dapat disimpulkan bahwa nasabah akan lebih memilih menggunakan *internet banking* untuk melakukan transaksi perbankan bila mereka dapat dengan mudah menggunakan internet banking. Hal ini sama dengan hasil yang diperoleh Wang et al. (2003), Hong et al. (2001), Kamel and Hassan (2003), dan Chan and Lu (2004) dalam penelitiannya. Pada penelitian Wang et al. (2003), persepsi pengguna terhadap kemudahan menggunakan internet banking (PEU) memiliki pengaruh yang signifikan pada minat menggunakan *internet banking* (BI).

Hasil penelitian untuk hipotesis 7 menyatakan bahwa penelitian ini mendukung adanya pengaruh positif dan signifikan antara persepsi nasabah terhadap kredibilitas *internet banking* (PC) dengan minat menggunakan *internet banking* (BI). Hal tersebut membuktikan bahwa minat nasabah menggunakan *internet banking* dipengaruhi oleh tingkat kredibilitas *internet banking*. Dapat disimpulkan bahwa nasabah lebih berminat menggunakan *internet banking* untuk melakukan transaksi perbankan bila mereka yakin bahwa kredibilitas *internet banking* yang mereka gunakan sudah baik. Penelitian Wang et al. (2003) memperoleh hasil yang sama. Penelitian tersebut berhasil membuktikan hipotesis 7, yaitu minat menggunakan *internet banking* (BI) dipengaruhi oleh persepsi pengguna terhadap kredibilitas dari *internet banking* (PC).

KESIMPULAN DAN SARAN

Kesimpulan

Secara keseluruhan dapat disimpulkan bahwa faktor yang mempengaruhi minat menggunakan *internet banking* (BI) adalah manfaat *internet banking* (PU), kemudahan menggunakan *internet banking* (PEU), dan kredibilitas *internet banking* (PC). Faktor kemudahan menggunakan *internet banking* (PEU) memiliki pengaruh yang paling kuat dengan koefisien sebesar 0,43 dibandingkan manfaat yang diperoleh dari *internet banking* (PU) (koefisien sebesar 0,29) dan kredibilitas dari *internet banking* (PC) (koefisien sebesar 0,22). Faktor kemudahan menggunakan *internet banking* (PEU) secara tidak langsung juga berpengaruh terhadap ketertarikan menggunakan *internet banking* (BI) melalui manfaat *internet banking* (PU) dan kredibilitas *internet banking* (PC). Faktor kemampuan menggunakan komputer (CSE) juga berpengaruh pada minat menggunakan *internet banking* (BI), hanya saja pengaruhnya tidak langsung melalui manfaat *internet banking* (PU), kemudahan menggunakan *internet banking* (PEU) dan kredibilitas *internet banking* (PC).

Saran

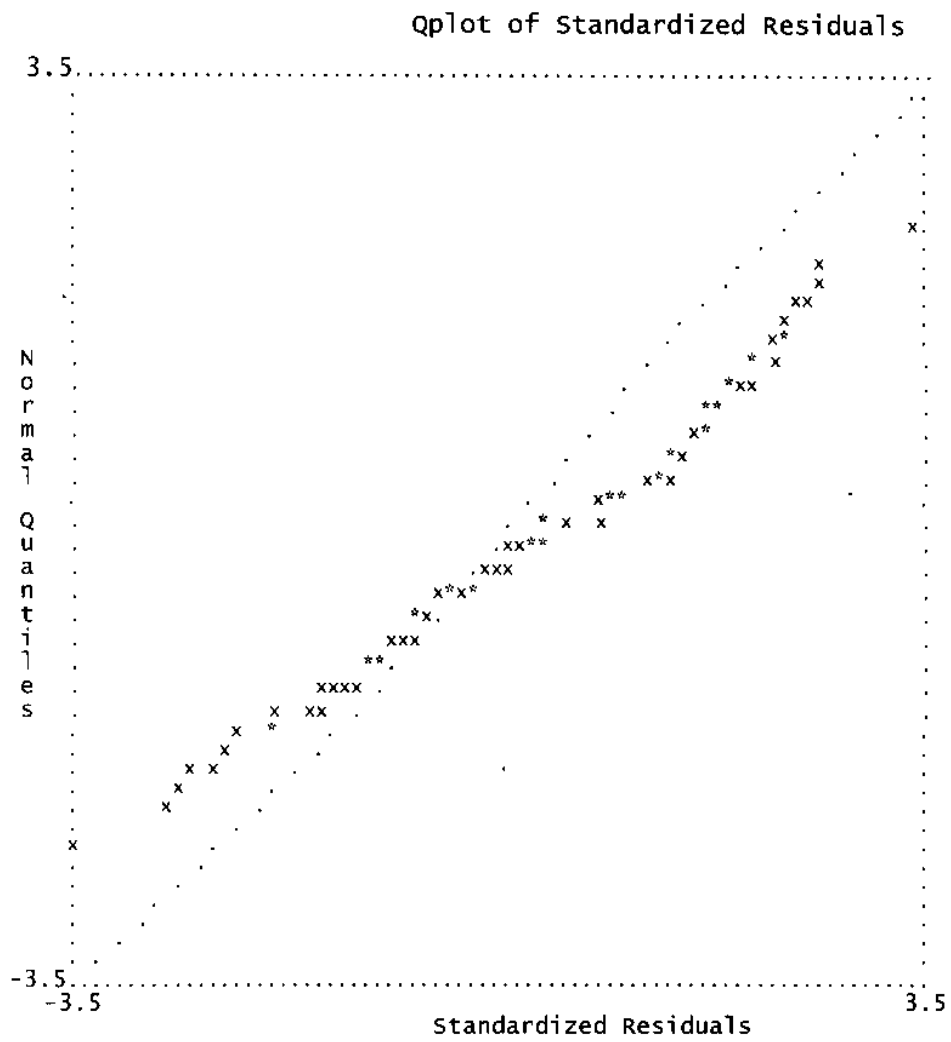
Penelitian ini dapat menjadi acuan untuk melakukan penelitian dalam mengukur tingkat minat menggunakan teknologi informasi. Adapun saran untuk penelitian yang akan datang adalah responden penelitian sekarang ini hanya pengguna *internet banking* pada 8 bank di Surabaya yang menyediakan layanan *internet banking*. Penelitian ini hanya sampai pada faktor-faktor yang mempengaruhi minat menggunakan *internet banking* sedangkan penelitian yang akan datang dapat meneruskan sampai pada faktor-faktor yang mempengaruhi penggunaan aktual dari *internet banking*. Faktor-faktor yang mempengaruhi PC pada penelitian ini hanya CSE dan PEU, sedangkan R² pada persamaan model PC yang sangat rendah membuktikan bahwa terdapat faktor-faktor lain yang mempengaruhi PC selain CSE dan PEU, seperti besar kecilnya bank yang menyediakan layanan *internet banking*, lamanya bank tersebut berdiri, lamanya bank tersebut menyediakan layanan *internet banking*, banyaknya pengguna *internet banking* pada bank tersebut dan lain-lain.

DAFTAR PUSTAKA

- Chan, S.C. and Lu, M., 2004. Understanding internet banking adoption and use behavior: A Hong Kong perspective. *Journal of Global Information Management* (online journal from Proquest), Vol. 12, Iss. 3, pg. 21. <http://proquest.umi.com/pqdweb?did=642433151&Fmt=4&clientId=46969&RQT=309&VName=PQD> (2005, 11 April).
- Chau, P.Y.K., 2001. Influence of computer attitude and self-efficacy on IT usage behavior. *Journal of End User Computing* (online journal from Proquest), Vol. 13 Iss. 1, pg. 26. <http://proquest.umi.com/pqdweb?did=126465151&sid=12&Fmt=4&clientId=46969&RQT=309&VName=PQD> (2005, 29 Juni).
- Compeau, D.R. and Higgins, C.A., 1995. Computer self-efficacy: Development of a measure and initial test. *MIS Quarterly* (online journal from Proquest), Vol. 19 Iss. 2, pg. 189. <http://proquest.umi.com/pqdweb?did=6676985&sid=15&Fmt=3&clientId=46969&RQT=309&VName=PQD> (2005, 29 Juni).
- Davis, F.D., 1989. Perceived usefulness, perceived ease of use, and user acceptance of information technology. *MIS Quarterly* (online), Vol. 13 Iss. 3, pg. 318. <http://www.cba.hawaii.edu/chismar/ITM704/DavisTAM1989.pdf> (2005, 20 Juli).
- Davis, F.D., Bagozzi, R.P., and Warshaw, P.R., 1989. User acceptance of computer technology: A comparison of two theoretical models. *Management Science* (online), Vol. 35 Iss. 8, pg. 982. [http://home.hia.no/fwahid01/thesis/articles/Davis%20et%20al%201989\).pdf](http://home.hia.no/fwahid01/thesis/articles/Davis%20et%20al%201989).pdf) (2005, 20 Juli).
- Ghozali, I. dan Fuad, 2005. *Structural equation modeling* (edisi pertama). Semarang: Badan Penerbit Universitas Diponegoro.
- Gloria Cyber Ministries, 2002. *I-Net: Transaksi internet banking tumbuh 376 persen* (online). <http://www.glorianet.org/internet/artikel/artitran.html> (2006, 6 Januari).
- Gong, M., Xu, Y., and Yu, Y., 2004. An enhanced technology acceptance model for web-based learning. *Journal of Information Systems Education* (online journal from Proquest), Vol. 15, Iss. 4, pg. 365. <http://proquest.umi.com/pqdweb?did=793505851&sid=10&Fmt=4&clientId=46969&RQT=309&VName=PQD> (2006, 27 Januari).
- Hong, W., Thong, J.Y.L., Wong, W.M., and Tam, K.Y., 2000. Determinants of user acceptance of digital libraries: An empirical examination of individual differences and systems characteristics. *Journal of Management Information Systems* (online journal from Proquest), Vol. 18, Iss. 3, pg. 97. <http://proquest.umi.com/pqdweb?did=103085339&sid=1&Fmt=4&clientId=46969&RQT=309&VName=PQD> (2006, 27 Januari).
- Kamel, S. and Hassan, A. (2003). Assessing the introduction of electronic banking in Egypt

- using the technology acceptance model. *Annals of Cases on Information Technology* (online journal from Proquest), Vol. 5, pg. 1. <http://proquest.umi.com/pqdweb?did=434391311&Fmt=4&clientId=46969&RQT=309&VName=PQD> (2005, 11 April).
- Kleijnen, M., Wetzels, M., and Ruyter, K.D., 2004. Consumer acceptance of wireless finance. *Journal of Financial Services Marketing* (online journal from Proquest), Vol. 8, Iss. 3, pg. 206. <http://proquest.umi.com/pqdweb?did=622061641&sid=1&Fmt=4&clientId=46969&RQT=309&VName=PQD> (2005, 23 Juni).
- Lopez, D.A., and Manson, D.P., 1997. A study of individual computer self-efficacy and perceived usefulness of the empowered desktop information system. (online), <http://www.csu.pomona.edu/~jis/1997/Lopez.pdf> (2006, 27 Januari).
- Solimun, 2002. *Structural equation modeling: Lisrel dan Amos* (edisi pertama). Malang: Universitas Brawijaya.
- Sugiyono, 2003. *Statistika untuk penelitian* (edisi pertama). Bandung: Alfabeta.
- Sussman, W.S. and Siegal, W.S., 2002. Informational influence in organizations: An integrated approach to knowledge adoption. *Information Systems Research* (online). <http://misrc.mn.edu/workshops/2002/fall/WattsSiegal101802.pdf>. (2006, 11 Maret).
- Venkatesh, V. and Davis, F.D., 1996. A model of the antecedents of perceived ease of use: Development and test. *Decision Sciences* (online journal from Proquest), Vol. 27, Iss. 3, pg. 451. <http://proquest.umi.com/pqdweb?did=0895933&sid=10&Fmt=4&clientId=46969&RQT=309&VName=PQD> (2006, 27 Januari).
- Wang, Y.S., 2002. The adoption of electronic tax filing systems: An empirical study. *Government Information Quarterly* (online), Vol. 20, pg. 333. <http://lib.ncue.edu.tw/exam/93/Td/be08.pdf> (2006, 24 Januari).
- Wang, Y.S., Wang, Y.M., Lin, H.H., and Tang, T.I., 2003. Determinants of user acceptance of internet banking: An empirical study. *International Journal of Service Industry Management* (online journal from Proquest), Vol.14, Iss.5, pg. 501. <http://proquest.umi.com/pqdweb?did=516537391&Fmt=4&clientId=46969&RQT=309&VName=PQD> (2005, 4 April).
- Wang, Y.S., Wang, Y.M., Lin, H.H., and Tang, T.I., 2004. Toward an understanding of the behavioral intention to use mobile banking services. pg. 1660 (online). <http://www.pacis-net.org/file/2004/S34-003.PDF> (2006, 24 Januari).
- Warta Ekonomi, 2005. Profil e-company award 2005 (online). <http://www.wartaekonomi.com/ecompany/profil.asp> (2005, 11 November).
- Warta Ekonomi, 2003. Pertumbuhan jumlah pemakai internet (online). <http://www.ictwatch.com/data> (2005, 11 November).
- Wijanto, S.H., 2003. *Bahan workshop SEM*. Jakarta: Universitas Indonesia.

Lampiran



The Problem used 38816 Bytes (= 0.1% of Available workspace)