



MESIN KARTU ANTRIAN BERBASIS MIKROKONTROLER ATMEGA16A

Viera Astry & Kiki Prawiroredjo

Jurusan Teknik Elektro Fakultas Teknologi Industri Universitas Trisakti

Jalan Kiai Tapa 1, Jakarta Barat 11410

Email: kikipra@trisakti.ac.id

ABSTRACT

Queuing card device based on ATmega16A microcontroller is a queuing card printing machine to print a card number and displays the number on seven segments along with voice calling the number. This queuing card machine is built with a thermal printer, a microcontroller, two seven segments and an IC ISD4004-16M. The microcontroller controls the seven segments, the printer and ISD4004-16M IC. After being assembled and tested the queuing card machine work in accordance with the design that has been made.

Keywords: *microcontroller, seven segment, queuing card.*

ABSTRAK

Mesin pencetak kartu antrian berbasis mikrokontroler ATmega16A adalah sebuah mesin untuk mencetak nomor antrian pada kertas, menampilkannya pada seven segment dan mengeluarkan suara yang menyebutkan nomor tersebut. Mesin ini terdiri dari sebuah thermal printer, mikrokontroler, dua buah seven segment dan sebuah IC suara ISD4004-16M. Mikrokontroler mengendalikan seven segment, printer dan IC suara ISD4004-16M. Sesudah dirangkai dan diuji, mesin pencetak kartu antrian ini bekerja sesuai dengan rancangan yang dibuat.

Kata kunci: *mikrokontroler, seven segment, kartu antrian.*

1. PENDAHULUAN

Semakin berkembangnya teknologi dan semakin meningkatnya kesibukan manusia menyebabkan orang berpikir untuk dapat bekerja lebih efektif dan efisien. Berbagai peralatan telah dikembangkan agar pekerjaan manusia menjadi lebih ringan. Saat ini banyak fasilitas umum yang mulai menggunakan sistem antrian otomatis namun sistem antrian otomatis di Indonesia masih menggunakan sistem berbasis komputer. Sistem antrian otomatis ini meliputi pemanggilan nomor antrian, penampilan nomor antrian yang dipanggil beserta nomor urut antrian terakhir dan pencetakan nomor antrian yang seluruhnya dijalankan oleh komputer [1]. Dengan demikian banyak biaya yang dikeluarkan untuk operasional dan pemeliharaan pada sistem antrian otomatis karena belum adanya pengendali sistem antrian otomatis yang tidak menggunakan perangkat komputer.

Sistem pencetak nomor antrian pada artikel ini dibuat untuk memenuhi kebutuhan pada suatu tempat dengan pelayanan yang kecil dan sederhana dengan menggunakan rangkaian yang dikendalikan oleh sebuah mikrokontroler sehingga tidak memerlukan sebuah perangkat komputer. Mikrokontroler dapat dipakai untuk berbagai macam penggunaan maupun kebutuhan, selain itu mikrokontroler juga handal, memiliki unjuk kerja yang tinggi, berdaya rendah, murah, ukurannya relatif kecil dan juga rangkaiannya dapat digabungkan dengan peralatan elektronika lainnya seperti printer [2]. Dengan sistem mesin pencetak nomor antrian ini, pengguna hanya menekan sebuah saklar dan sistem akan mencetak nomor urut antrian. Bila nomor urut berikutnya akan dipanggil maka operator akan menekan tombol untuk mengeluarkan suara yang menyebutkan nomor antrian tersebut dan sistem akan menampilkannya pada *seven segment*.

2. KAJIAN PUSTAKA

Mesin kartu antrian yang umumnya digunakan pada kantor-kantor pelayanan publik masa kini adalah berbasis komputer. Sistem dilengkapi dengan monitor layar televisi dan dapat melayani lebih dari satu jenis layanan. Sistem seperti yang ada umumnya merupakan sistem yang besar dan kompleks dalam hal perangkat keras



dan lunaknya. Dalam hal biaya sistem tersebut juga berbiaya tinggi. Pada penelitian ini dirancang sebuah mesin kartu antrian yang sederhana penggunaannya, bentuknya tidak besar dan ringan dibanding yang digunakan pada umumnya dan dengan biaya yang rendah. Sistem dirancang untuk melayani satu jenis pelayanan, dilengkapi dengan tampilan *seven segment* untuk menampilkan nomor antrian yang dipanggil dan dilengkapi dengan keluaran suara yang menyebutkan nomor antrian yang dipanggil tersebut.

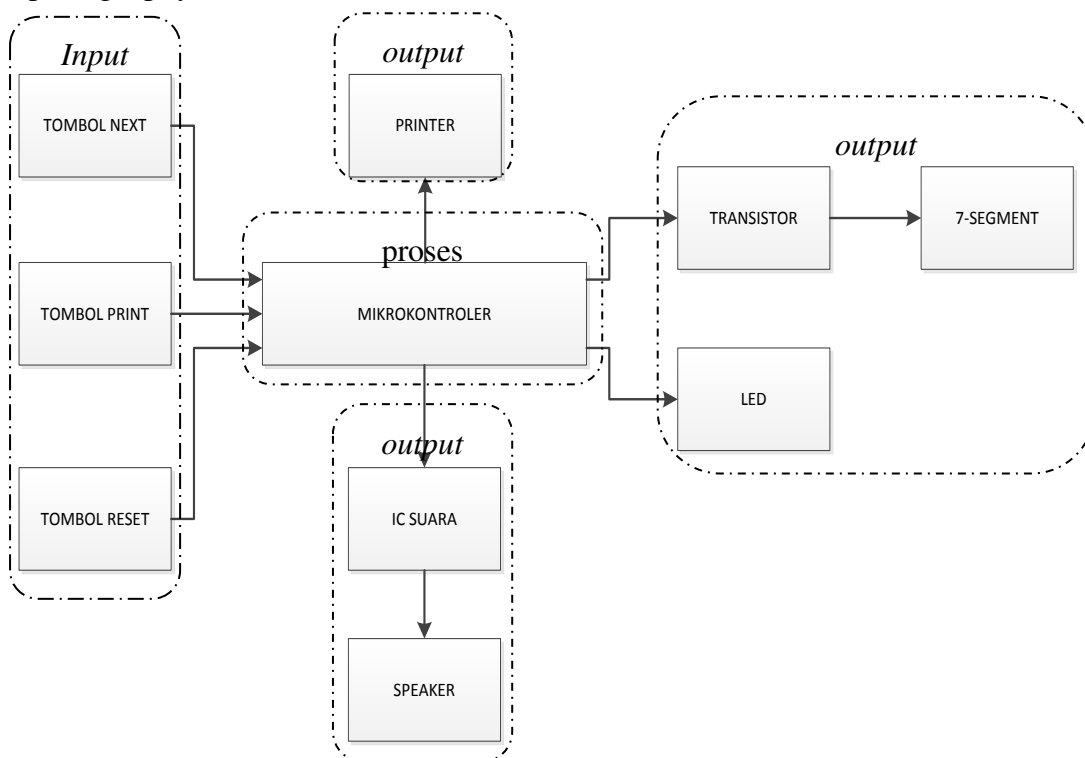
3. METODOLOGI PENELITIAN/PERANCANGAN

Perancangan dimulai dengan membuat blok diagram yang terdiri dari *input*, proses, dan *output*. *Input* pada rangkaian ini adalah tombol *next*, tombol *print* dan tombol *reset*. Tombol *print* berfungsi sebagai *input* untuk mencetak nomor antrian, tombol *next* berfungsi sebagai *input* untuk menampilkan dan memanggil nomor antrian selanjutnya untuk dilayani dan tombol *reset* untuk mengembalikan nomor antrian ke awal (00). Bagian utama dari mesin kartu antrian ini adalah mikrokontroler. Mikrokontroler mengatur keseluruhan kerja didalam sistem ini yaitu memproses *input*, mengolahnya dan menghasilkan *output* pada mesin. *Output* pada rangkaian ini adalah kartu antrian yang dicetak oleh *thermal printer*, suara yang dikeluarkan oleh *integrated circuit* (IC) suara lewat *speaker* dan *light emitting diode* (LED) sebagai indikator dan *display* kartu antrian pada *seven segment*.

Dalam perancangan mesin kartu antrian ini digunakan mikrokontroler ATmega16A karena kecepatan eksekusinya dapat mencapai sekitar 1 MIPS (mega instruksi per detik) per MHz dengan kapasitas memori *flash* 16 Kbyte, *electrically erasable programmable read-only memory* (EEPROM) 512 Byte dan *static random access memory* (SRAM) 1 Kbyte [2]. Untuk menghasilkan suara yang menyebutkan nomor antrian digunakan IC ISD4004-16M karena IC ini memiliki kemampuan untuk menyimpan suara dengan waktu maksimal 16 menit, konsumsi daya yang rendah yaitu 15 mA pada saat memutar suara dan memiliki *memory non-volatile* [3].

3.1. Diagram Blok

Pada Gambar 1 diperlihatkan diagram blok rangkaian mesin kartu antrian yang dibagi menjadi bagian *input*, bagian proses dan bagian *output*. Bagian *input* adalah tombol *print*, tombol *next* dan tombol *reset*. *Output* pada rangkaian mesin kartu antrian ini adalah berupa hasil cetak nomor urut pengunjung, tampilan nomor urut pada *seven segment*, LED sebagai lampu indikator dan suara melalui *loud speaker*. Bagian proses adalah rangkaian mikrokontroler dan komponen-komponen pelengkapannya.



Gambar 1. Diagram blok mesin kartu antrian

3.2. Cara Kerja Sistem

Mesin pencetak kartu antrian digunakan pada suatu tempat yang melayani pelanggan dalam antrian. Mesin ini dapat digunakan di rumah sakit, di bank, di kantor pelayanan publik dan lain-lain. Pada saat pertama kali seorang pelanggan datang ke suatu tempat antrian maka pelanggan akan diberi kartu dengan nomor antrian tertentu saat pelanggan datang. Kartu antrian tersebut didapat dengan menekan tombol *print* pada mesin pencetak kartu antrian. Operator akan menekan



tombol *next* pada mesin ini bila pelanggan selanjutnya akan dilayani. Pada saat itu mikrokontroler akan memerintahkan *seven segment* untuk menampilkan nomor antrian yang dipanggil dan sekaligus mengeluarkan suara yang menyebut nomor antrian tersebut melalui sebuah *loud speaker*. Apabila proses antrian belum habis maka lampu indikator LED warna merah akan menyala sedangkan bila proses antrian sudah habis maka lampu indikator LED warna hijau akan menyala. Tombol *reset* digunakan bila hendak dimulai lagi nomor antrian dari awal (00) misalnya pada saat pelayanan berganti *shift* kerja.

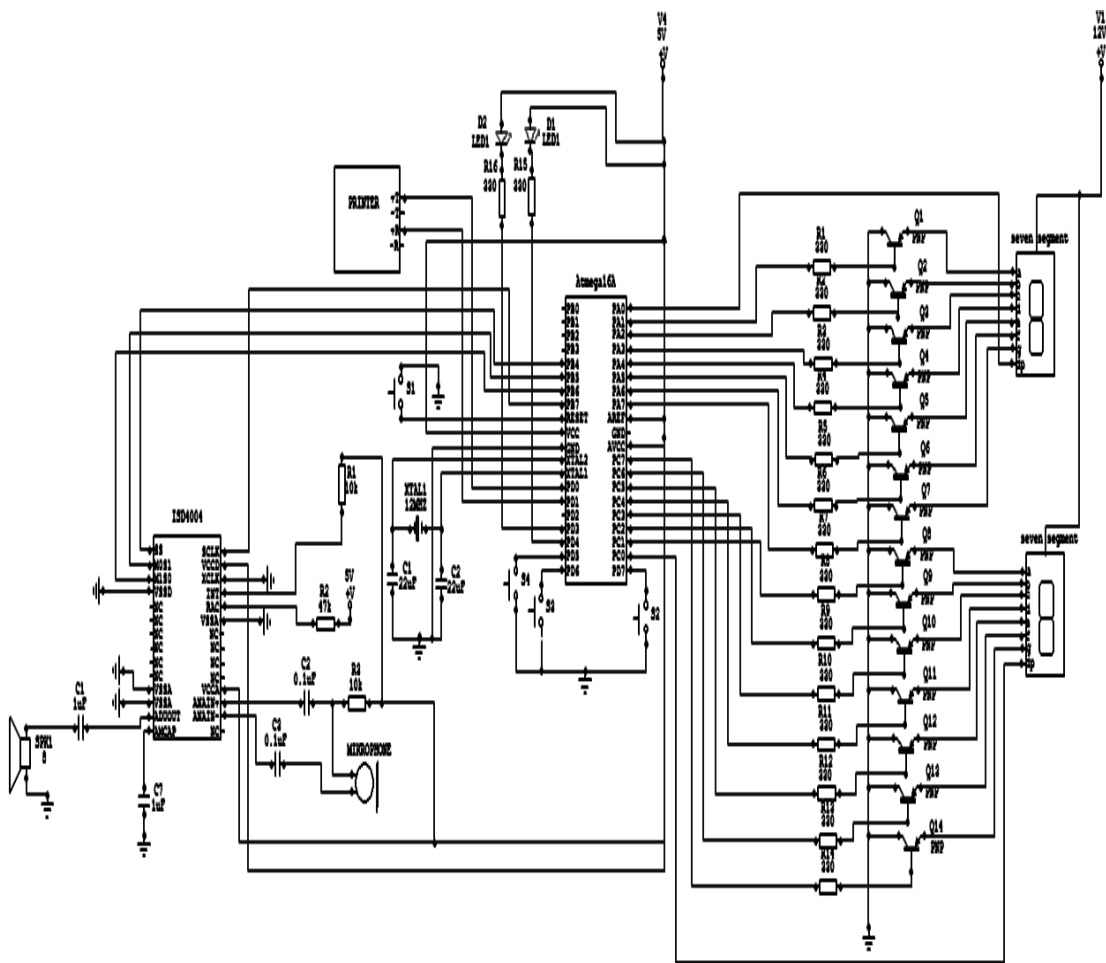
3.3. Rangkaian Alat

3.3.1. Rangkaian Lengkap Mesin Kartu Antrian Berbasis Mikrokontroler Atmega16A

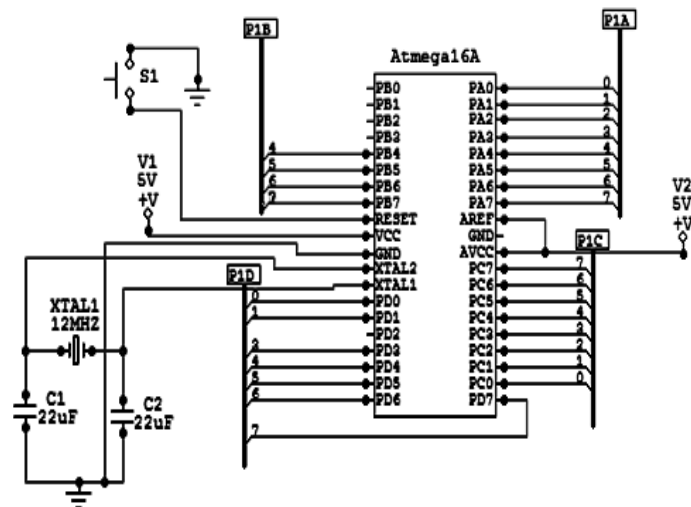
Rangkaian mesin kartu antrian yang terdapat pada Gambar 2 terdiri dari tiga bagian yaitu rangkaian mikrokontroler, rangkaian IC suara ISD4004-16M dan rangkaian *seven segment*.

3.3.2. Rangkaian Mikrokontroler

Realisasi dalam rangkaian mikrokontroler ATmega16A ini membutuhkan beberapa komponen elektronik yang dapat mendukung kerja dari mikrokontroler. Komponen elektronik yang digunakan adalah satu buah osilator kristal dengan frekuensi 12 MHz dan dua buah kapasitor berukuran 22 μ F. Kapasitor 22 μ F dengan osilator kristal ini membentuk rangkaian untuk membangkitkan frekuensi yang berfungsi sebagai *clock* [2]. Bahasa pemrograman yang digunakan untuk mikrokontroler ini adalah bahasa pemrograman BASIC dan baris-baris program disimpan pada *memory* mikrokontroler [4]. Rangkaian mikrokontroler ini terdapat pada Gambar 3 disertai dengan dengan pin-pin *input/output* serta tegangan yang diperlukan mikrokontroler yaitu sebesar 5 volt. Pada perancangan ini PA0-PA7 dan PC0-PC7 terhubung dengan *seven segment*, PD5-PD7 terhubung dengan *switch*, port PD0-PD1 terhubung dengan *printer*, PD3-PD4 terhubung dengan LED dan PB4-PB6 terhubung dengan IC suara. Fungsi dari pin-pin pada mikrokontroler dapat dilihat pada Tabel 1.



Gambar 2. Rangkaian lengkap Mesin Kartu Antrian Berbasis Mikrokontroler ATmega16A



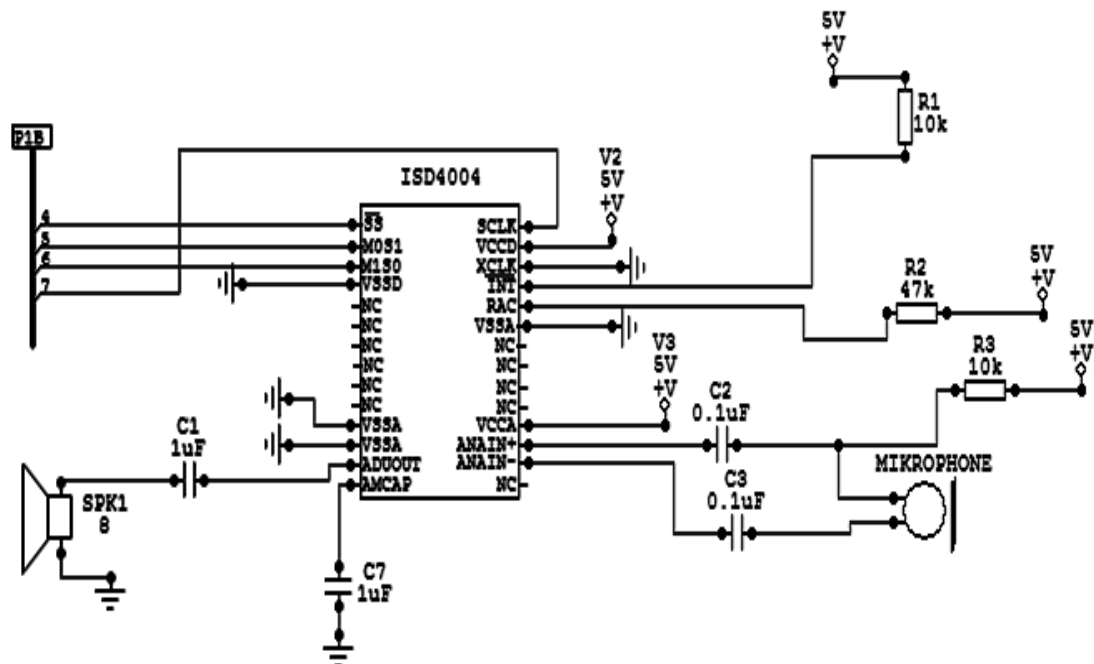
Gambar 3. Rangkaian mikrokontroler pada perancangan mesin kartu antrian

3.3.3. Rangkaian ISD4004-16M

Pada mesin kartu antrian ini digunakan IC suara ISD4004-16M yang berfungsi sebagai perekam dan pemutar suara. Ketika nomor antrian ditampilkan pada *seven segment*, maka IC suara akan mengeluarkan sinyal suara lewat sebuah *loud speaker*. Sinyal suara yang dihasilkan merupakan suara yang sudah direkam sebelumnya. Dalam perancangan *output* suara yang dikeluarkan adalah “nomor antrian pertama”, ”nomor antrian dua” dan selanjutnya sampai “nomor antrian sembilan puluh sembilan”. Rangkaian IC suara terdapat pada Gambar 4.

Tabel 1. Fungsi pin mikrokontroler

Pin	Fungsi	Tegangan
PA0-PA7	Transistor <i>on</i> , <i>seven segment</i> menyala	<i>Low</i>
	Transistor <i>off</i> , <i>seven segment</i> tidak menyala	<i>High</i>
PC0-PC7	Transistor <i>on</i> , <i>seven segment</i> menyala	<i>Low</i>
	Transistor <i>off</i> , <i>seven segment</i> tidak menyala	<i>High</i>
PD0-PD1	<i>printer</i> mencetak	<i>High</i>
	<i>printer</i> tidak mencetak	<i>Low</i>
PB4-PB6	IC suara <i>on</i>	<i>Low</i>
	IC suara <i>off</i>	<i>High</i>
PD3-PD4	LED <i>on</i>	<i>Low</i>
	LED <i>off</i>	<i>High</i>

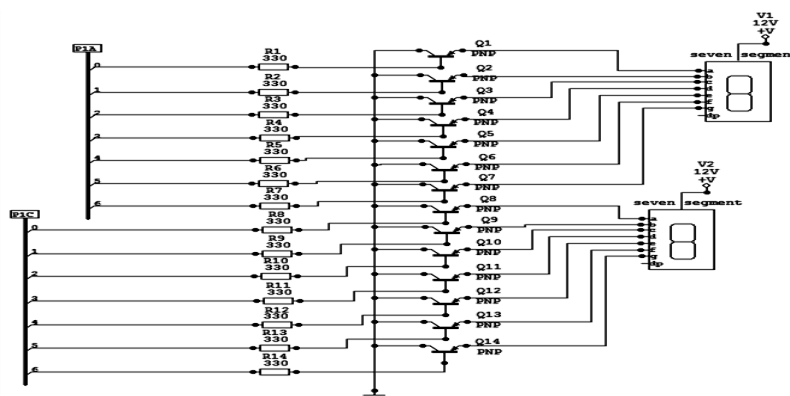


Gambar 4. Rangkaian IC suara ISD4004-16M pada mesin kartu antrian

IC suara terhubung dengan mikrokontroler dengan menghubungkan *pin* SS, MOSI, MISO dan SCLK pada IC suara dengan *pin* PB4-PB7 pada mikrokontroler. SCLK berfungsi sebagai *clock*, MOSI berfungsi sebagai *input* untuk ISD4004-16M. MISO berfungsi sebagai *output* pada ISD4004-16M. SS merupakan *pin* untuk mengaktifkan *slave*. INT berfungsi untuk memberikan logika *low* ketika suara telah selesai direkam. RAC berfungsi untuk memberi logika HIGH saat memulai perekaman. ANAIN- dan ANAIN+ berfungsi untuk merekam suara [3].

3.3.4. Rangkaian *Seven Segment*

Rangkaian ini menggunakan dua buah *seven segment* berukuran 4 inchi yang digunakan untuk menampilkan nomor antrian yang dipanggil. Karena *seven segment* yang digunakan berjenis *common anode*, maka kaki-kaki *anode* pada *seven segment* diparalel dan dihubungkan dengan tegangan 12 V (DC). Empat belas *pin* I/O dari mikrokontroler digunakan sebagai *input* modul *display*. Tiap-tiap *pin* tersebut dihubungkan dengan sebuah resistor 330 ohm dan disambungkan pada basis transistor BC558 yang berfungsi sebagai *switch*. Resistor pada rangkaian berfungsi sebagai tahanan pembatas arus. Selanjutnya kaki *emiter* dari transistor dihubungkan dengan kaki-kaki katoda pada *seven segment*, sedangkan kaki kolektor transistor dihubungkan ke *ground* [5, 6]. Pada saat I/O mikrokontroler dalam logika *low* dan *seven segment* diberi catu daya, maka transistor yang terhubung dengan I/O mikrokontroler akan *on*, sehingga *segment* yang terhubung dengan transistor akan menyala. Gambar rangkaian modul *display* dapat dilihat pada Gambar 5.

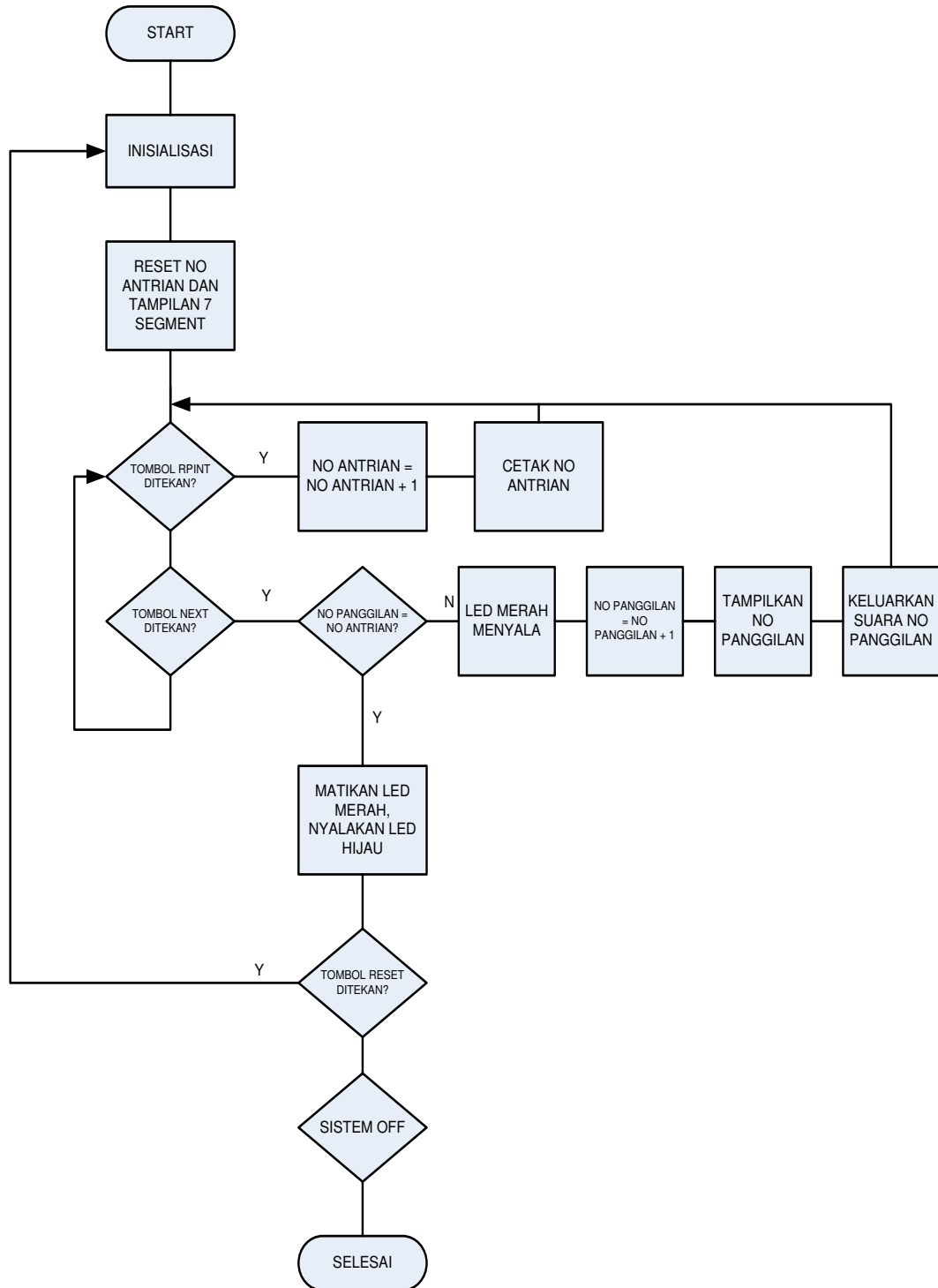


Gambar 5. Rangkaian *display* pada mesin kartu antrian



3.3.5. Diagram Alir

Diagram alir mesin kartu antrian dapat dilihat pada Gambar 6.



Gambar 6. Diagram alir mesin kartu antrian

Pada saat mesin dinyalakan mikrokontroler akan melakukan proses inialisasi dan *me-reset* nomor antrian, nomor panggilan dan *seven segment* ke angka nol. Ketika tombol *print* ditekan, maka mikrokontroler akan menyimpan nomor antrian sebagai nomor antrian +1, kemudian *printer* akan mencetak nomor pada kartu antrian. Apabila tombol *next* ditekan, nomor panggilan akan ditampilkan pada *seven segment* beserta suara yang memanggil nomor antrian +1. Apabila nomor yang dipanggil sama dengan total pengunjung yang mengantri atau sama dengan nomor antrian, maka LED hijau akan menyala sehingga tombol *next* tidak perlu ditekan sampai tombol *printer* ditekan lagi. Apabila nomor panggilan masih lebih kecil dari pada total antrian yang menunggu, maka LED merah akan terus menyala.

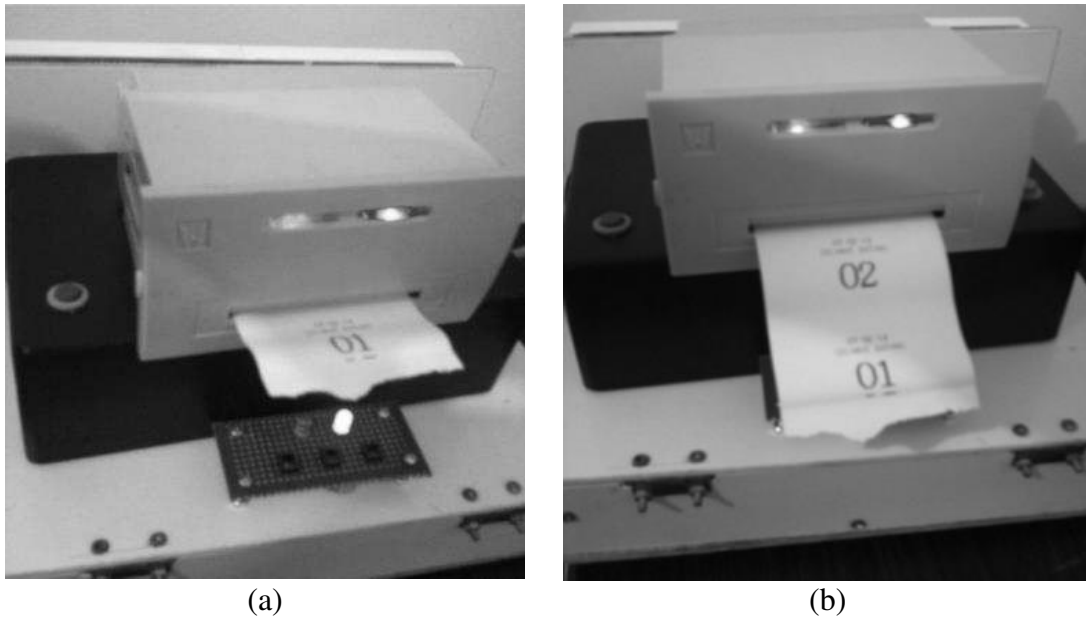
4. HASIL DAN PEMBAHASAN

4.1 Pengujian alat secara keseluruhan

Pengujian dilakukan untuk mengetahui apakah mesin ini sudah bekerja sesuai dengan rancangan yang dikehendaki yaitu dapat mencetak nomor antrian, dapat menampilkan nomor antrian pada display *seven segment* dan dapat mengeluarkan suara berupa nomor antrian yang dipanggil.

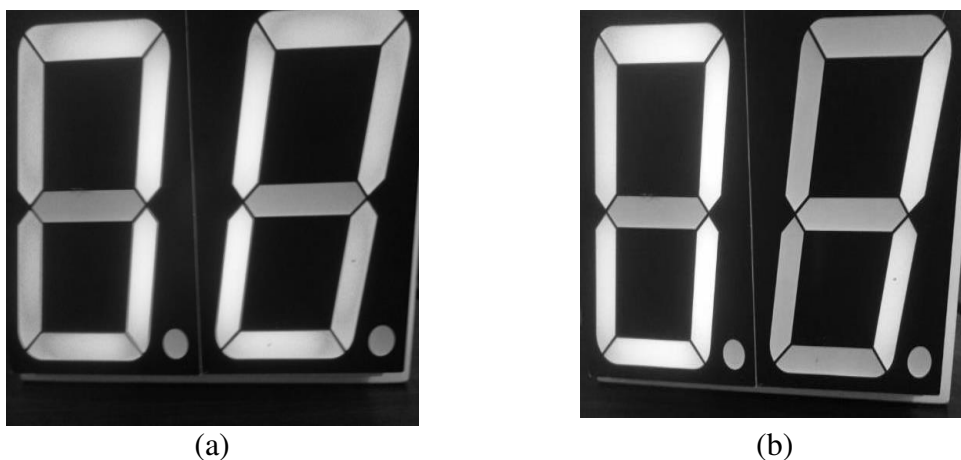
Pengujian dimulai dengan menekan tombol *print* dan memperhatikan hasil cetak yang dikeluarkan kemudian menekan tombol *next* dan memperhatikan display *seven segment* dan suara yang dikeluarkan. Selama proses tersebut diamati lampu indikator LED yang ditampilkan. Setelah beberapa kali proses di atas diulang ditekan tombol reset dan memperhatikan kembali display *seven segment* yang ditampilkan.

Dari hasil pengujian tersebut diketahui bahwa mesin kartu antrian telah bekerja sesuai dengan rancangan yaitu dapat mencetak nomor pada kartu antrian dari nomor 1 sampai dengan nomor 99 dan dapat menampilkannya pada *seven segment*. Suara yang dikeluarkan menyebut angka sesuai dengan nomor yang ditampilkan pada *seven segment*. Lampu indikator pada LED menampilkan warna merah bila nomor antrian belum diproses seluruhnya. Bila semua nomor sudah selesai diproses, lampu indikator LED hijau akan menyala. Pada Gambar 7 diperlihatkan hasil pengujian pada penekanan tombol *print* pertama dan kedua.



Gambar 7. Tombol *print* ditekan (a) pertama kali dan (b) kedua kali

Pada Gambar 8 (a) diperlihatkan tampilan *seven segment* saat pertama kali mesin dinyalakan dan pada Gambar 8 (b) diperlihatkan tampilan *seven segment* saat tombol *next* pertama kali ditekan. Kelemahan dari mesin ini adalah hanya dapat melayani satu jenis antrian pada suatu tempat. Bila ada lebih dari satu layanan antrian maka diperlukan beberapa mesin pencetak antrian. Gambar 9 memperlihatkan bentuk mesin kartu antrian secara keseluruhan.



Gambar 8. Tampilan *seven segment* (a) mula-mula (00) dan (b) setelah penekanan tombol *next* pertama (01).



Gambar 9. Mesin kartu antrian Berbasis Mikrokontroler ATmega16A

5. KESIMPULAN

1. Mesin kartu antrian bekerja dengan baik dan benar sesuai rancangan yang dibuat.
2. Bentuk mesin kartu antrian ini cukup kecil dan ringan sehingga mudah dibawa dan dipindahkan ke tempat yang diinginkan.
3. Kelemahan dari mesin ini adalah hanya dapat melayani satu jenis antrian pada suatu tempat.

DAFTAR PUSTAKA

- [1] *Simple Multimedia Queing System (SMQS) V3.6 innoQue*. Internet: www.innoque.com/prod_smqs_new.htm, 2011 [29 Januari 2015].
- [2] ATMEL. *ATMEGA16A*. Internet : http://www.atmel.com/Images/Atmel-8154-8-bit-AVR-ATmega16A_Datasheet.pdf 2014 [2 Juni 2014].
- [3] Winbond. *Electronics Corporation America, ISD 4004 series*. Internet: http://datasheet.eeworld.com.cn/pdf/WINBOND/2484_ISD4004.pdf, [4 Juli 2014].
- [4] Alfrie Setiawan. *Aplikasi Mikrokontroler ATMEGA8535, ATMEGA-16A menggunakan BASCOM-AVR*. Yogyakarta: Andi Offset, 2011.
- [5] A. P. Malvino, D. J. Bates. *Electronic Principles, 7th Edition*. New York: McGraw-Hill Inc., 2011.
- [6] R. Boylestad, L. Nalshelsky. *Electronic Devices and Circuit Theory, 11th Edition*. New Jersey: Pearson Education Inc., 2012.