



POT IKLAN BERTENAGA SURYA

*Kiki Prawiroredjo * & Citra Laras ***

(*) Dosen Jurusan Teknik Elektro, FTI Universitas Trisakti

(**) Alumni Jurusan Teknik Elektro, FTI Universitas Trisakti

Abstract

The Solar Powered Display Vase is a vase designed to display an outdoor advertisement. The circuit applies sun light energy as the power supply to save energy and environment friendly. The advertisement is displayed by Light Emitting Diodes (LED) as a simulation. An accumullator is used as the power supply and it will be charged automatically by a sel surya. A microcontroller is used to control the process of the circuit. After the circuit is constructed and tested, it is known that if the output voltage of the solar cell is above 1.8V the LEDs are off and they are on if the voltage is less than 1.8V.

Keywords: LED, Microcontroller, sel surya.

1. PENDAHULUAN

Pemanasan global adalah salah satu isu lingkungan hidup masa kini yang sangat menuntut perhatian yang besar dari pemerintah di semua negara di dunia. Pemanasan global disebabkan oleh efek rumah kaca yang dapat menyebabkan naiknya temperatur dan permukaan air laut di bumi. Salah satu penyebabnya adalah meningkatnya gas karbondioksida di udara akibat dari pembakaran bahan bakar fosil yang selama ini digunakan oleh masyarakat dunia yaitu minyak bumi. Salah satu cara mengurangi efek rumah kaca adalah dengan menggunakan energi matahari sebagai pengganti energi bahan bakar fosil.

Ide dari pembuatan Pot Iklan Bertenaga Surya ini adalah untuk mendukung pengurangan penggunaan energi bahan bakar fosil dalam hal ini listrik dari PLN. Sel surya digunakan sebagai sumber energi alternatif yang sekarang ini sedang dikembangkan di berbagai negara. Dengan menggunakan sel surya sebagai sumber energi, diharapkan dunia dapat mengurangi penggunaan energi bahan bakar fosil yang semakin berkurang dan dapat habis. “Pot Iklan Bertenaga Surya” dengan

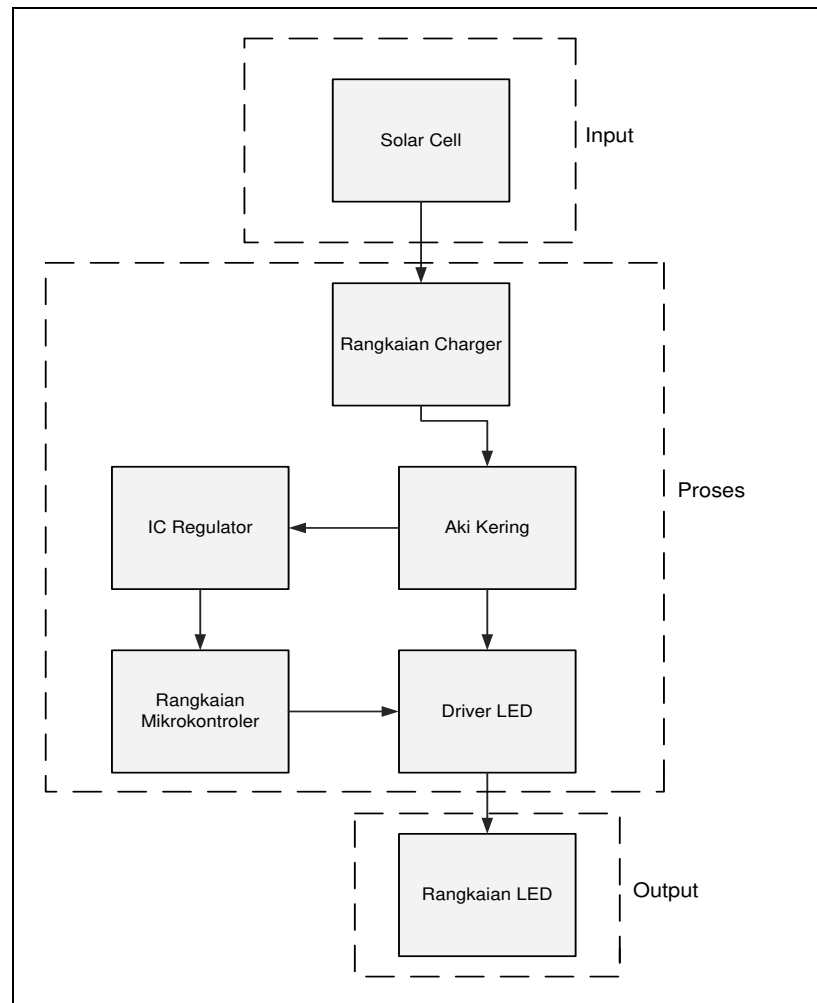
sumber tenaga surya merupakan sebuah prototipe iklan luar ruangan dengan tampilan LED yang menggunakan energi sel surya untuk menyimpan energi matahari pada siang hari dan energi tersebut dapat digunakan sebagai sumber energi penampil iklan pada malam hari.

2. METODOLOGI

Penelitian dimulai dengan merancang blok diagram sistem yang terdiri dari bagian masukan, proses dan keluaran. Bagian masukan adalah sel surya Sanyo Amorphous Silicon *Solar Cell* AM-5608 yang digunakan untuk mengisi aki kering Panasonic LC-R064R5CH 6 V, 4,5 AH yang digunakan disini dengan pertimbangan dapat ditempatkan di ruang terbuka selain kemampuan menyimpan listrik yang baik dan *self discharge* yang sangat kecil sehingga penggunaannya efisien. Bagian proses berupa rangkaian pengisi aki yang prosesnya otomatis terhenti bila aki telah penuh dan mengisi aki kembali bila tegangan aki telah turun pada level tertentu, rangkaian mikrokontroler yang menggunakan IC AT89S51 CMOS 8 bit dengan 4 Kbyte *In-System Programmable Flash* [ATMEL, 2008: 1] yang berfungsi untuk mengatur kerja rangkaian *display* dan rangkaian *driver* LED yang berupa rangkaian transistor *darlington pair* untuk memperkuat arus keluaran mikrokontroler sehingga cukup untuk menyalakan banyak LED yang hidup dan padamnya dikendalikan oleh rangkaian mikrokontroler. Bagian keluaran adalah LED yang menyala atau padam.

2.1. Diagram Blok

Gambar 1 adalah diagram blok Pot Iklan Bertenaga Surya. Bagian masukan diagram blok tersebut adalah tiga keping sel surya yang dihubungkan secara seri dimana setiap sel menghasilkan tegangan maksimum 3 V sehingga tegangan keluaran total maksimum sel surya adalah 9 V dan arus maksimum 16,5 mA [Sanyo, 2008: 2]. Tegangan ini digunakan oleh rangkaian *charger* untuk mengisi aki kering sampai 6 V. Tegangan aki digunakan untuk menjalankan rangkaian *driver* LED dan rangkaian IC regulator. Keluaran IC regulator sebesar 5 V digunakan untuk mencatu rangkaian mikrokontroler. Bagian keluaran adalah rangkaian LED yang dijalankan oleh *driver* LED berupa rangkaian penguat *darlington pair* [Boylestad, 2009: 299].



Gambar 1. Diagram blok pot iklan bertenaga surya

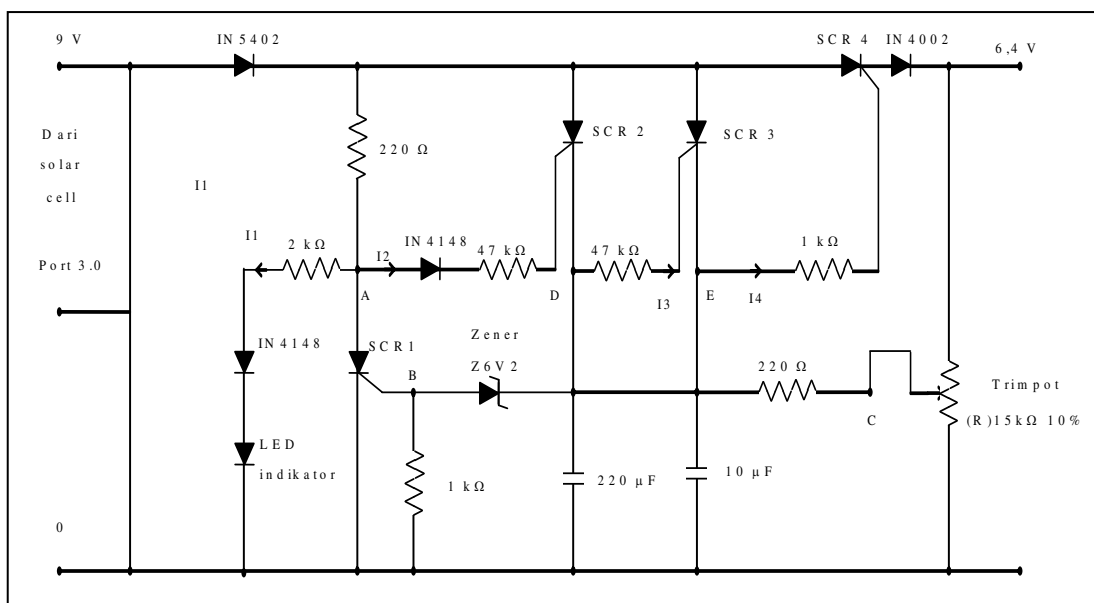
2.2. Rangkaian

Rangkaian Pot Iklan Bertenaga Surya terdapat pada Gambar 2 sampai dengan Gambar 4.

i. Rangkaian *Charger*

Pada rangkaian *charger* digunakan beberapa buah SCR sebagai saklar. Rangkaian ini tidak menggunakan relay untuk memutuskan arus pengisian aki sehingga ketahanannya lebih baik. Tegangan masukan rangkaian *charger* diperoleh dari sel surya. Nilai tegangan masukan tersebut adalah: $3 \times 3 \text{ V} = 9 \text{ V}$ apabila cahaya matahari menyinari sel surya. Rangkaian *charger* dapat bekerja mengisi aki apabila

sel surya disinari cahaya matahari dan mengeluarkan tegangan yang cukup untuk bekerja. Rangkaian *charger* memerlukan kalibrasi awal untuk mengatur proses pengisian aki. Proses kalibrasi dilakukan dengan menghubungkan keluaran rangkaian voltmeter dan masukan pada *power supply regulator*. Tegangan keluaran *charger* yang dibaca pada voltmeter harus menunjukkan angka 6,4 V. Saat tegangan keluaran rangkaian adalah 6,4 V, trimpot diputar sehingga LED indikator yang sebelumnya menyala menjadi padam. Tegangan titik C (V_C) saat lampu indikator padam adalah 6,2 V. LED padam merupakan indikator tegangan aki yang diinginkan telah tercapai. Pengaturan trimpot dibutuhkan agar saat tegangan aki telah mencapai 6 V, pengisian aki berhenti. Pengisian aki akan terus berlangsung selama tegangan aki belum mencapai 6 V atau tegangan keluaran rangkaian *charger* belum mencapai 6,4 V. Tegangan keluaran *charger* yang digunakan untuk mengisi aki harus lebih besar dari tegangan maksimum aki. Setelah kalibrasi awal, rangkaian dihubungkan dengan tiga keping *sel surya* dengan total tegangan masukan 9 V. Saat tegangan dari *sel surya* masuk, arus mengalir ke rangkaian. Pada keadaan awal, tegangan keluaran rangkaian adalah 0 V (aki dalam keadaan kosong). Hal ini akan menyebabkan tegangan titik B rendah sehingga SCR 1 menjadi *cut off* [Boylestad, 2009: 836] dan tegangan di titik A (V_a) akan menjadi tinggi. Pada Gambar 2, tegangan V_a dapat dihitung dengan:

Gambar 2. Rangkaian *charger*



$$\begin{aligned}
 \text{Loop 1: } 0 &= V_{input} + V_{IN5402} + (I_1+I_2) 270 \Omega + I_1 2000 \Omega + V_{IN4148} + V_{led} \\
 0 &= -9 \text{ V} + 1 \text{ V} + (I_1+I_2) 270 \Omega + I_1 2000 \Omega + 1 \text{ V} + 0,70 \text{ V} \\
 2270I_1 &= -6,30 \text{ V} + 270I_2 \\
 I_1 &= -2,77 \times 10^{-3} + 0,12 I_2 \\
 \text{Loop 2: } 0 &= (I_1+I_2) 270 \Omega + V_{IN4148} + I_2 47000 \Omega + V_{SCR2} \\
 0 &= (I_1+I_2) 270 \Omega + 1 \text{ V} + I_2 47000 \Omega - 0,70 \text{ V} \\
 &= 1 \text{ V} + 270 I_1 + 47270 I_2 - 0,70 \text{ V}
 \end{aligned}$$

Dengan mensubstitusi nilai I_1 , maka:

$$\begin{aligned}
 0 &= 1 \text{ V} + 270 (-2,78 \times 10^{-3} + 0,12 I_2) + 47270 I_2 - 0,70 \text{ V} \\
 &= 1 \text{ V} - 0,75 \text{ V} - 0,70 \text{ V} + 47302,11 I_2 \\
 &= 0,25 + 47302,11 I_2 \\
 I_2 &= -9,49 \mu\text{A} \\
 I_1 &= -2,77 \times 10^{-3} + 0,12 I_2 \\
 &= -2,77 \times 10^{-3} + 0,12 \times -9,49 \mu\text{A} \\
 &= -1,13 \text{ mA} \\
 I_1 + I_2 &= -1,14 \text{ mA} \\
 V_a &= 9 \text{ V} - 1 \text{ V} - (I_1 + I_2) 270 \Omega \\
 &= 8,30 \text{ V}
 \end{aligned}$$

Tegangan V_a yang tinggi akan menyebabkan SCR 2 dan SCR 3 menjadi menghantar (*on*) sehingga SCR 4 akan *on* dan pengisian aki terjadi. Berdasarkan *datasheet* bahwa SCR bekerja apabila dipicu oleh daya rata-rata 0,01 W selama 8,3 ms [2N5060, 2005: 2]. LED akan bekerja setelah beberapa lama dipicu. Berdasarkan *datasheet* bahwa LED akan menyala setelah dipicu selama 60 ms dengan tegangan bias minimum 3 V dan arus minimum 20 mA [LED, 2006: 2]. Pada 60 ms pertama, arus yang mengalir menuju SCR 2 adalah $I_1 + I_2$. Daya yang diperoleh SCR dihitung:

$$\begin{aligned}
 P &= V_a \times (I_1 + I_2) \\
 &= 8,30 \text{ V} \times 2,780 \text{ mA} \\
 &= 0,02 \text{ W}
 \end{aligned}$$

Setelah 60 ms, LED menyala dan arus pada resistor 47 k Ω adalah $I_2 = -9,49 \mu\text{A}$.

Bekerjanya SCR 2 menyebabkan SCR 3 juga bekerja. Syarat SCR 3 bekerja adalah sama dengan syarat SCR 2 untuk bekerja, yaitu harus menerima arus dan tegangan *trigger* yang ditentukan atau menerima daya sebesar minimal 0,01 W selama minimal 8,3 ms.

$$\begin{aligned}V_D &= 9 \text{ V} - V_{\text{IN504}} - V_{\text{SCR2}} \\ &= 9 \text{ V} - 1 \text{ V} - 0,70 \text{ V} \\ &= 7,30 \text{ V}\end{aligned}$$

$$\begin{aligned}I_3 &= \frac{V_D}{47000} \\ &= 1,553 \times 10^{-4} \text{ A}\end{aligned}$$

$$\begin{aligned}P &= V_D \times I_3 \\ &= 0,01 \text{ W}\end{aligned}$$

SCR 4 akan bekerja apabila keadaannya memenuhi syarat yang sama.

$$\begin{aligned}V_E &= 9 \text{ V} - V_{\text{IN504}} - V_{\text{SCR3}} \\ &= 9 \text{ V} - 1 \text{ V} - 0,70 \text{ V} \\ &= 7,30 \text{ V}\end{aligned}$$

$$\begin{aligned}I_4 &= \frac{V_E}{1000} \\ &= 7,30 \text{ mA}\end{aligned}$$

$$\begin{aligned}P &= V_E \times I_4 \\ &= 0,05 \text{ W}\end{aligned}$$

Bekerjanya SCR 4 menyebabkan aki terisi. Tingginya tegangan di titik A menyebabkan indikator LED menyala. Sebagai indikator pengisian aki, LED menyala apabila proses pengisian aki sedang berlangsung dan padam apabila pengisian aki berhenti. LED menyala apabila tegangan yang dibutuhkan untuk menyalakan LED memenuhi. Tegangan tersebut tercukupi apabila tegangan di titik A



(V_a) adalah tinggi. Jika V_a rendah, maka tegangan tidak akan cukup untuk menyalakan LED. Tegangan LED dapat dihitung dengan:

$$\begin{aligned}V_{LED} &= V_a - (I_1 \times 2 \text{ k}\Omega) - V_{IN4148} \\ &= 8,30 \text{ V} - (2,775 \text{ mA} \times 2000 \text{ }\Omega) - 1 \text{ V} \\ &= 1,75 \text{ V}\end{aligned}$$

Pengisian akan terus terjadi selama tegangan keluaran rangkaian belum mencapai 6,4 V. Saat tegangan keluaran rangkaian telah mencapai 6,4 V, tegangan pada titik C (V_c) adalah 6,2 V. Tegangan ini merupakan tegangan kerja dioda zener [CMDZ6V2, 2002: 1]. Bekerjanya dioda zener menyebabkan tegangan pada titik B (V_b) menjadi tinggi dan tegangan di titik A (V_a) menjadi rendah. SCR 1 akan *on*, menyebabkan SCR 2, 3 dan 4 akan menjadi *cut off* dan pengisian aki terhenti. Bekerjanya SCR 1 juga akan mengakibatkan LED indikator menjadi mati. V_c mencapai nilai 6,2 V saat tegangan keluaran mencapai 6,4 V. Akibat lain yang muncul adalah SCR 2, SCR 3, dan SCR 4 akan menjadi *cut off* karena tidak ada arus maupun tegangan *trigger*. Apabila V_c bernilai di bawah 6,2 V, maka zener akan kembali putus dan tidak bekerja, dan proses pengisian di atas kembali terjadi.

i. angkaian Regulator

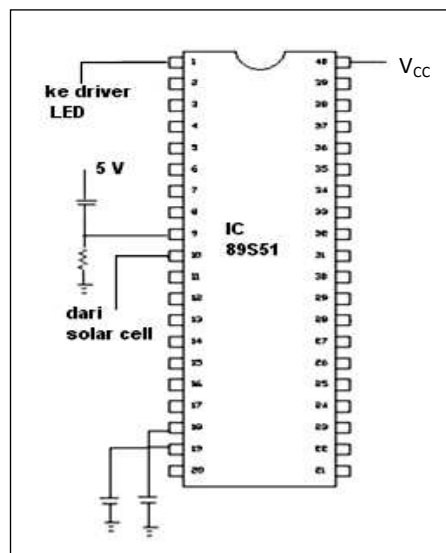
Rangkaian regulator digunakan sebagai penstabil tegangan. Masukan rangkaian ini adalah aki 6 V. Masukan aki 6 V akan diatur oleh IC 7805 sehingga tegangan keluaran rangkaian menjadi 5 V. Tegangan keluaran menjadi sumber tegangan masukan bagi IC mikrokontroler.

ii. Rangkaian Mikrokontroler

IC mikrokontroler mendapat tegangan dari aki sebagai sumber tegangan V_{CC} . Pada keadaan awal aki tidak boleh dalam keadaan kosong. Aki harus memiliki tegangan yang cukup agar rangkaian regulator dapat memberikan tegangan untuk IC mikrokontroler. Program mikrokontroler mengatur kerja seluruh rangkaian. Pada tahap awal atau proses inisialisasi, mikrokontroler akan mendeteksi ada tidaknya sinar

matahari dengan mendeteksi tegangan indikator yang kemudian akan menyalakan atau mematikan lampu LED.

Port P3.0 pada pin 10 adalah port masukan untuk mendeteksi tegangan sel surya yang menunjukkan ada atau tidaknya cahaya matahari. Bila sel surya disinari cahaya matahari maka keluaran tegangan sel surya menjadi masukan mikrokontroler pada pin 10, sedangkan bila sel surya tidak disinari cahaya matahari maka keluaran sel surya ini tidak mengeluarkan tegangan listrik atau hanya terdapat tegangan DC yang kecil. Oleh perangkat lunak tegangan ini akan diolah sehingga bila ada cahaya matahari, tegangan ke *driver* LED akan dimatikan sehingga lampu *display* LED tidak menyala. Bila tegangan dari sel surya tidak ada, berarti tidak ada cahaya matahari, mikrokontroler akan mengeluarkan tegangan melalui port P1.0 pada pin 1 ke rangkaian *driver* LED sehingga lampu *display* LED menyala. Aplikasi mikrokontroler dapat dikembangkan lagi untuk mengatur keluaran *display* berupa tulisan, kombinasi padam dan menyalanya LED, atau berupa gambar-gambar.



Gambar 3. Rangkaian mikrokontroler

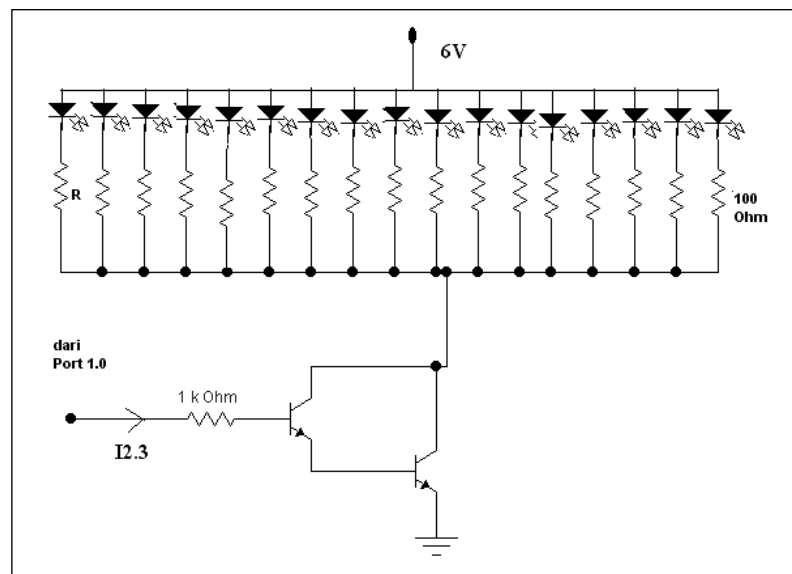
iii. Rangkaian *Driver* LED

Tegangan keluaran IC mikrokontroler P1.0 pada pin 1 berlaku sebagai masukan bagi rangkaian *driver* transistor Darlington. Bila tegangan keluaran mikro adalah 2,40 V.

$$I_{2,3} = 2,40 \text{ V} / 1 \text{ K}$$

$$= 2,40 \text{ mA}$$

Sesuai *datasheet* rangkaian Darlington, $\beta = 1000$ [TIP, 120: 2], maka arus keluaran menjadi:



Gambar 4. Rangkaian *driver* LED

$$I_o = \beta \times I_{2,3}$$

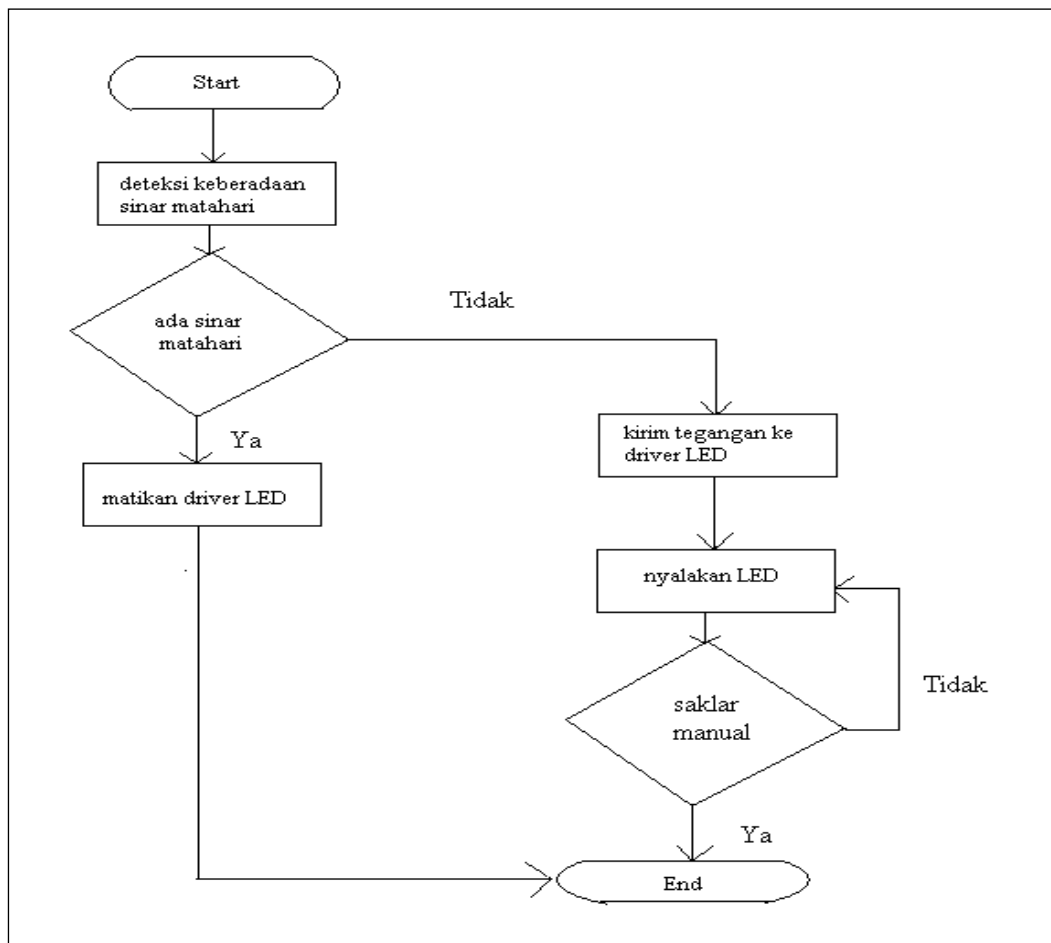
$$= 1000 \times 2,40 \text{ mA}$$

$$= 2,40 \text{ A}$$

Resistor 100 Ohm digunakan sebagai penghambat arus yang mengalir pada LED sehingga arus yang mengalir pada LED tidak melebihi batas maksimum yang diperbolehkan. Arus yang dibutuhkan LED untuk dapat bekerja dengan baik adalah 10 mA. Banyaknya LED yang boleh digunakan adalah $2,4 \text{ A} / 10 \text{ mA} = 240$ buah, tetapi pada rangkaian simulasi ini hanya menggunakan 32 buah LED.

iv. Diagram Alir

Diagram alir dari rangkaian Pot Iklan Bertenaga Surya ini diperlihatkan pada Gambar 5.



Gambar 5. Diagram alir rangkaian pot iklan bertenaga surya

Program mikrokontroler mengatur kerja seluruh rangkaian. Pada tahap awal atau proses inisialisasi, mikrokontroler akan mendeteksi ada tidaknya cahaya matahari dengan cara mendeteksi tegangan keluaran dari sel surya sebagai tegangan indikator. Jika tegangan indikator menunjukkan ada cahaya matahari, maka lampu LED akan padam. Jika tegangan indikator menunjukkan bahwa tidak ada cahaya matahari atau tidak ada tegangan, maka LED akan menyala. Apabila tegangan keluaran sel surya saat ada cahaya matahari sebesar 2 V, maka *display* LED akan padam, sedangkan bila tegangan keluaran dari sel surya dibawah 2 V yaitu pada saat cahaya matahari redup maka *display* LED akan menyala. Pada rangkaian terdapat saklar manual yang dapat digunakan oleh operator untuk mematikan rangkaian secara manual sehingga rangkaian dan pot iklan dapat dipelihara secara berkala.



Proses pengisian aki terjadi secara otomatis bila tegangan aki sudah turun dan tegangan keluaran *sel surya* cukup untuk membuat rangkaian *charger* bekerja.

3. HASIL DAN PEMBAHASAN

3.1. Pengujian tegangan pada rangkaian *charger*

Tujuan pengujian rangkaian *charger* adalah untuk mengetahui nilai tegangan pada titik-titik tertentu sehingga diketahui apakah rangkaian bekerja dengan benar dan untuk mengetahui tegangan masukan rangkaian pada keadaan gelap dan terang. Hasil pengujian untuk voltmeter 1 hingga 5 dapat dilihat pada Tabel 1.

Tabel 1. Hasil pengujian rangkaian *charger*

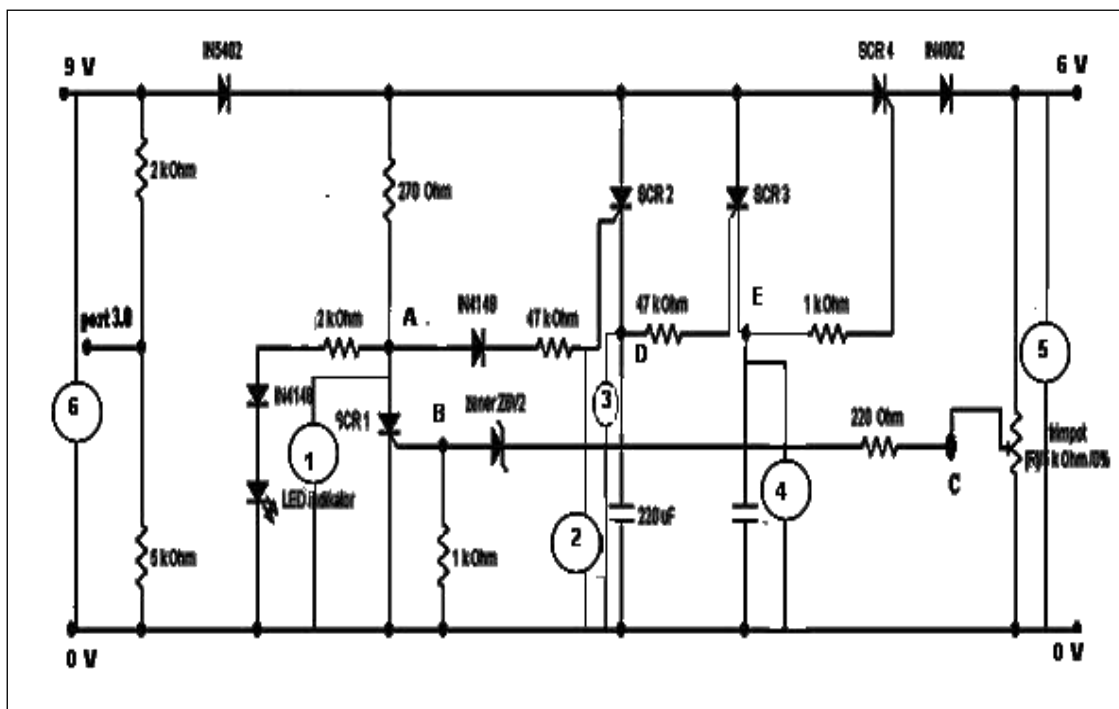
Keadaan Aki	Tegangan pada				
	voltmeter 1	voltmeter 2	voltmeter 3	voltmeter 4	voltmeter 5
Pengisian	7,43 V	5,62 V	7,90 V	7,62 V	2,42 V
Setengah penuh	7,43 V	5,63 V	6,02 V	7,53 V	3,51 V
Penuh	0,21 V	0,21 V	5,00 V	5,00 V	6,51 V

Langkah-langkah pengujian rangkaian *charger* adalah sebagai berikut:

- 1) Percobaan dilakukan pada saat ada cahaya matahari sehingga sel surya dapat menghasilkan tegangan DC 9 V.
- 2) Pada rangkaian *charger* dipasang voltmeter 1, 2, 3, 4, dan 5, hasil ukur dibaca dan dicatat pada Tabel 1.
- 3) Percobaan diulangi untuk keadaan aki sedang diisi (*charging*), setengah penuh, dan saat aki penuh.
- 4) Rangkaian dipindahkan dari tempat yang terkena cahaya matahari ke tempat gelap. Harga tegangan yang dibaca pada voltmeter 6 dicatat.
- 5) Rangkaian dibuat seperti Gambar 6 pada halaman berikut.

Dari tegangan hasil pengujian tersebut dapat dilihat bahwa pada keadaan pengisian, tegangan aki masih rendah yaitu voltmeter 5 sebesar 2,42 V sedangkan tegangan pada voltmeter 1 (titik A) tinggi. Pada saat itu SCR1 tidak menghantar karena tegangan *gate*-nya rendah tidak cukup untuk men-*trigger* kerja SCR1. Pada keadaan titik A tinggi SCR2 dan SCR3 menghantar karena *gate* masing-masing SCR

mendapat tegangan yang cukup tinggi. Menghantarnya SCR3 menyebabkan SCR4 menghantar dan pengisian aki terjadi. Pada keadaan aki setengah penuh pengisian tetap terjadi karena keadaan tegangan voltmeter 1, 2, 3 dan 4 hampir sama dengan keadaan pengisian aki mula-mula. Pada keadaan aki penuh yaitu voltmeter 5 mencapai 6,51 volt proses pengisian aki berhenti karena tingginya tegangan pada voltmeter 5 yang menyebabkan *gate* SCR1 mendapat cukup tegangan untuk membuat SCR1 menghantar. Dengan menghantarnya SCR1 maka tegangan pada voltmeter 2 rendah yang menyebabkan SCR2 tidak menghantar dan menyebabkan SCR3 juga tidak menghantar terakhir mengakibatkan SCR4 tidak menghantar sehingga pengisian aki berhenti.



Gambar 6. Titik-titik uji rangkaian *charger*

Voltmeter 6 membaca tegangan masukan rangkaian *charger*. Pengujian dilakukan pada saat mendung dan matahari tidak bersinar cerah dan hasil pengukuran dicatat pada Tabel 2. Dari hasil pengukuran tegangan masukan pada voltmeter 6 dapat dilihat bahwa pada keadaan tidak ada cahaya matahari, tegangan masukan dari sel surya di bawah 1,80 V menyebabkan LED menyala.

Tabel 2. Hasil pengujian tegangan masukan rangkaian *charger*

Voltmeter 6	Keadaan LED
1,52 V	Menyala
2,12 V	Padam
1,83 V	Padam
1,80 V	Menyala
1,22 V	Menyala
1,21 V	Menyala
0,24 V	Menyala

Pada Tabel 3 perbedaan antara perhitungan dan pengukuran tegangan *gate* SCR1, SCR2 dan SCR3 rangkaian *charger* pada saat pengisian aki. Perbedaan tegangan ini muncul karena semua komponen yang digunakan memiliki toleransi $\pm 10\%$ yang dalam perhitungan diabaikan. Dalam praktek, nilai-nilai komponen tidak sama persis seperti yang digunakan dalam perhitungan. Hal ini menimbulkan perbedaan tegangan namun tidak signifikan. Ketelitian dalam menghitung atau membaca alat ukur juga dapat menjadi perbedaan tersebut.

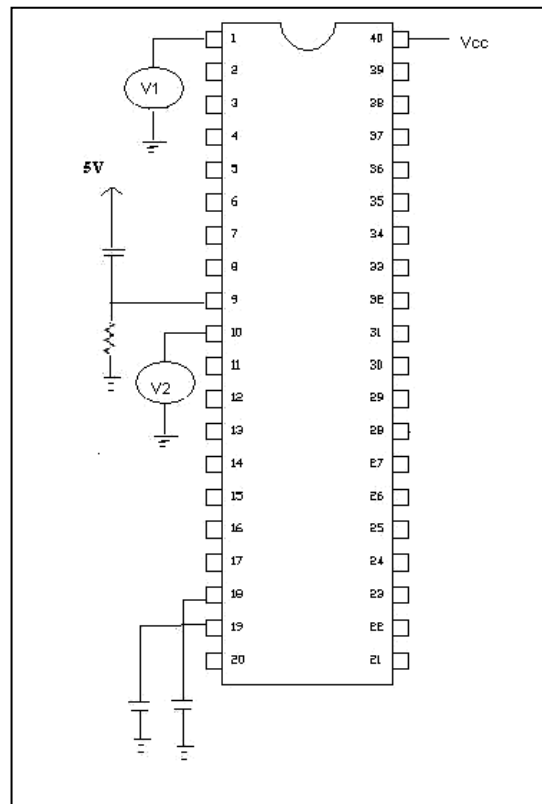
Tabel 3. Perbandingan hasil perhitungan dan pengujian rangkaian *charger*

Tegangan	Hasil Perhitungan	Hasil Pengukuran
V_A (voltmeter 1)	8,30 V	7,43 V
V_D (voltmeter 3)	7,30 V	7,90 V
V_E (voltmeter 4)	7,30 V	7,62 V

3.2. Pengujian masukan dan keluaran mikrokontroler

Pengujian IC mikrokontroler dilakukan untuk menguji port-port masukan/keluaran mikrokontroler apakah menghasilkan tegangan sesuai dengan perangkat lunak yang dibuat. Rangkaian dibuat seperti Gambar 7 di bawah ini dengan memasang voltmeter V1 dan V2 pada pin 1 dan 10 dari IC mikrokontroler.

- 1) IC mikrokontroler diisi dengan program yang sudah dibuat.
- 2) Keadaan keluaran dan masukan diamati dan dicatat.
- 3) Tegangan yang ditampilkan pada voltmeter dalam keadaan gelap dan terang dicatat pada Tabel 4.



Gambar 7. Titik pengujian IC AT89S51

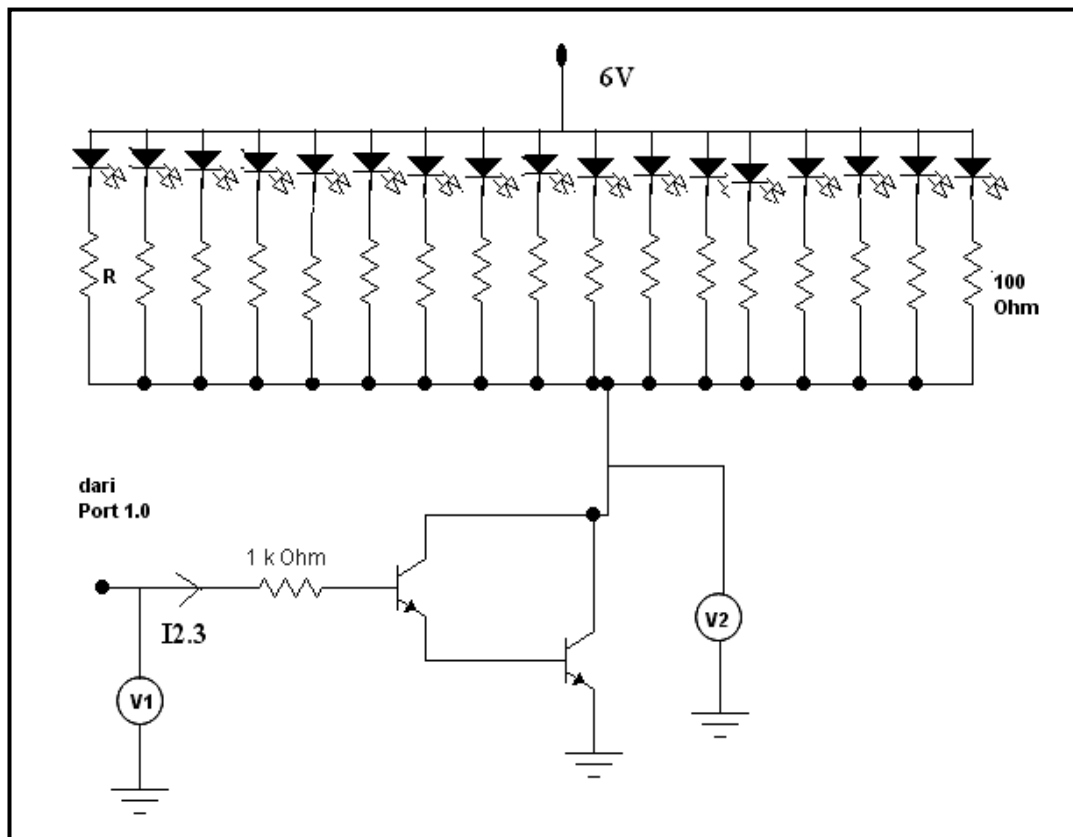
Tabel 4. Hasil pengujian tegangan IC AT89S51

Keadaan luar	Pin	Perintah pada software	Tegangan
Tidak ada cahaya (gelap)	1 (V1)	Driver LED on	2 V
	10 (V2)	Tidak ada cahaya yang masuk	0 V
Ada cahaya (terang)	1 (V1)	Driver LED off	0 V
	10 (V2)	Cahaya masuk	4,3 V

Tegangan keluaran pin 1 mikrokontroler saat tidak ada cahaya matahari adalah 2 V. Ini merupakan tegangan *HIGH* mikrokontroler dan LED akan menyala. Tegangan keluaran hanya 2 V saat *HIGH* dikarenakan adanya beban yang dihubungkan pada keluaran mikrokontroler sehingga mengurangi tegangan keluaran mikrokontroler yang seharusnya bernilai 5 V. Tegangan pada pin 10 pada keadaan *HIGH* adalah 4,3 V. Keadaan *HIGH* pada pin 10 menyatakan adanya sinar matahari yang ditangkap oleh rangkaian. Keadaan *HIGH* pada pin 10 akan menyebabkan LED padam. Pada keadaan *LOW*, tegangan untuk kedua pin adalah 0 V

3.3. Pengujian *Driver* LED

Tujuan pengujian modul *driver* LED adalah untuk mengetahui tegangan masukan dan keluaran transistor. Rangkaian dibuat seperti Gambar 8 di bawah ini. Nilai yang ditampilkan pada voltmeter dicatat pada Tabel 5. Pada saat LED menyala, tegangan basis adalah tinggi, dan transistor Darlington akan bekerja sebagai penguat arus. V_2 pada saat LED menyala merupakan tegangan kolektor saat transistor bekerja. Saat LED mati, berarti tidak ada tegangan pada V_1 karena tegangan keluaran dari IC mikrokontroler adalah 0 V (dalam keadaan *LOW*). Sedangkan tegangan pada V_2 merupakan tegangan catu daya dikurangi tegangan LED.



Gambar 8. Rangkaian pengujian *driver* LED

Tabel 5. Hasil pengujian rangkaian *Darlington pair*

Keadaan LED	V1 (tegangan basis)	V2 (tegangan kolektor)
Menyala	1,4 V	0,7 V
Padam	0 V	4,9 V

4. KESIMPULAN

Setelah melalui proses perancangan serta pengujian alat, diambil beberapa kesimpulan sebagai berikut:

1. Setelah dibuat dan diuji dapat disimpulkan bahwa rangkaian Pot Iklan Bertenaga Surya dapat bekerja dengan baik sesuai rancangan.
2. LED padam apabila tegangan masukan dari sel surya lebih tinggi dari 1,8 V dan LED menyala bila tegangan masukan sel surya lebih rendah dari 1,8 V.
3. Tegangan keluaran rangkaian *charger* adalah 6,4 V apabila aki telah terisi penuh dan rangkaian *charger* akan berhenti bekerja.
4. Tegangan maksimum sel surya yang dihasilkan adalah 9 V apabila disinari cahaya matahari terik.

DAFTAR PUSTAKA

- [1]. ATMEL, AT89S51. (<http://www.atmel.com/Images/doc2487.pdf>, 20 Maret 2012, 13:33 WIB).
- [2]. Boylestad, Robert dan Louis Nashelsky. 2009. *Electronic Devices and Circuit Theory*. Tenth Edition. USA: Prentice Hall, Inc.
- [3]. CMDZ6V2 (http://www.datasheetcatalog.com/datasheet_pdf, 2002, 8 November 2012, 10:09)
- [4]. Sanyo Amorphous Silicon Solar Cell AM-5608 (http://us.sanyo.com/Dynamic/customPages/docs/solarPower_Amorphous_PV_Product_Brochure%20_EP120B.pdf, 2008, 10 Desember 2012, 08:31).
- [5]. 2N5060(http://www.datasheetcatalog.com/datasheets_pdf/2/N/5/0/2N5060.shtml,2005, 10 Desember 2012, 10:15).
- [6]. LED (<http://www.msc-ge.com/download/opt/datasheets/3294-15-t2c9-1hmb.pdf>, 2006, 10 Desember 2012, 10:26)