

Analisis Hidrologi Sub DAS Riam Kanan Pada Kejadian Banjir di Kabupaten Banjar

Novitasari¹

Abstract – Flood in Banjar's Regency was caused by high frequency rainfall. Rainfall is the most important input component in the hydrologic process. This aim of this study is to give the hydrologic analysis at the Riam Kanan Sub catchment. Specific Model needed in study of stream characteristic with the approach to existing system complexity in a catchment, hence compatible model used is such as Even Model and Continuous Model. Based of both study, even in high flow analysis or low flow analysis there was a similar cause the flood at the Riam Kanan Sub catchment, landuse changed. The result of this study indicated that the hydrologic analysis of Banjar's Regency flood been caused by effect of land use changed, by reduction of forest area become the area of settlement and opened mining.

Keywords : hydrology analysis, highflow, Rasional method, lowflow, Mock Model

PENDAHULUAN

Sungai-sungai di Kalimantan hampir sebagian besar adalah sungai yang berkelok-kelok. Tipologi tersebut membuat Kalimantan seharusnya jarang dilanda banjir karena sungai berfungsi sebagai drainase dan daerah aliran sungai yang luas berfungsi sebagai regulator air yang baik. Kini beberapa daerah di Kalimantan, terutama Kalimantan Selatan, sering terlihat fakta yang berbeda. Kalimantan Selatan sebagai "Provinsi Seribu Sungai" yang dikenal mempunyai ratusan drainase raksasa pun akhirnya terendam akibat meluapnya anak-anak Sungai Barito.

Pada musim penghujan beberapa tahun belakangan ini, banjir terjadi di Kabupaten Banjar yang disebabkan luapan Sungai Riam Kanan dan Riam Kiwa. Banjir dengan ketinggian 1 meter ini melanda Kecamatan Astambul, Martapura Kota dan Kecamatan Martapura Timur, Martapura Barat dan Kecamatan Sungai Tabuk. Adapun ke sembilan kecamatan yang dilanda banjir tersebut, yakni Kecamatan Pengaron, Simpang Empat, Matraman, Astambul, Martapura Timur, Martapura Barat, Martapura Kota, Karangintan dan Sungai Tabuk. Daerah-daerah tersebut tergenang air akibat tingginya curah hujan di wilayah Pegunungan Meratus. Banjir merendam ribuan rumah warga, bangunan pemerintahan, kantor dan toko, pos polisi, sekolah, areal perkebunan jeruk, persawahan, dan melumat ribuan keramba ikan di sungai dan akses jalan raya lumpuh.

Hujan yang terus terjadi di Kabupaten Banjar, Kalimantan Selatan selain merendam ratusan rumah warga di 5 kecamatan, juga

menenggelamkan ribuan hektar lahan pertanian sehingga mengakibatkan banyak petani dipastikan mengalami gagal panen. Sementara aktivitas lalu lintas lumpuh akibat beberapa jalan pada masing-masing kecamatan tersebut terendam setinggi 60 senti meter.

Banjir di daerah ini terjadi diduga akibat empat kawasan hutan lindung, yakni Gunung Lintang, Gunung Belanda, Gunung Langkaras dan Damara Gurun dengan luas total sekitar 5.000 hektar yang berlokasi di kaki Pegunungan Meratus itu sudah gundul. Kondisi itu terjadi karena sebelum dijadikan hutan lindung tahun 1990 merupakan kawasan hak pengusahaan hutan (HPH) dan dalam beberapa tahun terakhir terus ditebangi secara liar. Berkurangnya luas hutan dan meningkatnya penggunaan lahan non hutan. Peningkatan lahan non hutan dapat mengakibatkan banjir dan kekeringan karena keseimbangan ekosistem dalam suatu DAS terganggu.

Fenomena ini sudah disadari, karena proses kejadian banjir memang sangat kompleks, baik itu proses di lahan maupun di jaringan sungai. Oleh karena itu penanggulangan banjir tidak dapat dilepaskan dari pengelolaan DAS, dan sumberdaya air secara keseluruhan. Di sisi lain banjir merupakan salah satu sumberdaya alam yang cukup besar potensinya. Apabila air banjir pada musim hujan dapat ditampung dan disimpan, sehingga dapat menurunkan debit banjir, maka pada saat kekeringan dapat dimanfaatkan untuk kebutuhan hidup manusia dan keperluan lain seperti irigasi, pembangkit tenaga listrik, perikanan dan pariwisata.

Air merupakan sumberdaya dan faktor determinan yang menentukan kinerja di beberapa

¹ Staf pengajar Fakultas Teknik Unlam Banjarmasin

sektor perekonomian, seperti sektor pertanian, domestik dan industri. Meskipun perannya sangat strategis, namun pengelolaan air masih jauh dari yang diharapkan.

Dengan memperhatikan permasalahan yang terjadi pada Kabupaten Banjar serta dampak yang dapat ditimbulkannya bagi manusia maupun lingkungan sekitarnya, maka salah satu solusi untuk mengatasi permasalahan tersebut adalah dengan mengoptimalkan pembagian peruntukan air untuk tiap peningkatan jumlah penduduk berdasarkan ketersediaan air yang ada. Dalam hal ini diperlukan analisis hidrologi Sub DAS Riam Kanan sebagai salah satu sungai yang mensuplai kebutuhan air bagi masyarakat Kabupaten Banjar. Tujuan dari penelitian ini adalah: melakukan analisis hidrologi pada sub DAS Riam Kanan.

KAJIAN TEORITIS

Siklus Hidrologi

Siklus hidrologi dapat dipandang sebagai sebuah sistem dengan beberapa komponen seperti hujan, evaporasi, limpasan dan fase lain yang tercakup dalam proses siklus hidrologi. Komponen-komponen tersebut dapat dikelompokkan ke dalam beberapa buah subsistem yang dapat dianalisis secara terpisah antara subsistem yang satu dengan yang lain. Untuk kemudahan prosedur analisis secara keseluruhan, hasil analisis terhadap masing-masing subsistem dapat digabungkan dengan memperhatikan sifat interaksi antar subsistem. (Sri Harto, 2000). Persamaan dasar hitungan neraca air adalah sebagai berikut:

$$I = O \pm \Delta S$$

dengan:

I = masukan total (*total inflow*),

O = keluaran total (*total outflow*), dan

ΔS = perubahan tampungan atau selisih antara jumlah *inflow* dan *outflow*.

Penerapan analisis neraca air dapat pada suatu DAS, sub DAS, zona permukaan, zona *subsurface* atau juga pada *aquifer*. Prinsip neraca air ini diterapkan hampir pada semua komponen hitungan model hidrologi, baik untuk simulasi hidrograf banjir maupun aliran kontinyu (*lowflow*). Sebagai contoh adalah model hujan-aliran untuk hitungan ketersediaan air dengan masukan (*input*) data hujan setengah bulanan atau bulanan dan nilai sifat-sifat fisik DAS (koefisien infiltrasi, kapasitas kelembaban tanah/*soil*

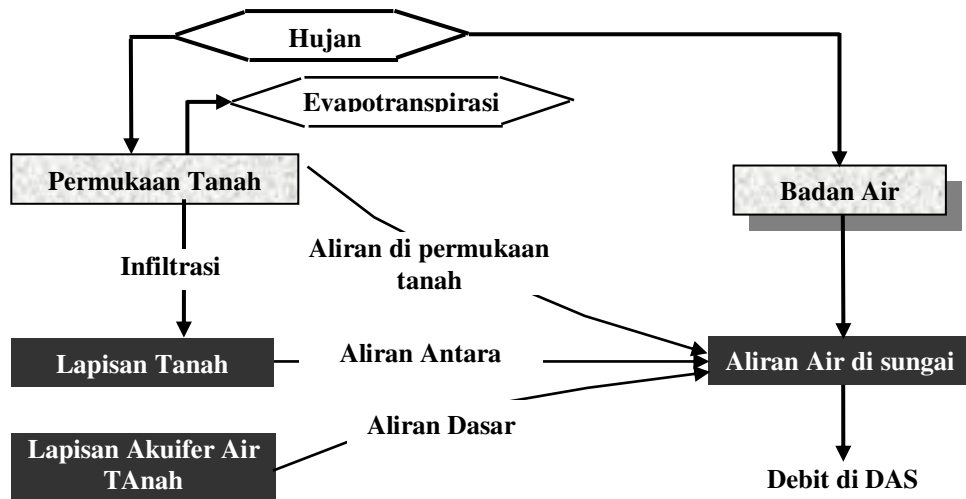
moisture capacity, konstanta resesi air tanah/*groundwater recession constant*. Dengan cara yang sama hitungan neraca air dapat dilakukan untuk waduk, embung, DAS, dan lain-lain. Penerapan neraca air juga dilakukan pada hitungan hidrograf banjir dengan cara hidrograf satuan, yaitu pada tahap menentukan jumlah kehilangan air akibat infiltrasi untuk memisahkan bagian curah hujan yang menjadi limpasan langsung.

Analisis Hidrologi

Secara umum analisis hidrologi merupakan suatu bagian analisis awal dalam perancangan bangunan-bangunan hidraulik. Pengertian yang terkandung di dalamnya adalah bahwa informasi dan besaran-besaran yang diperoleh dalam analisis hidrologi merupakan masukan penting dalam analisis selanjutnya. Sebelum informasi yang jelas tentang sifat-sifat dan besaran hidrologi diketahui, hampir tidak mungkin dilakukan analisis untuk menetapkan berbagai sifat dan besaran hidrauliknya.

Dalam hal itu maka biasanya digunakan permodelan hidrologi. Model yang digunakan untuk mensimulasikan kondisi aliran rendah (*lowflow*) adalah suatu model yang mampu mensimulasi transformasi hujan-aliran dalam periode waktu yang panjang, daripada periode waktu yang digunakan untuk analisis banjir. Model spesifik diperlukan dalam kajian karakteristik aliran rendah dengan pendekatan terhadap kompleksitas sistem yang ada dalam suatu DAS, maka model yang cocok digunakan adalah Model Sesaat (*Even Model*) dan Model Menerus (*Continuous Model*).

Model hidrologi untuk Model Sesaat (*Even Model*) akan digunakan untuk mewakili sistem DAS dalam mengalihragamkan masukan menjadi keluaran, yang mana proses tersebut harus dapat ditunjukkan oleh model seperti apa adanya. Secara sederhana proses hidrologi tersebut memperhatikan proses transformasi dalam siklus hidrologi, komponen-komponen seluruh proses dapat dipisahkan dalam beberapa bagian, yaitu komponen hidrometeorologi, komponen permukaan (*surface component*), komponen bawah permukaan (*subsurface component*) dan komponen sungai (*stream component*) seperti pada Gambar 1. (Sri Harto, 2000)



Gambar 1. Bagan Aliran Sesaat (*Event Flow*)

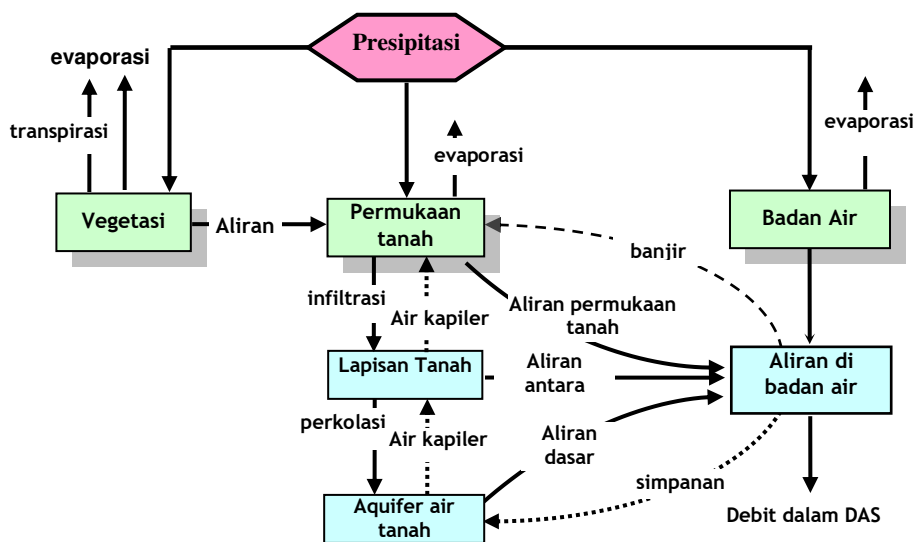
Model Menerus (*Continuous Model*) adalah model yang mensimulasi transformasi masukan berupa hujan menjadi aliran dalam periode waktu lebih lama, yang memprediksi tanggapan DAS baik pada musim basah maupun musim kering terhadap suatu kejadian hujan (Anonim, 2000). Dalam hal ini Sri Harto (1993) menyatakan bahwa hujan merupakan komponen masukan yang paling penting dalam proses hidrologi, karena jumlah kedalaman hujan (*rainfall depth*) ini yang dialihragamkan menjadi aliran di sungai, baik melalui limpasan permukaan (*surface runoff*), aliran antara (*interflow, sub surface flow*) maupun sebagai aliran air tanah (*groundwater flow/baseflow*). Ilustrasi dari bagan alir/struktur pada simulasi proses transformasi hujan-aliran untuk kondisi waktu yang panjang *longterm simulation* dapat dilihat pada Gambar 2. (Anonim, 2000)

Analisis Banjir Rencana

Debit banjir rencana dapat diartikan sebagai debit maksimum pada saat curah hujan maksimum, jika tidak dimiliki data debit yang cukup untuk analisis. Metode Rasional adalah metode yang paling banyak di gunakan untuk analisis aliran dari DAS yang kecil. Metode ini mempunyai aplikasi khusus dalam perencanaan drainase perkotaan di mana digunakan perhitungan aliran puncak untuk desain pembuangan air hujan dan struktur drainase yang kecil. Popularitas dari metode ini sesuai dengan kesederhanaannya, walaupun studi kelayakan diperlukan dalam menggunakan metode ini dengan tepat.

Metode Rasional

Metode Rasional mempertimbangkan karakteristik hidrologi atau proses: (1) intensitas



Gambar 2. Bagan alir Model Menerus (*Continuous flow model*)

hujan, (2) durasi hujan, (3) frekuensi hujan, (4) luas DAS, (5) dasar hidrologi, (6) konsentrasi aliran, dan (7) difusi aliran. Secara umum, Metode Rasional hanya memberikan nilai debit puncak, walaupun dengan ketidaktersediaan difusi aliran tetap dimungkinkan untuk memperoleh hidrograf aliran sama kaki. Puncak hidrograf diperoleh dari (1) koefisien aliran, (2) intensitas hujan, dan (3) luas DAS, yang semua proses menjadi satu ke dalam tiga parameter ini. Intensitas hujan berisi informasi dari durasi hujan dan frekuensinya. Pada akhirnya, durasi hujan dihubungkan dengan waktu konsentrasi, yaitu sebagai konsentrasi aliran dari DAS. Koefisien aliran merupakan hubungan dari dasar hidrologi dengan difusi aliran dan dapat digunakan untuk menghitung frekuensi. Dalam hal ini, semua respon dari proses hidrologi pada respon aliran dirumuskan di dalam Metode Rasional.

Metode Rasional tidak mempertimbangkan beberapa karakteristik proses: (1) variasi sesaat atau yang disebut dengan hujan efektif, (2) waktu konsentrasi yang jauh lebih besar dibanding durasi hujan, dan (3) bagian yang signifikan dari aliran yang di sungai. Sebagai tambahan Metode Rasional secara eksplisit dipengaruhi oleh koefisien aliran dari DAS, walaupun hanya diperhitungkan sebagian dengan beberapa koefisien aliran yang sudah ditentukan.

Perhitungan debit banjir dengan Metode Rasional memerlukan data intensitas curah hujan. Intensitas curah hujan dinotasikan dengan huruf I dengan satuan mm/jam. Durasi adalah lamanya suatu kejadian hujan. Intensitas hujan yang tinggi pada umumnya berlangsung dengan durasi pendek dan meliputi daerah yang tidak sangat luas. Hujan yang meliputi daerah luas, jarang sekali dengan intensitas tinggi, tetapi dapat berlangsung dengan durasi cukup panjang. Sri Harto (1993) menyebutkan bahwa analisis *IDF* memerlukan analisis frekuensi dengan menggunakan seri data yang diperoleh dari rekaman data hujan.

Perhitungan debit banjir rencana metode ini menggunakan persamaan:

$$Q = \frac{C \times I \times A}{3,6} = 0,2778 C.I.A$$

dengan:

- Q = debit banjir (m^3/det)
- C = koefisien aliran limpasan
- I = intensitas hujan selama waktu konsentrasi (mm/jam)
- A = luas Daerah Aliran Sungai (km^2)

Koefisien aliran permukaan (C) didefinisikan sebagai nisbah antara puncak aliran permukaan terhadap intensitas hujan (Suripin, 2003). Faktor

utama yang mempengaruhi nilai C adalah laju infiltrasi tanah atau prosentase lahan kedap air, kemiringan lahan, tanaman penutup tanah dan intensitas hujan. Faktor lain yang mempengaruhi nilai C adalah air tanah, derajat kepadatan tanah, porositas tanah dan simpanan depresi.

Analisis Ketersediaan Air

Data hujan merupakan variabel hidrologi terpenting karena relatif paling mudah diperoleh. Selanjutnya pendekatan yang paling logis untuk analisis ketersediaan air tentunya didasarkan pada data curah hujan. Berdasarkan data hujan, potensi ketersediaan air dapat dilakukan untuk mengetahui karakteristik rinci tentang jumlah dan pola distribusi air hujan. Informasi awal yang perlu diketahui terkait dengan karakteristik curah hujan adalah pola musim curah hujan. Secara umum terdapat tiga macam pola musiman curah hujan, yaitu: a) musim hujan dengan periode yang tertentu, b) musim hujan dengan periode yang tidak jelas, dan c) tidak terdapat periode musim hujan yang pasti.

Model Mock

Potensi ketersediaan air permukaan pada umumnya dapat diketahui melalui berbagai analisis debit aliran sungai, namun untuk keperluan tersebut dibutuhkan data debit aliran sungai masa lalu yang panjang. Model Mock merupakan salah satu model yang umum digunakan di Indonesia, karena model ini cukup sederhana, mudah penerapannya dan menggunakan data yang relatif lebih sedikit. (Sinaro, 1987)

Pada dasarnya hitungan simulasi hujan-aliran menurut Model Mock adalah berupa hitungan imbalan air pada tiga zona, yaitu di permukaan, *sub surface* dan akuifer. Imbalan air pada zona permukaan dimaksudkan untuk menentukan nilai aliran permukaan yang ditaksir sebagai selisih antara *water surplus* dan infiltrasi. Kelebihan air (*water surplus*) adalah sisa air dari curah hujan setelah dikurangi untuk evapotranspirasi dan pengisian lengas permukaan tanah.

Imbalan air di zona *sub surface* merupakan representasi pengisian lengas tanah oleh curah hujan efektif (setelah dikurangi evapotranspirasi) dan proses infiltrasi untuk mengetahui potensi *recharge* ke zona akuifer. Pengaruh aliran horisontal di *subsurface zone* ini diabaikan dan dianggap menyatu dengan aliran permukaan sebagai *direct runoff*. Proses hitungan imbalan air di zona akuifer dimaksudkan untuk memperkirakan laju aliran air tanah sebagai *baseflow*. Untuk itu imbalan air dihitung

berdasarkan nilai infiltrasi sebagai masukan, *baseflow* sebagai keluaran dengan memperhatikan karakteristik kemampuan pengaturan di zona ini, yaitu ditentukan oleh koefisien resesi aliran air tanah.

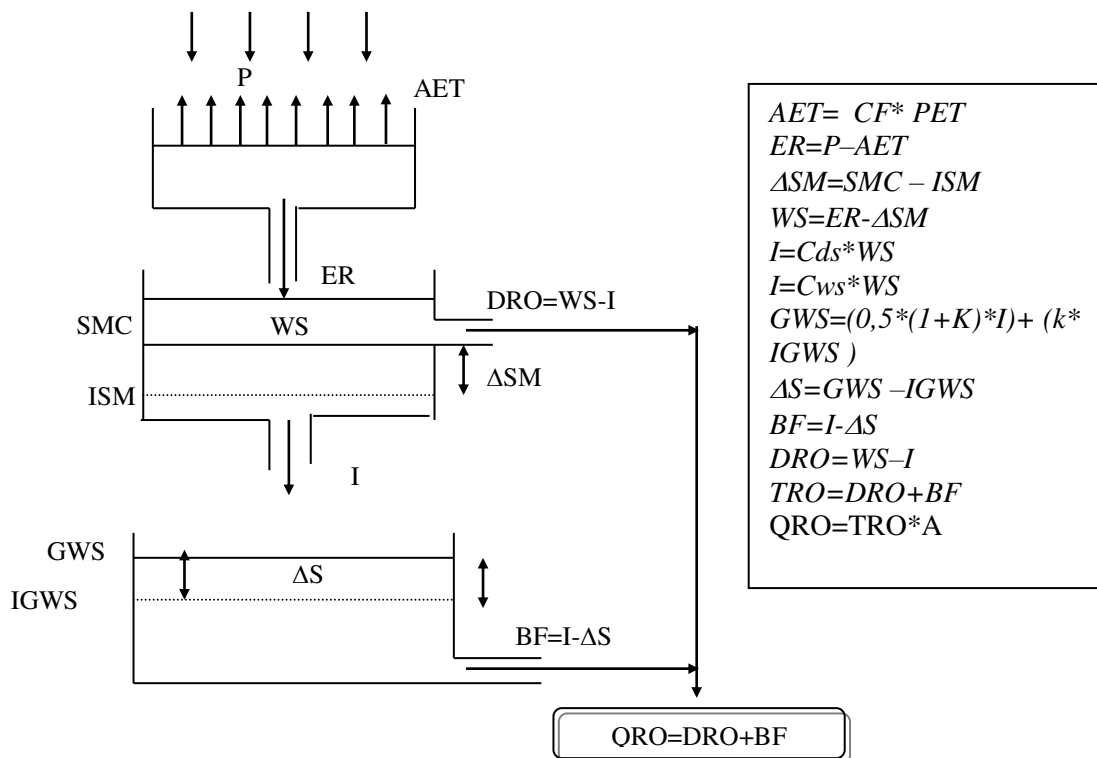
Metode ini menganggap bahwa hujan yang jatuh pada suatu DAS sebagian akan hilang sebagai evapotranspirasi, sebagian akan menjadi limpasan langsung (*direct runoff*) dan sebagian lagi akan masuk ke tanah sebagai infiltrasi, kemudian jika kapasitas lengas tanah (*soil moisture capacity*) telah terlampaui air akan mengalir ke bawah akibat gaya gravitasi (*percolation*) ke air tanah (*groundwater*) yang akhirnya akan keluar ke sungai sebagai aliran dasar (*baseflow*).

Perhitungan model ini didasarkan pada data curah hujan, evapotranspirasi dan karakteristik hidrologi daerah aliran sungai yang ditinjau untuk menaksir/memperkirakan ketersediaan air di sungai, bila data debit tersedia minimal atau bahkan tidak ada. Gambar 3 menunjukkan struktur Model Mock yang terdiri dari tiga bagian utama yaitu hujan, penguapan (evaporasi), aliran permukaan dan aliran dasar. Persamaan dasar Model Mock digunakan dalam perhitungan pengalihragaman hujan menjadi aliran (debit). (Nurrochmad, 1998)

rainfall) setelah dikurangi evapotranspirasi, kemudian di zona permukaan tanah dengan menghitung perubahan kelembaban tanah (*SM*) akibat pengisian hujan neto (*ER*) dengan memperhitungkan kapasitas penjemuran (*soil moisture capacity*). Selanjutnya infiltrasi (*I*) dihitung berdasarkan nilai koefisien infiltrasi dan sisa air setelah pengisian lengas tanah (*WS*). Limpasan permukaan (*DRO*) merupakan sisa pengurangan lengas tanah (*WS*) oleh infiltrasi. Bagian akhir hitungan neraca air diterapkan di akuifer, yaitu menetapkan kondisi akhir tampungan air tanah akibat masukan infiltrasi dan keluaran oleh aliran air tanah (*groundwater flow* atau *baseflow*). Jumlah limpasan permukaan dan aliran air tanah (*BF*) dianggap sebagai aliran total di sungai (*QRO*). (Jayadi, R, 2006)

Gambaran Umum Tinjauan Studi

Daerah studi yang menjadi tinjauan mengambil lokasi di Kabupaten Banjar pada sub DAS Riam Kanan. Sub DAS Riam Kanan secara Administratif terletak di Kabupaten Banjar, Kotamadya Banjarbaru dan Kotamadya Banjarmasin yang meliputi 14 (empat belas) kecamatan. Kabupaten Banjar terdiri dari 8 kecamatan yaitu, Kecamatan Aluh-aluh (239,748 ha), Aranio (101.039,316 ha), Gambut (6.353,75



Gambar 3. Struktur Model Mock

Sumber: Mock (1973) dalam Nurrochmad (1998)

Hitungan neraca air diterapkan pada zona atas untuk menetapkan hujan neto (*excess*

ha), Karang Intan (15.816,733 ha), Kertak Hanyar (5.224,925 ha), Martapura (13.441,465 ha),

Mataraman (912,838 ha) dan Sungai Tabuk (5.910,875 ha). Untuk Wilayah Kotamadya Banjarbaru terdiri dari 3 (tiga) kecamatan yaitu, Banjarbaru (4.372,711 ha), Cempaka (924,357 ha) dan Landasan Ulin (6.111,901 ha) sedangkan Kotamadya Banjarmasin terdiri dari 3 (tiga) kecamatan yaitu, Banjar Barat (297,659 ha), Banjar Selatan (2.762,003 ha) dan Banjar Timur (1.359,97 ha). Luas secara keseluruhan sub DAS Riam Kanan adalah 164.768,251 ha.

Secara administrasi pengelolaan DAS, sub DAS Riam Kanan dengan luas wilayah 164.768,251 ha termasuk ke dalam DAS Martapura. Pada sub DAS Riam Kanan telah terpasang Stasiun Pengamat Arus Sungai (SPAS) sejak Tahun 1994 yang terletak pada Daerah Tangkapan Air (DTA) Sungai Besar Desa Sungai Besar Kecamatan Karang Intan Kabupaten Banjar dengan luas DTA 5.910,701 ha.

1. Keadaan Iklim

Klasifikasi iklim menurut Schmidt dan Fergusson yang didasarkan atas curah hujan dengan dasar penggolongannya adalah adanya bulan basah dan bulan kering. Bulan basah dimana curah hujannya lebih dari 245,5 mm, sedangkan bulan kering adalah suatu bulan yang curah hujannya kurang dari 2,5 mm. Temperatur/suhu udara yang terjadi dengan suhu rata-rata sebesar 28,57°.

2. Kondisi Sungai

Pada sub DAS Riam Kanan dengan luas wilayah 164.768,251 ha, terdapat sungai yang bermuara ke Sungai Martapura dan terdapat 2 buah bendungan/dam, yaitu yang berada di bagian hulu Sungai Riam Kanan dengan fungsi sebagai Pusat Pembangkit Listrik Tenaga Air yang terletak di Desa Tiwingan Lama Kecamatan Aranio Kab. Banjar dengan luas genangan 5.891 ha, meliputi Sungai Hajawa, Pa'au, Malino, Artain, Kalaan, Anawit, Tuyub, Mandimaro, Tabatan, dan sunai Tunjungan. Sedangkan bendung berada di Desa Mandikapau Kec. Karangintan Kab. Banjar dengan luas genangan 462 ha, berfungsi sebagai irigasi percetakan sawah dan sarana air bersih yang sumber airnya dari Limpahan Sungai Riam Kanan (Bendungan Riam Kanan), Sungai Aranio, Mandikaleng, Mandiangin dan Sungai Batuampar.

METODE

Studi pustaka dilakukan dengan mengumpulkan dan mempelajari buku, laporan proyek atau literatur lain yang berhubungan dengan judul yang dibahas. Data-data yang

dikumpulkan dari buku tersebut diperlukan sebagai referensi yang akan mendukung keseluruhan penelitian.

Tahap kedua yang dilakukan adalah pengumpulan data. Pengumpulan data dapat dilakukan dengan dua metode, yaitu pengumpulan data sekunder dan data primer. Kegiatan yang dilakukan dalam tahap pengambilan data sekunder adalah pengumpulan semua data yang terkait, yang akan digunakan dalam analisis data dari berbagai sumber. Data-data ini diperoleh dari Dinas KIMPRASWIL Propinsi Kalimantan Selatan, Balai Pengelolaan Daerah Aliran Sungai Barito Banjarbaru, dan Badan Pusat Statistik Kabupaten Banjar Martapura. Data sekunder yang diperlukan antara lain: data curah hujan, data debit, data klimatologi, dan data statistik keadaan penduduk, jumlah pemakaian air irigasi, pelayanan listrik dari PLN dan pemakaian air bersih dari PDAM di Kabupaten Banjar.

Analisis hidrologi dilakukan untuk menganalisis data-data hidrologi untuk analisis aliran rendah atau aliran tahunan dan karakteristik wilayah studi. Parameter-parameter dasar dalam analisis hidrologi tersebut digunakan dalam analisa debit banjir dan analisis ketersediaan air tahunan, terutama ketersediaan air di sub DAS Riam Kanan.

HASIL DAN PEMBAHASAN

Analisis Hidrologi

Data Klimatologi

Data klimatologi bersumber dari stasiun klimatologi Sungai Tabuk, Kabupaten Banjar untuk 5 tahun data yaitu: data dari Tahun 2000 – 2004. Data temperatur rata-rata selama 5 tahun Sungai Tabuk berkisar 27,97-29,08 °C, RH rata-rata berkisar 77,09-83,21%, Temperatur air dalam tangki berkisar 21,53-25,93 °C, Kecepatan Angin berkisar 48,31-94,17 Km/hari sedangkan Sinar Matahari berkisar 31,70-59,18%.

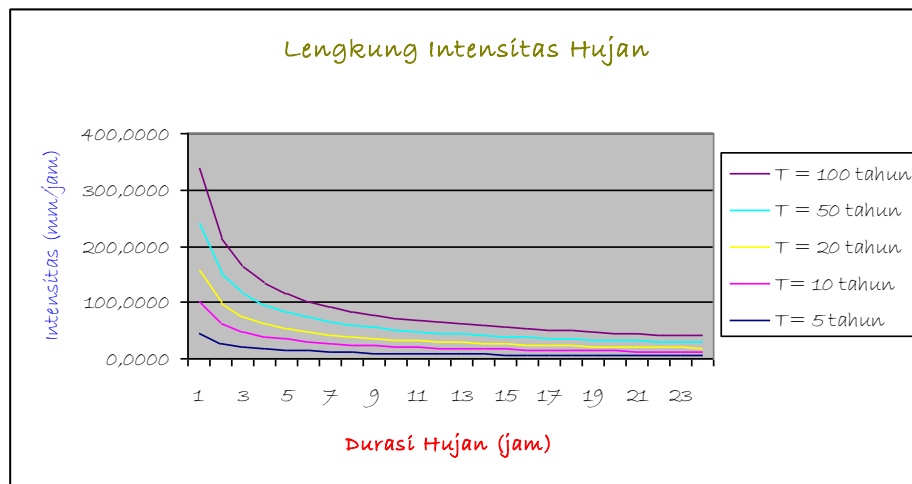
Analisis Hujan Rancangan

Hujan harian maksimum tahunan didekati dengan menggunakan data curah hujan yang ada di Stasiun Sei Asam, Sei Tabuk dan Pengaron. Dengan anggapan bahwa curah hujan di Stasiun Sei Asam, Sei Tabuk dan Pengaron dapat mewakili curah hujan di wilayah sub DAS Riam Kanan. Jumlah tahun pengamatan yaitu 16 tahun dari Tahun 1990-2005 untuk data hujan. Data hujan harian maksimum yang telah direratakan untuk 3 stasiun terpakai diurutkan dari kecil ke besar dengan kisaran 64,17-241,75mm.

Berdasarkan perhitungan statistik diperoleh Rata-rata(*mean*) sebesar 99,33 mm, Simpangan baku (*standard deviation*) sebesar 48,403 mm, Koefisien Variasi (*coeffisient of variation*) sebesar 0,4873, Koefisien kemencengan (*coeffisient of skewness*) sebesar 2,1836, Koefisien kurtosis (*coeffisient of kurtosis*) sebesar 0,4944.

Dari nilai parameter statistik di atas, dapat diambil kesimpulan bahwa jenis distribusi yang digunakan Distribusi Log Pearson III karena tidak terdapat sifat khas dari ketiga jenis distribusi yang lain (Distribusi Normal, Distribusi Log Normal, Distribusi Gumbel).

Tahun 2004 sebesar 99,287 m³/dt. Nilai debit rancangan Q_{10tahun} untuk Tahun 2000 sebesar 96,9609 m³/dt sedangkan untuk Tahun 2004 sebesar 126,034 m³/dt. Nilai debit rancangan Q_{20tahun} untuk Tahun 2000 sebesar 117,8454 m³/dt sedangkan untuk Tahun 2004 sebesar 153,180 m³/dt. Nilai debit rancangan Q_{50tahun} untuk Tahun 2000 sebesar 145,7127 m³/dt sedangkan untuk Tahun 2004 sebesar 189,403 m³/dt. Nilai debit rancangan Q_{100tahun} untuk Tahun 2000 sebesar 166,9410 m³/dt sedangkan untuk Tahun 2004 sebesar 216,997 m³/dt. Maka berdasarkan hasil analisis frekuensi untuk kala ulang 5, 10, 20, 50



Gambar 4. Kurva IDF (*Intensity Duration Frequency*)

Berdasarkan perhitungan debit banjir dengan membagi kecamatan Aranio menjadi 200 grid dan kecamatan Karang Intan menjadi 15 grid didapatkan nilai debit untuk kala ulang 5 tahun (Q₅) sebesar 229,4110m³/det, untuk kala ulang 10 tahun (Q₁₀) sebesar 291,2104 m³/det, untuk kala ulang 20 tahun (Q₂₀) sebesar 353,9345 m³/det, untuk kala ulang 50 tahun (Q₅₀) sebesar 437,6307 m³/det dan untuk kala ulang 100 tahun (Q₁₀₀) sebesar 501,3876 m³/det. Perhitungan Debit banjir untuk Tahun 2000 dan Tahun 2004 dapat dilihat pada Tabel 1.

Tabel 1. Hasil Perhitungan Debit Banjir sub DAS Riam Kanan

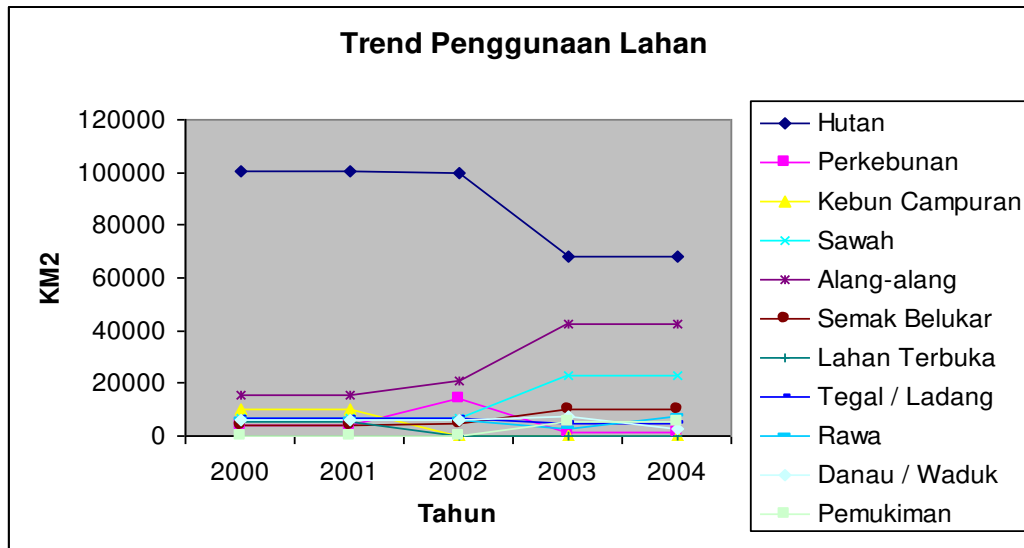
No	Kala Ulang	Nilai Debit untuk Tahun 2000 (m ³ /det)	Nilai Debit untuk Tahun 2004 (m ³ /det)	Prosentase Perubahan (%)
1	Q ₅	76,3843	99,287	29,9835
2	Q ₁₀	96,9609	126,034	29,9844
3	Q ₂₀	117,8454	153,180	29,9839
4	Q ₅₀	145,7127	189,403	29,9839
5	Q ₁₀₀	166,9410	216,997	29,9842

Nilai debit rancangan Q_{5tahun} untuk Tahun 2000 sebesar 76,3843 m³/dt sedangkan untuk

dan 100 Tahun terjadi perubahan prosentase nilai debit rancangan yang cenderung tetap berkisar dari 29,9835 % sampai 29,9844 %.

Analisis Tataguna Lahan

Klasifikasi penggunaan lahan pada sub DAS Riam Kanan dibagi menjadi hutan, kebun, sawah, tegal (ladang), alang-alang, belukar, rawa, sungai/danau dan pemukiman (sesuai data dari kantor Badan Pengelolaan DAS Barito provinsi Kalimantan Selatan)



Gambar 5. Trend Penggunaan Lahan

Berdasarkan trend tataguna lahan dari Tahun 2000-2004 diperoleh bahwa luasan hutan masih mendominasi wilayah walaupun terjadi penurunan sebesar 32467 ha, sedangkan pemukiman meningkat sebesar 4925,584 ha.

Analisis Data Klimatologi dengan Evapotranspirasi Penman

Analisis Model Mock memerlukan data evapotranspirasi yang di sini cara perhitungannya menggunakan Metode Penman. Metode Penman dalam hitungannya menggunakan data iklim rerata tahunan, prakiraan besarnya evapotranspirasi dengan Metode Penman dianggap mempunyai derajat ketelitian yang cukup tinggi dibandingkan dengan metode lainnya. Hasil perhitungan evapotranspirasi dengan Metode Penman diperoleh data Eto bervariasi dari 53,77 - 64,23mm,

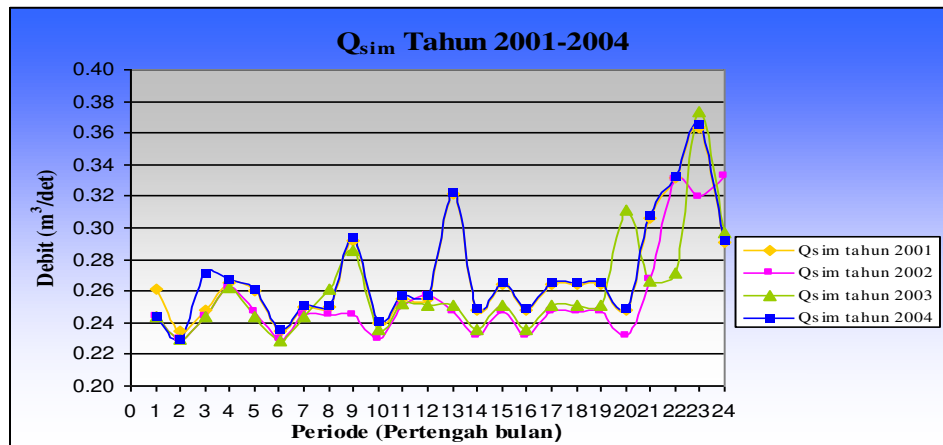
Model Mock

Debit Hujan didekati dengan menggunakan data debit hujan Sungai Besar serta dengan data curah hujan yang bersumber dari stasiun hujan Pengaron. Dengan anggapan bahwa data debit dan curah hujan di stasiun Sungai Besar dan Pengaron dapat mewakili curah hujan di wilayah sub DAS Riam Kanan.

Dari data debit dan data curah hujan, maka akan diperoleh hasil kalibrasi Model Mock. Debit observasi (Q_{obs}) diambil dari data Debit Sungai Besar, sedangkan data curah hujan diambil dari data curah hujan harian Pengaron. Sehingga, dari hasil perhitungan tersebut diperoleh debit simulasi (QRO_{cal}) Tahun 2000.

Luas DAS 1647,68251 km² maka diperoleh hasil sebagai berikut: Koefisien Infiltrasi Musim Basah (Cws) = 0,9995, Koefisien infiltrasi musim kering (Cds) = 0,9993, *Initial Soil Moisture (ISM)* = 97,00 mm, *Soil moisture capacity (SMC)* = 202,00 mm, *Initial ground water storage (IGWS)* = 1922,2389 mm, *Ground water recession (k)* = 0,9999. Dan didapatkan selisih yang relatif kecil antara besaran terukur (Q_{obs}) dengan besaran yang dihitung (Q_{cal}). *Volume error (VE)* diperoleh $VE = 0,0004714$ dan koefisien korelasi (R) = 0,64.

Debit setengahbulanan hasil simulasi Model Mock (Q_{sim}) untuk 4 tahun tersebut dapat dilihat dalam Gambar 6.



Gambar 6. Debit Setengah Bulanan Tahun 2001-2004

Ketersediaan Air

Untuk proyeksi ketersediaan air, dihitung berdasarkan dari hasil simulasi Model Mock, maka dapat disimpulkan, untuk Q_{cal} tinggi atau debit tinggi terjadi pada Bulan Januari, Februari, Maret, Oktober, November, Desember, sedangkan Q_{cal} rendah atau debit rendah terjadi pada Bulan April, Mei, Juni, Juli, Agustus, September. Hasil debit rerata pada bulan-bulan basah pada Tabel 3 dan bulan-bulan kering dapat dilihat pada Tabel 4.

Tabel 3. Data Ketersediaan Air pada Bulan-bulan Basah

Tahun	Q (m ³ /det)
2000	0,2729
2001	0,2756
2002	0,2654
2003	0,2686
2004	0,2767

Tabel 4. Data Ketersediaan Air pada Bulan-bulan Kering

Tahun	Q (m ³ /det)
2000	0,2496
2001	0,2434
2002	0,2434
2003	0,2505
2004	0,2640

Untuk analisis ketersediaan air terjadi fluktuasi ketersediaan air pada musim basah maupun musim kering. Ketersediaan air tahunan tertinggi terjadi pada Bulan Desember setengahbulanan kedua sebesar 0,35 m³/dt

sedangkan ketersediaan air tahunan terendah terjadi pada Bulan Januari setengahbulanan pertama sebesar 0,20 m³/dt. Berdasarkan parameter-parameter yang diperoleh dari hasil kalibrasi berupa, $C_{ws} = 0,9996$, $C_{ds} = 0,6542$, $ISM = 145,3214$ mm, $SMC = 145,3214$ mm, $IGWS = 527,8756$ mm, $k = 0,9997$, maka dapat disimpulkan hasil simulasi untuk Tahun 2000 sampai 2004 dengan Q_{sim} tinggi atau debit tinggi terjadi pada Bulan Januari, Februari, Maret, Oktober, November, Desember, sedangkan Q_{sim} rendah atau debit rendah terjadi pada Bulan April, Mei, Juni, Juli, Agustus, September.

KESIMPULAN

Kesimpulan yang dapat diambil dari analisis hidrologi yg telah dilakukan adalah bahwa banjir yang terjadi di Kabupaten Banjar merupakan akibat dari perubahan tataguna lahan yang cukup tinggi, dari pengurangan kawasan hutan menjadi kawasan pemukiman dan pertambangan terbuka. Begitu juga dengan validitas pemetaan yang ada, karena berdasarkan hasil tinjauan lapangan ditemukan ketidaksesuaian antara pemetaan yang tersedia dengan kondisi tata guna lahan nyata. Lahan hutan pada kondisi sebenarnya adalah ladang berpindah serta lahan bekas galian B dan C.

Hal ini mempunyai dampak yang sama besarnya dalam analisis debit banjir maupun analisis ketersediaan air di Sub DAS Riam Kanan memerlukan penanganan sesegera mungkin untuk menghindari akibat banjir yg semakin besar.

DAFTAR PUSTAKA

- Anonim, 1994, *Hydrology Cycle*, Encyclopaedia Britannica, Inc.
- Anonim. 2000. *HEC-HMS Technical Reference Manual, Hydrologic Engineering Center US Army Corps of Engineers*. Davis, CA.
- Anonim. 2003. *Monitoring dan Evaluasi Tata Air Sub-sub DAS Riam Kanan DTA Sungai Besar*. Balai Pengelolaan Daerah Aliran Sungai Barito. Banjarbaru.
- Asdak, Chay. 2002. *Hidrologi dan Pengelolaan Daerah Aliran Sungai*. Gadjah Mada University Press. Yogyakarta.
- Doorenbos, J and W.O Pruitt. 1977. *Guidelines for Predicting Crop Water Requirements*. Food and Agriculture Organization of The United Nations. Rome.
- Franchini, M., and Pacciani, M. 1991. "Comparative Analysis of Several Conceptual Rainfall-runoff Models" *Journal of Hydrology*, Vol. 122, pp. 161-219.
- Funiyuki, M and Sugawara. 1956. "A Method of Revision of the River Discharge by Means of a Rainfall Model." Collection of research papers about forecasting hydrologic variables, pp. 14-18.
- Haan, C. T. 1974. *Statistical Methods in Hydrology*. The Lowe State University Press/Ames. USA.
- Irianto, Gatot dan Hendri Sosiawan. 2005. *Proportional Water sharing: Tantangan dan Strategi*. Renai Kajian Politik Lokal dan Sosial. Salatiga.
- Jayadi, R. 2000. *Prinsip Dasar Pengelolaan Daerah Kekeringan, Analisis Hidrologi Masalah Kekeringan*. Kursus Singkat Sistem Sumber Daya Air dalam Otonomi Daerah II. Yogyakarta.
- Jayadi, R. 2006. *Modul Pelatihan Hidrologi dan Hidrometri Pekerjaan Peningkatan Kemampuan Perencanaan Teknis Jaringan Irigasi Rawa dan Tambak*. Direktorat Rawa dan Pantai. Yogyakarta.
- Kohler, M.A, Linsley, R.K dan Paulhus, J.L.H. 1996. *Hidrologi Untuk Insinyur*, Erlangga. Jakarta
- Nurrochmad.R. 1998. *Optimasi Parameter Modul Hujan Aliran Mock dengan Solver*. Media Teknik No.2 Tahun XX edisi Mei. Universitas Gadjah Mada, Yogyakarta.
- Ponce, V.M., 1989, *Engineering Hydrology-Principles and Practices*, Prentice Hall Inc, Englewood Cliffs, New Jersey.
- Sinaro, R dan Yusuf I.A. 1987. *Perhitungan Simulasi Debit Sungai dengan Cara Mock untuk Menaksir Debit Andalan*. HATHI. Bandung.
- Soemarto, C.D. 1999. *Hidrologi Teknik*. Erlangga. Jakarta
- Soewarno. 1991. *Hidrologi Pengukuran dan Pengolahan Data Aliran Sungai*. NOVA. Bandung.
- Sostrodarsono, S, Takeda, K. 1980. *Hidrologi Untuk Pengairan*. PT. Pranya Paramita. Jakarta.
- Sri Harto, Br. 1993. *Analisis Hidrologi*. PT Gramedia Pustaka Utama. Jakarta.
- Sri Harto, Br. 2000. *Hidrologi Teori, Masalah dan Penyelesaian*. Penerbit Nafiri Offset. Yogyakarta.
- Subarkah, I. 1980. *Hidrologi untuk Perencanaan Bangunan Air*. Idea Dharma. Bandung.
- Suripin. 2003. *Sistem Drainase Perkotaan yang Berkelanjutan*. ANDI. Yogyakarta.
- Viessman. 1977. *Introduction to Hydrology*, Harper & Row. Publisher. Newyork.
- Wanielista, Martin., 1990, *Hydrology and Water Quality Control*, John Wiley and Sons. Inc., United States of America.