

Rancang Bangun Mesin Penjawab SMS Otomatis Berbasis Mikrokontroler ATmega8535

Enjang Akhmad Juanda
Jurusan Pendidikan Teknik Elektro, FPTK UPI
Enjang55@yahoo.com

Abstract

Microcontroller applications in the electronics world are very broad, especially used for control systems industrial machines. Actaully microcontroller system can also be applied to control a GSM modem that is mobile. Microcontroller to control a GSM modem using AT commands Command, both to answer phone calls, read or send SMS messages. In this paper used a series AVR microcontroller to control ATmega8535 a Siemens M35i GSM modem in order to respond to every SMS received to the sender automatically. The circuit is very simple to use, a regulator 7805, a minimum system ATmega8535, and a MAX232. Language program used is C, using CodeVision V2.03.4 Standard. The core of this SMS programming lies in using AT Command and understanding the structure of the PDU (Protocol Data Unit) as the language of SMS, with the understanding of variety of service-based SMS Gateway design.

Keywords: mikrokontroler, AT Command, PDU, SMS Gateway

Abstrak

Aplikasi mikrokontroler dalam dunia elektronika sangatlah luas, selain digunakan untuk sistem kontrol mesin-mesin industri, sistem mikrokontroler juga bisa diaplikasikan untuk mengontrol sebuah modem GSM yaitu handphone. Mikrokontroler dapat mengontrol sebuah modem GSM dengan menggunakan perintah-perintah AT Command, baik untuk menjawab panggilan telepon, membaca SMS ataupun mengirim SMS. Pada tulisan ini digunakan mikrokontroler seri AVR tipe ATmega8535 untuk mengontrol sebuah modem GSM Siemens M35i agar dapat menjawab setiap SMS yang diterima secara otomatis ke pengirimnya. Rangkaian yang digunakan sangat sederhana, yaitu regulator 7805, sistem minimum ATmega8535, dan MAX232. Bahasa program yang digunakan adalah bahasa C, menggunakan CodeVision V2.03.4 Standard. Inti dari pemrograman SMS ini terletak pada penggunaan AT Command dan pemahaman struktur PDU (Protocol Data Unit) sebagai bahasa SMS, dengan memahami kedua hal itu kita dapat mendesain berbagai pelayanan berbasis SMS Gateway.

Kata kunci: mikrokontroler, AT Command, PDU, SMS Gateway

1. Pendahuluan

Teknologi seluler dapat dikatakan primadonanya teknologi saat ini, hampir semua kesibukan manusia tidak terlepas dari keterlibatan penggunaan telepon seluler, hal ini dapat masing-masing kita rasakan, kemanapun akan pergi kita hampir tidak akan lupa membawa *handphone* yang kita

miliki. Salah satu fitur yang membuat unggulnya teknologi seluler adalah tersedianya layanan *Short Message Service* (SMS). SMS merupakan salah satu layanan pesan teks yang dikembangkan dan distandarisasi oleh suatu badan yang bernama ETSI (*European Telecommunication Standards Institute*) sebagai bagian dari pengembangan GSM Phase 2, yang terdapat pada dokumentasi GSM 03.40 dan GSM

03.38. Fitur SMS ini memungkinkan perangkat Stasiun Seluler Digital (*Digital Cellular Terminal*, seperti ponsel) untuk dapat mengirim dan menerima pesan-pesan teks dengan panjang sampai dengan 160 karakter melalui jaringan GSM. (ETSI, 1996)

SMS yang pada awalnya adalah bagian dari standar teknologi seluler GSM saat ini juga tersedia pada teknologi CDMA, telepon rumah PSTN, dan lainnya. Di dalam kebanyakan *handphone* dan modem GSM/CDMA sebenarnya terdapat suatu komponen *wireless modem/engine* yang dapat diperintah antara lain untuk mengirim suatu pesan SMS dengan protokol tertentu. Standar perintah tersebut dikenal sebagai *AT Command*, sedangkan protokolnya disebut sebagai PDU (*Protocol Data Unit*). Saat ini sudah banyak dibuat sistem kontrol jarak jauh berbasis SMS dan mikrokontroler. Pada percobaan ini melalui *AT Command* dan PDU komputer/mikrokontroler dapat mengirim/menerima SMS secara otomatis berdasarkan program yang dibuat.

Rancang bangun alat ini dimaksudkan mengujicobakan suatu mesin yang dapat menjawab SMS secara otomatis, dimana mesin tersebut dapat memberikan keterangan kepada pengirim SMS bahwa orang yang dituju dalam kesibukan tertentu sehingga tidak dapat langsung me-*reply* SMS yang dikirim olehnya dapat memperoleh informasi dan mengontrol secara jarak jauh. Misalnya seseorang dari kerabat atau keluarga kita mengirim kabar atau informasi melalui SMS, saat itu bisa saja kita berada dalam posisi tidak diperkenankan menggunakan *handphone* atau kita sedang istirahat/tidur sehingga kita tidak bisa langsung me-*reply* SMS tersebut. Pada perancangan ini akan dibuat pesan berisi “Anda terhubung dengan mesin penjawab otomatis, saya akan menghubungi Anda beberapa saat lagi”.

2. Mikrokontroler ATmega8535

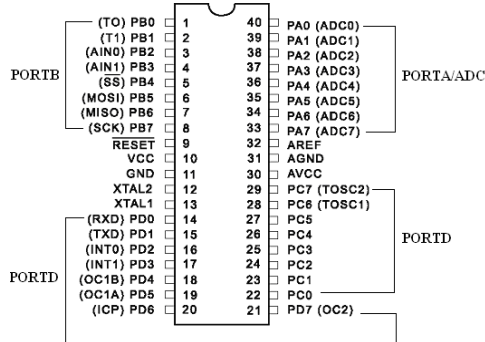
Mikrokontroler ATmega8535 merupakan mikrokontroler seri AVR (*Alf and Vegard's Risc Processor*), Mikrokontroler yang

termasuk ke dalam seri AVR dirancang menggunakan teknologi *RISC*, yaitu *Reduced Instruction Set Computing*. Mikrokontroler ATmega8535 dengan arsitektur *RISC* 8 bit memiliki instruksi yang dikemas dalam kode 16 bit (*16-bits word*) dan sebagian instruksi dieksekusi dalam satu siklus *clock*. Berbeda dengan instruksi MCS51 yang membutuhkan 12 siklus *clock*. Perbedaan tersebut dikarenakan arsitektur MCS51 berteknologi *CISC (Complex Instruction Set Computing)*.

Secara umum AVR dapat dikelompokkan menjadi 4 kelas, yaitu keluarga ATtiny, keluarga AT90Sxx, keluarga ATmega, dan AT86RFxx. Antar seri mikrokontroler AVR tersebut memiliki beragam tipe dan fasilitas, namun kesemuanya memiliki arsitektur yang sama, dan juga set instruksi yang relatif tidak berbeda. Berikut memperlihatkan tabel perbandingan beberapa seri mikrokontroler AVR buatan Atmel.

Tabel 1. Perbandingan μ C Seri AVR

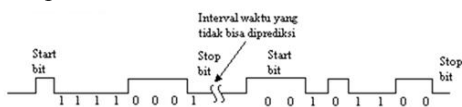
Seri	Flash (KiBi)	RAM (Bi)	EEPROM (KiBi)	Pin I/O	Timer 16-bit
ATmega8535	8	512	0.5	32	2
ATmega16	16	1024	0.5	32	1
ATmega32	32	2048	1	32	1
Timer 8-bit	UART	PWM	ADC 10-bit	SPI	ISP
ATmega8535	2	1	4	8	1
ATmega16	2	1	4	8	1
ATmega32	2	1	4	8	1



Gambar 1 Konfigurasi Pin μ C ATmega8535

3. Komunikasi serial RS232

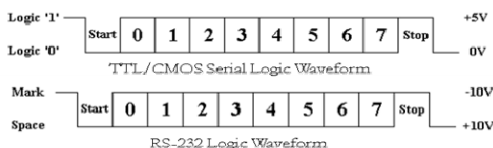
Salah satu mode transmisi dalam komunikasi serial adalah mode *asynchronous*. Transmisi serial mode ini digunakan apabila pengiriman data dilakukan satu karakter tiap pengiriman, dimana antara satu karakter dengan yang lainnya tidak ada jeda waktu yang tetap. Karakter dapat dikirimkan sekaligus ataupun beberapa karakter kemudian berhenti untuk waktu yang tidak tentu, kemudian dikirimkan sisanya. Dengan demikian bit-bit data ini dikirimkan dengan periode yang acak sehingga pada sisi penerima data akan diterima kapan saja. Adapun sinkronisasi yang terjadi pada mode transmisi ini adalah dengan memberikan bit-bit penanda awal (*start bit*) dari data dan penanda akhir (*stop bit*) dari data pada sisi pengirim maupun dari sisi penerima.



Gambar 2 Aliran Data Asinkron

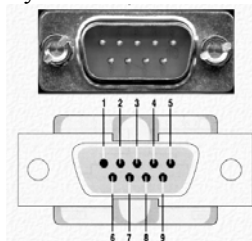
RS232 dapat digunakan sebagai komunikasi serial asinkron, memiliki *port* dengan 9 pin yang dikenal juga dengan nama DB9. Pin yang biasa digunakan adalah pin 2 sebagai *received data*, pin 3 sebagai *transmitted data*, dan pin 5 sebagai *ground signal*. Karakteristik elektrik dari RS232 adalah sebagai berikut:

- Space (logic 0) mempunyai level tegangan sebesar +3 s/d +25 Volt.
- Mark (logic 1) mempunyai level tegangan sebesar -3 s/d -25 Volt.
- Level tegangan antara +3 s/d -3 Volt tidak terdefiniskan.
- Arus yang melalui rangkaian tidak boleh melebihi dari 500 mA.



Gambar 3 Level Tegangan Logika TTL dan RS232

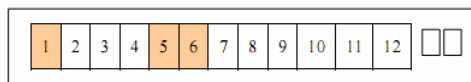
Pin RS232 nantinya akan dihubungkan dengan ponsel Siemens M35i menggunakan kabel data dengan konektor berupa *Port COM* jenis *female*. Berikut gambar pin ponsel Siemens M35i beserta tabel keterangannya.



Gambar 4 Port RS232 (DB9)

Tabel 2. Konfigurasi Pin Konektor Serial DB9

Pin Number	Signal Name	Direction	Description
Pin 1	DCD	In	Data Carrier Detect
Pin 2	RxD	In	Received Data
Pin 3	TxD	Out	Transmit Data
Pin 4	DTR	Out	Data Terminal Ready
Pin 5	GND	-	Signal Ground
Pin 6	DSR	In	Data Set Redy
Pin 7	RTS	Out	Request to Send
Pin 8	CTS	In	Clear to Send
Pin 9	RI	In	Ring Indicator



Gambar 5 Konfigurasi Konektor Ponsel Siemens M35i



Gambar 6 Ponsel dan Kabel Data Siemens M35i

Tabel 3. Fungsi Konektor Siemens M35i

Pin	Nama	Fungsi
1	GND	Ground
2	SELF	Recognition/Control battery
3	SERVICE	Voltage
4	LOAD	Charging voltage
5	DATA IN	Data received
6	DATA OUT	Data sent
7	BATTERY	Battery
8	Z_CLK	Control accessories
9	Z_DATA	Control accessories
10	MICG	Ground for microphone
11	MIC	Microphone input
12	AUD	Loudspeaker
	AUDG	Ground for eksternal speaker

4. AT Command & Protocol Data Unit (PDU)

AT Command merupakan kepanjangan dari Attention Command, dan selalu digunakan untuk memulai pengiriman baris perintah dari Terminal Equipment (TE) kepada Terminal Adaptor (TA). Contoh TE adalah komputer, sedangkan contoh TA adalah GSM Data Card. Baris perintah terdiri dari karakter string (alphanumeric) yang dikirimkan kepada modem untuk melakukan perintah tertentu.

Jadi AT Command inilah bahasa yang dipahami oleh modem. Untuk memulai suatu perintah AT Command, diperlukan prefiks "AT" atau "at" dalam setiap perintah AT

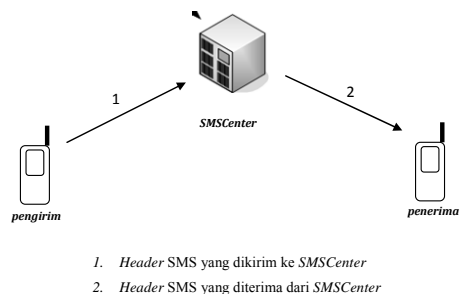
Command, dan diakhiri dengan "<CR>" (= 0x0D). Beberapa perintah AT Command yang digunakan untuk keperluan SMS (pengiriman & penerimaan) adalah sebagai berikut:

- AT+CMGL=<stat>
Perintah untuk melihat daftar (list) SMS
<stat> : 0, 1, 2, 3, 4
Ex : AT+CMGL=0<CR>, maka akan ditampilkan daftar SMS yang belum dibaca.
- AT+CMGS=<length><CR>PDU is given<Ctrl-Z/Esc>

Untuk ponsel yang hanya mendukung mode PDU, antara AT Command ponsel dengan PDU saling berhubungan. AT Command sebagai perintahnya sedangkan PDU sebagai isi dari perintah tersebut, dimana dalam hal ini adalah bahasa SMS. Dalam mode PDU, pesan yang dikirim berupa informasi dalam bentuk data dengan beberapa header informasi. Susunan PDU tidak hanya berisi pesan teks saja, tetapi terdapat beberapa meta informasi yang lainnya, seperti nomor pengirim, nomor SMS Center, waktu pengiriman, dan sebagainya. Semua informasi yang terdapat dalam PDU dituliskan dalam bentuk pasangan-pasangan bilangan heksadesimal yang disebut dengan pasangan oktet.

PDU terbagi menjadi dua format header, yaitu:

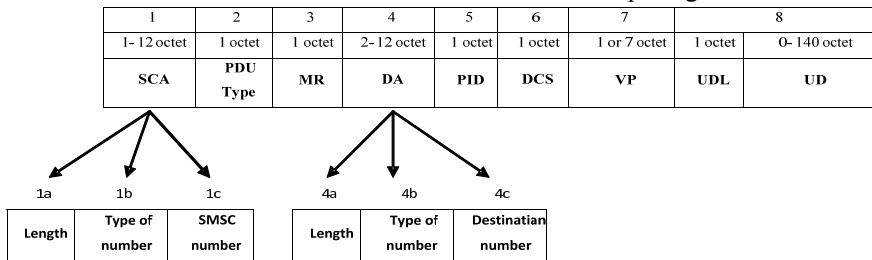
- Header SMS yang dikirim ke SMS Center / SMS Submit Header
- Header SMS yang diterima dari SMS Center / SMS Deliver Header



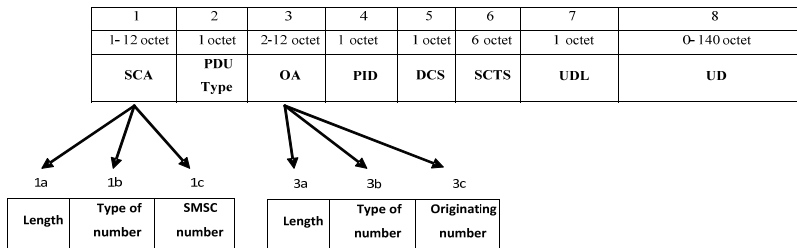
Gambar 7 Dua Format Header PDU

4.1 SMS Submit

SMS *Submit* merupakan format *header* PDU untuk mengirim SMS, berikut gambar format tersebut pada gambar 8.



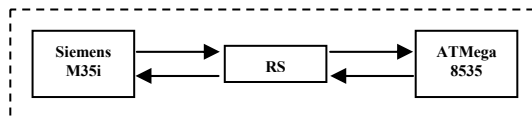
Gambar 8 Format PDU SMS Submit



Gambar 9 Format PDU SMS Deliver

5. Perancangan dan pembuatan

Diagram blok alat yang dibuat dapat dilihat pada gambar sbb:



Gambar 10 Diagram Blok Sistem Mesin Penjawab SMS yang Dirancang

Sistem tersebut akan diberikan *supply* tegangan menggunakan AC-DC adaptor dan tegangan keluarannya distabilkan oleh rangkaian regulator dengan IC 7805.

5.1 Prinsip kerja sistem

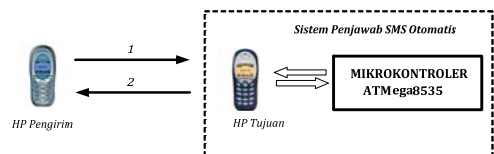
Alat ini akan membalas setiap SMS yang diterima ke pengirimnya dengan pesan “Anda terhubung dengan mesin penjawab

4.2 SMS Deliver

SMS *Deliver* merupakan format *header* PDU SMS yang diterima, *header-header* yang digunakan hampir sama dengan *header* yang dipakai SMS *Submit*. Berikut gambar format tersebut pada gambar 9.

otomatis, saya akan menghubungi Anda beberapa saat lagi”.

Teknik tersebut dapat dilakukan dengan pengambilan baris kode PDU *SMS Deliver*, dimana kode PDU nomor pengirim akan disimpan di SRAM μ C, lalu disisipkan pada kode PDU *SMS Submit* yang telah dituliskan pada *Flash* μ C.



Gambar 11 Prinsip Kerja Sistem Mesin Penjawab SMS Otomatis

5.2 Hardware

Perangkat keras atau *hardware* terdiri dari tiga bagian utama, yaitu:

- Rangkaian Regulator
- Sistem Minimum ATmega8535
- Rangkaian MAX232

Hardware ini dirancang sesuai dengan spesifikasi yang telah ditentukan oleh vendor yang memproduksinya, dan dibuat menggunakan program Proteus ver.7.

5.2.1 Perhitungan daya

Kebutuhan daya dihitung dengan mencari arus total yang dibutuhkan oleh sistem dikalikan dengan tegangan, berikut rumus perhitungannya:

$$P = V \times I_{total}$$

dimana,

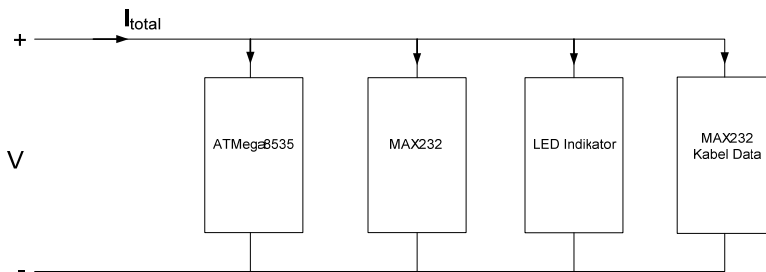
$$I_{total} = I_{\mu c} + 2(I_{MAX232}) + I_{Indikator}$$

Berikut ini data kebutuhan tegangan dan arus berdasarkan *datasheet* dari masing-masing beban:

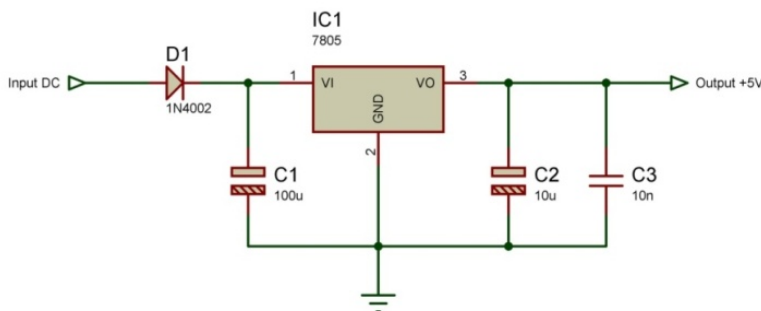
- MAX232(202)
 - Vcc = 5V, ± 10%
 - Icc = 15 mA
- ATmega8535
 - Vcc = 4,5 – 5,5V
 - Icc = 200 mA
- LED Indikator
 - V = 3V
 - Icc = 20 mA
 - R_{seri} = 100 Ω

$$I_{total} = 200 + 2(15) + 20 = 250 \text{ mA}$$

$$P = 5 \times 250 \times 10^{-3} = 1,25 \text{ watt}$$



Gambar 12 Rangkaian Beban



Gambar 13 Skematik Rangkaian Regulator

5.2.2 Rangkaian regulator

Rangkaian ini dibuat untuk menstabilkan kondisi tegangan *output power supply* yaitu sebesar 5 V. Berikut gambar skematiknya, komponen utamanya adalah IC7805.

Pada prakteknya input untuk rangkaian ini adalah sebuah AC-DC Adaptor dengan rentang tegangan keluaran 3-12 V DC dan arus 500 mA.

5.2.3 Sistem minimum ATmega8535

Sistem minimum mikrokontroler adalah rangkaian elektronik minimum yang diperlukan untuk beroperasinya IC mikrokontroler.

Untuk membuat rangkaian sistem minimum AVR ATmega8535 diperlukan beberapa komponen minimalnya sebagai berikut:

- IC mikrokontroler ATmega8535

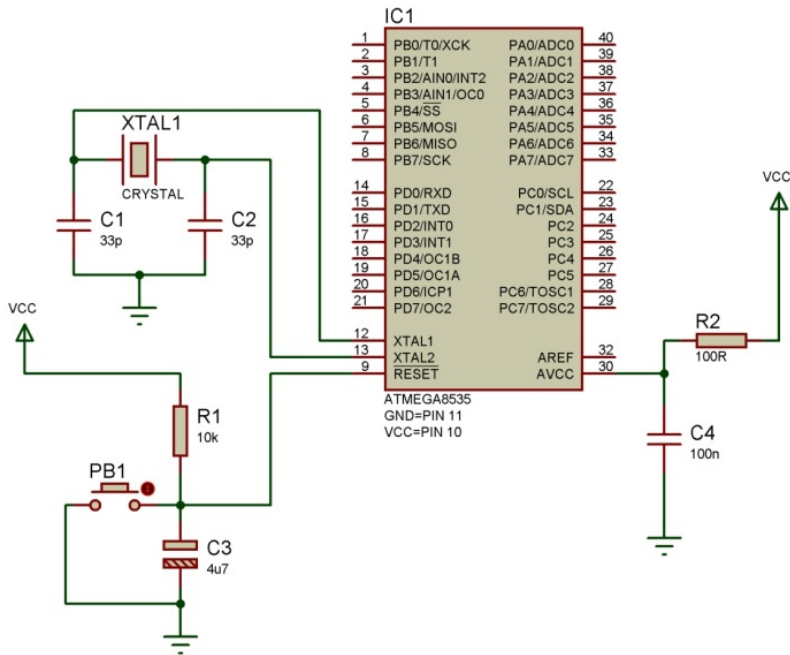
- 1 buah XTAL 8 MHz atau 11 MHz
- 3 buah kapasitor kertas. 33/22 pF (untuk C1 dan C2) dan 100 nF (untuk C4)
- 1 buah kapasitor elektrolit 4.7 μ F (untuk C3)
- 2 buah resistor. 100 Ω (untuk R1) dan 10 k Ω (untuk R3)
- 1 buah tombol reset *pushbutton* (PB1)

Gambar 14 menunjukkan skematik rangkaiannya:

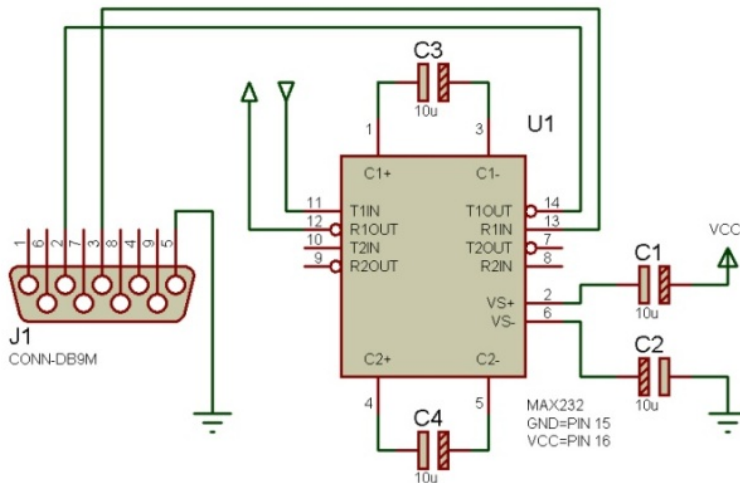
5.2.4 Rangkaian MAX232

Rangkaian ini merupakan bagian yang paling berperan dalam proses komunikasi antara μ C dengan modem GSM. Gambar 15 menunjukkan skematik rangkaiannya.

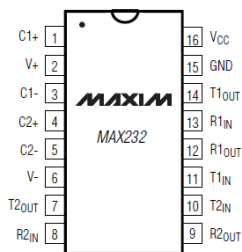
Rangkaian tersebut dibuat dengan memenuhi standar spesifikasi teknis yang ditetapkan oleh MAXIM Corporate. Berikut ini gambar IC MAX232 dan tabel dari masing-masing fungsi PIN IC tersebut.



Gambar 14 Skematik Rangkaian Sistem Minimum ATmega8535



Gambar 15 Skematik Rangkaian MAX232



Gambar 16 IC MAX232

Tabel 4. Konfigurasi Pin IC MAX232

Pin Number	Name	Purpose	Signal Voltage
1	C ₁ +	+ connector for capacitor C ₁	Capacitor should stand at least 16 V
2	V+	Output of voltage pump	+10 V
3	C ₁ -	- connector for capacitor C ₁	Capacitor should stand at least 16 V
4	C ₂ +	+ connector for capacitor C ₂	Capacitor should stand at least 16 V
5	C ₂ -	- connector for capacitor C ₂	Capacitor should stand at least 16 V
6	V-	Output of voltage pump / Inverter	- 10 V

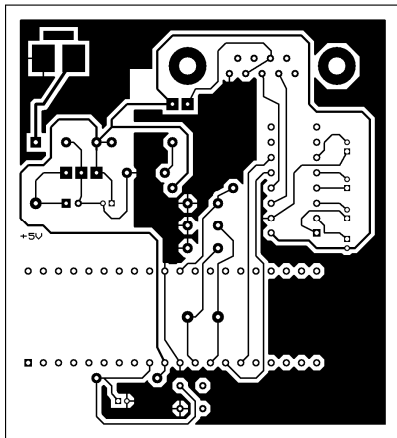
7	T ₂ out	Driver 2 output	RS232
8	R ₂ in	Receiver 2 input	RS232
9	R ₂ out	Receiver 2 output	TTL
10	T ₂ in	Driver 2 input	TTL
11	T ₁ in	Driver 1 input	TTL
12	R ₁ out	Receiver 1 output	TTL
13	R ₁ in	Receiver 1 input	RS232
14	T ₁ out	Driver 1 output	RS232
15	GND	Ground	0 V
16	Vcc	Power Supply	+ 5 Volt

5.2.5 Rangkaian sistem

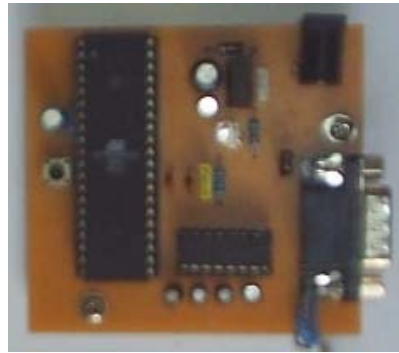
Gambar 19 menunjukkan skematik rangkaian sistem yang merupakan gabungan dari ketiga hardware di atas.

Setelah skematik rangkaian selesai dibuat, maka skematik tersebut diterjemahkan menjadi layout yang nantinya dicetak ke PCB. Program yang digunakan dalam membuat layout rangkaiannya adalah ISIS ver.7.

Berikut ini gambar layout rangkaian dari sistem:



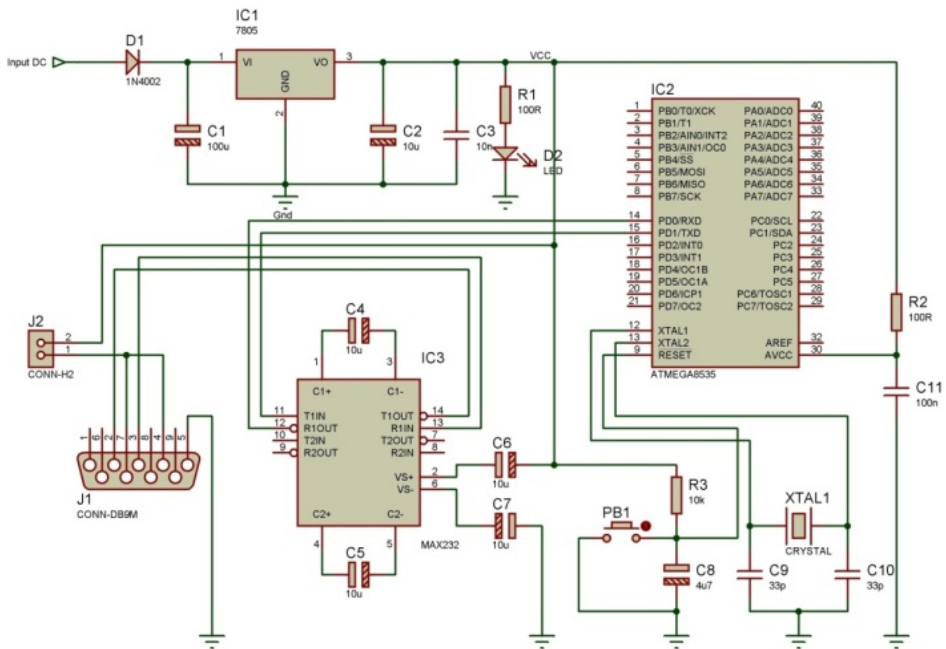
Gambar 17 Layout Rangkaian Sistem



Gambar 18 Realisasi Rangkaian

5.3 Program

Dalam pembuatan program digunakan *CodeVision C Compiler V2.03.4 Standard*, dengan *software* ini program yang disusun dapat langsung di-download atau ditulis ke dalam μC . ISP *downloader* yang digunakan adalah tipe STK200, ISP *downloader* ini terhubung ke komputer (PC) melalui *port* komunikasi paralel (LPT).



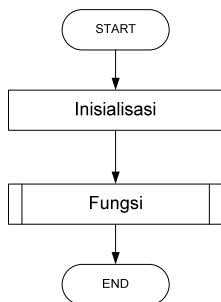
Gambar 19 Skematik Rangkaian Sistem



Gambar 20 DT-H1Q AVR In System Programmer

5.3.1 Program global

Adapun *flowchart* global dari program yang disusun adalah sebagai berikut:



Gambar 21. Flowchart Global

Proses inisialisasi telah disediakan oleh *CodeVision* pada menu *CodeWizardAVR*, sehingga memudahkan dalam pemrograman. Lebih jelasnya berikut ini gambar menu inisialisasi pada *CodeVision*:

Bagian-bagian yang akan diinisialisasi adalah:

- *Chip* : ATmega8535, *clock* 11,0592 MHz
- *USART* : *transmitter on*, *receiver on*, *baudrate* 19200 bps, 8 data 1 stop no parity, mode asynchronous.

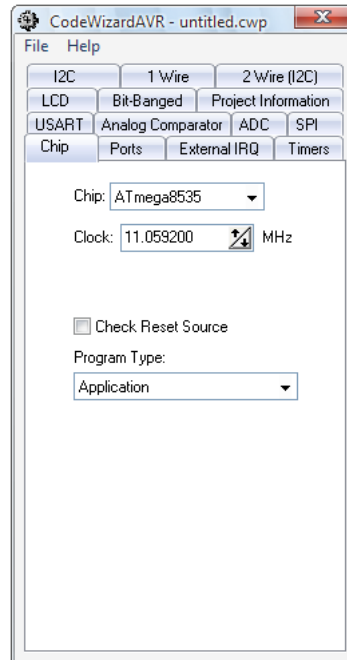
Pada jendela lembar kerja *CodeVision*, inisialisasi tersebut dituliskan sbb:

```

#include <mega8535.h>
#include <stdio.h>
// USART initialization
// Communication Parameters: 8
Data, 1 Stop, No Parity
// USART Receiver: On
// USART Transmitter: On
// USART Mode: Asynchronous
// USART Baud Rate: 19200
UCSRA=0x00;
  
```

```

UCSRB=0x18;
UCSRC=0x86;
UBRRH=0x00;
UBRRL=0x23;
  
```



Gambar 22 Menu Inisialisasi CodeVision

Baudrate sebesar 19200 bps dengan *frequency clock* 11,0592 MHz akan menghasilkan nilai *UBRR* sebesar 23H. Hal ini berdasarkan perhitungan nilai *UBRR*, dimana *UBRR* merupakan register 16 bit yang menentukan kecepatan transmisi data pada μC ATmega8535.

$$UBRR = \frac{f_{osc}}{16 \times \text{baudrate}} - 1$$

$$UBRR = \frac{11.059.200}{16 \times 19200} - 1$$

$$UBRR = \frac{11.059.200}{307.200} - 1$$

$$UBRR = 35 = 23H$$

5.3.2 Program fungsi

Program fungsi merupakan program yang disusun untuk memenuhi fungsi sistem sebagai mesin penjawab SMS otomatis. Bagian terpenting dalam menyusun program ini adalah proses mengidentifikasi kode PDU SCA (*SMS Center Address*) pengirim

dan OA (*Originating Address*). Berikut ini tabel nomor *SMS Center* berbagai operator seluler:

Tabel 5. Nomor SMS Center Operator Seluler di Indonesia

No	Operator Selular	SMS-Center	Kode PDU
1.	Telkomsel	+6281100000	06912618010000
2.	Satelindo	+62816125	059126181652
3.	Exelcom	+62818445009	07912618485400F9
4.	Indosat-M3	+62855000000	0791265805000F0

Dari tabel di atas diketahui bahwa panjang SCA dari masing-masing operator ada yang 5 pasang, 6 pasang dan 7 pasang, dengan demikian akan dibuat program untuk mengidentifikasi panjang tersebut agar dapat diambil nomor pengirim (*Originating Address*) dengan tepat. Sedangkan untuk mengidentifikasi panjang karakter nomor pengirim berada pada rentang 10 s.d. 12 nomor, dan dalam PDU sbb:

Tabel 6. Kode PDU Originating Address

Jumlah Nomor	Kode PDU (dalam heksa)	Jumlah Karakter
10	0B	14 Karakter
11	0C	14 Karakter
12	0D	16 Karakter

Lebih singkatnya bagian ini digambarkan dalam *flowchart* pada gambar 23 dan gambar 24.

Berikut ini potongan program untuk memeriksa SMS yang datang dengan perintah AT+CMGL=0<CR>.

```
void cek_new_SMS()
```

```
{ unsigned char dat;
  ready_gsm();

  printf("at+cmgl=0");enter;dat=getchar();
  while(dat!='+'&&dat!='0')
  { printf("at+cmgl=0");enter;dat=getchar();
  };
  if (dat=='+')
  { for(i=0;i<=1;i++)getchar();
    for(i=0;i<=1;i++)
    SCA[i]=getchar();
    cek_SCA();
    for(i=0;i<=1;i++) getchar();
    delay_ms(1000);
    for(i=0;i<=1;i++){SCA[i]=0;}
    for(i=0;i<=12;i++){OA[i]=0;}
  }
  else{}
  delay_ms(2000);
}
```

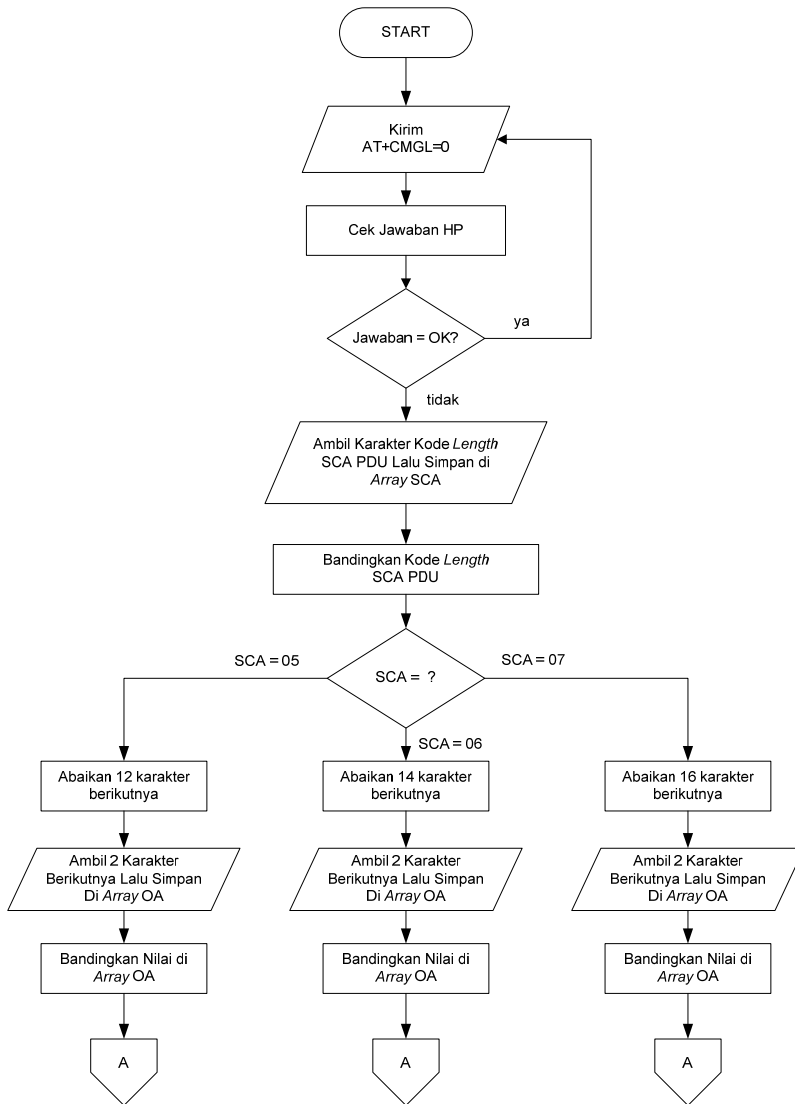
Sedangkan berikut ini potongan program untuk mengirimkan pesan balasan dengan menggunakan perintah AT Command AT+CMGS.

```
void kirim_balasan()
{
  printf("at");putchar(13);putchar(10);
  while (getchar()!='0');
  if (getchar()=='K')

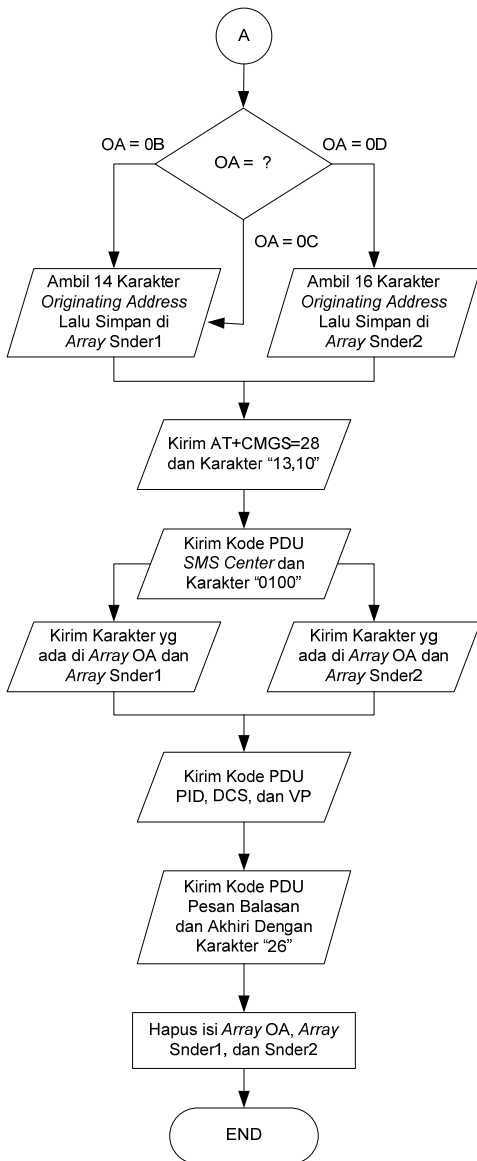
  printf("at+cmgs=50");putchar(13);
  putchar(10);
  while (getchar()!='62');
  if (getchar()=='32)

  printf("07912658050000F0010000")

  putchar(26);
}
```



Gambar 23 Flowchart Program



Gambar 24 Flowchart Program

6. Pengujian

Pengujian yang dilakukan meliputi daya yang diberikan *power supply* kepada beban, tingkat akurasi *interface* komunikasi serial dengan *baudrate* 19200 bps, dan kondisi kabel data Siemens M35i.

6.1 Power supply

Setelah dilakukan pengujian melalui pengukuran, maka dapat disimpulkan bahwa

power supply mampu memberikan daya ke beban tanpa adanya efek pembebanan. Berikut tabel hasil pengukurannya:

Tabel 7. Hasil Pengukuran Output Regulator

Tegangan input DC Adaptor = 6 V			
Pengukuran ke-	V _{out} Regulator (Volt)	I _{out} Regulator (mA)	Daya Rata-Rata (P = V × I)
1	4,87	280	1,373 W
2	4,87	290	
3	4,86	280	
4	4,87	280	
5	4,87	280	
Rata-Rata	4,868	282	

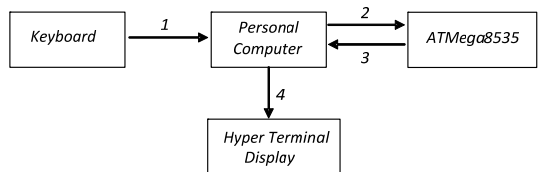
6.2 Interface serial RS232

Pengujian ini dilakukan untuk mengetahui kondisi rangkaian MAX232 dan mengukur kesesuaian laju baud (*baud rate*). Peralatan bantu utama untuk melakukan pengujian ini diantaranya yaitu PC dengan fasilitas *hyper terminal*, sistem minimum ATMega8535, dan kabel serial RS232 *female to female*.



Gambar 25 Female to Female DB9 Cable

Metode pengujian dilakukan dengan mengirimkan huruf/karakter yang terdapat pada *keyboard* ke mikrokontroler lalu mikrokontroler mengirimkan lagi karakter tersebut ke PC.



Gambar 26 Diagram Blok Interface Komunikasi Serial

Berikut ini baris program utama untuk digunakan pengujian ini:

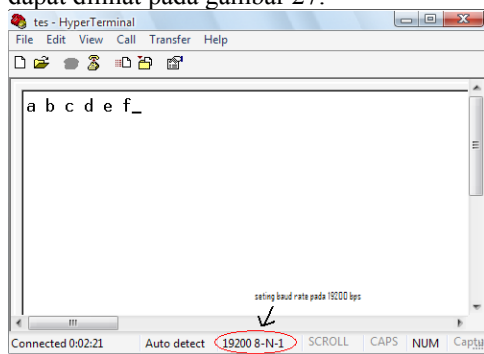
```
#include <mega8535.h>
// Standard Input/Output functions
#include <stdio.h>
// Declare your global variables here
unsigned char data_terima=0x00;
unsigned char TerimaByte(void);
void KirimByte(unsigned char data);

unsigned char TerimaByte(void)
{
    while (!(UCSRA & 0x80));
    return UDR;
}

void KirimByte(unsigned char data)
{
    While (!(UCSRA & 0x20));
    UDR = data;
}

void main(void)
{
    while (1)
    {
        // Place your code here
        data_terima=TerimaByte();
        KirimByte(data_terima);
    }
}
```

Hasil pengamatan uji coba komunikasi serial RS232 pada *hyper terminal* dengan menggunakan *baudrate* sebesar 19200 bps dapat dilihat pada gambar 27.



Gambar 27 Hasil Pengujian Interface Komunikasi Serial

Berdasarkan hasil pengujian maka tingkat akurasi rangkaian interface komunikasi serial adalah 100%, artinya tanpa *error* (*error* 0%).

6.3 Kabel data ponsel

Pengujian ini dilakukan untuk memeriksa kondisi kabel data ponsel sebagai saluran transmisi data secara serial dan untuk mengukur kesesuaian *baud rate* ponsel dengan komputer. Metode yang digunakan yaitu memberikan perintah-perintah *AT Command* ke ponsel melalui *keyboard* pada PC. Apabila *interface* dalam kondisi baik, maka perintah-perintah *AT Command* tersebut langsung dieksekusi oleh ponsel dan ponsel memberikan respon yang dapat dilihat pada *display hyper terminal*. Berikut gambar hasil uji coba bagian ini:



Gambar 27. Hasil Pengujian Kondisi Kabel Data Ponsel

Dari hasil pengamatan uji coba diatas maka kabel data yang digunakan untuk menghubungkan ponsel dengan mikrokontroler dapat digunakan dan berfungsi dengan baik pada *baudrate* 19200 bps. Dengan demikian mikrokontroler dapat berkomunikasi dengan ponsel pada *baudrate* 19200 bps.

7. Kesimpulan

- Pemrograman berbasis pelayanan *via SMS Gateway* intinya terletak pada manipulasi kode-kode *Protocol Data Unit* (PDU) dan penggunaan *AT Command* sebagai bahasa modem.
- Alat ini belum mendukung *interface Universal Serial Bus* (USB) dan hanya dapat digunakan untuk *handphone* Siemens M35i. Kedepan dapat dibuat alat yang *support* berbagai jenis *handphone* yang banyak digunakan saat ini.
- Konsep fungsi kerja alat ini sebenarnya dapat diaplikasikan dalam sebuah

software yang berbasis OS (*Operating System*) yang biasa digunakan pada *handphone-handphone* canggih saat ini, seperti Java, Symbian, Android, dll. Dengan demikian tidak perlu dibuat perangkat lain yang harus dikoneksikan ke *handphone*.

8. Daftar pustaka

- [1] Andy, *SMS Gateway Sesi 2 – AT Command*, 2009. <http://www.pustaka-kita.com> [30 Agustus 2009]
- [2] Atmel Corporation, *ATmega8535 ATmega8535L Preliminary Summary*, 2003. <http://www.atmel.com> [3 Mei 2009]
- [3] Bejo, A., *C & AVR*. Yogyakarta: Graha Ilmu, 2007.
- [4] Heryanto, A.M. & Adi, W, *Pemrograman Bahasa C untuk Mikrokontroler ATMEGA 8535*, Yogyakarta: Penerbit Andi, 2008.
- [5] FairChild Semiconductor Corporation, *KA78XX/KA78XXA 3-Terminal 1A Positive Voltage Regulator*, 2001. <http://www.fairchildsemi.com> [18 Oktober 2009]
- [6] Istiyanto, E. J. & Efendy, Y., “Rancangan Dan Implementasi Prototipe Sistem Kendali Jarak Jauh Berbasis AT89C52 Dan Layanan SMS GSM”. *Jurnal ILMU DASAR* Vol. 5 No. 2, 2004 : 76-86.
- [7] Joni, M. I. & Raharjo, B., *Pemrograman C dan Implementasinya*. Bandung: Informatika, 2008.
- [8] Maxim Corporation, *Maxim +5V RS232 Transceiver Datasheet*, 1996. <http://www.maxim-ic.com> [5 Mei 2009]
- [9] Prasimax Technology, *Teori Dasar SMS*, 2009. <http://www.mikron123.com> [30 Agustus 2009]
- [10] Prasimax Technology, *Overview Mikrokontroler AVR*, 2009. <http://www.mikron123.com> [30 Agustus 2009]
- [11] Prasimax Technology, *Rangkaian Sistem Minimum Avr 8535*, 2009. <http://www.mikron123.com> [30 Agustus 2009]
- [12] Siemens Corporation, *Manual Reference AT Command Set (GSM 07.07, GSM 07.05, Siemens specific commands) for the SIEMENS Mobile Phones S35i, C35i, M35i*, 2002. <http://www.siemensmobile.com> [15 April 2009]
- [13] Wardhana, L., *Belajar Sendiri Mikrokontroler ATmega8535 Simulasi, Hardware, dan Aplikasi*. Yogyakarta: Penerbit Andi, 2006.