

# H-Bridge Inverter dengan Boost-up Chopper sebagai Pengondisi Daya Photovoltaic

## H-Bridge Inverter with Boost-Up Chopper as Photovoltaic Power Conditioner

Suroso

suroso.te.unsoed@gmail.com

Program Studi Teknik Elektro Jurusan Teknik Fakultas Sains dan Teknik Universitas Jenderal Soedirman  
Jl. Mayjend. Soengkono Km. 5 Blater Purbalingga, 53371

**Abstract—** This paper discusses an application of H-bridge inverter equipped with boost-up chopper circuits as photovoltaic power conditioner in stand-alone operation. First, the boost-up chopper circuits working to regulate the DC output voltage of photovoltaic with proportional-integral (PI) controller is described. Then, the H-bridge inverter converting the DC output voltage of chopper circuits become AC voltage waveform is presented. The uni-polar sinusoidal pulse-width modulation technique (SPWM) is applied to the inverter circuits to produce sinusoidal output current waveform. The simulation results of the proposed photovoltaic system for different output voltages, and transient voltage waveforms are presented in the paper. The results show that the boost-up chopper circuits is effective to be applied in the photovoltaic system to obtain stable DC output voltage of the photovoltaic, and AC voltage waveform generated by the inverter circuits.

**Keyword—** Inverter, photovoltaic, chopper, daya, stand-alone.

### PENDAHULUAN

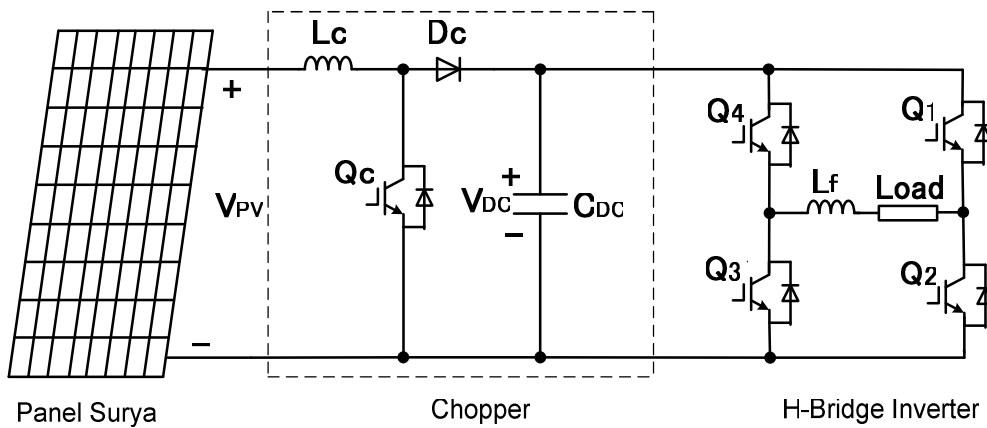
Keterbatasan bahan bakar fosil dan efek yang ditimbulkan dari penggunaan jenis bahan bakar ini terhadap lingkungan memerlukan perhatian dan penanganan yang serius demi menjaga ketersediaan energi serta untuk menjaga kelestarian lingkungan. Sumber-sumber energi baru terbarukan seperti energi angin, tenaga surya, energi gelombang, serta fuel cell akhir-akhir ini menjadi perhatian menarik banyak peneliti di dunia. Sumber-sumber energi ini lebih ramah lingkungan, serta memiliki resiko yang lebih kecil jika dibandingkan bahan bakar fosil maupun energi nuklir.

Energi surya khususnya sangat menarik karena wilayah Indonesia yang terletak di katulistiwa memiliki potensi relatif besar sepanjang tahun dengan insolasi harian rata-rata 4,8 kWh / m<sup>2</sup> / hari. Potensi energi surya ini tersedia di hampir semua tempat, baik di daerah terpencil maupun di kota. Untuk daerah terpencil yang masih belum terjangkau listrik PLN, pembangkit listrik tenaga surya (PLTS) menjadi salah satu alternatif solusi. Untuk daerah perkotaan, PLTS sangat potensial dikembangkan untuk mensuplai energi listrik bangunan baik rumah maupun gedung dengan interkoneksi PLTS dan jala-jala PLN. Pemanfaatan potensi energi baru dan terbarukan merupakan solusi yang tepat untuk mengatasi keterbatasan sumber energi konvensional. Upaya ini sangat didukung pemerintah melalui Peraturan Presiden (PerPres) RI nomor 5/2006 tentang Kebijakan Energi Nasional. Diamanatkan dalam PerPres tersebut bahwa peranan Energi Baru dan Terbarukan, khususnya biomassa, nuklir, tenaga air, tenaga surya,

dan tenaga angin harus menjadi lebih dari 5% dari total konsumsi energi nasional pada tahun 2025.

Pada PLTS, tegangan keluaran dari sebuah panel surya biasanya adalah rendah berkisar sekitar 20-40 V, atau lebih kecil. Untuk mendapatkan tegangan yang lebih tinggi guna diaplikasikan ke beban, beberapa panel surya dihubungkan secara seri. Kelemahan dari hubungan seri panel surya ini adalah berhubungan dengan resistance total dari panel surya akan semakin besar, yang menyebabkan rugi-rugi yang semakin besar pula. Adanya gangguan seperti *partial shadow* pada sistem panel surya juga sangat mempengaruhi tegangan keluaran panel surya. Metode lain yang bisa dipakai untuk menaikkan tegangan keluaran dari panel surya adalah dengan menggunakan trafo yang dipasang disisi tegangan AC keluaran inverter. Namun trafo mempunyai masalah dengan rugi-rugi daya, dan berat serta volume yang besar.

Makalah ini membahas sistem photovoltaic (panel surya) yang dioperasikan secara stand-alone. Untuk mendapatkan tegangan keluaran yang lebih tinggi dan stabil, rangkaian chopper jenis boost diterapkan dalam sistem. Panel surya dirancang menghasilkan tegangan bolak-balik AC untuk mensuplai beban AC satu fase. Tegangan AC ini didapatkan dengan menggunakan rangkaian H-bridge inverter yang dihubungkan dengan rangkaian chopper. Untuk mengontrol tegangan keluaran dari rangkaian chopper, teknik kontrol proportional integral diterapkan. Unipolar sinusoidal pulse-width modulation diaplikasikan pada inverter untuk mendapatkan arus dan tegangan keluaran dengan kualitas yang lebih baik.



Gambar 1. Panel surya dengan boost-up chopper dan H-bridge inverter

RANCANGAN SISTEM

Gambar 1 menunjukkan rancangan sistem panel surya yang dilengkapi dengan boost-up chopper dan rangkaian H-bridge inverter. Dalam gambar tersebut, hanya satu panel surya yang ditunjukkan. Beberapa panel surya dapat dihubungkan secara paralel untuk mendapatkan daya yang lebih besar.

A. Prinsip Kerja Boost-up Chopper

Rangkaian chopper terdiri dari induktor  $L_c$ , IGBT  $Q_c$ , diode  $D_c$  dan kapasitor  $C_{DC}$  sebagai buffer energi. Gambar 2 dan 3 menunjukkan prinsip kerja dari rangkaian boost-up chopper. Saat saklar  $Q_c$  tertutup (Gambar 2a) arus mengalir dari panel surya melalui induktor  $L_c$  dan saklar  $Q_c$ . Induktor mengalami charging energi. Ketika saklar  $Q_c$  terbuka (Gambar 2b), energi yang tersimpan pada induktor  $L_c$  dan panel surya akan dialirkan ke kapasitor. Tegangan keluaran dari boost-up chopper dapat dihitung dengan persamaan:

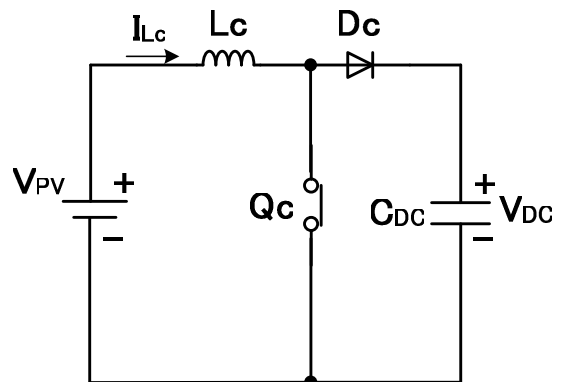
$$V_{DC} = \frac{V_{PV}}{(1-D)} \dots\dots\dots(1)$$

Dimana  $D$  merupakan duty cycle dari chopper yang dapat dihitung dengan rumus:

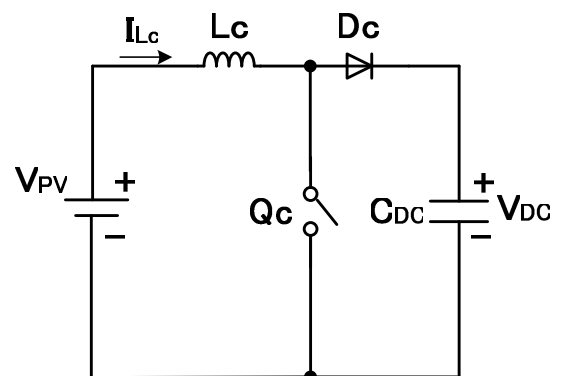
$$D = \frac{T_{ON}}{T} \dots\dots\dots(2)$$

Dengan mengatur  $D$  antara 0 dan 1, nilai tegangan keluaran dari chopper dapat diatur sama dengan atau lebih tinggi dari tegangan keluaran panel surya. Gambar 3 menunjukkan gelombang tegangan dari induktor  $V_L$  dan arus yang mengalir  $I_L$ . Arus  $I_L$  akan bertambah membesar saat saklar  $Q_c$  tertutup, dan nilainya akan turun saat saklar  $Q_c$  terbuka. Gambar 4 menunjukkan sistem kontrol proportional integral yang dipakai untuk mengontrol tegangan keluaran dari rangkaian chopper.

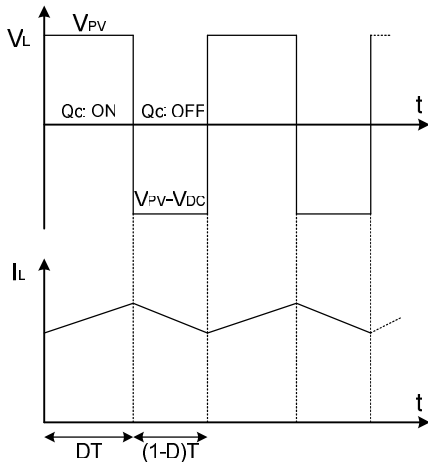
$V_{DC}$  merupakan feedback nilai tegangan dari kapasitor  $C_{DC}$  yang didapat dari sensor tegangan. Tegangan ini nilainya dibandingkan dengan nilai referensi tegangan  $V_{DC\_ref}$ . Errornya akan dimodulasi dengan gelombang segitiga dalam komparator untuk mendapatkan sinyal yang mengendalikan kerja saklar  $Q_c$ .



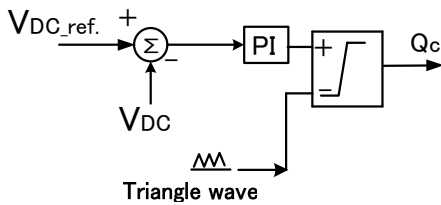
Gambar 2(a). Rangkaian ekivalen chopper saat Qc=ON



Gambar 2(b). Rangkaian ekivalen chopper saat Qc=OFF



Gambar 3. Gelombang tegangan dan arus dari inductor Lc.



Gambar 4. Rangkaian kontrol dari chopper

**B. Prinsip Kerja H-Bridge Inverter**

Rangkaian H-bridge inverter bekerja untuk mengubah tegangan DC keluaran chopper menjadi tegangan AC. Tabel 1 menyajikan operasi penyaklaran dari inverter untuk menghasilkan tegangan keluaran AC tiga level, yaitu level +V, level 0 dan level -V. "1" menyimpulkan kondisi saklar "ON", "0" menyimpulkan kondisi saklar "OFF". Untuk menghasilkan tegangan keluaran +VDC, saklar Q2 dan Q4 dalam kondisi "ON", sedang saklar Q1 dan Q3 dalam kondisi "OFF". Untuk menghasilkan tegangan keluaran 0, saklar Q2 dan Q3 dalam kondisi "ON" dan saklar Q1 dan Q4 "OFF" atau sebaliknya. Untuk menghasilkan tegangan keluaran -VDC, saklar Q1 dan Q3 "ON", sedang saklar Q2 dan Q4 "OFF".

Untuk mendapatkan kualitas tegangan dan arus keluaran yang lebih bagus, teknik sinusoidal pulse width modulation (SPWM) diterapkan pada inverter. Dua sinyal segitiga dengan frekuensi sama dan satu sinyal referensi sinusoidal dipakai. Frekuensi dari sinyal segitiga akan menentukan frekuensi penyaklaran dari inverter, sedangkan frekuensi dari sinyal referensi menentukan frekuensi arus keluaran inverter. Jika amplitudo sinyal segitiga adalah Vcr, dan sinyal

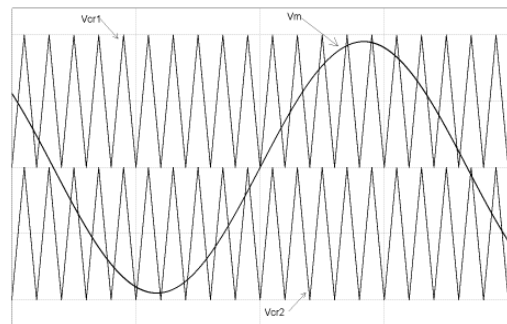
referensi sinusoidal adalah Vm, maka index modulasi dari inverter dihitung dengan persamaan:

$$M = \frac{V_m}{V_{Cr}} \dots\dots\dots (3)$$

Dimana M merupakan nilai modulasi indeks, nilainya antara 0 dan 1.

TABEL 1. OPERASI PENYAKLARAN H-BRIDGE INVERTER

Q1	Q2	Q3	Q4	Tegangan Keluaran
0	1	0	1	+VDC
0	1	1	0	0
1	0	1	0	-VDC



Gambar 5. Sinusoidal PWM

**HASIL DAN PEMBAHASAN**

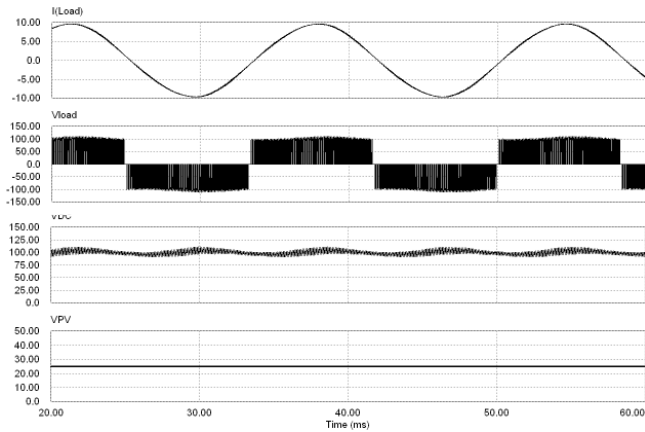
Pengujian dengan menggunakan simulasi komputer dilakukan untuk mengetes kinerja sistem. Tabel 2 menyajikan parameter pengujian yang dipakai dalam simulasi komputer.

TABEL 2. PARAMETER PENGUJIAN

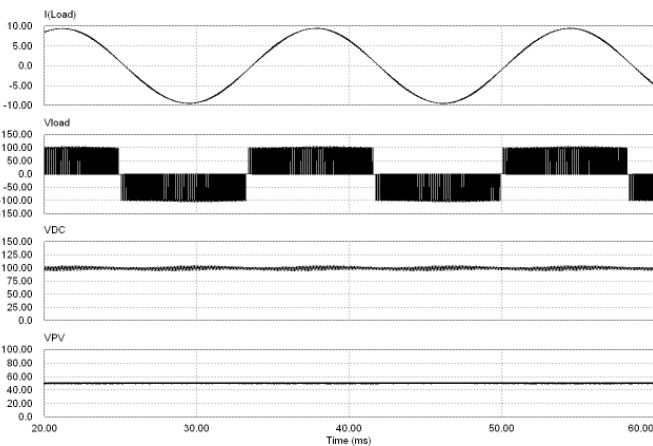
Induktor Lc	0.1 mH
Kapasitor Cdc	100 µF
Frekuensi penyaklaran inverter	22 kHz
Frekuensi keluaran	60 Hz
Beban	R 10 Ω, L 5 mH

Gambar 6 menampilkan hasil simulasi komputer dari arus beban (ILoad), tegangan beban (VLoad), dan tegangan keluaran dari rangkaian chopper (VDC) saat tegangan keluaran panel surya, VPV= 25 V. Untuk nilai tegangan VPV=50 V hasil simulasi ditunjukkan dalam gambar 7. Arus beban sinusoidal dan tegangan AC PWM ditampilkan dalam gambar tersebut. Untuk nilai tegangan keluaran panel surya yang lebih kecil, dengan nilai tegangan dan arus AC keluaran yang sama, nilai riak dari gelombang tegangan keluaran terlihat lebih besar.

Suroso  
H-Bridge Inverter dengan Boost Up Chopper  
Sebagai Pengondisi Daya Photovoltaic : 43 - 47

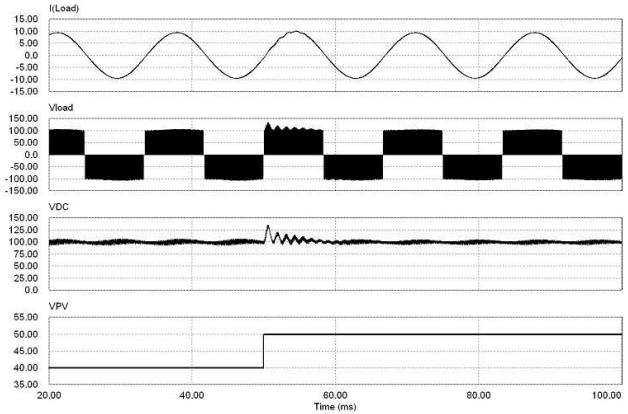


Gambar 6. Hasil simulasi komputer untuk arus beban, tegangan beban, tegangan keluaran chopper dan tegangan keluaran panel surya ketika  $V_{pv}=25\text{ V}$ ,  $V_{Load}= 100\text{ V}$

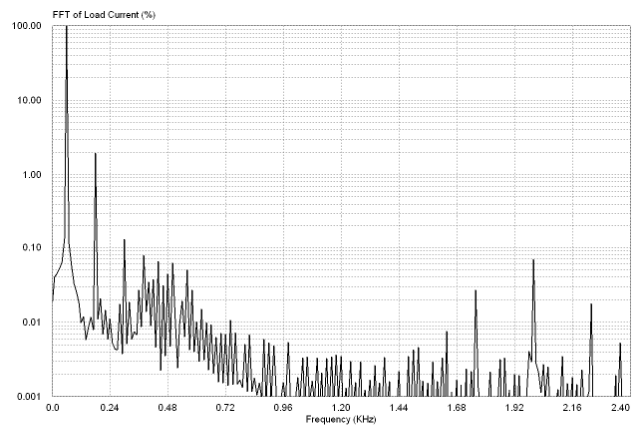


Gambar 7. Hasil komputer simulasi untuk arus beban, tegangan beban, tegangan keluaran chopper dan tegangan keluaran panel surya ketika  $V_{pv}=50\text{ V}$ ,  $V_{Load}= 100\text{ V}$

Gambar 8 menampilkan gelombang transien arus dan tegangan keluaran dari inverter saat tegangan keluaran panel surya berubah dari 40 V ke 50 V. Kontrol PI bekerja menjaga agar tegangan keluaran dari inverter konstan. Gambar 9 menunjukkan spektrum frekuensi dari arus beban keluaran inverter. Semua komponen harmonik nilainya kurang dari 1%, kecuali komponen harmonik ketiga yang nilainya sekitar 2%.



Gambar 8. Hasil simulasi komputer untuk kondisi transien ketika tegangan panel surya berubah dari 40 V ke 50 V



Gambar 9. Spektrum komponen harmonik dari arus beban

### KESIMPULAN

Makalah ini mendiskusikan aplikasi H-bridge inverter yang dilengkapi dengan boost-up chopper sebagai pengondisi daya untuk sistem photovoltaics yang beroperasi secara stand-alone. Rangkaian boost-up chopper dengan kontrol proporsional-integral (PI) bekerja untuk mengatur tegangan keluaran DC dari sistem panel surya yang berubah-ubah. H-Bridge inverter dengan teknik uni-polar sinusoidal pulse-width modulation (SPWM) diterapkan pada inverter untuk mendapatkan arus keluaran sinusoidal. Dari hasil pengujian dengan simulasi komputer menunjukkan bahwa rangkaian boost-up chopper efektif untuk mendapatkan tegangan DC yang stabil dari sistem panel surya dan tegangan AC keluaran inverter.

DAFTAR PUSTAKA

- Huang, Y., Peng, F. Z., Wang, J., dan Yoo, D., 2006, *Survey of the power conditioning system for PV power generation*, in Proceeding of IEEE Power Electronics Specialist Conference. pp. 1-6.
- Kjaer, S. B, Pedersen, J.K, dan Blaaierg, F., 2005, *A review of single phase grid connected inverters for photovoltaic modules*, IEEE Transaction on industry application, Vol. 41, No.541, pp. 453-462.
- Mutoh, M., Ohno M., dan Inoue, T., 2006, *A method for MPPT control while searching for parameters corresponding to weather conditions for PV generation system*, IEEE Transaction on Industrial Electronics, Vol. 53, No.45, pp. 1055-1065.
- Noguchi, T, Togashi, S., dan Nakamoto, R., 2002, *Short current pulse based maximum power point tracking method for multiple photovoltaic and converter module system*, IEEE Transaction on Industrial Electronics, Vol. 49, No.1, pp. 217-223.
- Rashid, M. H., 2007, *Power Electronics Handbooks*, Academic Press (AP).
- Suroso and Noguchi, T., 2009, *Three-level current source PWM inverter with no isolated switching devices for photovoltaic conditioner*, IEEJ Transaction on Industry Application, Vol.129, No. 2, pp. 505-510.
- Suroso and Noguchi, T., 2010, *A New three-level current-source PWM inverter and its application for grid connected power conditioner*, ELSEVIER: International Journal of Energy Conversion and Management, Vol. 51, No. 751, pp. 1491-1499., West Java, Indonesia. Tropics Vol. 14 (2).