

Penerapan Jaringan WiMAX di Malang

Aisah¹

Abstrak-Meningkatnya kebutuhan terhadap informasi dan komunikasi, pada saat ini berupa layanan internet membutuhkan *bandwidth* dan kecepatan transfer data yang tinggi. *Institute of Electrical and Electronics Engineers (IEEE)* menawarkan teknologi berupa *WiMAX (Worldwide Interoperability for Microwave Access)* standar 802.16d untuk mengakses internet dengan kecepatan tinggi. Penerapan Jaringan *WiMAX* di Malang untuk merealisasikan akses internet *broadband*. Realisasi menggunakan *BTS existing*, perhitungan *demand*, perhitungan *link budget* untuk memperoleh radius sebagai klasifikasi morfologi, penentuan titik optimal *WiMAX*, *final plotting* dan investigasi *site*, perhitungan kapasitas kanal dan *user* maksimum tiap *BTS*, konfigurasi dan topologi jaringan *WiMAX*. Hasil realisasi jaringan *WiMAX* di Malang menggunakan 21 *BTS existing* dan 4 *BTS* baru sebagai *site WiMAX*.

Kata kunci: *internet, BTS existing, dan WiMAX*.

I. PENDAHULUAN

Kota Malang adalah pusat pendidikan, obyek wisata, perindustrian, perdagangan dan pemerintahan. Berdasarkan hal tersebut berpotensi sebagai pengguna internet, dan beberapa tahun yang akan datang berkembang pesat, layanan internet membutuhkan kecepatan transfer data yang tinggi. Penerapan jaringan *WiMAX* di Malang akan merealisasikan akses internet secara *broadband*.

II. TINJAUAN PUSTAKA

A. Teknologi WiMAX

WiMAX adalah Teknologi *Broadband Wireless Access (BWA)*, untuk komunikasi *broadband* yang memiliki kecepatan transfer data akses tinggi dan jangkauan luas. Standar *BWA* dikeluarkan *IEEE*, untuk 802.16 untuk *WiMAX*. *WiMAX* adalah gabungan antara standar *IEEE 802.16* dengan *ETSI HiperMAN*.

¹Aisah bekerja pada Program Studi Teknik Telekomunikasi, Jurusan Teknik Elektro - Politeknik Negeri Malang, Jl. Soekarno Hatta No. 9, PO BOX 04 Malang 65141, Telp. (0341) 404424-404425, Fax. (0341) 404420, aisayahin@yahoo.in

Jenis layanan *WiMAX* berdasarkan klasifikasi, tipe aplikasi dan *bandwidth* dalam Tabel 2.4.

TABEL 2.4 BERBAGAI JENIS LAYANAN WiMAX

Class Description	Real Time	Application Type	Bandwidth
Interactive Gaming	Yes	Interactive Gaming	50 – 85 kbps
VoiP, Video Conference	Yes	VoiP	4 – 64 kbps
		Video Phone	32 – 384 kbps
Streaming Media	Yes	Music/Speech	5 – 128 kbps
		Video Clips	2.20 – 384 kbps
		Movies Streaming	>2Mbps
Information Technology	No	Instant Messaging	<250 byte messages
		Web Browsing	>500 kbps
		Email (with attachments)	>500 kbps
Media Content Download (Store and Forward)	No	Bulk Data, Movie Download	>1 Mbps
		Peer-to-Peer	>500 kbps

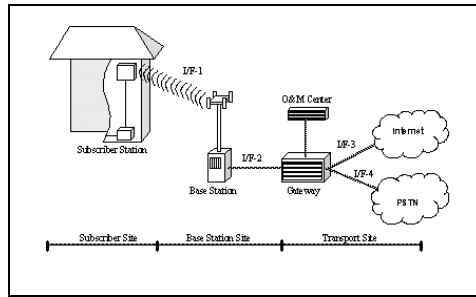
SUMBER : GUNAWAN DAN GUNADI :13

Karakteristik *WiMAX* kompatibel dengan *digital switch (ATM,dll)* dengan data rate per user antara 300 kbps–2 Mbps dan *range 5 – 8 Km* untuk maksimal *throughput*. versi *IEEE 802.16d*, Oktober 2004. Menggunakan teknologi smart antena untuk *fixed access* dan *BS receiver*. Versi *IEEE 802.16e*, akhir tahun 2004 untuk mobilitas (*Handover, roaming*) pada aplikasi *mobile access*. Daerah rural radius maksimal 50 km dan urban radius 1-4 km, dengan data rate sampai 75 MBps. *WiMAX* didesain untuk kondisi *LOS* dan *NLOS*, mendukung *fixed* dan *portable*, dan digunakan untuk *backhaul* sistem seluler.

B. Konfigurasi Jaringan WiMAX

konfigurasi jaringan *WiMAX* dibagi menjadi tiga bagian yaitu *Subscriber Station (SS)*, *Base Station (BS)* dan *transport site* (bagian *backend*). *SS* berada di sisi pelanggan (*fixed* atau *mobile/portable*), *BS* biasanya

berada di lokasi jaringan operator (jaringan IP atau jaringan TDM/PSTN).



Gambar 2.2 Konfigurasi Jaringan WiMAX
Sumber : Gunawan dan Gunadi : 43

Tipe *interface* pada konfigurasi jaringan WiMAX dalam Tabel 2.7 :

TABEL 2.7 TIPE INTERFACE PADA KONFIGURASI WiMAX

Interface	Type
I/F – 1	Air Interface / OFDM
I/F – 2	10/100 Base T, E1
I/F – 3	10/100 Base T, E1
I/F – 4	E1

SUMBER : GUNAWAN DAN GUNADI : 43

Topologi jaringan WiMAX dibagi dua yaitu *Point To Multipoint* (PMP) dari BS ke subscriber dan *Point to Point* (P2P) untuk *backhaul* atau komunikasi antara BS WiMAX dengan single SS dalam Gambar 2.4 dan dikembangkan menjadi topologi *mesh*, dimana BS sebagai *interface* ke *core network*, untuk menjangkau pelanggan di luar jangkauan BS maka CPE sebagai *router/repeater* bagi terminal yang lain.

C. Alokasi Frekuensi WiMAX

Saat ini pemerintah/regulator telekomunikasi di Indonesia belum menentukan alokasi frekuensi WiMAX. Kemungkinan Alokasi Frekuensi untuk Teknologi WiMAX di Indonesia:

- Pita frekuensi 1,9 GHz dan 2,0 GHz (IMT-2000 TDD)
- Pita frekuensi 2,3 - 2,7 GHz
- Pita frekuensi 3,3 – 3,7 GHz
- Pita frekuensi 5,2 dan 5,8 GHz
- Pita frekuensi 10,5 GHz

III. METODE PERENCANAAN JARINGAN WiMAX

A. Link Budget

WiMAX bekerja pada frekuensi 2300 MHz sehingga perhitungan *link budget* menggunakan model *COST-231*, hasil perhitungan diperoleh radius WiMAX untuk daerah *urban*, *sub urban* dan *rural*.

B. Penentuan Titik Optimal

Penentuan titik optimal BTS WiMAX menggunakan *BTS existing* yang berpotensi *demand*, seperti perumahan, pendidikan, pabrik, *main road*, tempat wisata, pertokoan dan lain-lain. Sedangkan daerah yang tidak potensi *demand*, seperti persawahan, pegunungan, atau pedesaan. Titik optimal kandidat *site* berdasarkan nilai radius link budget untuk pengelompokan jenis morfologi untuk Kotamadya Malang adalah daerah *urban* dan *sub urban*, dan Kabupaten Malang adalah *rural*. Penentuan titik referensi kandidat *site* untuk mengatur persebaran titik selanjutnya, dengan pertimbangan terletak di pusat kota (*urban*), mudah diakses dan LOS (*Line Of Sight*). Jarak titik referensi dengan titik selanjutnya sesuai jenis morfologi. Tabel 3.3 dan Tabel 3.4 adalah kandidat *BTS existing* operator A di Malang sebagai acuan lokasi BTS WiMAX sejumlah 37 site, dan terdapat 25 BTS WiMAX di Malang yang berpotensi *demand*, selanjutnya dilakukan perhitungan *demand* di setiap *sector*.

TABEL 3.3 KANDIDAT BTS WiMAX SITE EXISTING

No	Nama site	Morfologi	Koordinat	
			Altitude	Latitude
1.	A	Urban	112°38'51.5"	07°59'03.1"
2.	B	Urban	112°39'55.1"	07°58'54.2"
3.	C	Urban	112°36'12.3"	07°36'12.3"
4.	D	Urban	112°39'43.8"	07°56'08.5"
5.	E	Urban	112°40'40.7"	07°58'02.4"
6.	F	Sub Urban	112°35'36.5"	07°55'12.5"
7.	G	Sub Urban	112°35'46.5"	08°04'21"
8.	H	Urban	112°38'49.3"	07°59'49.1"
9.	I	Urban	112°37'39.6"	08°01'10.5"
10.	J	Sub Urban	112°40'57.0"	08°10'42.9"
11.	K	Sub Urban	112°33'58.2"	08°08'08.1"
12.	L	Sub Urban	112°38'14.2"	08°04'48.7"
13.	M	Urban	112°37'45.4"	07°58'45.7"
14.	N	Sub Urban	112°40'36.6"	07°52'53.8"
15.	O	Urban	112°38'15.4"	07°56'30.6"
16.	P	Sub Urban	112°41'10.1"	07°50'56.6"
17.	Q	Sub Urban	112°38'27.93"	07°54'35.69"
18.	R	Urban	112°37'16.96"	07°57'42.69"
19.	S	Urban	112°37'9.19"	08°0'5.41"
20.	T	Urban	112°38'51.29"	08°0'42.66"
21.	Y	Sub Urban	112°35'44.09"	07°59'3.09"

TABEL 3.4 KANDIDAT BTS WIMAX SITE BARU

No	Nama site	Morfologi	Koordinat	
			Altitude	Latitude
1.	U	Urban	112°37'10.66"	07°56'11.42"
2.	V	Urban	112°38'42.2"	07°58'28.26"
3.	W	Sub Urban	112°34'25.5"	07°57'17.08"
4.	X	Sub Urban	112°41'18,18"	07°55'17.08"

Tinggi antenna sektoral sesuai morfologi untuk daerah urban antara 30 sampai 40 m, sub urban antara 40 sampai 50 m dan rural lebih dari 50 m.

C. Investigasi Site

Investigasi site melakukan survei lokasi, yang memerlukan lahan kosong minimal 15x15 meter dan akses jalan menuju lokasi site.

D. Final Plotting

Hasil *link budget* jaringan WiMAX diperoleh radius 1,47 km untuk daerah urban, sub urban 2,86 km dan *rural* 4,49 km. Dalam perencanaan, daerah *rural* tidak di cover site WiMAX karena tidak berpotensi *demand*.

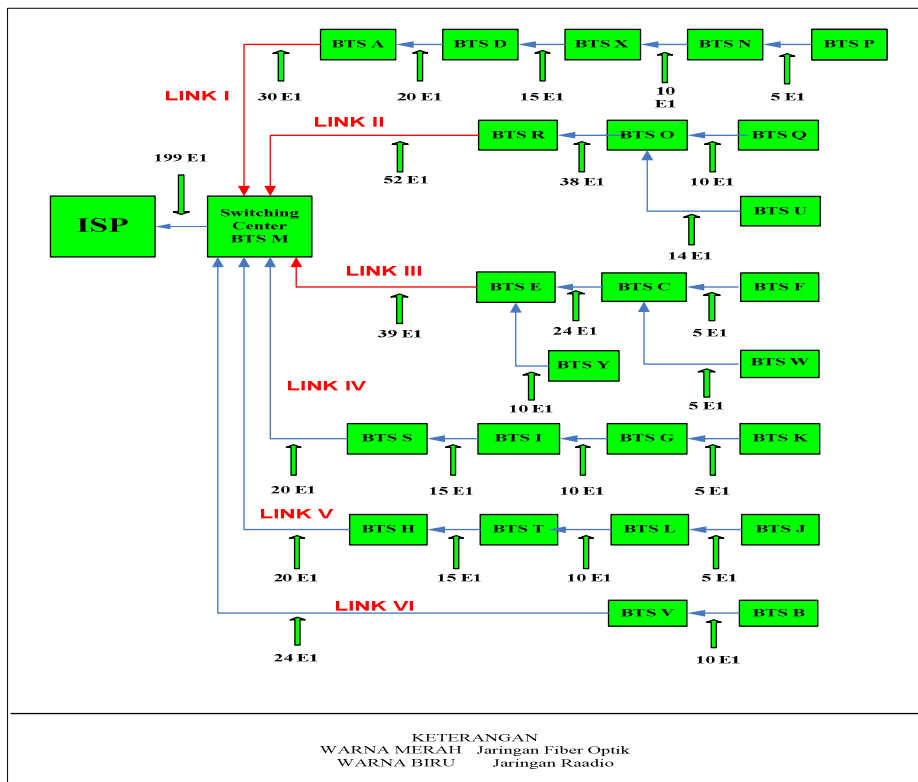
E. Potensi Demand

Demand WiMAX di Malang meliputi perguruan tinggi (data BPS terdapat 16 perguruan tinggi negeri dan swasta), perusahaan/perkantoran, warnet, hot spot dan

perumahan mewah, user WiMAX memperhitungkan jumlah penduduk tahun 2008 usia produktif (umur 10-64 tahun) yang tersebar di 18 kecamatan menggunakan *trend linear*. Demand WiMAX di Malang untuk perusahaan dan perkantoran sejumlah 162, bank 18, shopping center 13, rumah makan 37, warnet 44, pelanggan hotspot 53 dan perumahan 33. (data BPS).

Demand total BTS WiMAX A:

1. Prosentase *coverage area* setiap *sector*
Prosentase *coverage area*, *sector* 1 BTS WiMAX A, meliputi :
 - 20% kelurahan Purwantoro
 - 20% kelurahan Pandan wangi
 - 70% kelurahan Blimbing.
2. Perhitungan *demand* WiMAX setiap kelurahan
Jumlah rumah tangga adalah jumlah penduduk usia produktif dibagi 4, berdasarkan hasil rata-rata anggota keluarga per kecamatan. (BPS.Malang.2006). Prosentase pemilik PC adalah 25% dari jumlah rumah tangga untuk daerah urban dan 1% untuk *suburban*, sebagai asumsi user WiMAX. Prosentase luas wilayah kelurahan/kecamatan yang tercover BTS WiMAX A. Perhitungan *demand* WiMAX tercover adalah 30% untuk daerah *urban* dan *sub urban* dari jumlah pemilik PC (asumsi tidak semua pemilik PC adalah user WiMAX). *Demand* WiMAX Mahasiswa diasumsikan 10% dari jumlah mahasiswa pemilik PC kemudian dikalikan prosentase jumlah mahasiswa di kampus sebesar 30%.



Gambar 3.17 Konfigurasi Jaringan Radio dan Fiber Optik jaringan WiMAX

Demand BTS WiMAX A
 = jumlah pemilik PCx%tercover x %demand.
 Dan,

Demand total WiMAX A
 =demand sector1+demand sector2+demand sector3

F. Kapasitas Kanal BTS WiMAX

Perhitungan kapasitas kanal BTS WiMAX, adalah:
 $BTS\ Capacity\ (Erlang) = Total\ Demand/BTS\ x\ Average\ Traffic\ per\ Subscriber$

Dengan: A_{subs} (traffic per subscriber) =12,5 mErl (data operator)

Dengan tabel Erlang B dan GOS 2%, maka diperoleh jumlah kanal setiap BTS.

Berdasarkan SR Telecom menggunakan spreadsheet model, bahwa bandwidth kanal downlink 9,3 Mbps dan uplink 5,2 Mbps. perhitungan hanya pada bandwidth downlink, dengan parameter berikut:

- *Subscribers platinum*: VBR (Variable Bit Rate) minimum 1 Mbps (OSR 10) dan maksimum 3 Mbps (OSR 20), untuk SME (Small and Medium Enterprise) dengan populasi user adalah 5%.
- *Subscriber gold*: VBR minimum 500 Mbps (OSR 10) dan maksimum 1 Mbps (OSR 20), untuk SOHO (Small Office Home Office), dengan populasi user adalah 10%.
- *Subscriber silver*: VBR maximum 1 Mbps (OSR 20), untuk residential users dengan populasi user adalah 85%.

Bandwidth rata-rata subscriber:

$$Bandwidth = 5\% * \left[\frac{1000}{10} + \frac{(3000 - 1000)}{20} \right] + 10\% * \left[\frac{500}{10} + \frac{(1000 - 500)}{20} \right] + 85\% * \left[\frac{1000}{20} \right]$$

Bandwith = 60kbps / subscriber

Kapasitas kanal:

$$SubscriberMaksimum / sector / FA = \frac{BandwidthFA}{BandwithPerUser} = \frac{9,3Mbps}{60Kbps} = 155subscriber$$

Kapasitas kanal BTS:

$$Kapasitas / sector / FA (Erlang) = 155 x A_{subs} = 155 x 12,5 mE = 1,9375 Erlang$$

Faktor SHO (Soft Hand Off) sebesar 35%, sehingga kapasitas kanal menjadi:

$$Kapasitas / sektor / FA (Erlang) With SHO = 1,35 x (155 x A_{subs})$$

Dengan tabel Erlang B dan GOS 2%, hasil dalam Tabel 3.7 adalah kapasitas kanal BTS maksimum dan Tabel 3.8 adalah kapasitas subscriber maksimum.

TABEL 3.7 KAPASITAS KANAL BTS MAKSIMUM

No.	Description	1 FA	2 FA	3 FA
1	Cell Capacity (MHz)	9,3	18,6	27,9
2	Subscriber Capacity / cell	155	310	465
3	Capacity per sector (Erl)	2	4	6
4	Capacity per 3 sectors (Erl)	6	12	18
5	- with SHO	8,1	16,2	24,3
6	No. Traffic Channel	13	23	32
7	Capacity per 2 sectors (Erl)	4	8	12
8	- with SHO	5,4	10,8	16,2
9	No. Traffic Channel	10	17	23

TABEL 3.8 KAPASITAS USER MAKSIMUM (DENGAN ASUBS 0,0125 ERL)

No.	Tipe BTS	Traffic BTS (Erl)	Jumlah Subscriber per BTS
1	1FA 2 Sector	5,4	432
2	2FA 2 Sector	10,8	864
3	1FA 3 Sector	8,1	648
4	2FA 3 Sector	16,2	1296
5	3FA 3 Sector	24,3	1944

G. Konfigurasi Jaringan WiMAX

Konfigurasi jaringan WiMAX berdasarkan demand, topologi, tipe link, backhaul, geografis, throughput data, radius sel, multipath fading, band frequency, dan kanal. Jaringan WiMAX menggunakan topologi P2MP (point to multipoint), sedangkan topologi antar BTS disesuaikan dengan jaringan backbone. Jaringan backbone berfungsi sebagai backhaul BTS untuk layanan pelanggan, seperti internet, kantor pusat, atau server penyedia layanan (content provider). Backhaul berupa jaringan sewa point to point seperti Fiber Optic, atau radio link dengan kapasitas E1 (2.048 Kbps), E3 (35Mbps) atau STM-1 (155 Mbps).

H. Kebutuhan E1 BTS WiMAX

Jumlah demand sebagai dasar perhitungan kapasitas E1 setiap BTS. Hasil lengkap dalam Tabel 3.10, untuk kebutuhan E1 pada masing-masing BTS WiMAX. Dengan: Bandwidth 1 FA = 9,3 Mbps

$$Bandwidth\ 1\ E1 = 2,048\ Mbps$$

$$JumlahE1 = \frac{JumlahFAx9,3Mbps}{2,048Mbps}$$

TABEL 3.10 KEBUTUHAN KAPASITAS E1

No.	Nama Site	Total Demand	Tipe BTS	Jumlah E1
1	A	1175	2FA 3 Sector	10
2	B	878	2FA 3 Sector	10
3	C	1771	3FA 3 Sector	14
4	D	360	1FA 3 Sector	5
5	E	617	1FA 3 Sector	5
6	F	478	1FA 3 Sector	5
7	G	182	1FA 3 Sector	5
8	H	432	1FA 3 Sector	5
9	I	441	1FA 3 Sector	5
10	J	233	1FA 3 Sector	5
11	K	263	1FA 3 Sector	5
12	L	208	1FA 3 Sector	5
13	M	1863	3FA 3 Sector	14
14	N	556	1FA 3 Sector	5
15	O	1286	3FA 3 Sector	14
16	P	412	1FA 3 Sector	5
18	Q	976	2FA 3 Sector	10
19	R	1876	3FA 3 Sector	14
20	S	585	1FA 3 Sector	5
21	T	408	1FA 3 Sector	5
22	U	1804	3FA 3 Sector	14
23	V	1877	3FA 3 Sector	14
24	W	533	1FA 3 Sector	5
25	X	422	1FA 3 Sector	5
26	Y	1068	2FA 3 Sector	10

IV. PEMBAHASAN

A. Pemilihan Jenis Perangkat Radio atau Fiber Optik

Dari hasil tabel 3.10 dan Gambar 3.10, maka jenis perangkat radio atau *fiber optic* berdasarkan rekomendasi penggunaan STM pada tiga jalur yaitu dari BTS A, BTS S, dan BTS E menuju BTS M, menggunakan *STM-1 (Synchronous Transfer Module)* dengan kapasitas 155,520 Mbps, dan kapasitas E1 adalah: Untuk 1 E1 = 2,048 Mbps, dan STM-1 = $\frac{155,520 \text{ Mbps}}{2,048 \text{ Mbps}} = 75,9 \approx 76 \text{ E1}$.

Jenis perangkat radio/*fiber optic* yang digunakan jaringan WiMAX, berdasarkan jumlah E1 tiap *link*, dengan hasil sebagai berikut: Kapasitas link I= 30 E1, link II= 52 E1, link III= 39 E1, link IV= 20 E1, link V= 20 E1, dan link VI= 24 E1.

Total kapasitas = 30 E1 + 52 E1 + 39 E1 + 20 + 20 E1 + 24 E1 = 185 E1.

Sehingga total kapasitas *bandwidth* yang ditransmisikan dari BTS M (BSC) adalah 185 E1 dan kapasitas E1 BTS M sebanyak 14 E1 dan total menjadi 199 E1. Sehingga transmisi menggunakan *fiber optic* (3xSTM-1=3x76 E1)=228 E1. Dan sisa kapasitas yang tersedia adalah 228 E1 – 199 E1 = 29 E1.

V. KESIMPULAN

Realisasi untuk penerapan jaringan WiMAX menggunakan BTS existing sejumlah 37 di salah satu operator seluler di Malang, berdasarkan hasil perencanaan diperoleh 25 site (terdiri dari 21 *site existing* dan 4 *site* baru) yang berpotensi *demand* WiMAX.

Hasil *link budget* diperoleh radius BTS WiMAX untuk daerah *urban* 1,47 km, *sub urban* 2,86 km dan *rural* 4,49 km.

Jaringan WiMAX menggunakan topologi *hybrid* yaitu transmisi radio dan *fiber optic*, dengan kapasitas E1 (2,048 MHz) dan STM-1 (155 Mbps). Total kapasitas *bandwidth* BTS M 195 E1, dan transmisi yang sesuai adalah *fiber optic* (3xSTM-1=3x76E1)=228 E1, kapasitas sisa (228 E1 – 195 E1) = 33 E1.

Realisasi penerapan Jaringan WiMAX di Malang dapat segera dilakukan dengan adanya kepastian regulasi untuk alokasi frekuensi WiMAX di Indonesia

DAFTAR PUSTAKA

- [1] Ohrtman, Frank. 2005. *WiMAX Handbook Building 802.16 Wireless Networks*. United State of America.
- [2] Puji Prasetyo, Afwan. 2007. Radio Network Planning Sebagai Acuan Penataan Menara Telekomunikasi Se-Malang Raya. Laporan Akhir Politeknik Negeri Malang. Malang.
- [3] Puspitasari, N.W.D.; Honesty, N.W.D. 2005. *Optimasi Jaringan GSM di Wilayah Malang*. Laporan Akhir Politeknik Negeri Malang. Malang.
- [4] Sujatmoko, Kris. 2005. *CDMA20001x Indoor and Outdoor Network Planning*. Student Guide.
- [5] [Triaji, I.; Christophorus.; Kurniawan, K. 2007. *Radio Network Planning Sebagai Acuan Penataan Tower/Pole Telekomunikasi Seluler di Area Malang Raya (Sub Bahasan Coverage Area)*. Laporan Akhir Politeknik Negeri Malang. Malang.
- [6] Wibisono, G.; Gunaidi, D. H.; Meganjaya, M.; Pram, Y. 2005 *Peluang & Tantangan Bisnis WiMAX di Indonesia*. Bandung: Informatika Bandung.
- [7] Wibisono, G.; Gunaidi, D. H.; Meganjaya, M.; Pram, Y. 2005 *WiMAX Broadband Wireless Access*. Bandung: Informatika Bandung