



Analisis Normalisasi Sungai Baubau

Alianti^{1*}, Ahmad Syarif Sukri², Catrin Sudardjat³, Vickky Anggara Ilham⁴

¹Dinas SDA & Bina Marga Provinsi Sulawesi Tenggara

²Program Studi Teknik Sipil, Fakultas Teknik, Universitas Halu Oleo

³Program Studi Teknik Sipil, Fakultas Teknik, Universitas Sulawesi Tenggara

⁴Program Studi Teknik Sipil, Fakultas Teknik, Universitas Sulawesi Tenggara

*Corresponding Author: aliantilaode@gmail.com

ARTICLE INFO

Keywords:

Normalization, River, Flood

How to cite:

Alianti, Ahmad Syarif Sukri, Catrin Sudardjat, Vickky Anggara Ilham. (2021). Analisis Normalisasi Sungai Baubau.

Sultra Civil Engineering Journal, Vol. 2(2)

Abstracting and Indexing:

- Google Scholar

ABSTRACT

River normalization and cliff strengthening are efforts to control flooding that occurs in rivers such as the Baubau River. In 2012, there were floods in 20 spots due to the overflowing of the Baubau River so that a flood prevention plan is needed.

This study aims to determine the method of flood management in the Baubau River, with variable of cross-sectional areas (1) river topographical data, (2) land use and soil bearing capacity (1) soil shear force, (2) rolling force and the river length studied is about 1.3 Km.

The results of the analysis show that the flood discharge of Baubau River is (1) 10.69m³/s, 2 year return period, (2) 15,39 m³/s 5 year return period, (3) 18,50 m³/s 10 year return period (4) 22,43 m³/s for 25 years, (5) 25,35 m³/s for 50 years, (6) 28,25 m³/s for 100 years, so the handling method used in the Baubau River is to normalize the river with a trapezoidal model ($b = 3,69$ m, $B = 10,40$ m, $h = 3,20$ m, $H = 4,46$ m, and $W = 1,26$ m for the 25 year return period) and the strengthening of cliffs on the right and left of the talud model ($h = 5.7$ m, bottom width 3.5 m, and top width 0.5 m).

Copyright © 2021 SCiEJ. All rights reserved.

1. Pendahuluan

Sungai merupakan salah satu sumber daya air yang dimanfaatkan untuk memenuhi kebutuhan air baku sehingga keberadaannya sangat penting dalam menunjang kehidupan manusia. Seiring dengan perubahan kondisi di wilayah sungai, perubahan tataguna lahan dan pertumbuhan penduduk membuat sungai tidak lagi berfungsi secara optimal, sehingga mengakibatkan banyak dampak kerugian. Banjir tidak hanya menyebabkan kerusakan pada bangunan, lahan pertanian, sarana dan prasarana, lingkungan hidup tetapi juga merusak tata kehidupan masyarakat (Wigati, 2016).

Banjir merupakan salah satu bencana alam yang paling sering terjadi, yang berdampak pada kehidupan manusia dan menyebabkan kerusakan ekonomi yang parah di seluruh dunia. Di Indonesia, banjir merupakan bencana alam dengan frekuensi yang paling tinggi dan telah mencapai lebih dari 32%, jika dibandingkan dengan lainnya (Febrianti, 2017). Berdasarkan data yang diperoleh dari Indeks Resiko Bencana Indonesia Tahun 2013, bahwa Kota Baubau masuk dalam kategori kelas resiko tinggi untuk indeks ancaman multi bencana. Pada tahun 2012

bencana banjir di Kota Baubau sejak bulan Januari sampai Desember terjadi sebanyak 20 kasus yang tersebar di beberapa kelurahan dengan curah hujan yang tinggi dan pengaruh pasang surut air laut mengakibatkan ketinggian air antara 0,5 meter sampai dengan 1 meter di permukiman masyarakat. Walaupun tidak ada korban jiwa akan tetapi banjir merendam puluhan rumah, termasuk infrastruktur jalan, jembatan, fasilitas umum dan sosial serta merusak sawah milik masyarakat setempat (Harimudin, 2017).

Besarnya pengaruh normalisasi dan perkuatan tebing terhadap reduksi banjir di kawasan permukiman wilayah bantaran sungai Baubau menjadi fokus dalam penelitian ini, karena itu penulis berminat untuk meneliti dan menganalisa mengenai penanganan banjir yang terancam dalam karya tulis dengan judul "Analisis Normalisasi Sungai Baubau". Karya tulis juga ini merupakan syarat untuk menyelesaikan perkuliahan Strata 1.

2. Tinjauan Pustaka

A. Sungai

Sungai adalah torehan di permukaan bumi yang merupakan penampung dan penyalur alamiah aliran air dan material yang dibawanya dari bagian hulu ke bagian hilir suatu daerah pengaliran ke tempat yang lebih rendah dan akhirnya bermuara ke laut. Ditinjau dari segi hidrologi, fungsi utama sungai adalah menampung curah hujan dan mengalirkannya sampai ke laut. Dengan demikian DPS dapat dipandang sebagai suatu unit kesatuan wilayah tempat air hujan menjadi aliran sungai (Soewarno, 1997 dalam Yusuf, 2018).

Alur sungai adalah bagian cekungan sungai yang dialiri air dimulai dari hulu sampai hilir. Alur sungai tersebut bisa berisi air bisa tidak. Secara sederhana alur sungai dapat dibagi menjadi tiga bagian, yaitu alur sungai bagian hulu, alur sungai bagian tengah, alur sungai bagian hilir. Ada beberapa metode dalam menghitung debit sungai yaitu diantaranya (Triatmodjo, 2010):

Metode Tampang Tengah

$$A_3 = \frac{W_2 + W_3}{2} d_3 \quad (1)$$

dengan :

- A = luas penampang (m^2)
- W = lebar permukaan sungai (m)
- d = kedalaman sungai (m)
- V = kecepatan aliran (ms^{-1})
- Q = debit sungai (m^3s^{-1})

B. Normalisasi dan Perkuatan Tebing

Degradasi dasar sungai umumnya terjadi akibat adanya erosi dan sebagai perantara utama adalah air yang dipengaruhi oleh kecepatan aliran. Degradasi adalah penurunan dasar sungai dalam arah memanjang pada suatu bagian sungai. Degradasi sungai terjadi apabila pasukan sedimen dari hulu berhenti atau berkurang akibat dibangunnya bendungan maka bagian hilir terjadi degradasi, debit aliran air bertambah dan penurunan dasar sungai disuatu titik di hilir (Suripin, 2002).

Menurut Maryono (2007), pengembangan sungai-sungai di Indonesia dalam 30 tahun terakhir ini mengalami peningkatan pembangunan fisik yang relatif cepat. Pembangunan fisik tersebut misalnya pembuatan sudetan, pelurusan, pembuatan tanggul sisi dan pembetonan tebing, baik sungai kecil maupun besar. Hal ini menyebabkan terjadinya percepatan aliran menuju hilir dan sungai bagian hilir akan menanggung aliran yang lebih besar dalam waktu yang lebih cepat dibanding sebelumnya. Perbaikan sungai akan memberikan pengaruh maksimal sehingga empat kali lipat, itu pun jika proses pelebaran atau pengerukan sebesar dua kali lipatnya dapat berjalan lancar (Kodoatie, 2007).

Perkuatan-perkuatan tebing dibangun dengan berbagai macam tujuan yang sesuai dengan pengaman pada tebing yang diperlukan dan terhadap bahaya seperti apa yang mengancam. Oleh karena itu, perkuatan tebing diklasifikasikan atas tiga macam menurut bagian sungai yang dilindungi yaitu:

- 1) Perkuatan Tebing Tanggul (Levee Revetment)
Perkuatan ini dibangun pada permukaan lereng tanggul dengan maksud untuk melindunginya dari gerusan arus sungai. Konstruksi yang kuat perlu dibangun pada tanggul – tanggul yang sangat dekat dengan tebing alur sungai apabila diperkirakan terjadi pukulan air (water hummer) yang cukup kuat dan dapat membahayakan saat permukaan air sungai mencapai titik maksimum.
- 2) Perkuatan Tebing Sungai (Low Water Revetment)
Perkuatan ini dibuat pada tebing alur sungai untuk melindungi tebing terhadap gerusan arus sungai dan mencegah proses meander pada alur sungai. Pada bangunan perkuatan ini perlu diadakan pengamanan-pengamanan karena di saat terjadinya banjir, bangunan ini akan tenggelam seluruhnya.
- 3) Perkuatan Lereng Menerus (High Water Revetment)
- 4) Perkuatan lereng menerus ini dibangun pada lereng tanggul dan tebing sungai secara menerus (sungai yang tidak ada bantaranya).

C. Banjir

Banjir merupakan fenomena alam yang biasa terjadi di suatu kawasan yang banyak dialiri oleh aliran sungai. Dalam cakupan pembicaraan yang luas, kita bisa melihat banjir sebagai suatu bagian dari siklus hidrologi, yaitu pada bagian air di permukaan Bumi yang bergerak ke laut. Dalam siklus hidrologi kita dapat melihat bahwa volume air yang mengalir di permukaan bumi dominan ditentukan oleh tingkat curah hujan, dan tingkat peresapan air ke dalam tanah (Purwanto, 2007).

Berikut penyebab terjadinya banjir (Purwanto, 2007) yaitu sebagai berikut:

- 1) Penggundulan hutan di sekitar Daerah Aliran Sungai (DAS)
- 2) Pertanian intensif
- 3) Membuang sampah di sepanjang sungai
- 4) Membangun rumah dan bangunan di sempadan sungai
- 5) Drainase yang sudah diubah tanpa memperhatikan AMDAL
- 6) Salah sistem kelola tata ruang

Partisipasi pemerintah dan masyarakat sangat dibutuhkan dalam mengatasi masalah banjir. Adapun cara penanggulangan dan pencegahan banjir dapat dilakukan melalui beberapa cara yaitu :

- 1) Menata daerah aliran-aliran air seperti sungai, danau dan lain sebagainya sesuai dengan fungsinya
- 2) Tidak membuang sampah sembarangan ke danau, sungai dan drainase
- 3) Tidak membangun rumah, bangunan atau pemukiman di sekitar bantaran sungai
- 4) Lakukan pengerukan sungai
- 5) Perlu dilakukan reboisasi atau penghijauan hutan

D. Mekanika Tanah

Gaya penggerak dapat diperkecil dengan cara mengubah bentuk lereng, seperti memperkecil sudut kemiringan, memperkecil ketinggian lereng, dan membuat lereng bertingkat, sedangkan gaya penahan dapat diperbesar dengan penggunaan counterweight atau tanah timbunan pada kaki lereng, mengurangi air pori di dalam lereng, dan memasang tiang pancang atau tembok penahan (Zakaria, 2011). Menghitung tekanan tanah, dalam hal ini menggunakan teori

Rankine. Teori dari Rankine tahun 1857 tentang koefisien tekanan tanah aktif dan pasif pada permukaan tanah datar.

$$K_a = \tan^2 \left(45 - \frac{\theta}{2} \right) \quad (2)$$

$$K_p = \tan^2 \left(45 + \frac{\theta}{2} \right) \quad (3)$$

dengan :

K_a = Koefisien tekanan tanah aktif

K_p = Koefisien tekanan tanah pasif

θ = sudut geser ($^\circ$)

Faktor aman terhadap penggulingan (Fgl) didefinisikan sebagai (Bowles, 1989 dalam Hardiatmo, 2002) :

$$F_{gl} = \frac{\sum M_w}{\sum M_{gl}} \geq 1,5 \quad (4)$$

dengan:

$\sum M_w$ = W

$\sum M_{gl}$ = $\sum P_{ah} h_1 + \sum P_{av} B$

$\sum M_w$ = momen yang melawan penggulingan (kN.m)

$\sum M_{gl}$ = momen yang mengakibatkan penggulingan (kN.m)

W = berat dinding + berat tanah diatas pondasi (kN)

B = lebar kaki dinding penahan (m)

$\sum P_{ah}$ = jumlah gaya-gaya horizontal (kN)

$\sum P_{av}$ = jumlah gaya-gaya vertikal (kN)

Faktor aman terhadap pergeseran (Fgs) didefinisikan sebagai (Bowles, 1989 dalam Hardiatmo, 2002):

$$F_{gs} = \frac{\sum R_h}{\sum P_h} \geq 1,5 \quad (5)$$

dengan :

$\sum R_h$ = tahanan dinding penahan tanah terhadap pergeseran (kN)

W = berat total dinding penahan dan tanah di atas plat pondasi (kN)

δ_h = sudut gesek antara tanah dan dasar pondasi, $(1/3 - 2/3)\phi$ ($^\circ$)

$C_a = adx c$ = adhesi antara tanah dasar dan dinding

C = kohesi tanah dasar (kN/m²)

ad = faktor adhesi

B = lebar pondasi (m)

$\sum P_h$ = jumlah gaya-gaya horizontal (kN)

f = $\tan \delta_b$ = koefisien gesek antara tanah dasar dan pondasi

Kapasitas dukung ultimit dihitung dengan menggunakan persamaan fungsi dari sudut gesek dalam tanah ϕ dari (Terzaghi, 1943 dalam Hardiatmo, 2002). Tabel nilai faktor daya dukung Terzaghi dapat dilihat pada tabel III-4

$$q_u = cN_c + D_f \gamma N_q + \frac{1}{2} B \gamma N_\gamma \quad (6)$$

dengan :

q_u = daya dukung ultimit untuk pondasi memanjang (kN/m²)

c = kohesi tanah (kN/m²)

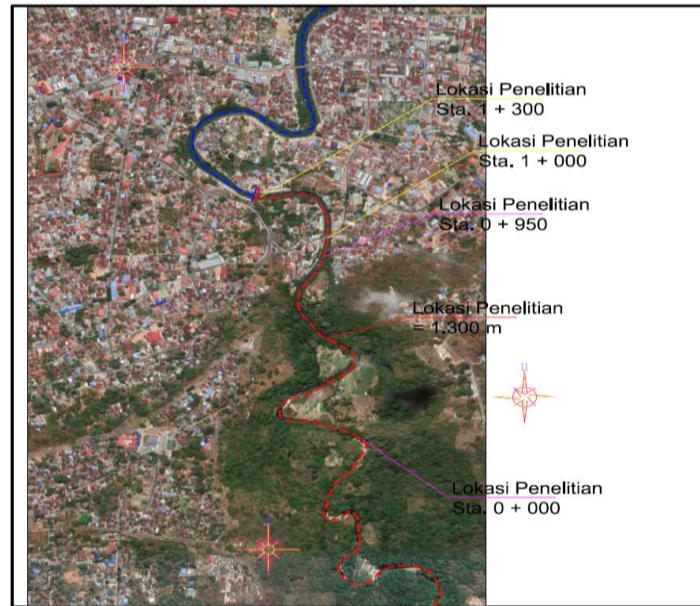
Df = kedalaman pondasi (m)

γ = berat volume tanah (kN/m³)

B = lebar pondasi dinding penahan tanah (m)
 N_c, N_q, N_γ = faktor kapasitas dukung Terzaghi

3. Metode Penelitian

Lokasi penelitian berada di Sungai Baubau Kota Baubau Provinsi Sulawesi Tenggara. Berdasarkan letak geografisnya, Kota Baubau terletak dibagian selatan garis khatulistiwa diantara 5.12° - 5.33° Lintang Selatan dan diantara 122.30° - 122.47° Bujur Timur.



Gambar 1. Lokasi Penelitian

Variabel yang digunakan pada penelitian ini dapat dilihat pada tabel 1.

Tabel 1 Variabel, Indikator dan Parameter Penelitian

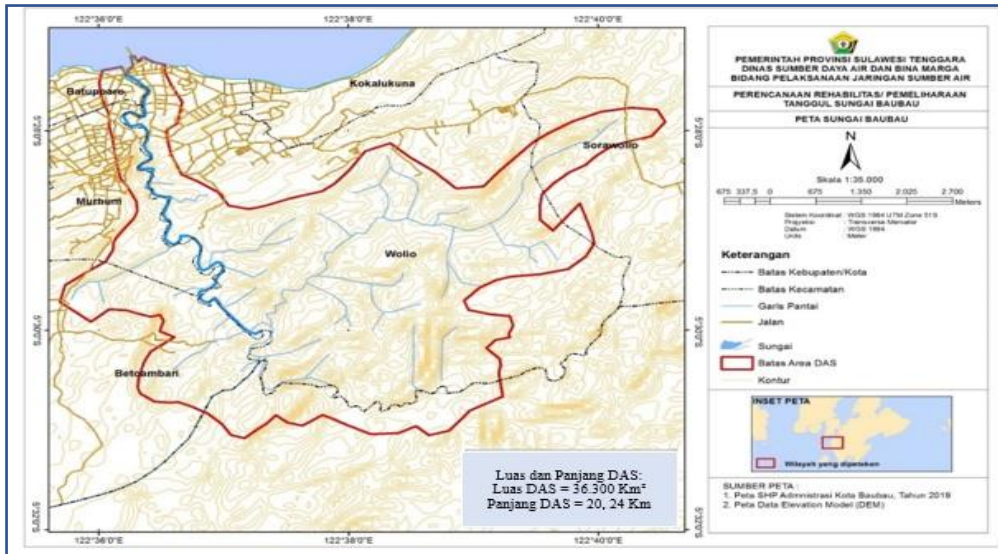
No	Unsur Yang di tinjau	Indikator
1	Luas Penampang Sungai (ADimensi)	Data Topografi Sungai Tata Guna Lahan
2	Daya dukung tanah	Gaya geser (aktif dan pasif) Tekanan Hidrostatik

4. Hasil dan Pembahasan

A. Gambaran Umum Sungai Baubau

Data yang dibutuhkan dalam analisis hidrologi antara lain: peta topografi, Peta daerah aliran sungai, lokasi stasiun hujan, data hujan, dan data klimatologi. Peta topografi daerah yang ada pada Daerah Aliran Sungai Baubau adalah peta skala 1 : 150.000 dari Peta Rupabumi Digital Indonesia yang diterbitkan oleh Badan Informasi Geospasial (BIG). Berdasarkan peta topografi tersebut dapat diketahui peta administrasi, lokasi pekerjaan, tata guna lahan, kondisi topografi dan batas-batas Daerah Aliran Sungai.

Daerah Aliran Sungai (DAS) Baubau ditentukan berdasarkan pada peta daerah aliran sungai yang mempunyai luas sebesar 36.300 Km^2 dengan panjang sungai utama sebesar 20,24 Km, seperti yang terlihat pada gambar berikut :



Gambar 2 Peta DAS Sungai Baubau

B. Analisis dan Daya Tampung Sungai Baubau

Analisis daya tampung Sungai Baubau diperoleh dengan menghitung dimensi saluran sungai dengan menggunakan rumus manning dengan tipe saluran yang digunakan adalah trapesium. Kala ulang 10 tahun dan 25 tahun, pengambilan kala ulang tersebut didasari oleh geometrik Sungai Baubau (1) lebar 20-40 m; (2) tinggi 2-4 m, tinggi muka air eksisting 20 cm – 1 m, dan tinggi muka air banjir sekitar 2-3,5 m. Adapun nilai debit banjir diperoleh dari penelitian (Nurdin Ahmad, 2021).

Tabel 2 Tabel Hasil Perhitungan Dimensi Saluran

No	Periode Ulang (Tahun)	Debit	Q control	V	R	P	A	m	n	i	b	h	B	W	H	Ket
		m³/dtk	m³/dtk	m/dt	(m)	(m)	(m²)				(m)	(m)	(m)	(m)	(m)	
1	10 Tahun	18.50	26.50	2.65	1.16	8.66	10.00	1.00	0.030	0.005	3.00	2.00	6.00	1.00	3.00	OK
2	25 Tahun	22.43	80.89	3.51	1.77	13.06	23.04	1.00	0.030	0.005	3.69	3.20	10.40	1.26	4.46	OK

C. Analisis Penyelidikan Tanah

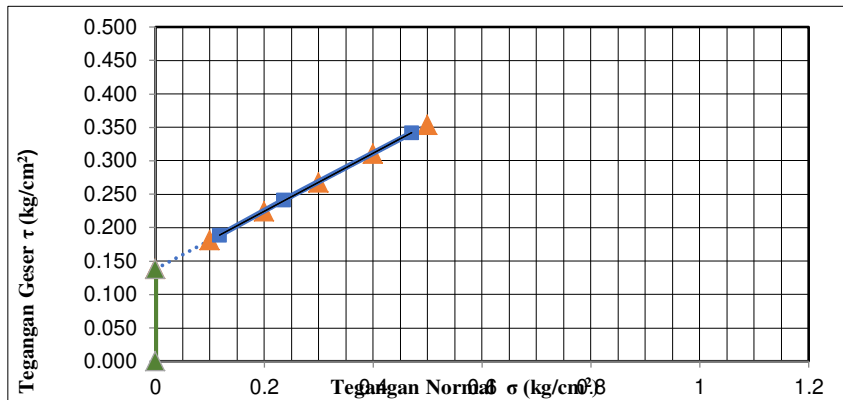
Tabel 3 Hasil Pemeriksaan Direct Shear Sampel A

Beban		P1 = 3,667 kg			P2 = 7,334 Kg			P3 = 14,668 Kg		
Tegangan Normal		$\sigma = 0,118 \text{ kg/cm}^2$			$\sigma = 0,235 \text{ kg/cm}^2$			$\sigma = 0,470 \text{ kg/cm}^2$		
Waktu	Pergeseran	Dial Reading	Gaya Geser	Teg. Geser	Dial Reading	Gaya Geser	Teg. Geser	Dial Reading	Gaya Geser	Teg. Geser
0'15"	0,25	1,00			2,00			2,50		
0'30"	0,50	2,00			3,00			4,00		
0'45"	0,75	2,40			4,00			6,50		
1"	1,00	4,00			5,00			7,00		
1 15	1,25	6,00			6,50			8,00		
1 30	1,50	8,00			8,00			11,00		
1 45	1,75	9,00			10,00			13,00		
2"	2,00	10,00			12,00			16,00		
2 15	2,25	11,00			12,50			18,00		

Beban		P1 = 3,667 kg			P2 = 7,334 Kg			P3 = 14,668 Kg		
Tegangan Normal		$\sigma = 0,118 \text{ kg/cm}^2$			$\sigma = 0,235 \text{ kg/cm}^2$			$\sigma = 0,470 \text{ kg/cm}^2$		
Waktu	Pergeseran	Dial Reading	Gaya Geser	Teg. Geser	Dial Reading	Gaya Geser	Teg. Geser	Dial Reading	Gaya Geser	Teg. Geser
2 30	2,50	11,50	5,75	0,1734	13,00	6,50	0,1960	19,00	9,5	0,2864

Sumber: Hasil Uji Laboratorium Tanah, 2020

- Kohesi = 0,1055 kg/cm²
- Sudut Geser (ϕ) = 25,112°



Gambar 3. Grafik Hubungan Tegangan Normal dan Tegangan Geser

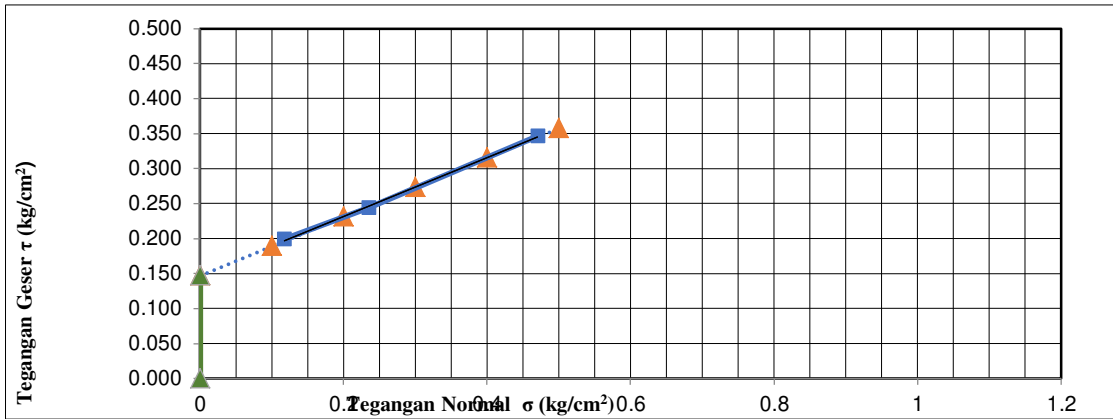
Berdasarkan gambar grafik diatas hubungan tegangan normal dan tegangan geser pada tanah asli dapat diperoleh nilai kohesi = 0,1055 kg/cm² dan sudut gesernya = 25,112°.

Tabel 4. Hasil Pemeriksaan Direct Shear Sampel B

Beban		P1 = 3,667 kg			P2 = 7,334 kg			P3 = 14,668 kg		
Tegangan Normal		$\sigma = 0,118 \text{ kg/cm}^2$			$\sigma = 0,235 \text{ kg/cm}^2$			$\sigma = 0,470 \text{ kg/cm}^2$		
Waktu	Pergeseran	Dial Reading	Gaya Geser	Teg. Geser	Dial Reading	Gaya Geser	Teg. Geser	Dial Reading	Gaya Geser	Teg. Geser
0'15"	0,25	0,50			1,00			2,30		
0'30"	0,50	2,00			2,50			3,00		
0'45"	0,75	3,00			4,50			5,50		
1"	1,00	4,00			5,00			6,00		
1 15	1,25	5,50			7,00			8,00		
1 30	1,50	7,00			9,50			11,50		
1 45	1,75	9,00			11,00			14,00		
2"	2,00	10,00			12,00			16,50		
2 15	2,25	11,00			13,50			18,00		
2 30	2,50	12,00	6,00	0,1809	14,00	7,00	0,2111	19,00	9,5	0,2864

Sumber: Hasil Uji Laboratorium Tanah, 2020

- Kohesi = 0,1206 kg/cm²
- Sudut Geser (ϕ) = 23,629°



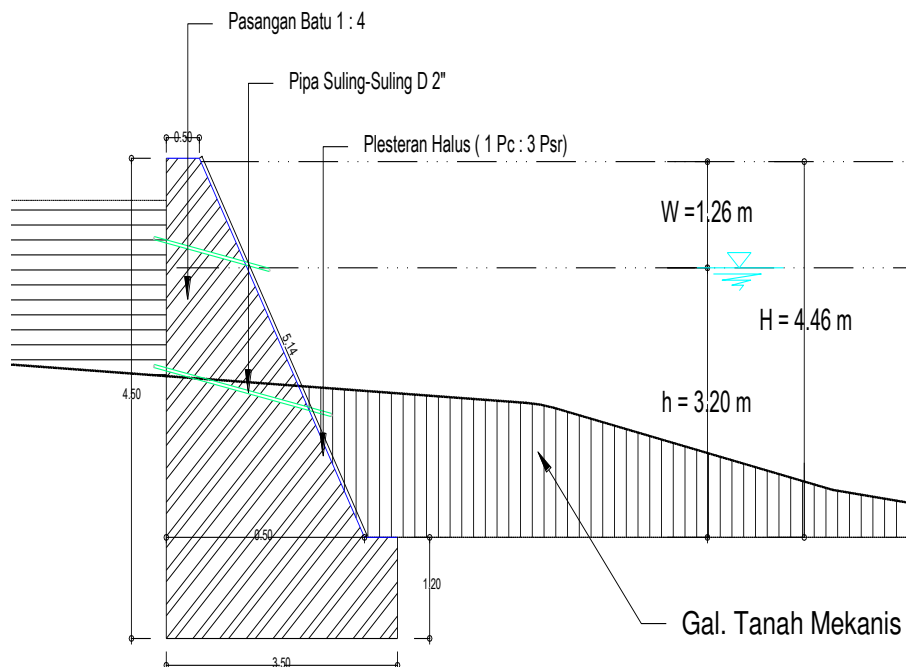
Gambar 4 Grafik Hubungan Tegangan Normal dan Tegangan Geser

Berdasarkan gambar grafik diatas hubungan tegangan normal dan tegangan geser pada tanah asli dapat diperoleh nilai kohesi = 0,1206 kg/cm² dan sudut gesernya = 23,629°. Dari hasil uji sampel tanah diperoleh nilai tertinggi terjadi pada sampel A, nilai kohesi = 0,1055 kg/cm² dan sudut gesernya = 25,112° dan sampel B, nilai kohesi = 0,1206 kg/cm² dan sudut gesernya = 23,629°.

D. Analisis Daya Dukung Tanah

Sebuah dinding penahan tanah yang kuat dan stabil. Sebuah dinding penahan tanah yang baik harus memiliki beberapa kriteria, yaitu (Bowles,1989)

1. Stabilitas terhadap guling
2. Stabilitas terhadap geser
3. Stabilitas terhadap daya dukung tanah



Gambar 5. Rencana Tanggul Sungai Baubau

5. Kesimpulan

Metode penanganan Sungai Baubau adalah dengan cara melakukan normalisasi sungai dengan model trapesium ($b = 2,4$ m, $B = 7$ m, $h = 3$ m, $H = 4,22$ m, dan $w = 1,22$ m kala ulang 25 tahun), dengan perkuatan tebing pada sisi kanan dan kiri. Model talud yaitu $h = 5,7$ m, lebar bawah 3,5 m, dan lebar atas 0,5 m.

Referensi

- Hardiatmo H.C 2002. *Mekanika Tanah II*. Edisi Ke-3, Gadjah Mada University Press. Yogyakarta.
- Harimudin J., Salihin I., Fitriani. 2017. Kajian Risiko Bencana Banjir Kota Baubau. *Jurnal Geografi Aplikasi dan Teknologi*, Vol. 1, ISSN: 2549-9181.
- Kodoatie, Robert J., Restam, Sjarief. 2007. *Pengelolaan Sumber Daya Air Terpadu*. Cetakan 2-Edisi Revisi. Andi. Yogyakarta, Yayasan Badan Penerbit Pekerjaan Umum.
- Nurdin A. 2021. Permodelan 2D Debita Banjir dengan Menggunakan Metode *Hec-Rass 5.01* Di Sungai Baubau. *Skripsi*, Program Studi Teknik Sipil Fakultas Teknik Universitas Sulawesi Tenggara, Kendari.
- Polarization Data for 20 – 22 February 2017 Flood Inundation Mapping In Jakarta, Indonesia. *International Symposium on LAPAN-IPB*. Pp. 1-12. Pp. 188 – 193. Proc. of SPIE Vol. LIS10o, pp. 1-11.
- Purwanto. 2007. *Awas Banjir*. PT. Pustaka Utami Garfity, Jakarta.
- Suripin. 2002. *Pelestarian Sumber Daya Tanah dan Air*. Penerbit Andi, Yogyakarta.
- Triatmodjo, B. 2010. *Hidrologi Terapan*. Beta Offset, Yogyakarta.
- Wigati R., Soedarsono, Pribadi. 2016. Normalisasi Sungai Ciliwung Menggunakan Program Hec Ras 4.1 (Studi Kasus Cililitan – Bidara Cina). *Journal Fondasi* Vol. 5, No. 1. Jurusan Teknik Sipil Universitas Sultan Ageng Tritayasa, Banten, pp. 1-12.
- Yusuf, Y.H.M 2018. Analisis Hidrologi Sungai Ponre-Ponre Kabupaten Bone. *Jurnal Sains dan Pendidikan Fisika (JSPF)*, Jilid 14, Nomor 1, ISSN Cetak: 1858 – 330, pp. 78-40.
- Zakaria Z. 2011. Analisis Kestabilan Lereng Tanah. *Laboratorium Geologi Teknik, Jurusan Geologi Fakultas Matematika dan Ilmu Pengetahuan Alam. Universitas Padjajaran*, pp. 1-37.