

FAKTOR-FAKTOR YANG MEMPENGARUHI KINERJA PASAR TENAGA KERJA DAN IMPLIKASI KEBIJAKANNYA TERHADAP SEKTOR PERTANIAN DI KABUPATEN BOGOR

HERMANTO SIREGAR¹ DAN TATAN SUKWIKA²

¹ Departemen Ilmu Ekonomi IPB; Direktur Akademik MB-IPB; *Brighten Institute Scholar*.

² Alumnus Program S2 pada P.S. PWD IPB; *Junior Scholar* pada *Brighten Institute*.

Email: hermansiregar@yahoo.com

ABSTRACT

There has been a general concern that after the implementation of the regional autonomy policy, the labor market performance tending to decline. This paper aims at analysing various factors influencing the labour market, by making use of an econometric model of simultaneous equation system employing a set of pooled or panel data (combination of yearly time series and 30 subdistricts cross section in Bogor Regency). The results showed that estimated parameters accord well with the theory. The estimated model is fairly good to explain the variation of labor market of Bogor Regency, prior to as well as during the ongoing regional autonomy period. Among the results, it is found that, in agricultural and service sectors, employment absorption for educated and uneducated labours is higher during the autonomy than before the autonomy. The opposite happens in the industrial sector. In all sectors, investment plays an important role in determining employment absorption. Together with labour productivity, employment absorption positively affects gross domestic regional product, which in turns influences a number of labour market variables.

Key Words: Labor Market, Bogor Regency, Agricultural Sector, Econometric Model.

ABSTRAK

Terdapat kecenderungan umum bahwa sejak implementasi kebijakan otonomi daerah, kinerja pasar tenaga kerja mengalami penurunan. Makalah ini bertujuan menganalisis berbagai faktor yang diperkirakan berpengaruh pada kinerja pasar tenaga kerja, dengan menggunakan model ekonometrika sistem persamaan simultan, memakai data pooling (kombinasi time series tahunan dan cross section 30 kecamatan di Kabupaten Bogor). Hasil analisis menunjukkan bahwa dugaan parameter model sesuai dengan teori. Dugaan model cukup baik menjelaskan variasi pasar tenaga kerja Kabupaten Bogor, sebelum dan setelah diimplementasikannya kebijakan otonomi daerah. Di antara temuan yang diperoleh ialah bahwa di sektor pertanian dan sektor jasa, penyerapan tenaga kerja terdidik dan tidak terdidik lebih tinggi pada era otonomi daerah dibandingkan sebelum otonomi daerah. Hal sebaliknya terjadi pada sektor industri. Di seluruh sektor, investasi memainkan peranan penting dalam menentukan penyerapan tenaga kerja. Bersama dengan produktivitas tenaga kerja, penyerapan tenaga kerja mempengaruhi Produk Domestik Regional Bruto secara positif, dan pada gilirannya mempengaruhi berbagai variabel pasar tenaga kerja.

Kata Kunci: Pasar Tenaga Kerja, Kabupaten Bogor, Sektor Pertanian, Model Ekonometrika.

¹ Dosen pada Departemen Ilmu Ekonomi IPB; Direktur Akademik MB-IPB; *Brighten Institute Scholar*.

² Alumnus Program S2 pada P.S. PWD IPB; *Junior Scholar* pada *Brighten Institute*.

1. PENDAHULUAN

1.1. Latar Belakang dan Perumusan Masalah

Secara makro, krisis ekonomi yang dialami oleh bangsa Indonesia membawa dampak luas terhadap Kabupaten Bogor, terutama pada permintaan dan penawaran agregat. Dampak pada penawaran agregat dapat dilihat pada pasar tenaga kerja. Pada pasar tenaga kerja, dampak tersebut antara lain: (a) jumlah dan persentase tenaga kerja di sektor industri dan jasa yang menurun, (b) tingkat pengangguran penuh dan setengah pengangguran yang meningkat, dan (c) tingkat ketergantungan pada sektor informal yang semakin besar. Keseluruhan dampak ini mencerminkan kelesuan pasar tenaga kerja di Kabupaten Bogor, yang pada gilirannya menyebabkan cenderung menurunnya pendapatan para pekerja.

Tidak lama setelah berlangsungnya krisis ekonomi (1997/1998), Pemerintah menerapkan kebijakan otonomi daerah dan desentralisasi fiskal (2001). Kebijakan ini secara signifikan meningkatkan kapasitas fiskal pemerintah daerah (Riyanto dan Siregar, 2005). Secara teoretis, peningkatan kapasitas fiskal daerah memungkinkan Pemerintah Daerah (Pemda) untuk mengatasi kelesuan pasar tenaga kerja, misalnya melalui proyek-proyek yang bersifat padat karya dan aktivitas-aktivitas yang mendorong pengembangan usaha mikro dan kecil termasuk usahatani. Namun secara aktual, apakah kebijakan otonomi daerah di Kabupaten Bogor telah dapat mengatasi kelesuan pasar tenaga kerja tersebut?

Untuk mengulas pasar tenaga kerja, perlu dikaji berbagai variabel yang berkenaan dengan pasar tenaga kerja. Di antara variabel tersebut ialah angkatan kerja, penyerapan tenaga kerja, pengangguran, produktivitas dan upah. Faktor-faktor apakah yang secara signifikan mempengaruhi variabel-variabel ketenagakerjaan di Kabupaten Bogor? Adakah perbedaan yang signifikan pada keragaan variabel-variabel ketenagakerjaan tersebut sebelum dan setelah diterapkannya kebijakan otonomi daerah?

1.2. Tujuan dan Ruang Lingkup Makalah

Penelitian ini secara umum bertujuan mencari jawaban terhadap pertanyaan-pertanyaan riset di atas. Adapun tujuan khusus penelitian ini adalah sebagai berikut.

1. Menganalisis faktor-faktor yang mempengaruhi kinerja pasar tenaga kerja di Kabupaten Bogor, yang antara lain meliputi angkatan kerja, penyerapan tenaga kerja, pengangguran, produktivitas tenaga kerja dan upah.
2. Mengkaji keterkaitan antar variabel-variabel ketenagakerjaan tersebut pada butir 1 dan antar variabel-variabel tersebut dengan produk domestik regional bruto (PDRB).
3. Merumuskan implikasi kebijakan dari hasil analisis, terutama terhadap sektor pertanian.

Ruang lingkup penelitian adalah dalam skala Kabupaten Bogor. Angkatan kerja dan pengangguran didisagregasi menurut tingkat pendidikan (terdidik dan tidak terdidik). Upah, produktivitas tenaga kerja, dan PDRB didisagregasi menurut sektor perekonomian (pertanian, industri, dan jasa). Kesempatan atau penyerapan tenaga kerja didisagregasi menurut tingkat pendidikan dan sektor perekonomian. Data yang digunakan dalam penelitian ini adalah data sekunder, yang disajikan pada Bagian 2.3.

II. METODOLOGI

2.1. Tinjauan Pustaka

Pasar tenaga kerja dapat digolongkan menjadi pasar tenaga kerja terdidik dan pasar tenaga kerja tidak terdidik. Menurut Simanjuntak (1998), kedua bentuk pasar tenaga kerja tersebut berbeda dalam beberapa hal. *Pertama*, tenaga terdidik pada umumnya mempunyai produktivitas kerja lebih tinggi daripada yang tidak terdidik. Produktivitas pekerja pada dasarnya tercermin dalam tingkat upah dan penghasilan pekerja, yaitu berbanding lurus dengan tingkat pendidikannya. *Kedua*, dari segi waktu, *supply* tenaga kerja terdidik haruslah

melalui proses pendidikan dan pelatihan. Oleh karena itu, elastisitas *supply* tenaga kerja terdidik biasanya lebih kecil daripada elastisitas *supply* tenaga kerja tidak terdidik. *Ketiga*, dalam proses pengisian lowongan, pengusaha memerlukan lebih banyak waktu untuk menyeleksi tenaga kerja terdidik daripada tenaga kerja tidak terdidik.

Supply atau penawaran tenaga kerja adalah suatu hubungan antara tingkat upah dengan jumlah tenaga kerja. Seperti halnya penawaran, *demand* atau permintaan tenaga kerja juga merupakan suatu hubungan antara upah dan jumlah tenaga kerja. Motif perusahaan mempekerjakan seseorang adalah untuk membantu memproduksi barang atau jasa yang akan dijual kepada konsumennya. Besaran permintaan perusahaan terhadap tenaga kerja tergantung pada besaran permintaan masyarakat terhadap barang yang diproduksi perusahaan itu. Oleh karenanya, permintaan terhadap tenaga kerja merupakan permintaan turunan (*derived demand*).

Penentuan permintaan tenaga kerja dapat diturunkan dari fungsi produksi yang merupakan fungsi dari tenaga kerja (L) dan modal (K), sebagai berikut:

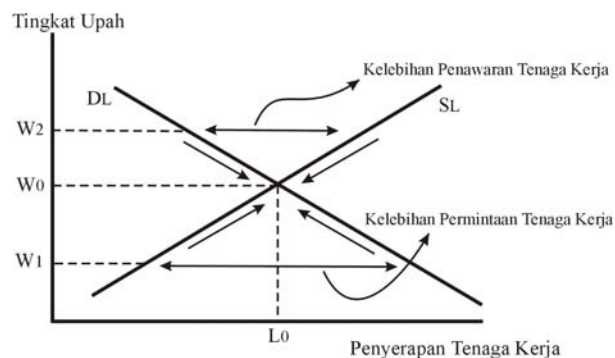
$$TP = f(L, K)$$

dimana: TP = Produksi total (*output*)

L = Tenaga kerja

K = Modal

Keseimbangan pasar tenaga kerja merupakan suatu posisi tertentu yang terbentuk oleh adanya interaksi permintaan dan penawaran tenaga kerja. Todaro (2000) menyatakan bahwa dalam pasar persaingan sempurna (*perfect competition*), di mana tidak ada satupun produsen dan konsumen yang mempunyai pengaruh atau kekuatan yang cukup besar untuk mendikte harga-harga input maupun output, tingkat penyerapan tenaga kerja (*level of employment*) dan harganya (tingkat upah) ditentukan secara bersamaan oleh segenap harga-harga output dan faktor-faktor produksi selain tenaga kerja.



Gambar 1. Keseimbangan di Pasar Tenaga Kerja

Sumber : Nicholson (1998).

Gambar 1 memperlihatkan keseimbangan di pasar tenaga kerja tercapai pada saat jumlah tenaga kerja yang ditawarkan oleh individu (di pasar tenaga kerja, SL) sama besarnya dengan yang diminta (DL) oleh perusahaan, yaitu pada tingkat upah ekuilibrium (W_0). Pada tingkat upah yang lebih tinggi (W_2) penawaran tenaga kerja melebihi permintaan tenaga kerja, sehingga persaingan di antara individu dalam rangka memperebutkan pekerjaan akan mendorong turunnya tingkat upah mendekati atau tepat ke titik ekuilibrium (W_0). Sebaliknya, pada tingkat upah yang lebih rendah (W_1) jumlah total tenaga kerja yang diminta oleh para produsen melebihi kuantitas penawaran yang ada, sehingga terjadi persaingan di antara para perusahaan atau produsen dalam memperebutkan tenaga kerja. Hal ini akan mendorong kenaikan tingkat upah mendekati atau tepat ke titik ekuilibrium.

Pada titik W_0 jumlah kesempatan kerja yang diukur pada sumbu horisontal adalah sebesar L_0 . Secara definitif, pada titik L_0 inilah tercipta kesempatan kerja atau penyerapan tenaga

kerja secara penuh (*full employment*). Artinya pada tingkat upah ekuilibrium tersebut semua orang yang menginginkan pekerjaan akan memperoleh pekerjaan, atau dengan kata lain sama sekali tidak akan terdapat pengangguran, kecuali pengangguran secara sukarela.

Seiring dengan berkembangnya program pemerintah Wajib Belajar 9 Tahun, maka anak-anak sampai dengan umur 14 tahun pada umumnya akan berada di sekolah. Dengan kata lain, jumlah penduduk yang bekerja dalam batas umur tersebut akan menjadi sangat kecil, sehingga batas umur minimum pekerja adalah 15 tahun. Atas pertimbangan tersebut, Undang-undang No. 25 Tahun 1997 tentang ketenagakerjaan telah menetapkan batas usia kerja minimum 15 tahun. Dengan mulai diberlakukannya Undang-undang ini, yaitu mulai tanggal 1 Oktober 1998, angkatan kerja didefinisikan sebagai penduduk berumur 15 tahun atau lebih.

Berikut ini dipaparkan beberapa studi terdahulu mengenai ketenagakerjaan. Sulistyarningsih (1997) melakukan analisis dengan melihat keterkaitan antara struktur ketenagakerjaan dan kinerja perekonomian di Indonesia. Hasil analisisnya menunjukkan bahwa struktur ekonomi Indonesia telah berubah dari perekonomian yang bertumpu pada sektor pertanian menjadi perekonomian yang bertumpu pada sektor manufaktur dan jasa. Perubahan struktur ekonomi tersebut selanjutnya mempengaruhi struktur penyerapan tenaga kerja.

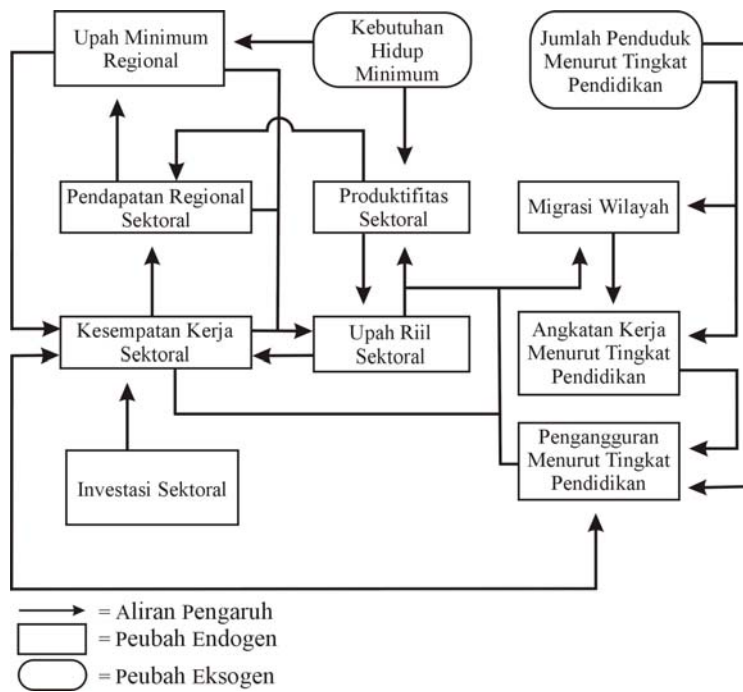
Federman and Levine (2005) mengkaji dampak perbedaan tingkat pendidikan tenaga kerja manufaktur dengan penghasilannya pada periode 1985-1995 dengan pendekatan *cross-national studies*. Secara keseluruhan, penyerapan tenaga kerja terdidik di sektor manufaktur meningkat dan partisipasi tenaga kerja tidak terdidik menurun. Terdapat korelasi positif antara tingkat pendidikan dan penghasilannya.

Botero *et al.* (2003) mengkaji dampak regulasi tenaga kerja pada pendapatan tenaga kerja, menggunakan data panel *cross-section* 121 negara untuk periode 1970–2000. Peneliti ini menyimpulkan bahwa, secara umum, regulasi tenaga kerja kurang mampu memperbaiki distribusi pendapatan bagi pekerja.

Prima (1992) melakukan penelitian mengenai pengaruh pendidikan terhadap tingkat partisipasi kerja di Indonesia. Hasil studinya menunjukkan bahwa pendidikan berpengaruh positif terhadap tingkat penyerapan angkatan kerja (TPAK), artinya kenaikan tingkat pendidikan akan meningkatkan TPAK.

2.2. Kerangka Pemikiran dan Hipotesis

Berdasarkan teori, studi literatur, dan kerangka logika yang dapat digunakan, sebenarnya banyak variabel yang dapat mempengaruhi pasar tenaga kerja. Namun beberapa di antaranya ialah kebijakan (yang menyangkut pengupahan berwujud upah minimum regional, sedangkan lainnya ialah otonomi daerah), daya tarik investasi, tingkat pengangguran yang variatif, dan produktifitas. Secara grafis, kerangka pikir analisis pasar kerja di Kabupaten Bogor disajikan pada Gambar 2. Pada gambar tersebut dapat dilihat hubungan antar satu dan lain variabel.



Gambar 2. Kerangka Pikir Analisis Pasar Kerja di Kabupaten Bogor

Pengejawantahan hubungan antar variabel tersebut dalam bentuk model ekonometrika secara grafis disajikan pada Gambar 3.³ Pada gambar ini secara spesifik ditunjukkan mana variabel yang bersifat endogenus dan mana yang eksogenus. Demikian pula dengan arah pengaruhnya.⁴

Hipotesis-hipotesis yang dapat disusun adalah sebagai berikut.

1. Kebijakan otonomi daerah di Kabupaten Bogor mendorong pertumbuhan ekonomi (peningkatan PDRB), dan pada gilirannya meningkatkan keragaan pasar tenaga kerja. Berikut ini adalah keragaan beberapa variabel ketenagakerjaan dimaksud: pengangguran menjadi lebih rendah, angkatan kerja dan tenaga kerja (kesempatan kerja) menjadi lebih banyak, serta produktivitas tenaga kerja meningkat.
2. Kebijakan otonomi daerah di Kabupaten Bogor mendorong lebih berkembangnya produktivitas tenaga kerja sektor industri dan jasa dibandingkan produktivitas tenaga kerja pertanian.
3. Relatif rendahnya produktivitas tenaga kerja sektor pertanian dibandingkan dengan sektor lainnya terwujud dalam bentuk relatif banyaknya jumlah tenaga kerja maupun angkatan kerja yang berada di sektor pertanian. Kondisi ini pada gilirannya menyebabkan rendahnya keinginan petani dan investor di sektor pertanian untuk menyerap tenaga kerja terdidik.

2.3. Data dan Metode Analisis

Jenis data yang digunakan dalam tulisan ini adalah data panel atau *pooled time series-crosssection*. *Cross-section* dimaksud ialah seluruh (30) kecamatan yang ada di Kabupaten Bogor. *Time series* dimaksud yaitu data tahunan untuk periode 1998–2001. Tahun 1998–1999 dikategorikan sebagai periode sebelum diterapkannya kebijakan otonomi daerah. Tahun 2000–2001 dikategorikan sebagai periode persiapan dan penerapan kebijakan otonomi daerah, atau disingkat menjadi “periode otonomi daerah”. Sebagian data diperoleh dari

³ Keterangan setiap simbol variabel disajikan pada Lampiran 1.

⁴ Dalam makalah ini, ulasan difokuskan kepada aspek ketenagakerjaan, sedangkan aspek migrasi tidak diulas.

Propeda Kabupaten Bogor (Pemerintah Kabupaten Bogor, 2001) dan sebagian lagi langsung dikompilasi dari Kantor BPS Kabupaten Bogor.

Model yang digunakan untuk analisis adalah sistem persamaan simultan, sebagaimana ditunjukkan secara grafis pada Gambar 3, dengan keterangan variabel disajikan pada Lampiran 1. Dapat dibuktikan bahwa setiap persamaannya bersifat teridentifikasi berlebih (*over identified*), sehingga teknik pendugaan parameter yang tepat untuk digunakan ialah metode *Two Stage Least Squares* (2 SLS) untuk data panel (Baltagi, 1995). Pendugaan nilai-nilai parameter dalam model dilakukan dengan menggunakan program komputer *software Eviews Version 4.1*.

Untuk menguji apakah peubah-peubah penjelas secara bersama-sama berpengaruh nyata atau tidak terhadap peubah endogen pada masing-masing persamaan digunakan uji statistik F. Sedangkan untuk menguji apakah masing-masing peubah penjelas secara individual berpengaruh nyata atau tidak terhadap peubah endogen, digunakan uji t.

III. HASIL DAN PEMBAHASAN

3.1. Hasil Estimasi secara Umum

Spesifikasi model yang digunakan dalam makalah ini telah mengalami beberapa modifikasi, karena pada bentuk awal terdapat ketidakkonsistenan hasil dugaan dengan teori, serta karena cukup banyak dugaan parameter yang tidak nyata. Model akhir yang digunakan dalam makalah ini adalah sebagaimana dicerminkan oleh ke-24 dugaan persamaan struktural pada Tabel 1.⁵

Hasil pendugaan model memberikan nilai koefisien determinasi (R^2) pada masing-masing persamaan yang cukup besar, yaitu antara 0.51 hingga 0.99 dan sebagian besar di antaranya adalah 0.8 atau lebih.⁶ Hal ini menunjukkan bahwa variabel-variabel penjelas di dalam model dapat menjelaskan variasi setiap variabel endogen secara relatif baik. Pada semua persamaan, variabel-variabel penjelas secara bersama-sama berpengaruh nyata terhadap variabel endogen, yang ditunjukkan oleh nilai statistik F berkisar antara 14.57 hingga $8.42E+25$. Selain itu, variabel endogen di dalam persamaan dipengaruhi secara nyata oleh sebagian besar variabel-variabel penjelas secara individu pada taraf nyata (α) 0.05, 0.10, 0.15, dan 0.20.

Tanda dugaan parameter dalam setiap persamaan struktural pada umumnya sesuai dengan harapan (berdasarkan teori ataupun logika ekonomi). Berdasarkan hal ini dan uraian pada alinea di atas, dapat disimpulkan bahwa model cukup memadai untuk digunakan menganalisis pasar tenagakerja di Kabupaten Bogor.

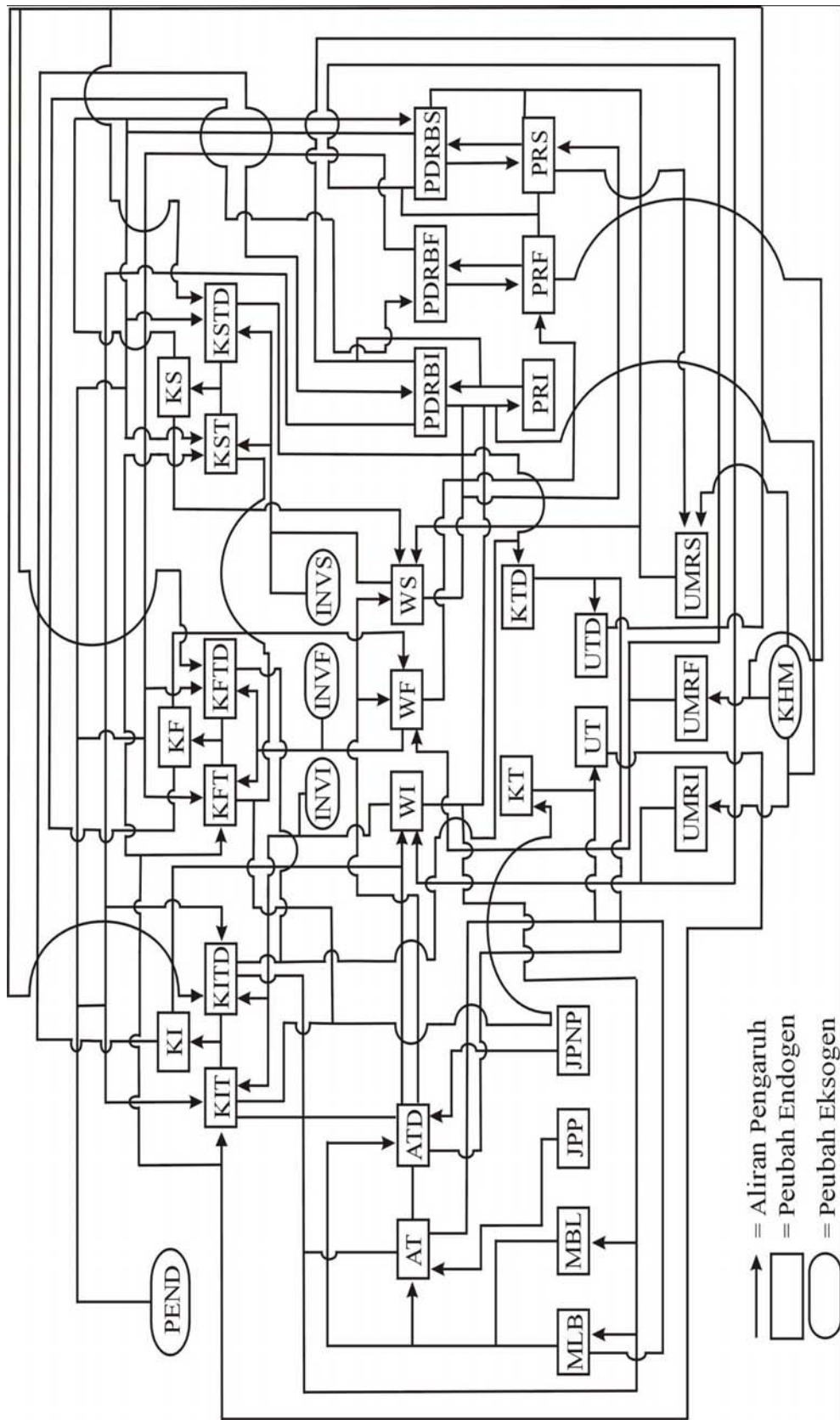
3.2. Dugaan Parameter Persamaan Struktural

3.2.1. Angkatankerja

Hasil pendugaan parameter persamaan angkatan kerja memberikan nilai koefisien determinasi sebesar 0.68 untuk yang terdidik, dan 0.87 untuk yang tidak terdidik. Hal ini berarti variasi variabel-variabel penjelas di dalam tiap persamaan tersebut dapat menjelaskan variasi variabel angkatankerja terdidik dan tidak terdidik masing-masing 68 persen dan 87 persen.

⁵ Adapun hasil pendugaan model untuk beberapa persamaan disajikan pada Lampiran 2.

⁶ Hasil uji statistik DW dan Durbin-h menunjukkan bahwa terdapat masalah *auto-correlation* pada beberapa persamaan. Namun, sebagaimana dikemukakan Pindyck dan Rubinfeld (1991), *auto-correlation* hanya mempengaruhi efisiensi pendugaan, sedangkan dugaan parameternya tetap tidak bias.



Gambar 3. Model Analisis Pasar Tenagakerja di Kabupaten Bogor

Tabel 1. Hasil Pendugaan Parameter Model Pasar Tenagakerja di Kabupaten Bogor

AT	$= -26272.76 + 70.7458*MLB - 25.9152*MBL + 0.3772*JPP + 0.0702*W - 3426.69*DO + 0.4220*DAT$	$R^2=0.680$
ATD	$= -45168.74 + 168.3410*MLB - 34.6362*MBL + 0.4234*JPNP + 0.1056*W + 26378.08*DO + 0.0023*DATD$	$R^2=0.871$
KIT	$= 13077.41 - 0.0039*WI + 0.0003*INVI - 0.2495*UT + 12.3574 *PDRBI + 28942.00*PEND - 1083.21*DO + 0.3701* DKIT$	$R^2=0.890$
KITD	$= -35858.09 - 0.0164*WI + 0.0016*INVI - 0.6822*UTD + 62.8212*PDRBI + 255957.4*PEND - 668.5625*DO + 0.4861*DKITD$	$R^2=0.745$
KFT	$= 6504.02 - 0.0654*WF+ 0.0045*INVF -1.2177*UT + 2.1770* PDRBF + 4700.94*PEND + 1617.37*DO + 0.1449* DKFT$	$R^2=0.931$
KFTD	$= -40350.09 - 0.3945*WF + 0.0239*INVF - 0.4242*UTD + 42.6661*PDRBF + 11762.14*PEND + 1231.50*DO + 0.4762*DKFTD$	$R^2=0.867$
KST	$= 32740.26 - 0.0619*WS + 0.0011 *INVS - 3.2289*UT + 22.1917*PDRBS + 13687.30*PEND + 1381.24*DO$	$R^2=0.979$
KSTD	$= -29939.00 - 0.1152*WS + 0.0027*INVS - 2.1030*UTD + 134.4049*PDRBS + 340063.1*PEND + 2387.04*DO + 0.4723*DKSTD$	$R^2=0.879$
UT	$= 1.8056 + 0.6916*MLB + 0.0167*AT - 0.1553*KT + 189.1914*DO + 0.1241*DUT$	$R^2=0.993$
UTD	$= 756.6692 + 2.9651*MLB + 0.0650*ATD - 0.0176*KTD + 690.3922*DO + 0.3187*DUTD$	$R^2=0.678$
WI	$= 332116.7 + 0.4216*UMRI + 9.86E-15*PDRBI + 3.47E-14* PRI - 6.21E-16*KI + 1298.82*DO + 0.2290*DWI$	$R^2=0.999$
WF	$= 199727.5 + 0.2360*UMRF + 1.61E-14*PDRBF + 2.34E-14*PRF - 5.21E-16*KF + 25598.46*DO + 0.6451*DWF$	$R^2=0.999$
WS	$= 422863.1 + 0.1383*UMRS + 669.5056*PDRBS + 3126.55*PRS - 1.4748*KS + 4642.01*DO$	$R^2=0.525$
UMRI	$= 659246.5 + 1.4204*KHM + 4.85E-15*PDRBI + 10614.22*DO + 1.2967*DUMRI$	$R^2=0.999$
UMRF	$= -50147.44 + 0.8538*KHM + 484.6268*PDRBF + 17954.24*DO$	$R^2=0.700$

Tabel 1. Lanjutan

UMRS	= 659246.5 + 1.4204*KHM + 7.78E-15*PDRBS + 10614.22*DO + 1.2967*DUMRS	R ² =0.999
PRI	= 28.5431 + 0.0002*WI + 0.5145*PDRBI + 33.8982*DO + 0.3048*DPRI	R ² =0.734
PRF	= -17.9944 + 0.0001*WF + 0.4349*PDRBF - 14.1223*DO + 0.2969*DPRF	R ² =0.861
PRS	= 1.3201 + 3.38E-05*WS + 0.1431*PDRBS - 3.8336*DO + 0.2426*DPRS	R ² =0.939
PDRBI	= 188.7464 + 0.0027*KI + 0.9183*PRI - 40.0061*DO + 0.2640 *DPDRBI	R ² =0.761
PDRBF	= 23.2977 + 0.0008*KF + 0.9477*PRF + 13.3160*DO + 0.1902*DPDRBF	R ² =0.804
PDRBS	= 115.7401 + 0.0011*KS + 5.1576*PRS + 16.9549*DO	R ² =0.937
MLB	= -16.7066 - 6.64E-05*AT - 0.0119*UT - 0.0006*UTD + 0.0023 *KT + 0.0002*KTD + 3.97E-05*WI - 5.5572*DO + 0.5292 *DMLB	R ² =0.515
MBL	= 8.1362 + 0.0001*AT + 0.0363*UT + 0.0070*UTD -0.0048 *KT - 0.0009*KTD - 2.42E-05*WI + 7.1404*DO + 0.4988 *DMBL	R ² =0.505

Keterangan: Penjelasan simbol setiap variabel dapat dilihat pada Lampiran 1.

Hasil pendugaan persamaan angkatankerja terdidik menunjukkan bahwa angkatankerja terdidik secara nyata dipengaruhi oleh jumlah penduduk usia produktif, upah, dan otonomi daerah.⁷ Kecuali dummy otonomi daerah, variabel-variabel penjelas tersebut berkorelasi positif dengan angkatankerja terdidik. Elastisitas jangka pendek dan jangka panjang upah masing-masing 1.58 dan 2.73 menunjukkan bahwa respons angkatankerja terdidik terhadap upah relatif tinggi (elastis). Koefisien regresi dummy otonomi daerah yang negatif menunjukkan bahwa setelah diterapkannya kebijakan otonomi daerah, jumlah angkatankerja terdidik cenderung menjadi lebih rendah.

Hasil pendugaan persamaan angkatankerja tidak terdidik menunjukkan bahwa angkatankerja tidak terdidik secara nyata dipengaruhi oleh jumlah migrasi ke dalam dan ke luar Bogor, jumlah penduduk usia non-produktif, upah, dan otonomi daerah. Kecuali migrasi ke luar Bogor, variabel-variabel penjelas ini berkorelasi positif dengan angkatankerja tidak terdidik. Elastisitas jangka pendek dan jangka panjang upah masing-masing 1.568 dan 1.572 menunjukkan bahwa respons angkatankerja tidak terdidik terhadap upah juga relatif tinggi (elastis), namun tidak setinggi angkatankerja terdidik terutama dalam jangka panjang. Koefisien regresi dummy otonomi daerah yang positif menunjukkan bahwa setelah diterapkannya kebijakan otonomi daerah, jumlah angkatan kerja tidak terdidik cenderung

⁷ Penelaahan signifikansi koefisien regresi pada makalah ini difokuskan pada setiap koefisien regresi, kecuali koefisien regresi lag variabel dependen dan intersep.

menjadi lebih besar. Berdasarkan hasil dugaan ini dan hasil dugaan yang sama pada persamaan angkatankerja terdidik, dapat disimpulkan bahwa kebijakan otonomi daerah cenderung mendorong terciptanya lebih banyak angkatankerja tidak terdidik dibandingkan dengan yang terdidik.

3.2.2. Kesempatan (Penyerapan) Tenagakerja

Hasil pendugaan parameter persamaan kesempatan kerja didisagregasi berdasarkan tingkat pendidikan dan sektoral (industri, pertanian, dan jasa). Nilai koefisien determinasi kesempatan kerja pada masing-masing persamaan berkisar antara 0.74 hingga 0.98. Variabel endogen pada tiap persamaan kesempatan kerja dipengaruhi secara nyata oleh variabel-variabel penjelasnya masing-masing.

Pada persamaan kesempatan kerja terdidik di sektor industri, variabel penjelas yang berpengaruh nyata hanyalah PDRB sektor industri, dan bersifat elastis. Sedangkan pada persamaan kesempatan kerja tidak terdidik di sektor industri, variabel penjelas yang berpengaruh nyata adalah investasi di sektor industri, PDRB sektor industri, dan pendapatan rumahtangga. Hasil-hasil pendugaan ini menunjukkan bahwa di sektor industri, investasi cenderung berpengaruh lebih nyata dalam menyerap tenaga kerja tidak terdidik dibandingkan dengan tenagakerja terdidik.

Di sektor pertanian, kecenderungan tersebut juga terjadi. Elastisitas jangka pendek dan jangka panjang investasi terhadap penyerapan tenagakerja tidak terdidik jauh lebih besar dibandingkan di penyerapan tenagakerja terdidik. Hal yang sama juga terjadi di sektor jasa.

Akan halnya dummy otonomi daerah, koefisien regresinya—yang bersifat tidak nyata pada persamaan kesempatan kerja (terdidik maupun tidak) di sektor industri—ternyata bersifat nyata pada persamaan kesempatan kerja di sektor pertanian (khususnya yang tidak terdidik) dan di sektor jasa. Dengan demikian, dapat disimpulkan bahwa penerapan kebijakan otonomi daerah condong mendorong penyerapan tenagakerja yang lebih banyak di sektor pertanian dan jasa. Konsekuensi hal ini adalah produktivitas tenaga kerja di dua sektor ini cenderung akan lebih kecil setelah diterapkannya otonomi daerah, sebagaimana ditunjukkan oleh persamaan produktivitas sektoral berikut ini.

3.2.3. Produktivitas Tenagakerja

Hasil pendugaan parameter persamaan produktivitas tenagakerja yang didisagregasi berdasarkan sektoral mendapatkan nilai koefisien determinasi yang berkisar antara 0.73 hingga 0.94. Variabel endogen pada tiap persamaan kesempatan kerja dipengaruhi secara nyata oleh variabel-variabel penjelasnya masing-masing.

Pada persamaan produktivitas tenagakerja di sektor industri, variabel penjelas yang berpengaruh nyata adalah PDRB sektor industri dan dummy otonomi daerah. Sedangkan pada persamaan produktivitas tenagakerja di sektor pertanian, variabel penjelas yang berpengaruh nyata ialah upah, PDRB sektor pertanian, dan dummy otonomi daerah. Sama halnya dengan di sektor pertanian, produktivitas tenagakerja di sektor jasa dipengaruhi secara signifikan oleh upah, PDRB sektor jasa, dan dummy otonomi daerah.

Hasil pendugaan parameter tersebut di atas menunjukkan bahwa di setiap sektor, kebijakan otonomi daerah berpengaruh nyata terhadap produktivitas tenagakerja. Akan tetapi pengaruh tersebut negatif untuk sektor pertanian dan sektor jasa, serta positif untuk sektor industri. Hal ini menunjukkan bahwa, dalam hal produktivitas tenagakerja, kebijakan otonomi daerah *biased in favour* terhadap sektor industri (*against* terhadap sektor pertanian dan jasa).

PDRB sektoral berpengaruh nyata terhadap produktivitas di setiap sektoral. Arah pengaruh tersebut adalah positif dan bersifat elastis. Sedangkan upah hanya berpengaruh nyata pada persamaan produktivitas tenagakerja sektor pertanian dan sektor jasa. Arah pengaruh tersebut adalah positif dan bersifat elastis. Baik dalam jangka pendek maupun jangka panjang, nilai elastisitas tersebut lebih besar pada sektor pertanian dibandingkan pada sektor jasa. Ini menunjukkan relatif responsifnya produktivitas tenagakerja pertanian terhadap

perubahan tingkat upah. Dengan kata lain, peningkatan upah pada sektor ini cenderung akan mendorong pekerjaannya untuk meningkatkan produktivitasnya. Kemungkinan hal ini disebabkan oleh masih relatif rendahnya tingkat upah di sektor pertanian.

3.2.4. Pengangguran

Hasil pendugaan parameter persamaan pengangguran yang didisagregasi berdasarkan tingkat pendidikan menunjukkan bahwa nilai koefisien determinasi yang diperoleh adalah 0.99 untuk persamaan pengangguran terdidik dan 0.68 untuk persamaan pengangguran tidak terdidik.

Pada persamaan pengangguran terdidik, variabel penjelas yang berpengaruh nyata ialah angkatan kerja terdidik, jumlah penyerapan tenaga kerja terdidik, dan dummy otonomi daerah. Hal yang mirip juga terjadi pada persamaan pengangguran tidak terdidik, yang secara signifikan dipengaruhi oleh angkatan kerja tidak terdidik, jumlah penyerapan tenaga kerja tidak terdidik, dan dummy otonomi daerah. Jumlah penyerapan tenaga kerja di kedua persamaan tersebut berpengaruh negatif terhadap jumlah pengangguran; sifatnya elastis pada persamaan pengangguran terdidik dan inelastis pada persamaan pengangguran tidak terdidik. Sifat yang inelastis ini menunjukkan kelembaman (*inertia*) jumlah pengangguran tidak terdidik.

Arah pengaruh dummy otonomi daerah terhadap pengangguran terdidik maupun tidak terdidik adalah positif, menunjukkan bahwa setelah diterapkannya otonomi daerah jumlah pengangguran cenderung lebih tinggi dibandingkan sebelum otonomi. Nilai koefisien regresi dummy otonomi pada persamaan pengangguran tidak terdidik lebih besar dibandingkan dengan persamaan pengangguran terdidik, menunjukkan bahwa tambahan pengangguran lebih banyak menimpa eks pekerja tidak terdidik.

3.2.5. Upah

Hasil pendugaan parameter persamaan upah riil yang didisagregasi berdasarkan sektoral, memberikan nilai koefisien determinasi pada masing-masing persamaan berkisar antara 0.53 hingga 0.999. Upah minimum regional (UMR) berpengaruh nyata dengan arah positif terhadap setiap upah sektoral. Namun semuanya bersifat inelastis, menandakan bahwa kebijakan Pemerintah menaikkan UMR hanya akan ditransmisikan 9 persen hingga 34 persen saja (jangka pendek) terhadap upah riil sektoral.

Otonomi daerah hanya berpengaruh signifikan dengan arah positif terhadap tingkat upah di sektor industri dan sektor pertanian. Tingkat upah di kedua sektor ini hanya dipengaruhi secara signifikan oleh kedua variabel penjelas ini (dummy otonomi daerah dan UMR). Faktor lain, termasuk PDRB sektoral, produktivitas sektoral, dan penyerapan tenaga kerja sektoral, hanya berpengaruh nyata terhadap tingkat upah di sektor jasa. Dengan demikian, hubungan dua-arah antara upah dan produktivitas hanya berlangsung di sektor jasa. Sedangkan di sektor pertanian dan sektor industri, hubungan yang terjadi hanya searah, yaitu upah mempengaruhi produktivitas.

3.2.6. Produk Domestik Regional Bruto

Persamaan PDRB didisagregasi secara sektoral. Hasil pendugaan parameter persamaan pendapatan regional (PDRB) sektoral memberikan nilai koefisien determinasi (R^2) yang berkisar antara 0.76 sampai 0.94. Semua variabel penjelas berpengaruh nyata terhadap PDRB sektoral (di setiap persamaan PDRB sektoral). Serapan (penggunaan) tenaga kerja sektoral dan produktivitas tenaga kerja sektoral masing-masing berpengaruh positif terhadap PDRB sektoral. Namun, pengaruh penyerapan serta produktivitas tenaga kerja sektoral terhadap PDRB sektoral, bersifat inelastis.

Berkebalikan dengan pengaruh otonomi daerah terhadap produktivitas tenaga kerja sektoral, pengaruh otonomi daerah terhadap PDRB sektoral ternyata *in favour* terhadap sektor pertanian dan sektor jasa. Hal ini dapat dijelaskan sebagai berikut. Kebijakan otonomi daerah meningkatkan penyerapan tenaga kerja di sektor pertanian dan sektor jasa. Di sektor industri,

penyerapan tersebut menurun, sedangkan yang meningkat adalah produktivitasnya. Kemungkinan, secara absolut, dampak otonomi daerah terhadap penyerapan tenaga kerja lebih besar dibandingkan terhadap produktivitas. Akibatnya dampak otonomi daerah terhadap PDRB relatif lebih besar di sektor pertanian dan sektor jasa dibandingkan dengan di sektor industri.

IV. KESIMPULAN DAN IMPLIKASI KEBIJAKAN

4.1. Kesimpulan

1. Keragaan pasar tenaga kerja pada makalah ini digambarkan dengan lima variabel yaitu angkatan kerja, kesempatan atau penyerapan tenaga kerja, produktivitas tenaga kerja, pengangguran, dan upah (riil). Berkenaan dengan butir 1 tujuan penelitian, dapat dirumuskan kesimpulan sebagai berikut.
 - (a) Angkatan kerja terdidik dipengaruhi secara signifikan oleh penduduk usia produktif, upah, dan kebijakan otonomi daerah. Sedangkan angkatan kerja tidak terdidik dipengaruhi secara nyata oleh migrasi dari dan ke Kabupaten Bogor, penduduk usia non-produktif, upah, dan kebijakan otonomi daerah.
 - (b) Penyerapan tenaga kerja terdidik di sektor industri dipengaruhi secara signifikan oleh PDRB sektor industri. Di sektor pertanian, penyerapan tenaga kerja terdidik dipengaruhi secara signifikan oleh investasi sektor pertanian dan pengangguran terdidik. Sedangkan di sektor jasa, penyerapan tenaga kerja terdidik dipengaruhi secara nyata oleh upah, investasi, dan PDRB sektor jasa, pengangguran terdidik dan kebijakan otonomi daerah. Penyerapan tenaga kerja tidak terdidik di sektor industri dipengaruhi secara nyata oleh investasi dan PDRB sektor industri, serta pendapatan rumah tangga. Penyerapan tenaga kerja tidak terdidik di sektor pertanian dipengaruhi secara nyata oleh upah, investasi, dan PDRB sektor pertanian, serta kebijakan otonomi daerah. Sedangkan di sektor jasa, penyerapan tenaga kerja tidak terdidik dipengaruhi secara signifikan oleh upah, investasi dan PDRB sektor jasa, pengangguran tidak terdidik, pendapatan rumah tangga, serta kebijakan otonomi daerah.
 - (c) Produktivitas tenaga kerja di setiap sektor dipengaruhi secara nyata oleh PDRB sektoralnya masing-masing serta kebijakan otonomi daerah. Khusus di sektor pertanian dan jasa, produktivitas tenaga kerja juga dipengaruhi secara signifikan oleh tingkat upah.
 - (d) Pengangguran (terdidik dan tidak terdidik) dipengaruhi secara nyata oleh angkatan kerja (terdidik dan tidak terdidik), penyerapan tenaga kerja (terdidik dan tidak terdidik), dan kebijakan otonomi daerah. Terdapat kecenderungan bahwa pengangguran tidak terdidik bersifat *inert*.
 - (e) Upah tenaga kerja di tiap sektor dipengaruhi oleh UMR. Di sektor industri dan pertanian, upah juga dipengaruhi secara signifikan oleh kebijakan otonomi daerah. Produktivitas tenaga kerja, PDRB, dan penyerapan tenaga kerja sektoral hanya berpengaruh nyata terhadap upah di sektor jasa.
2. Berkenaan dengan butir 2 dari tujuan penelitian, dapat dirumuskan kesimpulan sebagai berikut.
 - (a) Di antara variabel-variabel ketenagakerjaan tersebut, terdapat keterkaitan atau hubungan (positif) dua arah antara produktivitas dan upah. Namun ini hanya terjadi di sektor jasa. Di sektor pertanian dan sektor industri, hubungan tersebut bersifat satu arah, yaitu upah mempengaruhi secara signifikan produktivitas tenaga kerja.
 - (b) Di antara variabel-variabel ketenagakerjaan tersebut, yang berpengaruh nyata terhadap PDRB sektoral ialah penyerapan tenaga kerja dan produktivitas tenaga kerja sektoral. Diperkirakan dampak absolut penyerapan tenaga kerja sektoral terhadap PDRB sektoral lebih besar dibandingkan dengan dampak produktivitas sektoral terhadap

PDRB sektoral. PDRB sektoral sebaliknya juga secara nyata mempengaruhi berbagai variabel ketenagakerjaan.

4.2. Implikasi Kebijakan terhadap Sektor Pertanian

Subbab ini merupakan jawaban untuk tujuan ketiga makalah. Indikator yang biasa digunakan untuk menggambarkan besaran suatu sektor ialah PDRB sektor tersebut. Variabel ketenagakerjaan yang mempengaruhi PDRB sektor pertanian secara signifikan ialah produktivitas tenaga kerja pertanian dan jumlah penyerapan tenaga kerja pertanian. Sebaliknya, PDRB pertanian juga berpengaruh secara nyata terhadap produktivitas tenaga kerja pertanian. Adapun penyerapan tenaga kerja pertanian (baik yang terdidik maupun tidak terdidik) dipengaruhi secara signifikan oleh investasi di sektor pertanian. Dengan demikian, bila peran sektor pertanian dalam perekonomian Kabupaten Bogor hendak dipertahankan atau bahkan ditingkatkan, maka Pemerintah Kabupaten Bogor perlu memacu investasi ke sektor tersebut. Ini dapat dilakukan dengan mengurangi hambatan-hambatan birokrasi, memberikan kepastian hukum antara lain berupa penghormatan terhadap kontrak usaha, serta memberikan insentif fiskal antara lain berupa pengurangan pajak/pungutan resmi sehingga Kabupaten Bogor lebih kompetitif sebagai tempat berinvestasi dibandingkan daerah lain.

Dalam kaitannya dengan temuan lebih elastisnya dampak investasi pertanian terhadap penyerapan tenaga kerja tidak terdidik dibandingkan yang terdidik, ada beberapa hal yang perlu dilakukan Pemerintah. Pendidikan formal kejuruan serta informal/nonformal berupa kursus-kursus keterampilan teknik budidaya, teknik pengolahan hasil, pemasaran hasil, serta pengelolaan keuangan perlu diberikan kepada para petani. Dengan semakin terdidiknya petani, produktivitasnya serta produktivitas keseluruhan sektor pertanian akan meningkat. Pada gilirannya, pendapatan yang diperoleh petani serta PDRB pertanian juga akan meningkat.

Tanggungjawab menyelenggarakan pendidikan formal serta keterampilan/penyuluhan ini seyogianya tidak lagi bergantung kepada Pemerintah Pusat. Dana perimbangan yang diperoleh, seiring dengan telah diterapkannya kebijakan otonomi daerah dan desentralisasi fiskal, harus dialokasikan dalam jumlah memadai untuk aktivitas tersebut. Hasil empiris dari pendugaan model di atas menunjukkan besar/signifikannya potensi kebijakan otonomi daerah dalam mempengaruhi variabel ketenagakerjaan dan PDRB. Komitmen, kesungguhan, dan kerjakeras Pemerintah diperlukan untuk melaksanakan hal tersebut. Bilamana memungkinkan, upaya-upaya melibatkan masyarakat, *civil society* (termasuk Perguruan Tinggi seperti IPB), dan swasta diperkirakan akan dapat mendukung upaya peningkatan sumberdaya manusia pertanian Kabupaten Bogor.

DAFTAR PUSTAKA

- Baltagi, B. H. 1995. *Econometric Analysis of Panel Data*. John Wiley & Sons Ltd., Chichester.
- Botero, J., S. Djankov, R. La Porta, F. López-de-Silanes and A. Shleifer. 2003. "The Regulation of Labor." *NBER Working Paper*, 9756. National Bureau of Economic Research, Cambridge, USA.
- Federman, M and D I. Levine. 2005. "The Effects of Industrialization on Education and Youth Labor in Indonesia." *Contributions to Macroeconomics*, 5(1). Available at: <http://www.bepress.com/bejm/contributions/vol5/iss1/art1>.
- Galbraith, J. K. dan W. Darity. 1994. *Macroeconomics*. Houghton Mifflin Company, Boston.

- Greene, William H. 2000. *Econometric Analysis* . Fourth Edition. Prentice Hall Inc., New Jersey.
- Judge, G.G. et. Al. 1988. *Introduction to the Theory and Practice of Econometrics*. Second Edition. Wiley and Sons, New York.
- Nicholson, Walter. 1998. *Microeconomic Theory: Basic Principle and Extensions*. Seventh Edition. The Dryden Press, New York, USA.
- Organisasi Perburuhan Internasional. 1999. *Indonesia: Strategi Pemulihan dan Rekonstruksi dengan Tenaga Kerja sebagai Ujung Tombak* (Ikhtisar Eksekutif). ILO, Jakarta.
- Pemerintah Kabupaten Bogor. 2001. *Propeda Kabupaten Bogor Tahun 2002–2006*. Pemerintah Kabupaten Bogor, Bogor.
- Pindyck, R.S. and D.L. Rubinfeld. 1991. *Econometric Model and Economic Forecast*. Mcgraw-Hill International Edition, Singapore.
- Prima, A.R. 1992. “Pengaruh Pendidikan Tenaga Kerja Terhadap Tingkat Partisipasi Angkatan Kerja di Indonesia”. *Skripsi Sarjana*. Jurusan Sosial Ekonomi Pertanian, Fakultas Pertanian, Institut Pertanian Bogor, Bogor.
- Riyanto dan Siregar, H. (2005), “Dampak Dana Perimbangan terhadap Perekonomian Daerah dan Pemerataan Antarwilayah”, *Jurnal Kebijakan Ekonomi*, 1(1), 15-35.
- Simanjuntak, P.J. 1998. *Pengantar Ekonomi Sumberdaya Manusia*. Edisi Kedua. Lembaga Penerbit Fakultas Ekonomi, Universitas Indonesia, Jakarta.
- Sulistyaningsih, E. 1997. “Dampak Perubahan Struktur Ekonomi Terhadap Struktur Penyerapan Tenaga Kerja di Indonesia 1980-2019 : Suatu Pendekatan Input-Output.” *Disertasi Doktor*. Program Pascasarjana, Institut Pertanian Bogor, Bogor.
- Todaro, M.P. 2000. *Economic Development in the Third World*. Seventh Edition. Pearson Education Limited, New York.

Lampiran 1. Penjelasan Simbol Variabel

- A_t = Jumlah penduduk yang bekerja dan tidak bekerja tetapi sedang mencari pekerjaan (Orang).
- ATD_t = Jumlah penduduk tidak terdidik (SD – SLTP) yang bekerja dan tidak bekerja tetapi sedang mencari pekerjaan (Orang).
- AT_t = Jumlah penduduk terdidik (SLTA – Perguruan Tinggi) yang bekerja dan tdk bekerja tetapi sedang mencari pekerjaan (Orang).
- $INVF_t$ = Investasi sektor pertanian (Juta Rupiah).
- $INVI_t$ = Investasi sektor industri (Juta Rupiah)
- $INVS_t$ = Investasi sektor jasa (Juta Rupiah).
- $JPNP_t$ = Jumlah penduduk usia tdk produktif di Kabupaten Bogor (Orang).
- JPP_t = Jumlah penduduk usia produktif di Kabupaten Bogor (Orang).
- KF_t = Jumlah penduduk yang melakukan pekerjaan dengan tujuan memperoleh nafkah atau membantu memperoleh nafkah paling sedikit satu jam terus menerus selama seminggu yang lalu di sektor pertanian (Orang).
- $KFTD_t$ = Jumlah penduduk tidak terdidik yang melakukan pekerjaan dengan tujuan memperoleh nafkah atau membantu memperoleh nafkah paling sedikit satu jam terus menerus selama seminggu yang lalu di sektor pertanian (Orang).
- KFT_t = Jumlah penduduk terdidik yang melakukan pekerjaan dengan tujuan memperoleh nafkah atau membantu memperoleh nafkah paling sedikit satu jam terus menerus selama seminggu yang lalu di sektor pertanian (Orang).
- KHM_t = Kebutuhan Hidup Minimum (Rupiah/Orang).
- KI_t = Jumlah penduduk yang melakukan pekerjaan dengan tujuan memperoleh nafkah atau membantu memperoleh nafkah paling sedikit satu jam terus menerus selama seminggu yang lalu di sektor industri (Orang).
- $KITD_t$ = Jumlah penduduk tidak terdidik yang melakukan pekerjaan dengan tujuan memperoleh nafkah atau membantu memperoleh nafkah paling sedikit satu jam terus menerus selama seminggu yang lalu di sektor industri (Orang).
- KIT_t = Jumlah penduduk terdidik yang melakukan pekerjaan dengan tujuan memperoleh nafkah atau membantu memperoleh nafkah paling sedikit satu jam terus menerus selama seminggu yang lalu di sektor industri (Orang).
- KS_t = Jumlah penduduk yang melakukan pekerjaan dengan tujuan memperoleh nafkah atau membantu memperoleh nafkah paling sedikit satu jam terus menerus selama seminggu yang lalu di sektor jasa (Orang).
- $KSTD_t$ = Jumlah penduduk tidak terdidik yang melakukan pekerjaan dengan tujuan memperoleh nafkah atau membantu memperoleh nafkah paling sedikit satu jam terus menerus selama seminggu yang lalu di sektor jasa (Orang).
- KST_t = Jumlah penduduk terdidik yg melakukan pekerjaan dgn tujuan memperoleh nafkah atau membantu memperoleh nafkah paling sedikit 1 jam terus menerus selama seminggu yg lalu di sektor jasa (Orang).
- K_t = Jumlah penduduk yang melakukan pekerjaan dengan tujuan memperoleh nafkah atau membantu memperoleh nafkah paling sedikit satu jam terus menerus selama seminggu yang lalu (Orang).
- KTD_t = Jumlah penduduk tdk terdidik yg melakukan pekerjaan dgn tujuan memperoleh nafkah atau membantu memperoleh nafkah paling sedikit 1 jam terus menerus selama seminggu yg lalu (Orang).
- KT_t = Jumlah penduduk terdidik yg melakukan pekerjaan dengan tujuan memperoleh nafkah atau membantu memperoleh nafkah paling sedikit satu jam terus menerus selama seminggu yg lalu (Orang).
- MBL_t = Migrasi dari Kabupaten Bogor ke luar Kabupaten Bogor (%).
- MLB_t = Migrasi dari luar Kabupaten Bogor ke Kabupaten Bogor (%).
- M_t = Tingkat migrasi baik dari maupun ke Kabupaten Bogor (%).
- $PDRBF_t$ = Pendapatan regional sektor pertanian (Juta Rupiah)
- $PDRBI_t$ = Pendapatan regional sektor industri (Juta Rupiah)
- $PDRBS_t$ = Pendapatan regional sektor jasa (Juta Rupiah)
- $PEND_t$ = Pendapatan per kapita (Rupiah/Bulan)
- PRF_t = Produktivitas pekerja dari sektor pertanian (Juta Rupiah).
- PRI_t = Produktivitas pekerja dari sektor industri (Juta Rupiah).
- PRS_t = Produktivitas pekerja dari sektor jasa (Juta Rupiah).
- PR_t = Produktivitas pekerja dari seluruh sektor (Juta Rupiah).
- $UMRF_t$ = Upah minimum regional sektor pertanian (Rupiah/Bulan).
- $UMRI_t$ = Upah minimum regional sektor industri (Rupiah/Bulan).
- $UMRS_t$ = Upah minimum regional sektor jasa (Rupiah/Bulan).

- U_t = Pengangguran perkotaan, yaitu jumlah penduduk tidak terdidik di perkotaan yang tidak bekerja dan tidak mempunyai pekerjaan, bersedia bekerja/menerima pekerjaan dan sedang mencari pekerjaan selama seminggu yang lalu (Orang).
 UTD_t = Pengangguran tidak terdidik (SLTA – Perguruan Tinggi) perkotaan, yaitu jumlah penduduk tidak terdidik di perkotaan yang tidak bekerja dan tidak mempunyai pekerjaan, bersedia bekerja/menerima pekerjaan dan sedang mencari pekerjaan selama seminggu yang lalu (Orang).
 UT_t = Pengangguran terdidik (SLTA – Perguruan Tinggi) perkotaan, yaitu jumlah penduduk terdidik di perkotaan yg tidak bekerja dan tdk mempunyai pekerjaan, bersedia bekerja/menerima pekerjaan dan sedang mencari pekerjaan selama seminggu yg lalu (Orang).
 WF_t = Upah riil rata-rata sektor pertanian (Rupiah/Bulan).
 WI_t = Upah riil rata-rata sektor industri (Rupiah/Bulan).
 WS_t = Upah riil rata-rata sektor jasa (Rupiah/Bulan).
 W_t = Upah riil rata-rata dari semua sektor (Rupiah/Bulan).
 DO_t = *Dummy* untuk otonomi, dimana pada periode otonomi daerah = 1 dan pra-otonomi daerah = 0.
 μ_{it} = Peubah pengganggu (t = Periode ke- t , dan i = Persamaan ke- i)

Lampiran 2. Hasil Pendugaan Model: Beberapa Dugaan Persamaan Struktural

1. Angkatan Kerja

Tabel 2.1. Hasil Pendugaan Parameter Persamaan Angkatan Kerja Menurut Tingkat Pendidikan di Kabupaten Bogor Tahun 1998–2001

PEUBAH		Parameter Dugaan	Prob ITI	Signifikasi	ELASTISITAS	
					JK PDK	JK PJG
AT	Angkatan kerja terdidik					
	Intersept	-26272.76	0.0101			
	Migrasi ke Bogor	70.74581	0.3771			
	Migrasi ke luar Bogor	-25.91516	0.6023			
	Penduduk usia produktif	0.377175	0.0000	A	1.347721	2.331806
	Upah pekerja	0.070239	0.0232	A	1.579601	2.733001
	Dummy otonomi	-3426.689	0.0666	B		
	Lag endogen	0.422027	0.0000	A		
R2 = 0.680424; F-hit = 41.89848; DW = 1.519378						
ATD	Angkatan kerja tidak terdidik					
	Intersept	-45168.74	0.0000			
	Migrasi ke Bogor	168.341	0.0000	A	0.057981	0.058113
	Migrasi ke luar Bogor	-34.63619	0.0329	A	-0.01608	-0.01612
	Penduduk usia non produktif	0.423392	0.0000	A	0.999466	1.001742
	Upah pekerja	0.105645	0.0000	A	1.568303	1.571876
	Dummy otonomi	26378.08	0.0000	A		
	Lag endogen	0.002273	0.8790			
R2 = 0.870527; F-hit = 137.8409; DW = 1.721918						

Keterangan:

- A = Parameter dugaan berbeda dengan nol pada taraf nyata (α) 0.05
 B = Parameter dugaan berbeda dengan nol pada taraf nyata (α) 0.10
 C = Parameter dugaan berbeda dengan nol pada taraf nyata (α) 0.15
 D = Parameter dugaan berbeda dengan nol pada taraf nyata (α) 0.20

2. Kesempatan Kerja Sektoral

Tabel 2.2. Hasil Pendugaan Parameter Persamaan Kesempatan Kerja Sektoral Menurut Tingkat Pendidikan di Kabupaten Bogor Tahun 1998–2001

PEUBAH		Parameter Dugaan	Prob ITI	Signifikasi	ELASTISITAS	
					JK PDK	JK PJG
KIT	Kesempatan kerja terdidik sektor industri					
	Intersept	13077.41	0.0918			
	Upah pekerja sektor industri	-0.003929	0.7444			
	Investasi sektor industri	0.000269	0.3483			
	Pengangguran terdidik	-0.249531	0.6363			
	Pendapatan regional sek.industri	12.35739	0.1324	C	1.44829	2.299153
	Pendapatan rumahtangga	28942	0.5173			
	Dummy otonomi	-1083.207	0.5139			
	Lag endogen	0.370077	0.1533	D		
R2 = 0.890353; F-hit = 144.661; DW = 1.287236						
KITD	Kesempatan kerja tidak terdidik sek.industri					
	Intersept	-35858.09	0.0000			
	Upah pekerja sektor industri	-0.016363	0.2544			
	Investasi sektor industri	0.001607	0.0000	A	10.7794	20.97739
	Pengangguran tidak terdidik	-0.68217	0.2196		-0.24627	-0.47926
	Pendapatan regional sek.industri	62.82116	0.0000	A	3.45729	6.728105
	Pendapatan rumahtangga	255957.4	0.0000	A	1.259218	2.450517
	Dummy otonomi	-668.5625	0.2843			
	Lag endogen	0.486142	0.0000	A		
R2 = 0.744507; F-hit = 49.59761; DW = 1.250654						
KFT	Kesempatan kerja terdidik sektor pertanian					
	Intersept	6504.015	0.4526			
	Upah pekerja sektor pertanian	-0.065367	0.3211			
	Investasi sektor pertanian	0.004487	0.1673	D	1.61765	1.891769
	Pengangguran terdidik	-1.217735	0.0431	A	-0.82827	-0.96863
	Pendapatan regional sek.pertanian	2.176984	0.9362			
	Pendapatan rumahtangga	4700.944	0.8992			
	Dummy otonomi	1617.371	0.4396			
	Lag endogen	0.144901	0.4729			
R2 = 0.930978; F-hit = 218.1417; DW = 1.808633						
KFTD	Kesempatan kerja tidak terdidik sek.pertanian					
	Intersept	-40350.09	0.0000			
	Upah pekerja sektor pertanian	-0.39447	0.0000	A	-12.5241	-23.9101
	Investasi sektor pertanian	0.023929	0.0000	A	3.424391	6.537581
	Pengangguran tidak terdidik	-0.424231	0.2884			
	Pendapatan regional sek.pertanian	42.66607	0.0461	A	0.294209	0.561681
	Pendapatan rumahtangga	11762.14	0.5171			
	Dummy otonomi	1231.5	0.0991	B		
	Lag endogen	0.476199	0.0000	A		
R2 = 0.867009; F-hit = 104.4715; DW = 1.220674						

PEUBAH		Parameter Dugaan	Prob T	Signifikasi	ELASTISITAS	
					JK PDK	JK PJG
KST	Kesempatan kerja terdidik sektor jasa					
	Intersept	32740.26	0.0000			
	Upah pekerja sektor jasa	-0.061829	0.0000	A	-3.2874	
	Investasi sektor jasa	0.001139	0.0000	A	0.560625	
	Pengangguran terdidik	-3.228869	0.0000	A	-0.62897	
	Pendapatan regional sektor jasa	22.19172	0.0000	A	0.459819	
	Pendapatan rumahtangga	13687.3	0.3306		0.038759	
	Dummy otonomi	1381.244	0.0499	A		
		R2 = 0.978765; F-hit = 951.8341 DW = 2.170935				
KSTD	Kesempatan kerja tidak terdidik sek.jasa					
	Intersept	-29939	0.1496			
	Upah pekerja sektor jasa	-0.115204	0.024	A	-3.24954	-6.15749
	Investasi sektor jasa	0.002656	0.144	C	0.693538	1.314171
	Pengangguran tidak terdidik	-2.10295	0.0415	A	-0.23183	-0.43929
	Pendapatan regional sektor jasa	134.4049	0.0000	A	1.477423	2.799539
	Pendapatan rumahtangga	340063.1	0.0000	A	0.510872	0.968042
	Dummy otonomi	2387.037	0.1823	D		
	Lag endogen	0.472262	0.0000	A		
		R2 = 0.879977; F-hit = 117.2135; DW = 1.591158				

3. Pengangguran

Tabel 2.3. Hasil Pendugaan Parameter Persamaan Jumlah Pengangguran Terdidik dan Tidak Terdidik di Kabupaten Bogor Tahun 1998–2001

PEUBAH		Parameter Dugaan	Prob T	Signifikasi	ELASTISITAS	
					JK PDK	JK PJG
UT	Pengangguran terdidik					
	Intersept	1.805646	0.9656			
	Migrasi ke Bogor	0.691557	0.6368		0.003784	0.00432
	Angkatan kerja terdidik	0.016726	0.0000	A	0.175404	0.200244
	Kesempatan kerja terdidik	-0.155257	0.0000	A	-1.24071	-1.41642
	Dummy otonomi	189.1914	0.0000	A		
	Lag endogen	0.124052	0.0000	A		
		R2 = 0.992835; F-hit = 3302.705; DW = 2.065457				
UTD	Pengangguran tidak terdidik					
	Intersept	756.6692	0			
	Migrasi ke Bogor	2.965056	0.6197			
	Angkatan kerja tidak terdidik	0.064996	0.0000	A	0.967964	1.420773
	Kesempatan kerja tidak terdidik	-0.017629	0.0427	A	-0.26996	-0.39624
	Dummy otonomi	690.3922	0.0005	A		
	Lag endogen	0.318706	0.0000	A		
		R2 = 0.678045; F-hit = 49.77872; DW = 1.526209				

4. Upah Riil Sektoral

Tabel 2.4. Hasil Pendugaan Parameter Persamaan Upah Riil Sektoral di Kabupaten Bogor Tahun 1998–2001

PEUBAH		Parameter Dugaan	Prob ITI	Signifikasi	ELASTISITAS	
					JK PDK	JK PJG
WI	Upah pekerja sektor industri					
	Intersept	332116.7	0.0000			
	Upah minimum regional sek. Industri	0.421566	0.0000	A	0.2257503	0.2928092
	Pendapatan regional sektor industri	9.86E-15	0.8809			
	Produktivitas pekerja sektor industri	3.47E-14	0.7123			
	Kesempatan kerja sektor industri	-6.21E-16	0.4251			
	Dummy otonomi	1298.819	0.0000	A		
	Lag endogen	0.229019	0.0000	A		
R2 = 0.999002; F-hit = 6.93E+26; DW = 1.966667						
WF	Upah pekerja sektor pertanian					
	Intersept	199727.5	0.0000			
	Upah minimum regional sek.pertanian	0.235972	0.0000	A	0.3432649	0.9671177
	Pendapatan regional sek. pertanian	1.61E-14	0.963			
	Produktivitas pekerja sektor pertanian	2.34E-14	0.9555			
	Kesempatan kerja sektor pertanian	-5.21E-16	0.6272			
	Dummy otonomi	25598.46	0.0000	A		
	Lag endogen	0.645064	0.0000	A		
R2 = R2 = 0.999002; F-hit = 4.52E+27; DW = 1.966667						
WS	Upah pekerja sektor jasa					
	Intersept	422863.1	0.0000			
	Upah minimum regional sektor jasa	0.138289	0.0098	A	0.0866684	
	Pendapatan regional sektor jasa	669.5056	0.0000	A	0.2609092	
	Produktivitas pekerja sektor jasa	3126.553	0.0000	A	0.0962244	
	Kesempatan kerja sektor jasa	-1.474833	0.0000	A	-0.0800248	
	Dummy otonomi	4642.01	0.219			
R2 = 0.524820; F-hit = 28.38089; DW = 2.136092						

5. Produktivitas Pekerja Sektoral

Tabel 2.5. Hasil Pendugaan Parameter Persamaan Produktivitas Pekerja Sektoral di Kabupaten Bogor Tahun 1998–2001

PEUBAH		Parameter Dugaan	Prob ITI	Signifikasi	ELASTISITAS	
					JK PDK	JK PJG
PRI	Produktivitas pekerja sektor industri					
	Intersept	28.54311	0.755			
	Upah pekerja sektor industri	0.000201	0.35			
	Pendapatan regional sektor industri	0.514486	0.0000	A	1.573433	2.26317
	Dummy otonomi	33.89815	0.0002	A		
	Lag endogen	0.304766	0.0000	A		
R2 = 0.733810; F-hit = 78.69599; DW = 1.509698						

PEUBAH		Parameter Dugaan	Prob ITI	Signifikasi	ELASTISITAS	
					JK PDK	JK PJG
PRF	Produktivitas pekerja sektor pertanian					
	Intersept	-17.99436	0.008			
	Upah pekerja sektor pertanian	0.000129	0.0012	A	1.969452	2.801226
	Pendapatan regional sektor pertanian	0.434849	0.0000	A	1.441895	2.050861
	Dummy otonomi	-14.12233	0.0000	A		
	Lag endogen	0.296932	0.0000	A		
R2 = 0.860900; F-hit = 177.0266; DW = 1.568858						
PRS	Produktivitas pekerja sektor jasa					
	Intersept	1.320057	0.8547			
	Upah pekerja sektor jasa	0.0000338	0.0863	B	1.09824	1.449919
	Pendapatan regional sektor jasa	0.143072	0.0000	A	1.811633	2.391756
	Dummy otonomi	-3.833648	0.0000	A		
	Lag endogen	0.242551	0.0000	A		
R2 = 0.939694; F-hit = 455.7008; DW = 1.315278						

6. Produk Domestik Regional Bruto Sektoral

Tabel 2.6. Hasil Pendugaan Parameter Persamaan Produk Domestik Regional Bruto Sektoral di Kabupaten Bogor Tahun 1998–2001

PEUBAH		Parameter Dugaan	Prob ITI	Signifikasi	ELASTISITAS	
					JK PDK	JK PJG
PDRBI	Pendapatan regional sektor industri					
	Intersept	188.7464	0.0000			
	Kesempatan kerja sektor industri	0.002716	0.0521	B	0.072525	0.098541
	Produktivitas pekerja sektor industri	0.918291	0.0000	A	0.300266	0.407974
	Dummy otonomi	-40.00613	0.0004	A		
	Lag endogen	0.264007	0.0000	A		
R2 = 0.760617; F-hit = 91.51748; DW = 1.617746						
PDRBF	Pendapatan regional sektor pertanian					
	Intersept	23.29769	0			
	Kesempatan kerja sektor pertanian	0.000781	0.0127	A	0.158218	0.19537
	Produktivitas pekerja sektor pertanian	0.947737	0.0000	A	0.28582	0.352934
	Dummy otonomi	13.31598	0.0001	A		
	Lag endogen	0.190161	0.0002	A		
R2 = 0.804144; F-hit = 117.7680; DW = 1.316519						
PDRBS	Pendapatan regional sektor jasa					
	Intersept	115.7401	0.0000			
	Kesempatan kerja sektor jasa	0.001121	0.0000	A	0.156082	
	Produktivitas pekerja sektor jasa	5.157642	0.0000	A	0.40732	
	Dummy otonomi	16.95492	0.0000	A		
R2 = 0.936500; F-hit = 588.6421; DW = 1.575535						

7. Produk Domestik Regional Bruto Sektoral

Tabel 2.7. Hasil Pendugaan Parameter Persamaan Upah Minimum Regional di Kabupaten Bogor Tahun 1998–2001

PEUBAH		Parameter Dugaan	Prob ITI	Signifikasi	ELASTISITAS	
					JK PDK	JK PJG
UMRI	Upah minimum regional sektor industri					
	Intersept	659246.5	0			
	Kebutuhan hidup minimumn	1.420439	0	A	1.841297	-6.20578
	Pendapatan regional sektor industri	4.85E-15	0.9361			
	Dummy otonomi	10614.22	0	A		
	Lag endogen	1.296707	0	A		
R2 = 0.999002; F-hit = 8.30E+25; DW = 0.155440						
UMRF	Upah minimum regional sektor pertanian					
	Intersept	-50147.44	0.0313			
	Kebutuhan hidup minimumn	0.853759	0	A	6884.236	
	Pendapatan regional sektor pertanian	484.6268	0	A	0.077909	
	Dummy otonomi	17954.24	0	A		
	R2 = 0.700112; F-hit = 92.21055; DW = 2.088616					
UMRS	Upah minimum regional sektor jasa					
	Intersept	659246.5	0			
	Kebutuhan hidup minimumn	1.420439	0	A	1.841297	-6.20578
	Pendapatan regional sektor jasa	7.78E-15	0.9292			
	Dummy otonomi	10614.22	0	A		
	Lag endogen	1.296707	0	A		
R2 = 0.999002; F-hit = 8.42E+25; DW = 0.662921						

8. Produk Domestik Regional Bruto Sektoral

Tabel 2.8. Hasil Pendugaan Parameter Persamaan Migrasi di Kabupaten Bogor Tahun 1998–2001

PEUBAH		Parameter Dugaan	Prob ITI	Signifikasi	ELASTISITAS	
					JK PDK	JK PJG
MLB	Migrasi ke Kabupaten Bogor					
	Intersept	-16.70659	0.4836			
	Angkatan kerja terdidik	-0.0000664	0.8065			
	Pengangguran terdidik	-0.011863	0.3227			
	Pengangguran tidak terdidik	-0.000648	0.859			
	Kesempatan kerja terdidik	0.002262	0.2062	D	3.303557	7.017422
	Kesempatan kerja tidak terdidik	0.000194	0.4709			
	Upah pekerja sektor industri	0.0000397	0.4799			
	Dummy otonomi	-5.557221	0.2661			
	Lag endogen	0.529235	0	A		
	R2 = 0.515213; F-hit = 16.09330; DW = 0.776240					

PEUBAH		Parameter Dugaan	Prob ITI	Signifikasi	ELASTISITAS	
					JK PDK	JK PJG
MBL	Migrasi ke luar Kabupaten Bogor					
	Intersept	8.136233	0.8267			
	Angkatan kerja terdidik	0.000118	0.7823			
	Pengangguran terdidik	0.036325	0.0513	A	4.924278	9.825132
	Pengangguran tidak terdidik	0.007044	0.2166	D	1.018634	2.032423
	Kesempatan kerja terdidik	-0.004762	0.087	B	-5.15875	-10.293
	Kesempatan kerja tidak terdidik	-0.000883	0.035	A	-1.95536	-3.90142
	Upah pekerja sektor industri	-0.0000242	0.7824			
	Dummy otonomi	7.140358	0.3632			
	Lag endogen	0.498808	0	A		
R2 = 0.505026; F-hit = 14.56625; DW = 0.821143						