

## DETERMINAN KINERJA KARYAWAN BANK SWASTA DI KOTA MEDAN

**Dody Salden Chandra**

Fakultas Ekonomi dan Bisnis Universitas Muhammadiyah Sumatera Utara

Email: [dodysalden@umsu.ac.id](mailto:dodysalden@umsu.ac.id)

### *Abstract*

*This study aims to determine and analyze the influence of talent management, multiple role conflicts, and job stress on the performance of private bank employees in Medan. This research is associative, namely research that connects two or more variables to see the effect of these variables. The population in this study were all employees of the Medan Branch of Private Banks. The number of samples in this study was 140 people with a proportional random sampling technique. The data used in this study are primary data and secondary data. analysis technique using multiple linear regression analysis, with the help of SPSS. The results of this study indicate that Talent Management, Multiple Role Conflict, and Job Stress simultaneously have a significant effect on the performance of private bank employees in Medan. The results of the partial test show that Talent Management has a positive and significant effect on the Performance of Private Bank Employees, Multiband Role Conflicts have a significant effect on Performance. Private Bank Employees in Medan and Job Stress have a significant effect on the Performance of Private Bank Employees in Medan*

*Keywords: Talent Management, Multiple Role Conflict, Job Stress, EmployeePerformance*

### **Pendahuluan**

Perbankan Indonesia mengalami perkembangan yang pesat, berdasarkan buku Direktori Perbankan Indonesia yang dikeluarkan oleh OJK, Jumlah perusahaan perbankan di Indonesia sudah mencapai 120 bank. Bank tersebut memiliki persaingan yang cukup ketat antar satu sama lain, salah satunya dalam memenangkan perang talenta. Perang talenta merupakan sebuah situasi ketika perusahaan saling berlomba untuk memperoleh talenta terbaik yang ada di pasar kerja. Hal ini membawa konsekuensi bagi perusahaan untuk lebih mampu melakukan proses penyeleksian talenta dan lebih terampil mengembangkan talenta yang ada.

Saat ini, 60 persen saham-saham Bank Swasta dimiliki oleh Pemerintah Republik Indonesia, sedangkan 40 persen sisanya dimiliki oleh masyarakat, baik individu maupun institusi, domestik dan asing. Bank Swasta menawarkan layanan penyimpanan danamaupun fasilitas pinjaman baik pada segmen korporasi, menengah, maupun kecil. Beberapa produk dan layanan terbaik telah disesuaikan dengan kebutuhan nasabah

Di akhir tahun 2015, jumlah aset yang dimiliki Bank Swasta tercatat sebesar Rp508 triliun dan jumlah karyawan sebanyak 26.875 orang. Jaringan layanan Bank Swasta tersebar di seluruh Indonesia melalui 1.826 outlet domestik dan di luar negeri melalui 6 (enam) Kantor Cabang Luar Negeri (Singapura, Hong Kong, Tokyo, London, New York, dan Seoul). Prestasi yang diraih oleh Bank Swasta tidak lepas dari kinerja karyawan.

Untuk menjaga kinerja karyawan dan menjawab tantangan sumber daya manusia dan perang talenta setiap Bank perlu menerapkan Manajemen Talenta. Manajemen Talenta merupakan proses, program, dan norma-norma budaya di organisasi yang terintegrasi dalam desain organisasi yang kemudian diimplementasikan untuk menentukan, menemukan, mengembangkan, dan mengelola serta mempertahankan karyawan bertalenta dalam usaha untuk mencapai sasaran strategis dan kebutuhan bisnis di masa depan. Dengan pengembangan yang tepat, baik perusahaan maupun karyawan akan mendapatkan manfaat dan keuntungan yang optimal.

Gibson, 2016 menyatakan ada 3 faktor yang berpengaruh terhadap kinerja. Faktor pertama adalah faktor individu, seperti kemampuan, keterampilan, latar belakang keluarga, pengalaman kerja, tingkat sosial dan demografi seseorang. Kedua adalah faktor psikologis, seperti persepsi, peran, kepribadian, motivasi dan kepuasan kerja. Faktor ketiga adalah faktor organisasi, seperti struktur

organisasi, desain pekerjaan, kepemimpinan dan sistem penghargaan. Berikut ini adalah hasil pra-survei Manajemen Talenta di Bank Swasta Cabang Medan dengan melakukan penyebaran kuesioner kepada beberapa karyawan.

Manajemen Talenta, menurut Lockwood (2007), adalah implementasi dari strategi dan sistem yang telah terintegrasi untuk meningkatkan produktivitas tempat kerja dengan mengembangkan proses untuk menarik, mengembangkan, mempertahankan, dan menggunakan orang-orang dengan *skill* yang diperlukan demi memenuhi kebutuhan bisnis masa kini dan yang akan datang. Menurut penelitian oleh Mangusho, Murei & Nelima (2015), penerapan Manajemen Talenta mampu meningkatkan kompetensi karyawan sehingga kinerja karyawan pun turut mengalami peningkatan. Hal ini tercermin di dalam hasil pra-survei yang peneliti bagikan kepada karyawan Bank Swasta Di Kota Medan.

Organisasi yang sukses memiliki lingkungan kerja yang menjaga karyawan untuk tetap termotivasi dan loyal. Hal ini menunjukkan bahwa Manajemen Talenta yang baik mempengaruhi loyalitas karyawan. Adibowo (2012) menyatakan bahwa loyalitas berpengaruh positif terhadap kinerja karyawan. Pengaruh loyalitas terhadap kinerja karyawan sangat signifikan sehingga dapat disimpulkan bahwa dengan meningkatkan loyalitas maka kinerja akan mengalami peningkatan secara nyata.

Jumlah karyawan Bank Swasta di Kota Medan tahun ini mengalami peningkatan seiring meningkatnya operasional perbankan. Berdasarkan Laporan Berkelanjutan Bank Swasta pada tahun 2017, jumlah pegawai perempuan Bank Swasta adalah 52 persen dari total keseluruhan (26.875 orang). Kesempatan perempuan di Bank Swasta, baik di Bank Swasta Cabang Medan dan nasional, cukup besar. Menurut Undang-Undang Republik Indonesia tahun 2003 pasal 5 dan 6 yang mengatur tentang ketengakarejaan, Pemerintah mewajibkan perusahaan untuk memberikan kesempatan yang luas kepada perempuan untuk berpartisipasi dalam pengembangan ekonomi tanpa adanya diskriminasi.

Menurut Asri & Oktamianti (2014), konflik Peran Ganda memiliki pengaruh negatif dan signifikan terhadap stres kerja sehingga akan mempengaruhi kinerja karyawan. Menurut Handoko (2008), Stres kerja adalah suatu kondisi ketegangan yang mempengaruhi proses berpikir, emosi, dan kondisi seseorang. Stres yang terlalu berlebihan dapat mengancam kemampuan seseorang untuk menghadapi lingkungan dan pada akhirnya akan mengganggu pelaksanaan tugas-tugasnya. Era globalisasi dan pasar terbuka menuntut adanya perhatian dan kesadaran dari perusahaan terhadap Manajemen Talenta, Konflik Peran Ganda, dan Stres Kerja yang mungkin dimiliki dan dialami oleh karyawannya.

Dengan adanya Manajemen Talenta yang baik dan perhatian dan perhatian khusus perusahaan terhadap Konflik Peran Ganda dan Stres kerja karyawan, dapat meningkatkan performa kerja karyawan. Dari performa kerja yang baik itulah yang dapat membuahkan suatu hasil yang diharapkan oleh perusahaan, yaitu kinerja karyawan. Kinerja (*performance*) adalah hasil kerja yang dapat dicapai oleh seseorang atau kelompok orang dalam suatu organisasi, sesuai dengan wewenang dan tanggung jawab masing-masing dalam rangka upaya mencapai tujuan organisasi bersangkutan secara legal, tidak melanggar hukum dan sesuai dengan norma maupun etika (Prawirosentono, 2012).

Tantangan Bank Swasta untuk meningkatkan kinerja dan kualitas karyawan akan semakin berat ke depannya dikarenakan SDM Bank Swasta harus menghadapi tantangan pekerjaan di tengah Revolusi Industri 4.0, yang dampaknya bagi dunia perbankan adalah semakin gencarnya implementasi teknologi dalam aktivitas perbankan, seperti cetak buku tabungan mandiri yang sudah menggunakan mesin sehingga tidak perlu lagi menggunakan teller. Konflik Peran Ganda yang menyebabkan Stres Kerja seharusnya ikut mempengaruhi loyalitas yang akan mempengaruhi kinerja karyawan. Berdasarkan hasil pra-survei, stres kerja dan konflik peran ganda tidak berpengaruh besar pada loyalitas dari karyawan. Hasil wawancara pribadi peneliti dengan karyawan menunjukkan bahwa loyalitas pegawai banyak dipengaruhi oleh Manajemen Talenta Bank Swasta Cabang Medan yang baik. *Reward* yang adil dan pelatihan berkualitas baik seolah-olah mengabaikan Konflik Peran Ganda dan Stres Kerja. Gaji yang layak juga menjadi pendorong terbesar untuk mempertahankan loyalitas mereka. Penelitian tentang faktor pengaruh Manajemen Talenta, Konflik Peran Ganda, dan Stres Kerja terhadap kinerja karyawan memunculkan hasil yang beragam dan menarik untuk dikaji lebih dalam. Variabel manajemen talenta perusahaan yang diteliti oleh Rachmadinata & Ayuningtias (2017), Febriani (2012),

dan Pella & Inayati (2011) menunjukkan hasil bahwa manajemen talentaperusahaan berpengaruh signifikan

### **Kajian Teori Kinerja**

Kinerja adalah bagian yang tidak dapat dipisahkan dari kehidupan organisasi atau perusahaan, dan semua pihak yang terlibat di dalamnya. Kinerja adalah kesediaan seseorang atau kelompok orang untuk melakukan sesuatu kegiatan dan menyempurnakannya sesuai dengan tanggung jawab dengan hasil seperti yang diharapkan. Kinerja dapat diartikan sebagai hasil kerja yang dapat dicapai karyawan baik individu maupun kelompok dalam suatu organisasi, sesuai dengan wewenang dan tanggung jawab yang diberikan organisasi dalam upaya mencapai visi, misi, dan tujuan organisasi bersangkutan dengan menyertakan kemampuan, ketekunan, kemandirian, kemampuan mengatasi masalah sesuai batas waktu yang diberikan secara legal, tidak melanggar hukum dan sesuai dengan moral ataupun etika, Busro, 2018.

Kinerja menunjukkan kemampuan dan keterampilan pekerja. Pendapat ini lebih menekankan kompetensi sumber daya manusia yang dimiliki organisasi, mulai dari kemampuan kognisi, afeksi, dan psikomotor karyawan. Kinerja adalah pekerjaan yang berhasil ditunjukkan oleh pekerja dengan usaha secara sungguh-sungguh dalam rangka memenuhi tugas dan kewajiban

Kinerja adalah hasil atau tingkat keberhasilan seseorang secara keseluruhan selama periode tertentu di dalam melaksanakan tugas dibandingkan dengan berbagai kemungkinan, seperti standar hasil kerja, target atau sasaran atau kriteria yang telah ditentukan terlebih dahulu dan telah disepakati bersama. Kinerja merupakan suatu fungsi dari motivasi dan kemampuan. Untuk menyelesaikan tugas atau pekerjaan, seseorang harus memiliki derajat kesediaan dan tingkat kemampuan tertentu. Kesediaan dan keterampilan seseorang tidaklah cukup efektif untuk mengerjakan sesuatu tanpa pemahaman yang jelas tentang apa yang akan dikerjakan dan bagaimana mengerjakannya (Hersey and Blanchard: 1993

Dari penjelasan di atas dapat diambil kesimpulan bahwa pengertian kinerja adalah kemampuan menyelesaikan tugas sesuai dengan standar akurasi, kelengkapan, efektivitas, dan kecepatan yang ditetapkan sebelumnya. Dengan kata lain, kinerja bukan sekedar hasil atau prestasi tetapi suatu upaya atau tindakan untuk menghasilkan sesuatu secara efektif dan efisien.

### **Manajemen Talenta**

Kata *talent* jika diubah kedalam Bahasa Indonesia menjadi talenta yang merupakan faktor pembeda kinerja setiap pegawai di dalam sebuah organisasi atau perusahaan. Jika sebuah perusahaan ingin meningkatkan profit dalam lini bisnis yang sedang dijalani dan terus menumbuh kembangkan perusahaan yang ada, maka perusahaan wajib memfokuskan kepada mencari, menarik dan mempertahankan pegawai-pegawai yang terbaik. Perusahaan yang baik adalah perusahaan yang visi, misi dan nilai perusahaan yang telah ditetapkan sebelumnya dijalankan oleh sejumlah pegawai yang bertalenta yang bekerja secara bersama-sama dan bersinergi (Pella & Inayati, 2011)

Pegawai-pegawai yang memiliki talenta inilah yang harus dikelola oleh perusahaan dengan baik dengan sistem manajemen yang baik pula. Sistem manajemen talenta yang dilaksanakan secara terpadu dan selaras dengan fungsi manajemen lainnya akan memberikan peningkatan kinerja bisnis dan kinerja pegawai yang nyata. Perusahaan yang sukses adalah perusahaan yang menciptakan budaya pengembangan talenta dengan baik. Budaya pengembangan talenta pegawai terdiri dari program-program yang secara spesifik terdiri dari strategi perusahaan dalam memilih pegawai yang tepat, menempatkan pegawai sesuai dengan kemampuan dan keterampilan yang dimiliki, memberikan pelatihan dan pengembangan pegawai sehingga dapat meningkatkan kinerja di dalam bekerja dan mempertahankan para pegawai dengan memberikan kompensasi (Pella & Inayati, 2011)

Manajemen talenta di dalam sebuah perusahaan memiliki dua peran utama. Peran pertama yaitu menjadi *value creator* dan peran kedua menjadi *value protector*. Sebagai *value creator*, tugas setiap manajer dan pimpinan di sebuah perusahaan adalah menghasilkan manusia-manusia yang memiliki

nilai. Model *value creator* membuat setiap individu di dalam perusahaan bernilai tinggi yang kemudian menyebarkan nilai dalam hitungan deret ukur ke segala arah untuk menghasilkan momentum perubahan berskala besar. Sebagai *value protector* berarti bahwa perusahaan melakukan segala macam cara untuk melindungi individu dengan talenta bernilai tinggi yang dihasilkan agar tidak hilang ditelan godaan organisasi lainnya (Pella & Inayati, 2011). Untuk mengartikan manajemen talenta atau *talent management* harus memahami terlebih dahulu apa yang dimaksud dengan talent itu sendiri. *Talent* menurut Pella dan Inayati adalah manusia-manusia yang ingin dipelihara perusahaan karena kelebihannya. *Talent* juga dapat diartikan sebagai pegawai yang diidentifikasi memiliki potensi menjadi pemimpin masa depan perusahaan (*company future leader*)

Berdasarkan pengertian talent tersebut, maka yang dimaksud dengan *talent management* adalah suatu proses untuk memastikan kemampuan perusahaan mengisi posisi kunci pemimpin masa depan perusahaan (*company future leader*) dan posisi yang mendukung kompetensi inti perusahaan (*unique skill and high strategic value*) (Tusang & Tajuddin, 2015). *Talent management* juga dapat diartikan sebagai manajemen strategis untuk mengelola aliran talent dalam suatu perusahaan dengan tujuan memastikan tersedianya pasokan *talent* untuk menyelaraskan pegawai-pegawai yang tepat dengan pekerjaan yang sesuai pada waktu yang tepat berdasarkan tujuan strategis perusahaan dan prioritas kegiatan perusahaan atau bisnis perusahaan

### Konflik Peran Ganda

Dalam kehidupan manusia ada begitu banyak kepentingan yang harus dilakukan. Jika kepentingan-kepentingan tersebut harus dilakukan secara bersamaan dan saling menekan satu sama lainnya. Maka akan menimbulkan konflik. Menurut Robbins (2017), konflik adalah sebagai sebuah proses yang dimulai ketika satu pihak menganggap pihak lain secara negatif atau mempengaruhi sesuatu secara negatif. Menurut George & Jones (2012) peran adalah suatu perilaku atau tugas yang dilakukan oleh seseorang karena posisi yang dimilikinya. Dari kedua definisi tersebut dapat disimpulkan bahwa dengan adanya dua peran sekaligus dalam satu waktu dapat menimbulkan konflik antar kedua peran tersebut. Menurut hasil penelitian Hammer (dalam Dipang, 2008), mengemukakan adanya keterbatasan waktu dan sumber daya tersebut dapat membuat seseorang mengalami kesulitan dalam menyeimbangkan perannya dalam pekerjaan dan keluarga

Menurut Shein & Chen (2011), konflik peran ganda (*work-family conflict*) adalah salah satu bentuk dari konflik antar peran dimana adanya tekanan peran dari peran pekerjaan dan peran keluarga dan adanya ketidaksesuaian antar peran tersebut dalam beberapa hal. Haus dan Beutell dalam buku Shein & Chen (2011) mengatakan ketika waktu, tenaga, dan tuntutan perilaku peran dalam satu domain (pekerjaan atau keluarga) membuatnya sulit untuk memenuhi tuntutan dari domain lainnya (pekerjaan atau keluarga). Tuntutan pekerjaan berhubungan dengan tekanan yang berasal dari beban kerja yang berlebihan dan waktu, seperti, pekerjaan yang harus diselesaikan terburu-buru dan *deadline*, ataupun jumlah pekerjaan yang menumpuk dan cukup menyita waktu dalam pengerjaannya. Tuntutan keluarga berhubungan dengan waktu yang dibutuhkan untuk menangani tugas-tugas rumah tangga dan menjaga serta mengasuh anak

Berdasarkan pendapat di atas dapat disimpulkan bahwa konflik peran ganda (*work-family conflict*) adalah suatu kondisi yang menyebabkan terjadinya benturan antara peran di dalam pekerjaan dan peran di dalam kehidupan rumah tangga yang biasanya dialami oleh karyawan khususnya yang berjenis kelamin wanita yang sudah menikah dan mempunyai anak

### Stress Kerja

Stres kerja merupakan tekanan fisik dan psikologis yang dirasakan seseorang ketika menghadapi hambatan, tuntutan, atau peluang yang luar biasa. Setiap karyawan memiliki peluang untuk mengalami stres kerja tergantung beban kerja yang dihadapinya. Adapun pengertian stres kerja menurut beberapa pendapat para ahli adalah sebagai berikut

Seorang ahli yaitu Ivancevich menyatakan bahwa stres sebagai suatu tanggapan adaptif, ditengahi oleh perdebatan individual atau proses psikologis, yaitu suatu konsekuensi dari setiap

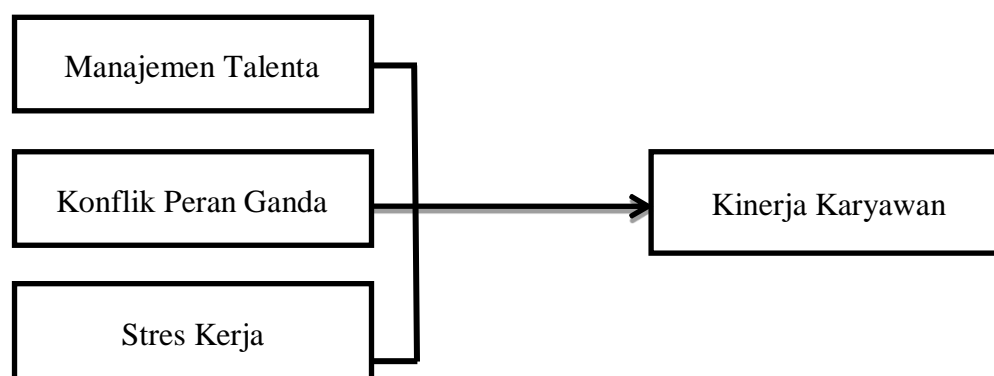
kegiatan (lingkungan), situasi, atau kejadian eksternal, yang membebani tuntutan psikologis atau fisik yang berlebihan terhadap seseorang (Ivancevich, Konopaske, & Matterson, 2008)

Selain itu Ivancevich, Konopaske & Matterson (2008) mengemukakan stres kerja adalah konstruk yang sangat sulit untuk didefinisikan, stres dalam pekerjaan terjadi pada seseorang, dimana seseorang berlari dari masalah, sejak beberapa pekerja membawa tingkat pekerjaan pada kecenderungan stres. Stres kerja sebagai kombinasi antara sumber-sumber stres pada pekerjaan, karakteristik Individual, dan stresor diluar organisasi. Stres kerja adalah suatu kondisi ketegangan yang menciptakan adanya ketidakseimbangan fisik dan psikis, yang mempengaruhi emosi, proses berfikir dan kondisi seorang karyawan

Menurut Hasibuan (2014) Stres kerja adalah suatu kondisi ketegangan yang mempengaruhi emosi, proses berfikir, dan kondisi seseorang. Orang-orang yang mengalami stres menjadi *nervous* dan merasa kekuatiran kronis. Mereka sering menjadi marah-marah, agresif, tidak dapat relaks atau memperlihatkan sikap yang tidak mengatasinya. Stres sebagai suatu tanggapan dalam menyesuaikan diri yang dipengaruhi oleh perbedaan individu dan proses psikologis, sebagai konsekuensi.

Stres kerja didalam organisasi menjadi gejala yang penting diamatisejak mulai timbulnya tuntutan untuk efisiensi di dalam pekerjaan. Akibat adanya stres kerja tersebut orang menjadi *nervous*, merasakan kecemasan yang kronis, peningkatan ketegangan pada emosi, proses berpikir dan kondisi fisik individu. Selain itu, sebagai hasil adanya stres kerja sering menimbulkan masalah bagi tenaga kerja, baik pada kelompok eksekutif (*white collar workers*) maupun kelompok pekerja biasa (*blue collar workers*). Stres kerja dapat mengganggu kesehatan tenaga kerja, baik fisik maupun emosional

### Kerangka Konsep



### Metode Penelitian

Jenis penelitian yang digunakan dalam penelitian ini adalah deskriptif kuantitatif. Penelitian deskriptif merupakan sebuah penelitian yang memaparkan suatu karakteristik atau ciri tertentu dari sebuah fenomena atau permasalahan yang terjadi (Sugiarto, 2017). Penelitian kuantitatif juga sering disebut sebagai penelitian positif yang menekankan pada pengujian teori-teori melalui pengukuran variabel-variabel penelitian dengan angka dan melakukan analisis data dengan statistika. Populasi adalah kelompok elemen yang lengkap, biasanya berupa orang, objek, transaksi atau kejadian dimana peneliti tertarik untuk mempelajari atau mendalami objek penelitian. Menurut Sugiyono (2010) Populasi adalah wilayah yang terdiri atas obyek/subyek yang mempunyai kualitas dan karakteristik tertentu yang ditetapkan oleh peneliti untuk dipelajari dan kemudian ditarik kesimpulannya. Populasi dalam penelitian ini adalah karyawan Bank Swasta di Kota Medan. Sampel adalah bagian dari jumlah dan karakteristik yang dimiliki oleh populasi. Untuk efisiensi dana, tenaga, dan waktu peneliti dapat menggunakan sampel yang diambil dari populasi, dan sampel tersebut harus betul-betul representatif atau mewakili. Teknik analisis data yang digunakan Analisis regresi berganda, digunakan untuk menentukan hubungan linear antarbeberapa variabel bebas (Manajemen Talenta, Konflik Peran Ganda,

dan Stress Kerja) dengan variabel terikat (Kinerja Karyawan). Analisis dalam penelitian ini menggunakan program SPSS.

### Hasil Penelitian

Uji Hipotesis

Uji Signifikan Secara Parsial (Uji-t)

**Tabel 1**  
**Uji Signifikan Secara Parsial (Uji-t)**  
**Coefficients<sup>a</sup>**

	Modal	Unstandardized Coefficients		Standardized Coefficients	t	Sig.
		B	Std. Error	Beta		
1	(Constant)	4,141	.511		8.692	.001
	Manajemen Talenta (X1)	.605	.213	.531	7.185	.003
	Konflik Peran Ganda (X2)	-.651	.151	.524	-4.151	.000
	Stress Kerja (X3)	-.718	.364	.640	-4.187	.002

a. Dependent Variable: Kinerja Karyawan (Y)

Berdasarkan hasil uji t pada Tabel 4.11 diperoleh hasil:

1. Diketahui nilai koefisien dari manajemen talenta adalah 0,605, yakni bernilai positif. Hal ini berarti manajemen talenta berpengaruh positif terhadap kinerja karyawan. Diketahui nilai *Sig* dari variabel manajemen talenta adalah  $0,003 < 0,05$  dan  $t$  hitung  $7,185 > t$  tabel 1,97, maka manajemen talenta berpengaruh signifikan terhadap kinerja karyawan.
2. Diketahui nilai koefisien dari konflik peran ganda adalah 0,651. Hal ini berarti konflik peran ganda berpengaruh negatif terhadap kinerja karyawan. Diketahui nilai *Sig* dari variabel konflik peran ganda adalah  $0,000 < 0,05$  dan  $t$  hitung  $-4,151 < t$  tabel 1,97, maka konflik peran ganda berpengaruh signifikan terhadap kinerja karyawan.
3. Diketahui nilai koefisien dari stres kerja adalah -0,718, Hal ini berarti stres kerja berpengaruh negatif terhadap kinerja karyawan. Diketahui nilai *Sig* dari variabel stres kerja adalah  $0,002 < 0,05$  dan  $t$  hitung  $-4,188 < t$  tabel 1,97, maka stres kerja berpengaruh signifikan terhadap kinerja karyawan.

**Tabel 4.14**  
**Uji Signifikan Secara Serempak (Uji-F)**

#### ANOVA<sup>a</sup>

	Mode 1	Sum of Squares	df	Mean Square	F	Sig.
1	Regression	8.187	3	4.151	25.151	.001 <sup>a</sup>
	Residual	11.087	136	.012		
	Total	19.274	139			

a. Predictors: (Constant), Stress Kerja (X3), Manajemen Talenta (X1), Konflik Peran Ganda (X2)

b. Dependent Variable: Kinerja Karyawan (Y)

Berdasarkan Tabel 4.10, diketahui nilai F hitung 25,151 dan nilai *Sig*. Adalah 0,001. Diketahui nilai F hitung  $25,151 > F$  tabel 2,671 dan nilai *Sig* adalah  $0,001 < 0,05$ , maka manajemen talenta, konflik peran

ganda, stres kerja secara bersama-sama atau simultan berpengaruh signifikan terhadap kinerja karyawan

## Pembahasan

### Pengaruh Manajemen Talenta Terhadap Kinerja Karyawan Bank Swasta di Kota Medan

Berdasarkan hasil penelitian manajemen talenta berpengaruh signifikan terhadap kinerja karyawan, hal ini dapat diartikan bahwa jika Manajemen talenta diterapkan dengan baik dan efektif. Sehingga, Kinerja Karyawan akan mengalami peningkatan kualitas yang signifikan jika dibandingkan dengan pola manajemen yang tidak menerapkan sistem talenta. Manajemen Talenta menjadi variabel yang memiliki pengaruh paling besar terhadap kinerja karyawan dibandingkan dengan variabel lainnya dalam penelitian ini. Karena, manajemen talenta berperan untuk tidak hanya meningkatkan kualitas kinerja, namun juga menekankan pada peningkatan kapasitas dan kapabilitas karyawan melalui pendekatan sistem merit

Manajemen talenta merupakan suatu pendekatan korporasi yang terencana dan terstruktur dalam merekrut, mempertahankan dan mengembangkan orang-orang bertalenta yang secara konsisten memberikan kinerja unggul. Proses yang dilakukan dalam manajemen talenta dimulai sejak proses perekrutan orang-orang yang memenuhi kriteria dan bertalenta, mempertahankan orang-orang tersebut agar tidak berpindah ke perusahaan lain melalui pengembangan karir secara objektif, serta mengembangkan kemampuan mereka sehingga dapat meningkatkan kinerja yang dimilikinya

Manajemen Talenta sangat diperlukan dalam perkembangan dunia kerja saat ini, karena merupakan alasan utama mengapa karyawan tetap bertahan di suatu perusahaan sesuai dengan kemampuan dalam melaksanakan pekerjaan. Upaya untuk meningkatkan kinerja karyawan telah menjadi tantangan tersendiri dan sangat penting dalam suatu organisasi. Selain itu, manajemen talenta juga berperan dalam memenangkan persaingan dan mendukung keberlanjutan perusahaan. Oleh karena itu, dapat dikatakan bahwa meningkatkan kinerja karyawan merupakan perhatian SDM secara berkelanjutan. Kemudian, penerapan manajemen talenta dalam suatu perusahaan dapat dinilai sebagai bentuk pertanggungjawaban yang memberi dampak signifikan bagi semua seluruh *stakeholder* dalam perusahaan

Hasil penelitian ini selaras dengan hasil penelitian yang dilakukan oleh Tusang & Tajuddin (2015) yang menjelaskan penerapan manajemen talenta dapat memudahkan perusahaan dalam menemukan karyawan yang memiliki kualifikasi baik dan bertalenta. Selain itu, hasil penelitian ini juga sesuai dengan pendapat yang dikemukakan Mangusho, Murei & Nelima (2015), dimana perusahaan yang menerapkan manajemen talenta tidak hanya meningkatkan kinerja perusahaan, tetapi secara bersamaan berdampak positif pada peningkatan kapasitas, kemampuan, dan talenta yang dimiliki oleh seluruh pegawai. Sejalan dengan hal tersebut, hasil penelitian ini juga sejalan dengan pendapat yang dikemukakan Rachmadinata & Ayuningtias (2017), dalam hal peningkatan kinerja perusahaan akibat penerapan manajemen talenta yang diterapkan pada seluruh pegawai. Hasil penelitian ini juga senilai dengan yang dikemukakan Octavia & Susilo (2018) mengenai hubungan manajemen talenta terhadap kinerja perusahaan

### Pengaruh Konflik Peran Ganda Terhadap Kinerja Karyawan Bank Swasta

Berdasarkan hasil penelitian konflik peran ganda berpengaruh signifikan terhadap kinerja karyawan, hal ini dapat diartikan bahwa jika variabel Konflik Peran Ganda meningkat maka variabel Kinerja Karyawan menurun signifikan, demikian sebaliknya. Variabel Konflik Peran Ganda memiliki pengaruh yang paling kecil dalam mempengaruhi Kinerja Karyawan PT. Bank Swasta Cabang Medan, dibandingkan dengan Variabel Manajemen Talenta dan Stress Kerja. Kedua variabel ini memiliki peran yang saling berkaitan satu dengan yang lain, dimana dampak yang ditimbulkan mempengaruhi kinerja perusahaan tersebut

Konflik Peran Ganda (*work-family conflict*) adalah salah satu bentuk dari konflik antar peran dimana adanya tekanan peran dari peran pekerjaan dan peran keluarga dan adanya ketidaksesuaian antar peran tersebut dalam beberapa hal (Shein & Chen, 2011). Konflik Peran Ganda dapat dialami oleh karyawan PT. Bank Swasta Cabang Medan ketika waktu, tenaga, dan tuntutan perilaku peran dalam satu domain (pekerjaan atau keluarga) membuatnya sulit untuk memenuhi tuntutan dari domain lainnya

(pekerjaan atau keluarga). Konflik Peran Ganda umumnya dialami oleh karyawan wanita yang sudah berumah tangga. Akan tetapi, bukan berarti Konflik Peran Ganda tidak dapat dialami oleh karyawan pria

Hasil penelitian sesuai dengan penelitian yang dilakukan oleh Yanie (2018) yang menyatakan bahwa keberadaan konflik peran ganda dalam suatu perusahaan berimplikasi negatif dan signifikan terhadap kinerja pegawai. Penelitian ini juga mendukung pendapat yang dikemukakan Fermayani (2018), dimana suatu konflik peran ganda dapat menurunkan kualitas kinerja pegawai. Penurunan kualitas kinerja yang disebabkan konflik dapat berimplikasi langsung pada performa perusahaan secara keseluruhan

Selain itu, keberadaan konflik peran ganda dalam perusahaan juga berdampak pada penurunan citra perusahaan di masyarakat. Perusahaan tersebut dapat dianggap sebagai institusi yang tidak objektif, sarat praktik nepotisme, dan sebagainya. Di sisi lain, anggapan tersebut juga dapat menyulitkan perusahaan dalam merekrut orang-orang yang memiliki kualitas baik dan bertalenta. Hal ini disebabkan buruknya citra perusahaan di masyarakat

Maka dari itu, dapat dikatakan keberadaan konflik ganda dalam perusahaan harus dapat diminimalisir semaksimal mungkin. Karena, konflik peran ganda dalam perusahaan tidak hanya berdampak pada kinerja pegawai atau perusahaan (konteks internal). Melainkan juga berdampak pada sulitnya perusahaan menghadapi persaingan serta buruknya citra perusahaan di masyarakat (konteks eksternal)

### **Pengaruh Stres Kerja Terhadap Kinerja Karyawan Bank Swasta**

Berdasarkan hasil penelitian didapatkan stres kerja berpengaruh signifikan terhadap kinerja karyawan, Stres kerja adalah umpan balik atas diri karyawan secara fisiologis maupun psikologis terhadap keinginan atau permintaan organisasi. Stres kerja merupakan faktor-faktor yang dapat memberi tekanan terhadap produktivitas dan lingkungan kerjaserta dapat mengganggu individu. (Gusti Yuli Asih, 2018). Masalah stres kerja di dalam organisasi menjadi gejala yang penting diamati sejak mulai timbulnya tuntutan untuk efisiensi di dalam pekerjaan. Amalia (2016) menyatakan stress kerja menyebabkan kinerja karyawan tidak tercapai yang diakibatkan dari konflik yang terjadi antar karyawan, beban kerja yang berlebihan, dan waktu mendesak yang diberikan perusahaan untuk mencapai target dapat memicu terjadinya stress kerja yang akan berdampak terhadap kinerja

Hasil penelitian ini sesuai dengan penelitian yang dilakukan oleh Paais (2018), dimana stres kerja berdampak langsung pada kinerja pegawai maupun perusahaan. Namun, kepuasan kerja tidak berdampak pada kinerja perusahaan. Meski demikian, stres kerja tetap harus diperhatikan agar kinerja perusahaan tidak mengalami penurunan. Perusahaan harus mampu mengembangkan sistem yang dapat meminimalisir stres kerja dan meningkatkan kepuasan kerja pegawai. Berdasarkan hal tersebut, dapat disimpulkan stres kerja dan kepuasan kerja dapat terjadi secara bersamaan. Karena, kepuasan kerja timbul merupakan hasil dari proses kerja yang berdampak pada timbulnya stres kerja pegawai. Sehingga, dalam proses kerja, perusahaan dapat mengurangi stres kerja dalam proses kerja pegawai melalui sejumlah metode, seperti penambahan jumlah pegawai, penambahan gaji, dan sebagainya

Kemudian, jika dilihat melalui penelitian yang dilakukan Setyawati, Aryani, & Ningrum (2018), hasil penelitian ini juga memiliki keterkaitan, dimana meski stres kerja berdampak signifikan pada penurunan kinerja perusahaan, namun disiplin kerja tidak berdampak pada peningkatan kinerja perusahaan. Hal ini membuktikan bahwa disiplin kerja perusahaan tetap dapat terjaga meski pegawai mengalami stres kerja. Kedua hal tersebut merupakan aspek yang tidak saling berhubungan, sehingga dapat berjalan secara simultan. Sehingga, stres kerja tidak dapat diatasi dengan peningkatan kedisiplinan pegawai

Hasil penelitian ini juga sejalan dengan pendapat yang dikemukakan Basit & Hasan (2017), Hermita (2017), Purnamasari, Utami & Iqbal (2015), yang secara implisit menjelaskan signifikansi penurunan kinerja yang disebabkan stres kerja yang dihadapi pegawai. Berbeda dengan pendapat sebelumnya yang tidak menjelaskan signifikansi penurunan kerja akibat stres kerja. Signifikansi penurunan kinerja tersebut dapat dilihat dari kondisi psikis pegawai yang dalam melaksanakan kerja dalam kondisi *nervous*, termasuk kecemasan kronis



### Kesimpulan dan Saran

#### Kesimpulan

Berdasarkan analisis yang telah dilakukan dari penelitian ini, dapat ditarik kesimpulan adalah sebagai berikut:

1. Manajemen Talenta berpengaruh positif dan signifikan terhadap Kinerja Karyawan Bank Swasta.
2. Konflik Peran Ganda berpengaruh signifikan terhadap Kinerja Karyawan Bank Swasta
3. Stres Kerja berpengaruh negatif dan signifikan terhadap Kinerja Karyawan Bank Swasta
4. Manajemen Talenta, Konflik Peran Ganda, dan Stres Kerja secara Bersama berpengaruh signifikan terhadap Kinerja Karyawan Bank Swasta.

#### Saran

Berdasarkan pembahasan, penulis memberikan saran sebagai berikut :

1. Bank Swasta disarankan untuk memperhatikan Manajemen Talenta Karyawannya, dan melakukan usaha untuk meningkatkan efektifitas manajemen talenta. Karena Karyawan yang puas dengan Manajemen Talenta yang dijalankan oleh PT. Bank Swasta akan memberikan kontribusi yang optimal dalam meningkatkan kinerja perusahaan. Karyawan yang menikmati hasil dari Manajemen Talenta yang dijalankan dengan baik oleh PT. Bank Swasta akan menerima manfaat yang baik bagi dirinya dan dengan sendirinya akan termotivasi untuk memberikan hasil yang terbaik kepada PT. Bank Swasta. Selain itu, PT. Bank Swasta disarankan untuk menjalankan Manajemen Talenta demi menjamin masa depan perusahaan dengan mengamankan karyawan-karyawan yang berpotensi untuk dikembangkan oleh perusahaan. Dengan demikian, PT. Bank Swasta tentu akan menikmati hasil dari Manajemen Talenta yang dijalankan oleh pihak HRD PT. Bank Swasta Cabang Medan. Efektifitas manajemen talenta dapat ditingkatkan dengan memperhatikan dan mengembangkan beberapa elemen penting Manajemen Talenta, seperti perencanaan perekrutan calon karyawan, peningkatan kualitas dan kuantitas pelatihan dan pengembangan karyawan berpotensi, dan perencanaan suksesi jabatan
2. PT. Bank Swasta Cabang Medan perlu memperhatikan tingkat Konflik Peran Ganda yang dialami oleh karyawannya. Konflik Peran Ganda dapat diminimalisir dengan cara memberikan cuti dan liburan yang memadai kepada karyawannya. Dengan ini, karyawan diharapkan untuk menggunakan hak cuti dan liburnya untuk lebih fokus kepada hubungannya pribadi dengan keluarga tanpa dibebani secara mental oleh pekerjaan. Cara lain yang dapat dilakukan oleh PT. Bank Swasta Cabang Medan adalah dengan menyelenggarakan kegiatan-kegiatan yang meningkatkan hubungan antar keluarga karyawan PT. Bank Swasta Cabang Medan, seperti event hari ulang tahun perusahaan yang turut mengundang keluarga karyawan PT. Bank Swasta Cabang Medan, atau liburan bersama keluarga karyawan PT. Bank Swasta Cabang Medan. Dengan mengadakan event-event ini, keluarga
3. Stress Kerja perlu diminimalisir oleh PT. Bank Swasta Cabang Medan dengan cara menyesuaikan beban kerja dan target yang diberikan kepada karyawan supaya karyawan tidak terlalu terbebani dengan jumlah pekerjaan yang diberikan. Jika karyawan diberikan beban kerja dan target yang sesuai, maka karyawan akan memiliki tingkat efektifitas dan efisiensi yang tinggi dalam menyelesaikan pekerjaan dan tugas yang diberikan oleh perusahaan. Jika karyawan efisien dalam mengerjakan tugasnya, maka lembur dapat diminimalisir, yang pada akhirnya akan mengurangi atau malah menghilangkan Stress Kerja yang dialami oleh karyawan. Untuk karyawan PT. Bank Swasta Cabang Medan yang belum mampu mengendalikan emosi dan temperamen akibat Stress Kerja yang masih dialaminya, perusahaan dapat menyarankan atau mengarahkan karyawan untuk mengikuti konseling atau terapi dengan dibimbing oleh Psikolog yang direkomendasikan oleh perusahaan. Dengan mengikuti konseling atau terapi yang dibimbing oleh ahlinya, karyawan PT. Bank Swasta diharapkan dapat mengendalikan emosi dan mentalnya untuk menghadapi pekerjaan, tugas, dan beban yang diberikan oleh PT. Bank Swasta dan meminimalisir resiko karyawan terdampak Stress Kerja.

4. Bagi peneliti selanjutnya diharapkan agar dapat meneruskan dan mengembangkan penelitian ini dengan menambahkan variabel lain yang dapat meningkatkan kinerja karyawan seperti motivasi, disiplin kerja, serta pelatihan dan pengembangan, dan variabel lainnya yang memiliki pengaruh terhadap kinerja karyawan sehingga dapat membantu pihak Bank Swasta dalam meningkatkan kinerja karyawan

### References

- Absah, Siahaan, & Elisabet. (2018). *Analysis of Dual Role Conflict and Emotional Intelligence on Work Stress with Social Support as a Moderating Variable on BUMN Banks Married Employees in Tebing Tinggi*. [Skripsi]. Medan (ID): Universitas Sumatera Utara.
- Adibowo, S. (2018). *Kepemimpinan Dan Loyalitas Terhadap Kinerja Karyawan Rsj Menur Surabaya. Manajemen Bisnis, 1(1)*.
- Anwar, S. (2014). *Metode Penelitian Bisnis Manajemen*. Yogyakarta: Pustaka Pelajar.
- Aslihah. (2015). *Pengaruh stres kerja terhadap kinerja karyawan di Koperasi Syari'ah Binama Semarang*. [Skripsi]. Semarang (ID): UIN Walisongo.
- Asri, N. F. (2017). *Pengaruh Manajemen Talenta Terhadap Kinerja Karyawan pada PT. Kharisma Pemasaran Bersama Nusantara*. [Skripsi]. Parahyangan (ID): Universitas Katolik Parahyangan.
- Asri, R., & Oktamianti, P. (2014). Analisis Konflik Peran Ganda Dan Stress Kerja Terhadap Kinerja Pegawai Perempuan Menikah Di Puskesmas Padasuka Kota Cimahi 2014. *Jurnal Manajemen Pelayanan Keperawatan*, 1-17.
- Astrani, M. (2012). Pengaruh Konflik Peran Ganda Dan Fear of Success Terhadap Kinerja Karyawan Wanita di PT Tempo Ngadi. *Jurnal Kreatif*, 56-144.
- Berger, L. A., & Berger, D. (2007). *The Hand Book Of Best Practices on Talent Management*. Jakarta: PT Warna Gemilang.
- Bhatnagar, J. (2007). Talent Management Strategy of Employee Engagement in Indian ITES Employees: Key To Retention. *Employee Relation*, 640 - 663.
- Burhanuddin, Sjahrudin, & Mus. (2018). Pengaruh Konflik Ganda terhadap Kinerja Melalui Stress Kerja. *Jurnal Organisasi dan Manajemen*, 1-12.
- Busro, M. (2018). *Teori - Teori Manajemen Sumber Daya Manusia*. Jakarta: Prenada Media.
- Cappelli, P. (2008). *Talent on Demand: Managing Talent in an Age of Uncertainty*. Boston: Harvard Business Press.
- Davis, F. D. (2009). Perceived Usefulness Perceived Ease Of Use And User Acceptance of Information Technology. *Management Information Systems Quarterly*, 319 - 342.
- Dipang, M. (2008). Pengembangan Sumber Daya Manusia Dalam Peningkatan Kinerja Karyawan Pada PT. Hasjrat Abadi Manado. *EMBA*, 45 - 120.
- Drucker, P. F. (2002). The Discipline of Innovation. *Harvard Business Review*, 95-148.
- Fahmi, I. (2016). *Manajemen Sumber Daya Manusia Teori dan Aplikasi*. Bandung : Alfabeta
- Fahmi, I. (2016). *Perilaku Organisasi, Teori, Aplikasi dan Kasus*. Bandung: Alfabeta.
- Febriani, V. A. (2012). *Analisis Pengaruh Kualitas Pelayanan Terhadap Kepuasan Konsumen (Studi Pada Pasien Poliklinik Rawat Jalan Rumah Sakit Dr. Cipto Mangunkusumo)*. [Tesis]. Semarang (ID): Universitas Diponegoro.
- Femayani, R. (2018). Pengaruh Konflik Peran Ganda dan Stress Kerja terhadap Kinerja Karyawati PT. Perkebunan Nusantara V Air Molek. *Jurnal of Social and Economic*, 3(2).
- George, J., & Jones, G. (2012). *Understanding and Managing Organizational Behaviour*. New Jearsey: Pearson Education.
- Ghozali. (2016). *Aplikasi Analisis Multivariate Dengan Program IBM SPSS 23*. Semarang: Badan Penerbit Universitas Diponegoro.
- Guritno, B., & Waridin. (2005). Pengaruh Persepsi Karyawan Mengenai Perilaku Kepemimpinan, Kepuasan Kerja Dan Motivasi Terhadap Kinerja. *JRBI*, 63 - 74.

- Handoko, T. H. (2008). *Manajemen Personalia dan Sumber Daya Manusia*. Yogyakarta: Liberty.
- Hasibuan, M. S. (2014). *Organisasi & Motivasi: Dasar Peningkatan Produktivitas*. Jakarta: PT. Bumi Aksara.
- Hermita. (2011). Pengaruh Stres Kerja Pada Kinerja Karyawan Dengan Kecerdasan Emosional Sebagai Variabel Moderasi (Studi Pada Karyawan Rumah Sakit Condong Catur Yogyakarta). *EFEKTIF Jurnal Bisnis dan Ekonomi*, 6 - 25.
- Hermita. (2011). *Pengaruh Stress Kerja terhadap Kinerja Karyawan Pada PT. Semen Tonasa (Persero) Pangkep*. [Skripsi]. Makassar (ID): Universitas Hasanuddin.
- Ismiati. (2019). Pengaruh Konflik Peran Ganda dan Stress Kerja Terhadap Kinerja Polisi Wanita di Polresta Padang. *OSF Preprints*, 1-11.
- Ivancevich, J. M., Konopaske, R., & Matterson, M. T. (2008). *Perilaku Dan Manajemen Organisasi*. Jakarta: Erlangga.
- Lockwood, N. R. (2007). Leveraging Employee Engagements for Competitive Advantage: HRs Strategic Role. *HR Magazine*, 1 - 11.
- Lubis, N. L. (2009). *Tinjauan Psikologis*. Jakarta: Kencana Prenada.
- Mangusho, Y. S., Murei, R. K., & Nelima, E. (2015). Evaluattion of talent management on employees performance in beverage industry: A case of delmonte kenya limited. *International Journal of Humanities and Social Science*, 191 - 199.
- Nauli, G. G. (2018). *Pengaruh Konflik Peran Ganda (Work-Family Conflict) dan Stress Kerja Terhadap Kinerja Karyawan Pada PT. Indah Jaya Textile Industry di Kabupaten Bandung*. [Skripsi]. Bandung (ID): Universitas Pasundan
- Octavia, & Susilo. (2018). Pengaruh Manajemen Talenta Terhadap Kinerja Karyawan (Studi Pada Karyawan PT Pertamina Geothermal Energy Area Ulubelu). *Jurnal Administasi Bisnis*, 60(2).
- Paais, M. (2018). Effect of Work Stress, Organization Culture and Job Satisfaction toward Employee Perfomance in Bank Maluku. *Academy of Strategic Management Journal*, 17(5).
- Pella, D. A., & Inayati, A. (2011). *Manajemen Talenta : Mengembangkan SDM Unuk Mencapai Pertumbuhan dan Kinerja Prima*. Jakarta: PT Gramedia Pustaka Utama.
- Phillip. (2014). *Stress and Health*. Pacific Grove: California.
- Pradana, L. R. (2019). *Analisis Pengaruh Konflik Peran Ganda terhadap Kinerja dengan Stress Kerja Pegawai Wanita sebagai Pemediiasi pada PT. Bank BRI, Tbk Area Jember*. [Skripsi]. Jember (ID): Universitas Jember.
- Prasetya, A., & Rahardjo, S. T. (2016). Analisis Pengaruh Ketersediaan Uang dan Waktu, Lingkungan Toko, Nilai Belanja Hedonis dan Emosi Positif Terhadap Pembelian Tak Terencana. *Diponegoro Journal of Management*, 781-791.
- Prawirosentono, S. (2012). *Manajemen Sumber Daya Manusia, Kebijakan Kinerja Karyawan, Kiat Membangun Organisasi Kompetitif Era Perdagangan Bebas Dunia*. Yogyakarta: BPFE.
- Purnamasari, T. A., Nayati, U. H., & Iqbal. (2015). Pengaruh Faktor Stress Kerja Terhadap Kinerja Karyawn (Studi Pada Karyawan Plasa Telkom Group Malang). *Jurnal Administrasi Bisnis*, 1-10.
- Rachmadinata, N. S., & Ayuningtias, H. G. (2017). Pengaruh Manajemen Talenta Terhadap Kinerja Karyawan Lintasarta Kota Jakarta. *Jurnal Manajemen Indonesia*, 197 - 204.
- Richardhus, C. W. (2011). *Analisis Konflik Peran Ganda Terhadap Kinerja Karyawan Wanita Pada PT Nyonya Meneer Semarang Dengan Stres Kerja Sebagai Variabel Intervening*. [Skripsi]. Semarang (ID): Universitas Diponegoro.
- Robbins, S. P. (2017). *Manajemen*. Jakarta: Erlangga.
- Setiyana. (2013). Pengaruh Stres Kerja dan Motivasi terhadap Kinerja Karyawan PT. Sunan Rubber Palembang Industri Karet. *Jurnal Ekonomi dan Bisnis*, 33- 46.
- Seyawati, Aryani, & Ningrum. (2018). Stress Kerja dan Disiplin Kerja Terhadap Kinerja Karyawan. *Jurnal Riset Manajemen dan Bisnis (JRMB) Fakultas Ekonomi UNIAT*, 405-412.
- Shein, J., & Chen, P. C. (2011). *Work Family Enrichment: A Research of Positive Transfer*. Toronto:

Sense of Publisher.

- Siahaan, E. (2017). Investigating The Source of Employees Intention to Leave: A Case on Outsourced Employees. *AEBMR*, 431 – 440
- Siahaan, E. (2018). Evaluating the Effect of Work-family conflict and Emotional Intelligenece in Workplace: Review to Increase Employees Perfomance. *IOP Conference Series Earth and Environmental Science*, 126(1).
- Sugiarto. (2017). *Metodologi Penelitian Bisnis*. Yogyakarta: ANDI.
- Sugiyono. (2010). *Metode Penelitian Bisnis Kuantitatif, Kualitatif dan R&D*. Bandung: Alfabeta.
- Sugiyono. (2011). *Metode Penelitian Kuantitatif, Kualitatif da R&D*. Bandung: Alfabeta.
- sutrisno. (2014). *Manajemen Sumber Daya Manusia*. Jakarta: Pranada.
- Tusang, J. M., & Tajuddin, D. (2015). A Research On Talent Management PracticesAs A Strategy to Influence Employee Engagement And Its Affect The Organization Performance . *Australian Journal of Basic And Applied Sciences*, 16 - 25.
- Wahab, Yasrie, & Anwar. (2019). Pengaruh Konflik Peran Ganda Terhadap KinerjaMelalui Stress Kerja Sebagai Moderator Pada Pegawai Wanita (Studi Pada Dinas Pemberdayaan Perempuan, Perlindungan Anak, Pengendalian Penduduk dan Keluarga Berencana Kabupaten Tabalong). *Dinamika Ekonomi Jurnal Ekonomi dan Bisnis*, 250-266.
- Wibowo. (2015). *Manajemen Kinerja*. Jakarta: Rajawali Pers.
- Yanie, F. I. (2018). *Pengaruh Konflik Peran Ganda (Work Family Conflict) dan Kecerdasan Emosional terhadap Kinerja Perawat (Studi Pada RSUD DR*.
- H. Abdul Moeloek Provinsi Lampung). [Skripsi]. Lampung (ID): Universitas Lampung