

ALAT PENGUKUR PEMAKAIAN ENERGI LISTRIK MENGUNAKAN SENSOR *OPTOCOUPLER* DAN MIKROKONTROLER AT89S52

Mery Subito¹, Rizal²

Jurusan Teknik Elektro Fakultas Teknik Universitas Tadulako

¹Email: mery_subito@yahoo.com

Abstract - kWh-meter as an each hour electrical energy consumption measurer is still using conventional tools which only records the amount of electrical energy used in each hour. By using AT89S52 microcontroller and *optocoupler* sensor, the conventional kWh-meter was modified to be a measurer which is not only *display* s the amount of the used electrical energy but also shows the value of money in rupiahs that should be paid by the customer. The principle of how this system works is PLN as a power source of kWh-meter moves the disc of kWh-meter when it is in the underload condition. When the disc spin and pass the *optocoupler* sensor, the sensor will turn on. Each time the disc cuts the beam of light, the sensor will instruct the microcontroller, the main controller, to process the execution instruction. This execution instruction results in the reading of both a *number* of rounds per kWh and an amount of rupiahs *display* ed in LCD.

Keywords : kWh-meter, microcontroller, *optocoupler*

I. PENDAHULUAN

kWh-meter merupakan singkatan dari *kilo Watt hour* adalah suatu alat untuk mengukur jumlah pemakaian energy kWh-meter listrik dalam setiap jam. Pada awalnya, fungsi kWh-meter ialah untuk menghitung pemakaian energi listrik secara analog yang ditampilkan dalam bentuk digit angka. Dengan perkembangan teknologi, memungkinkan untuk merancang dan mendesain suatu kWh-meter yang sekaligus dapat menampilkan nilai rupiah yang harus dibayar sebagai tagihan pemakaian energi listrik.

Perusahaan penyedia tenaga listrik (PLN) di Indonesia belum bisa menyediakan meteran yang secara otomatis dapat menampilkan nilai rupiah. Perusahaan hanya mampu menyediakan meteran yang mencatat

jumlah pemakaian energi listrik yang diletakkan di rumah-rumah pelanggan. Masalah yang sering terjadi ialah masalah kekeliruan pencatatan karena letak meter yang sulit dibaca oleh mata (disebabkan letaknya cukup tinggi dari permukaan tanah) sehingga tagihan menjadi tidak akurat.

Oleh karena itu untuk mengatasi masalah diatas penulis mencoba mengadakan pengujian dengan memodifikasi kWh-meter konvensional dengan menggunakan sensor *optocoupler* dan mikrokontroler AT89S52 untuk menghitung banyaknya pemakaian energi yang harganya ditampilkan melalui monitor LCD sehingga para pelanggan listrik dapat dengan mudah mengetahui besarnya tagihan listrik mereka dalam nilai rupiah.

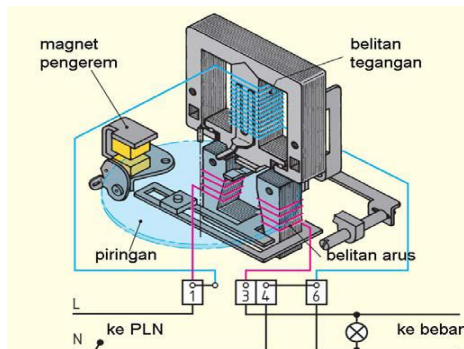
Adapun tujuan dari penelitian ini adalah merancang dan membuat suatu perangkat keras dan perangkat lunak yang dapat mengukur pemakaian energi listrik yang sekaligus dapat menampilkan nilai rupiah dari jumlah pemakaian energi listrik tersebut.

II. TINJAUAN PUSTAKA

2.1. Prinsip Kerja kWh Meter

kWh-meter sebagai alat penghitung pemakaian energi listrik, bekerja menggunakan metode induksi medan magnet dimana medan magnet tersebut menggerakkan piringan yang terbuat dari aluminium. Model konstruksi dari kWh-meter ini ditunjukkan oleh gambar 1 dimana pada bagian piringan terdapat sumbu yang berfungsi untuk menggerakkan pencacah digit sebagai tampilan jumlah kWh-nya. Pada bagian inti besi berbentuk U dipasang dua buah belitan arus menggunakan kawat berpenampang besar. Inti besi berbentuk E-I dengan satu belitan tegangan dipasang pada kaki tengah inti besi menggunakan

penampang kawat halus namun jumlah belitan tegangan lebih banyak.



Gambar 1. Alat Ukur Piringan Putar (kWh-meter)

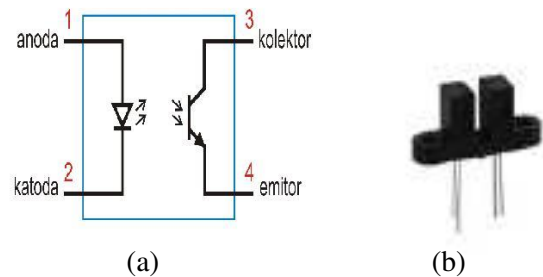
Piringan putar aluminium ditempatkan diantara dua inti besi U dan E-I. Karena adanya efek elektromagnetis dari kedua inti besi tersebut pada piringan aluminium menimbulkan arus eddy yang menyebabkan torsi putar pada piringan. Piringan aluminium berputar bertumpu pada poros dengan kecepatan putar sebanding dengan daya dari beban dalam rentang waktu tertentu. Meter piringan putar disebut *kilo Watt hour meter* (kWh-meter)

2.2 Sensor Optocoupler

Optocoupler adalah piranti elektronika yang memanfaatkan sinar sebagai pemicu *on-off*. *Opto* berarti optik dan *coupler* berarti pemicu. Jadi dapat diartikan bahwa *optocoupler* merupakan suatu komponen yang bekerja berdasarkan picu cahaya optik, yang terdiri atas dua bagian yaitu *transmitter* dan *receiver*.

1. *Transmitter* dibangun dari sebuah LED infra merah yang cahaya tidak terlihat oleh mata telanjang. Jika dibandingkan dengan menggunakan LED biasa, LED infra merah memiliki ketahanan yang lebih baik terhadap sinyal tampak.
2. *Receiver* dibangun dari sebuah phototransistor yaitu suatu transistor yang peka terhadap tenaga cahaya. Spektrum infra merah yang merupakan sumber cahaya menghasilkan energi panas yang lebih besar dari cahaya tampak.

Dasar rangkaian ditunjukkan pada gambar 2 dan bentuk fisiknya ditunjukkan pada gambar 3.



Gambar 2. (a) Rangkaian dasar *Optocoupler*
(b) Bentuk fisik *optocoupler*

Prinsip kerja dari *optocoupler* adalah :

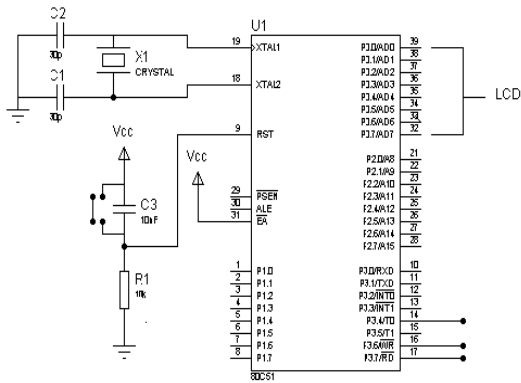
- Jika antara *phototransistor* dan *LED* terhalang maka *phototransistor* tersebut akan *off* sehingga keluaran dari kolektor akan berlogika *high*.
- Sebaliknya jika antara *Phototransistor* dan *LED* tidak terhalang maka *phototransistor* tersebut akan *on* sehingga keluarannya akan berlogika *low*.

Dipasaran, *optocoupler* tersedia dengan tipe 4N25/4N35 dan mempunyai tegangan isolasi 7500 volt dengan kemampuan maksimal *LED* dialiri arus maju sebesar 3A.

2.3. Mikrokontroler AT89S52

Mikrokontroler adalah perangkat elektronika yang dapat mengerjakan proses yang bermacam misalnya pengendali alat ukur digital untuk mengukur tegangan sinyal input. Fasilitas-fasilitas yang dimiliki oleh sebuah mikrokontroler antara lain; *timer/counter*, *port I/O*, *serial port*, *Analog to Digital Converter* (ADC). Proses pengendalian ADC, pemberian sinyal-sinyal yang tepat pada *display* dikerjakan secara berurutan pada program yang ditulis di ROM. Penulisan program mikrokontroler pada umumnya adalah menggunakan bahasa assembly untuk mikrokontroler yang bersangkutan.

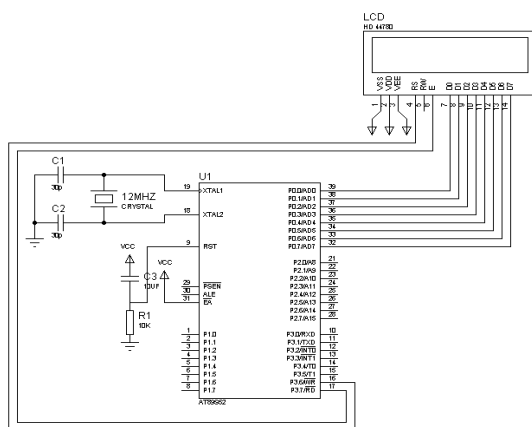
Mikrokontroler menggunakan atmel AT89S52 sebagai unit pemroses sentral yang akan merespon data dan menerima informasi dari *encoder* sesuai program yang ditanamkan pada controller. Pada gambar dibawah P0 digunakan untuk *LCD*.



Gambar 3. Minimum Sistem Mikrokontroler AT89S52

2.4 Liquid Crystal Display (LCD)

LCD berfungsi menampilkan nilai kWh dan rupiah. Untuk menggunakan LCD kita harus menginisialisasi terlebih dahulu karena tanpa inialisasi maka LCD tersebut tidak akan berfungsi. Gambar 3, menunjukkan model mikrokontroler AT89S52 Pin 1 untuk Vcc. Pin 2 untuk ground. Pin 3 untuk pengaturan kontras LCD tapi dalam penulisan ini di ground-kan untuk kontras yang maximum Pin 4 yaitu RS (*register select*), 0 untuk *register* perintah dan 1 untuk *register* data. Pin 5 R/W (*read/write*) dalam rangkaian dibawah ditanahkan jadi hanya bisa untuk *write* saja. Pin 6 yaitu EN (*Enable clock LCD*) jadi setiap pengiriman dan pembacaan data harus berlogika 1. Pin 7-14 digunakan untuk mengirimkan data/output.



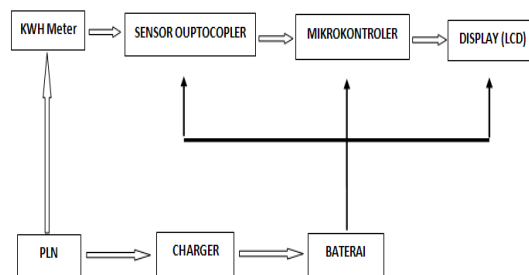
Gambar 4. Rangkaian Mikrokontroler AT89S52 dan LCD

III. METODOLOGI PENELITIAN

Metodologi yang digunakan dalam penelitian ini adalah sebagai berikut :

1. Merancang perangkat lunak penghitung pemakaian energi listrik menggunakan bahasa assembly
2. Merancang dan membuat perangkat keras sistem
3. Pengujian dan pengambilan data serta menganalisis data hasil perancangan.
4. Data yang diperoleh tidak disajikan dalam bentuk grafik sehubungan dengan tujuan dari penelitian ini adalah merancang dan membuat suatu perangkat keras dan perangkat lunak kWh-meter yang sekaligus dapat menampilkan nilai rupiah yang harus dibayar oleh pelanggan PLN.

3.1. Diagram Blok



Gambar 5. Diagram Blok Penghitung Pemakaian Energi Listrik Berbasis Mikrokontroler

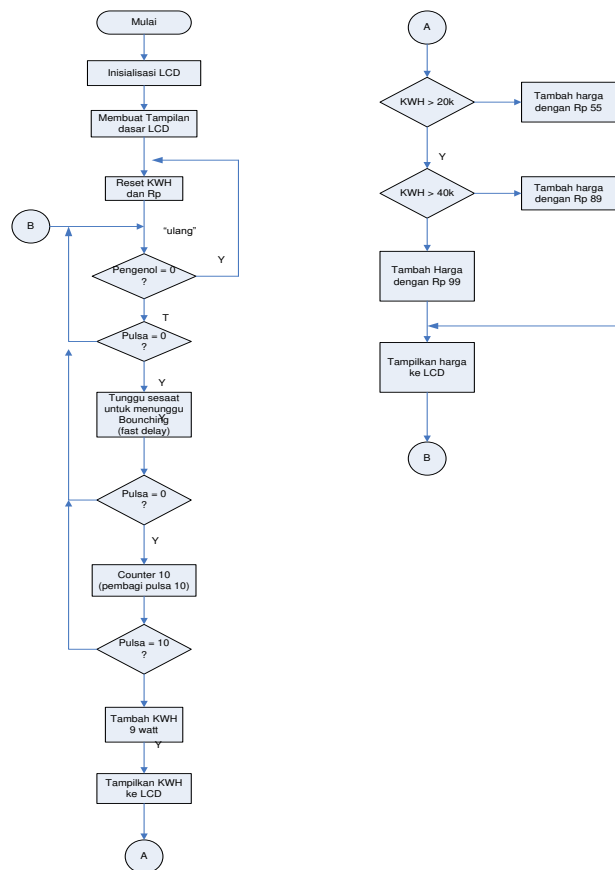
kWh meter ini bekerja untuk menghitung pemakaian energi listrik yaitu dengan menangkap putaran kWh dengan menggunakan sensor *optocoupler* . Hasil yang sudah murni akan diolah oleh mikrokontroler, kemudian ditampilkan ke LCD.

Baterai dengan kapasitas 6 Volt digunakan untuk menyuplai sensor *optocoupler* , mikrokontroler, dan *display LCD* apabila terjadi pemadaman listrik secara tiba-tiba yang dapat mengakibatkan semua sistem tidak bekerja, oleh sebab itu baterai ini akan tetap mensuplai ketiga bagian tersebut sehingga pada tampilan LCD

akan selalu menampilkan pembacaan perhitungan putaran dan rupiahnya.

3.2. Diagram Alir

Prinsip kerja dari peralatan penghitung rupiah kWh-meter ini dirunjukkan dalam bentuk diagram alir berikut ini.

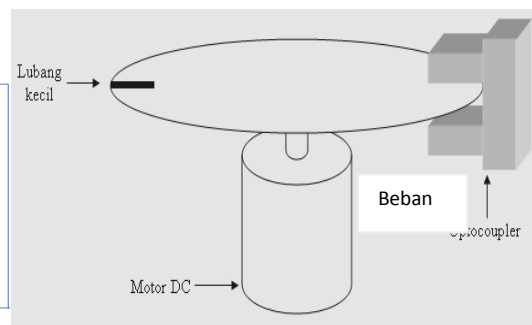


Gambar 6. Diagram Alir Penghitung Harga kWh-meter

IV. HASIL DAN PEMBAHASAN

Cara kerja system kWh-meter ini tidak jauh berbeda dengan system kWh-meter yang digunakan oleh pelanggan PLN, hanya saja pada sistem ini terdapat beberapa tambahan peralatan yang akan mengubah tampilan energi listrik menjadi tampilan rupiah. Pada awalnya sistem ini disuplai dari PLN sebagai sumber yang kemudian akan menggerakkan piringan kWh-meter pada saat diberi beban, pada saat piringan tersebut berputar akan melewati sensor *optocoupler* maka sensor akan mengeksekusi setiap kali piringan tersebut melewati atau memotong cahaya pada *optocoupler* dan akan

memerintah sistem mikroprosesor sebagai pengendali utama untuk mengolahnya menjadi suatu hasil atau jumlah yang nantinya akan ditampilkan pada *display LCD* dalam bentuk pembacaan putaran per kWh dan jumlah rupiah untuk pemakaian beban listrik per bulannya.



Gambar 7. Prinsip kerja putaran kWh meter

Input data yang terdeteksi oleh *optocoupler* pada saat piringan kWh-meter melewati sensor ialah data yang berupa sinyal gelombang sinusoidal yang nantinya akan dirubah menjadi gelombang bentuk kotak agar mikrokontroler bisa mengolahnya menjadi *output* yang dapat ditampilkan pada *display LCD*. *Display LCD* yang digunakan adalah tipe HD44780U dengan *display* 16x2 artinya 16 karakter perbaris dengan jumlah baris 2 yang mana akan menampilkan jumlah untuk putaran piringan kWh-meter yang terdeteksi dan jumlah hitungan rupiahnya selama sebulan.

Adapun perhitungan untuk putaran piringan per kWhnya adalah didasarkan pada kWh-meter analog yaitu 900 putaran / 1 kWh, data ini mengacu pada beberapa poin yang telah ditetapkan yaitu :

- Jumlah kWh terpakai
- Harga per kWh
- Biaya pemakaian.

Dari ketiga poin diatas telah ditentukan tarif dasar (sesuai dengan tarif dasar listrik (TDL) tahun 2010 yang telah ditetapkan pemerintah) yang nantinya akan dipakai pada perhitungan untuk penelitian ini . Adapun tarif tersebut ialah:

1. Untuk pemakaian 20 kWh terpakai, harga per kWhnya Rp. 275
2. Untuk pemakaian 60 kWh terpakai, harga per kWhnya Rp. 445

3. Untuk pemakaian 138 kWh terpakai, harga per kWhnya Rp. 495

Dengan mengacu pada harga diatas, dilakukan konversi yang nantinya akan diolah dan ditampilkan pada *display LCD* dalam bentuk tampilan digital. Pengkonversian dilakukan untuk semua data yang berhubungan dengan kWh, baik untuk perhitungan putaran dan harga per kWhnya. Adapun konversinya untuk pemakaian daya 900 kVA sebagai berikut :

➤ 900 / 1 kWh atau 900 / 1000 Watt

- Jumlah putaran : $\frac{900}{5} = 180$ Putaran

Jadi untuk jumlah putaran didapat 180 putaran untuk 0,2 kWh.

- Jumlah rupiah :
Penghitungan jumlah rupiah berdasarkan data yang telah ada pada PLN.

- a. Pada 20 kWh terpakai, harga per kWhnya = Rp. 275

Untuk 0 – 20 kWh: Rp. 275

$$\frac{275}{5} = \text{Rp. } 55$$

Jadi jumlah rupiah untuk 20 kWh yang terpakai, harga per kWhnya = Rp. 55

- b. Pada 60 kWh terpakai, harga per kWhnya = Rp. 445

Untuk 21 – 60 kWh : Rp. 445

$$\frac{445}{5} = \text{Rp. } 89$$

Jadi jumlah rupiah untuk 40 kWh yang terpakai, harga per kWhnya : Rp. 89

- c. Pada kWh terpakai lebih besar dari 60, harga per kWhnya = Rp. 495

Untuk > 60 kWh : Rp. 495

$$\frac{495}{5} = \text{Rp. } 99$$

Jadi jumlah rupiah untuk kWh yang terpakai, harga per kWhnya : Rp. 99

Dari hasil konversi didapatkan hasil penjumlahan putaran dan jumlah rupiah sebagai berikut :

- Untuk jumlah putaran didapatkan jumlah putaran sebesar :

180 putaran / 200 Watt

- a. Untuk pemakaian 20 kWh terpakai,

Harga per kWhnya = Rp. 55

- b. Untuk pemakaian 21-60 kWh terpakai

Harga per kWhnya = Rp. 89

- c. Untuk pemakaian lebih besar dari 60 kWh terpakai

Harga per kWhnya = Rp. 99

Data ini akan dimasukkan pada program yang kemudian akan diolah oleh mikrokontroler sehingga dapat ditampilkan pada *display LCD* dalam bentuk tampilan *display* digital. Perlu diketahui bahwa dalam penjumlahan mikrokontroler tidak mengenal penjumlahan dalam bentuk koma (,) maka semua jumlah untuk putaran serta rupiahnya dibagi dengan 5 (lima) sehingga nantinya nilai yang dihasilkan merupakan nilai pembulatan.

Pada saat penekanan reset, jumlah total biaya kWh yang terhitung ditambahkan dengan jumlah beban Rp 15.000 dan hasilnya ialah merupakan biaya keseluruhan yang akan dibayar oleh pemakai listrik untuk rumah tangga dengan daya terpasang 900 kVA.

V. KESIMPULAN

Dari hasil perancangan dan pengujian dengan menggunakan beban yang akan dihitung jumlah pemakaian energi listriknya dapat disimpulkan bahwa :

1. kWh-meter konvensional yang pada awalnya hanya dapat menampilkan jumlah pemakaian energi listrik dapat dimodifikasi menjadi alat yang juga dapat menampilkan jumlah rupiah yang harus dibayar.
2. Untuk memodifikasi kWh-meter konvensional ini dapat digunakan sensor *optocoupler* yang akan membaca jumlah putaran piringan untuk kemudian disampaikan ke mikrokontroler AT89S52 yang akan mengolahnya menjadi suatu hasil yang ditampilkan pada *display LCD*.

DAFTAR PUSTAKA

Putranto A. dkk. *Teknik Otomasi Industri* Jilid 1. Direktorat Pembinaan Sekolah Menengah Kejuruan, Direktorat Jenderal Manajemen Pendidikan Dasar dan Menengah, Departemen Pendidikan Nasional : Jakarta, 2008.

Putra Eko A. *Belajar Mikrokontroler AT89C51/52/55*. Gava Media : Yogyakarta, 2002.

Setiawan R. *Mikrokontroler MCS51* . Graha Ilmu : Yogyakarta, 2006.

Simanjuntak, H.S.V., *Dasar-Dasar Mikroprosesor*, Penerbit Kanisius.

Sudjadi, *Teori dan Aplikasi Mikrokontroler*, Penerbit Graha Ilmu.

Tim Lab. Mikroprosesor, *Pemrograman Mikrokontroler AT89S51 dengan C/C++ dan Assembler*, Penerbit Andi Yogyakarta.

Tarif Dasar Listrik (TDL) 2010, *Sesuai Lampiran Peraturan Menteri ESDM No. 07 tahun 2010 tanggal 30 Juni 2010*.

Woollard B., *Elektronika Praktis*, PT. Pradnya Paramita, Cetakan Ketiga