

Kendali Radio Repeater Komunikasi Dua Meter Band Menggunakan Sistem Telekontrol Dual Tone Multi-Frequency

Aldi Rinaldi, Samuel Kristiyana*, Wiwik Handajadi

Departemen Teknik Elektro, Institut Sains & Teknologi AKPRIND, Yogyakarta

*email: yanaista@akprind.acid

Abstract

Repeater strongly supports the use of radio communication equipment for communication. The location of the repeater is usually at a high altitude so that the repeater's radio wave beam is not blocked by anything. The repeater arrangement is done by going directly to the repeater location so it is very inefficient from the time and accommodation factor. Therefore, a study was conducted to control the radio repeater settings remotely in order to reduce the accommodation of repeater control by visiting the radio repeater location. Control of radio repeater settings uses DTMF (Dual Tone Multi-Frequency) technology which sends DTMF signals and then converts them to binary data to be processed into data that is used for repeater control such as turning on and off the radio, setting high and low power, and adjusting channels on the repeater. This system is also equipped with sending notifications in the form of SMS of the repeater operational conditions or settings. The research resulted in a remote control system based on DTMF technology equipped with a GSM/GPRS SIM800L module which is used to connect a smartphone to the system and send repeater operational notifications after controlling the repeater setting function. By using Telkomsel provider, the resulting delay when sending orders is 0.5 seconds and the delay in receiving SMS notifications is 12.96 seconds. Meanwhile, using Indosat provider, the resulting delay when sending commands is 0.43 seconds and the delay in receiving SMS notifications is 10.57 seconds.

Keywords — communication, control, DTMF, repeater, SIM800L.

1. Pendahuluan

Radio 2-meter *band* adalah radio frekuensi yang memiliki panjang gelombang 2 meter yang berpusat di frekuensi 144 MHz – 150 MHz yang didapatkan berdasarkan formulasi panjang gelombang (λ). Jika terdapat objek yang lebih tinggi dari gelombang radio yang dipancarkan pada jarak antara dua stasiun seperti gedung dan pohon tinggi atau pegunungan maka dapat ditentukan bahwa pengiriman atau penerimaan gelombang akan terhambat. Maka dibangunlah RPU (Radio Pancar Ulang) atau *repeater* yang berfungsi untuk meneruskan gelombang frekuensi yang ditransmisikan dan memperkuatnya. Untuk mendapatkan pancaran gelombang radio yang baik maka lokasi setiap *repeater* berada pada tempat yang jauh dan dataran tinggi. Sehingga untuk saat ini harus mendatangi lokasi *repeater* secara langsung untuk mengendalikan atau mengatur *repeater* tersebut. Oleh karena itu, penelitian dilakukan dengan tujuan untuk membuat suatu sistem yang dapat mengendalikan atau mengoperasikan pengaturan *repeater* dari jarak jauh menggunakan teknologi DTMF (*Dual Tone Multi-Frequency*)

DTMF merupakan metode pensinyalan yang digunakan untuk memutar nomor telepon pilihan oleh sebagian besar telepon [1]. Penelitian dengan judul aplikasi kontrol jarak jauh lampu dan pagar rumah dengan teknologi *Dual Tone Multiple Frequency* (DTMF) ini bertujuan untuk mengontrol lampu dan pagar rumah mereka dari jarak jauh kapanpun dan dimanapun menggunakan teknologi DTMF pada telepon sehingga kendala yang saat ini dihadapi yaitu pemborosan penggunaan listrik dan dampak buruk lainnya seperti korsleting listrik dapat dikurangi atau bahkan dihilangkan. Penelitian selanjutnya berjudul sensor robot pemadam api

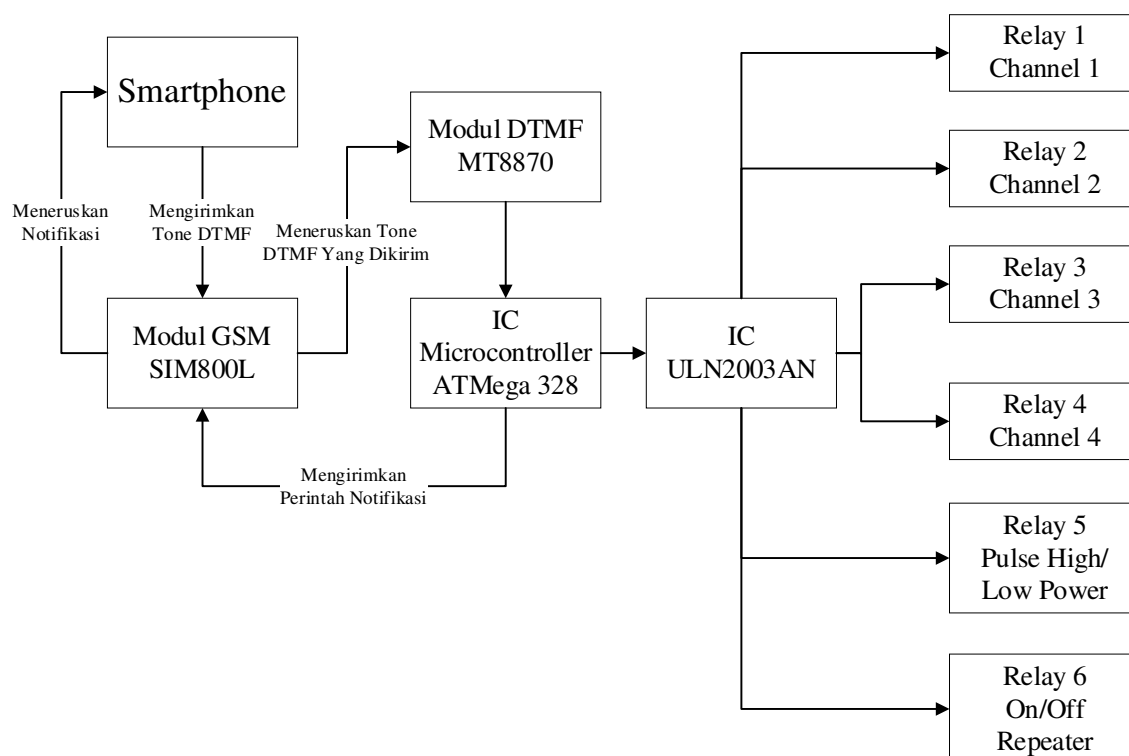
dengan beberapa mode operasi berbasis teknologi DTMF, *Bluetooth* dan GSM yang bertujuan membuat robot pemadam api menggunakan mode operasi dengan pengembangan metode *line following*, kontrol autonomus, kontrol manual yang dikontrol dengan basis teknologi DTMF, *Bluetooth* dan GSM [2]. Hasil dari penelitian berikutnya yang berjudul *home automation using DTMF decoding* menghasilkan sistem yang menggunakan nada DTMF sebagai sinyal kontrol[3]. Sistem kendali yang menggunakan teknologi DTMF juga diterapkan pada penelitian yang berjudul *prototipe sistem kendali pintu gerbang berbasis DTMF* dan hasil rancangan *prototipe sistem pengendali pintu gerbang berbasis DTMF* telah berhasil dibuat dan dapat berjalan sesuai fungsinya dengan menggunakan DTMF sebagai sistem utama[4]. Pada penelitian yang berjudul *Remote Controlling Of An Agricultural Pump System Based On The Dual Tone Multi-Frequency (DTMF) Technique* juga memanfaatkan pensinyalan DTMF untuk mengontrol perpindahan beban listrik seperti pompa pertanian yang berada di daerah terpencil [5].

2. Metode Penelitian

Metode penelitian yang digunakan adalah metode penelitian empiris eksperimental. Metode penelitian empiris eksperimental dilakukan dengan melakukan perancangan dan pengujian alat yang nyata, sehingga mendapatkan data langsung dari perancangan alat tersebut.

2.1 Perancangan Sistem

Pada penelitian ini, proses yang dilaksanakan yaitu pembuatan *hardware*. Secara umum blok diagram sistem pada penelitian Kendali Radio Repeater Komunikasi Dua Meter Band Menggunakan Sistem Telekontrol *Dual Tone Multi-Frequency* dapat dilihat pada Gambar 1.



Gambar 1. Diagram Blok Sistem

Pada diagram blok di atas terdapat modul GSM/GPRS SIM800L yang difungsikan sebagai penghubung komunikasi *smartphone* dengan sistem untuk mengirimkan *tone* DTMF

dari *smartphone* ke modul DTMF MT8870. Kemudian modul DTMF ini mengeluarkan BCD (*Binary Code Decimal*) yang dikirim ke mikrokontroler ATMega328 untuk diproses dan mengirimkan perintah ke *relay* untuk melakukan tindakan. Modul GSM SIM800L juga digunakan untuk mengirimkan notifikasi keadaan sistem ke *smartphone* atas perintah dari mikrokontroler.

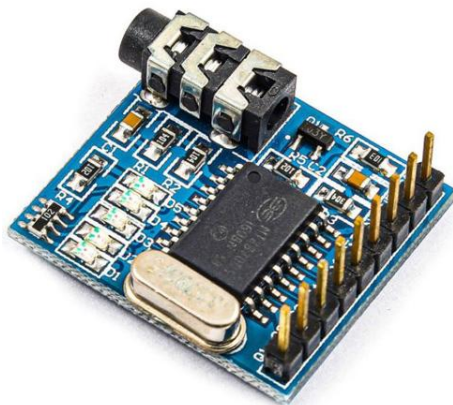
Output dari atmega untuk *logic 1* adalah 5 volt dan untuk *logic 0* adalah 0 volt. Karena *relay* yang digunakan akan aktif atau berlogika 1 jika menerima input *LOW*, maka harus dilewatkan dahulu ke IC ULN2003A yaitu IC yang terdiri dari transistor-transistor *darlington*. Sehingga jika masukan pada *input* sebesar 5 volt, maka *output* dari IC tersebut adalah *LOW* disetiap *relay*.

Selain itu terdapat 6 *relay* tambahan yaitu 4 *relay* yang digunakan untuk mengatur *channel* frekuensi. Sebuah *relay* lagi bertugas untuk mengatur *high or low power radio repeater*. Sedangkan sebuah *relay* lagi bertugas untuk mengaktifkan dan menonaktifkan radio *repeater*.

2.2 Alat dan Bahan

2.2.1 DTMF Decoder Module MT8870

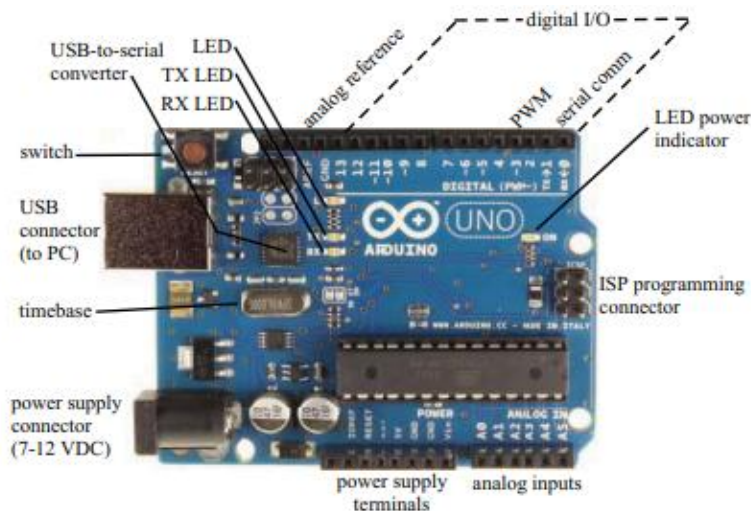
DTMF adalah singkatan dari *Dual Tone Multi-Frequency*. *Dual Tone Multiple Frequency* (DTMF) adalah teknologi pengiriman nomor yang membentuk nomor telepon dan dikodekan menggunakan 2 nada yang dipilih dari 8 frekuensi yang telah ditentukan[6]. Modul yang ditunjukkan pada Gambar 2 ini digunakan untuk mengirim sinyal menggunakan pita frekuensi suara melalui saluran telepon ke *switching centers*.



Gambar 2. DTMF Decoder Module MT8870

2.2.2 Arduino Uno

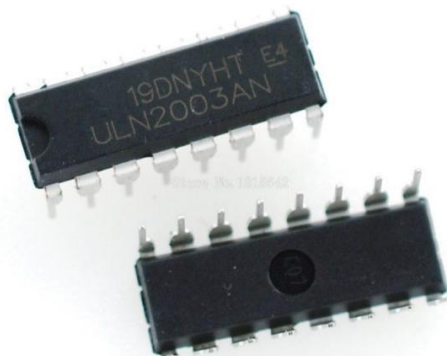
Sebagaimana ditunjukkan pada Gambar 2, *board* Arduino Uno ini dilengkapi dengan USB *connector* yang memungkinkan untuk melakukan pemrograman dari PC/laptop. *Board* ini juga dapat diprogram menggunakan teknik *In System Programming* (ISP). *Board* ini dilengkapi dengan konverter USB-*to*-serial untuk memungkinkan kompatibilitas antara PC dengan sistem komunikasi serial yang terdapat di prosesor ATMega328 [7].



Gambar 3. Arduino Uno Layout

2.2.3 IC ULN2003A

ULN2003A (ditunjukkan pada Gambar 3) adalah *array* transistor Darlington tegangan tinggi dan arus tinggi. Masing-masing terdiri dari tujuh pasang Darlington NPN yang menampilkan *output* tegangan tinggi dengan dioda penjepit katoda umum untuk mengalihkan beban induktif. Pengujian menggunakan bantuan sebuah IC ULN2003A biasanya sebagai penguat tegangan yang akan mengaktifkan *relay* 12VDC[11].



Gambar 4. IC ULN2003AN

2.2.4 Modul GSM/GPRS SIM800L

Modul GSM/GPRS SIM800L adalah modem GSM mini yang dapat diintegrasikan ke dalam sebagian besar proyek IoT. Modul yang ditunjukkan pada Gambar 5 ini dapat digunakan untuk menyelesaikan hampir semua hal yang dapat dilakukan oleh ponsel biasa seperti pesan teks SMS, membuat atau menerima panggilan telepon, menghubungkan ke *internet* melalui GPRS, TCP/IP dan lain-lain[8]. Selain itu, modul ini juga mendukung jaringan GSM/GPRS *quad-band* sehingga dapat bekerja hampir di mana saja. Pada penelitian ini, modul GSM digunakan untuk menerima panggilan telepon dan mengirimkan SMS notifikasi ke nomor tujuan. Cepat atau lambatnya pengiriman dipengaruhi oleh operator yang digunakan[9]. Perintah yang bisa diberikan oleh modem GSM/CDMA seperti mengirim dan menerima data berbasis GSM/GPRS atau mengirim dan menerima SMS adalah AT-Command[10].

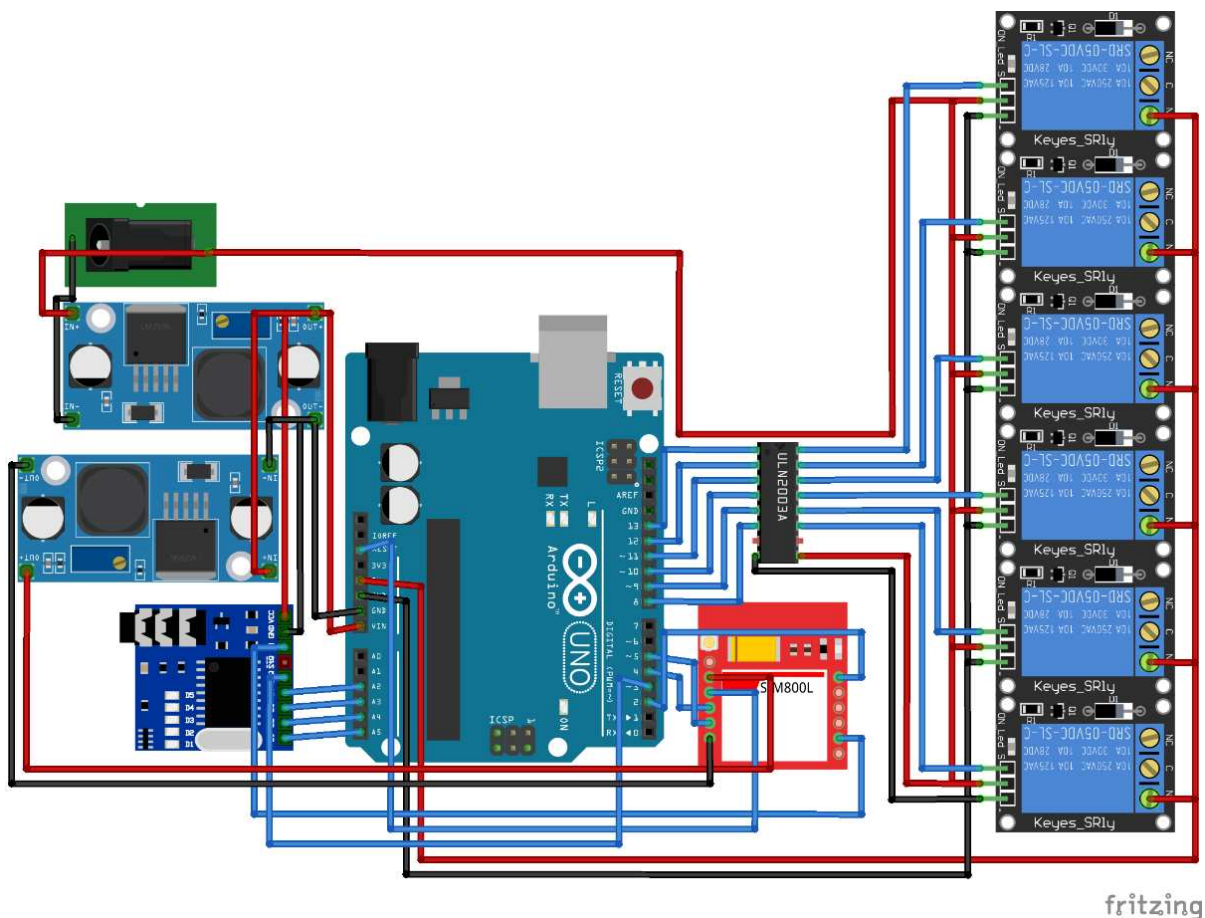


Gambar 5. Modul GSM/GPRS SIM800L

3. Hasil dan Pembahasan

3.1 Hasil Penelitian

Hasil dari penelitian yang ditunjukkan pada Gambar 6 adalah *hardware* yang berfungsi untuk melakukan pengendalian pengaturan *repeater* dari jarak jauh menggunakan jaringan *provider* berbasis pengkodean DTMF.



Gambar 6. Rangkaian *Hardware*

Pada rangkaian yang ditunjukkan pada Gambar 6, Arduino Uno pada sistem ini berperan penting untuk memproses dan mengolah data *input* dan *output* dari modul komponen yang digunakan. Pada sistem ini terdapat 2 modul DC to DC *stepdown* yang *input*-nya terhubung 12 V dengan *output* yang dihasilkan adalah 5 V terhubung ke *platform board* Arduino Uno serta 3,7 V terhubung ke modul GSM/GPRS SIM800L.

Modul *decoder* DTMF MT8870 memiliki pin VCC, GND, IN, StD, StQ, dan Q1-Q4. Pin VCC dan GND terhubung pada pin VCC dan GND pada *board* Arduino Uno. Pin IN terhubung dengan pin SPK+ pada modul GSM/GPRS SIM800L. Pin StD terhubung pada pin D3 yang merupakan pin digital pada *board* Arduino Uno. Pin Q1-Q4 terhubung pada pin A2-A5 yang merupakan pin analog pada *board* Arduino Uno.

Modul GSM/GPRS SIM800L memiliki pin NET, VCC, RST, RxD, TxD, GND, RING, DTR, MIC-, MIC+, SPK-, SPK+. Pin NET terhubung pada antena modul SIM800L. Pin VCC dan GND terhubung pada pin VCC dan GND pada *board* Arduino Uno. Pin RST terhubung pada pin RESET pada *board* Arduino Uno. Pin RxD dan TxD terhubung pada pin D5 dan D4 pada *board* arduino yang digunakan untuk komunikasi serial. Pin RING terhubung pada pin D3 yang merupakan pin digital pada *board* Arduino Uno. Dan terakhir pin SPK+ terhubung dengan pin IN pada modul *decoder* DTMF MT8870 yang digunakan untuk meneruskan *tone* DTMF agar diubah menjadi *binary code*.

IC ULN2003AN memiliki kaki *input*, *output*, VCC dan GND. Kaki *input* IC terhubung pada pin D8-D13 yang merupakan pin *digital board* Arduino Uno. Kaki *output* IC terhubung dengan pin IN pada *relay*. Kaki VCC terhubung dengan 12V dan kaki GND terhubung dengan *ground*. *Relay* pada sistem ini berfungsi sebagai saklar elektronik pengaturan *repeater*.

3.1.1 Pengujian Keandalan Sistem

Pengujian keandalan sistem ini dilakukan untuk memastikan alat dapat berfungsi dengan baik mulai dari *input* dan *output* sehingga akan meminimalisir terjadinya *error* pada sistem yang dibuat. Data yang dihasilkan pada Tabel 1 sebagai berikut.

Tabel 1. Pengamatan Tegangan Sistem

No	Jenis Tegangan	Nilai (VDC)
1	Tegangan catu daya sistem	12,12
2	Tegangan <i>output</i> modul <i>stepdown</i> 12V to 5V	5,06
3	Tegangan <i>output</i> modul <i>stepdown</i> 5V to 3,7V	3,70
4	Tegangan <i>input platform</i> Arduino Uno	5,06
5	Tegangan <i>input</i> modul GSM/GPRS SIM800L	3,70
6	Tegangan <i>input</i> modul <i>decoder</i> DTMF MT8870	5,06
7	Tegangan <i>output relay</i>	5,06

3.1.2 Pengujian Pengkodean DTMF

Dari pengujian kode DTMF maka didapat data nilai biner yang dihasilkan oleh *tone* atau nada dari setiap angka yang dikirim. Biner yang dihasilkan ditampilkan menggunakan indikator LED. Data yang dihasilkan dapat dilihat pada Tabel 2.

Tabel 2. Pengujian Pengkodean DTMF

Digit Angka	Tone Frequency		Indikator Biner			
	Low Frequency	High Frequency	LED 4	LED 3	LED 2	LED 1
1	697 Hz	1209 Hz	0	0	0	1
2	697 Hz	1336 Hz	0	0	1	0
3	697 Hz	1477 Hz	0	0	1	1
4	770 Hz	1209 Hz	0	1	0	0
5	770 Hz	1336 Hz	0	1	0	1
6	770 Hz	1477 Hz	0	1	1	0
7	852 Hz	1209 Hz	0	1	1	1
8	852 Hz	1336 Hz	1	0	0	0
9	852 Hz	1477 Hz	1	0	0	1
0	941 Hz	1336 Hz	1	0	1	0
*	941 Hz	1209 Hz	1	0	1	1
#	941 Hz	1477 Hz	1	1	0	0

3.1.3 Pengujian Kecepatan Pengiriman Data

Pengujian kecepatan pengiriman data dilakukan untuk mengetahui *Delay* yang dihasilkan pada saat mengirimkan perintah ke perangkat keras. Pengamatan *delay* masing-masing pengaturan dilakukan menggunakan 2 *provider* dengan pengujian 10 kali percobaan. Data rata-rata setiap fungsi pengaturan yang dihasilkan dapat dilihat pada Tabel 3 dan Tabel 4 sebagai berikut.

Tabel 3. Rata-Rata *Delay* Pengiriman Perintah Fungsi Pengaturan Menggunakan *Provider* Telkomsel

Digit Angka	Fungsi Pengaturan	Kondisi Relay	Waktu Tunda (<i>Delay</i>)
1	<i>Channel 1</i>	ON	0,48 detik
2	<i>Channel 2</i>	ON	0,45 detik
3	<i>Channel 3</i>	ON	0,54 detik
4	<i>Channel 4</i>	ON	0,55 detik
5	<i>High / Low Power</i>	ON / OFF	0,54 detik
6	Mengaktifkan Sistem <i>Repeater</i>	ON	0,52 detik
7	Menonaktifkan Sistem <i>Repeater</i>	OFF	0,48 detik

Tabel 4. Rata-Rata *Delay* Pengiriman Perintah Fungsi Pengaturan Menggunakan *Provider* Indosat

Digit Angka	Fungsi Pengaturan	Kondisi Relay	Waktu Tunda (<i>Delay</i>)
1	<i>Channel 1</i>	ON	0,44 detik
2	<i>Channel 2</i>	ON	0,43 detik
3	<i>Channel 3</i>	ON	0,41 detik
4	<i>Channel 4</i>	ON	0,42 detik
5	<i>High / Low Power</i>	ON / OFF	0,45 detik
6	Mengaktifkan Sistem <i>Repeater</i>	ON	0,42 detik
7	Menonaktifkan Sistem <i>Repeater</i>	OFF	0,41 detik

3.1.4 Pengujian Kecepatan Pengiriman SMS

Pengujian kecepatan pengiriman notifikasi sistem ini dilakukan untuk mengetahui waktu tunda (*delay*) yang dihasilkan pada saat pengiriman notifikasi dari sistem ke *smartphone*. Pengamatan *delay* masing-masing pengaturan dilakukan menggunakan 2 *provider* dengan pengujian 10 kali percobaan. Data yang dihasilkan pada Tabel 5 dan Tabel 6 sebagai berikut:

Tabel 5. Rata-rata Waktu Tunda (*Delay*) Notifikasi SMS Menggunakan *Provider* Telkomsel

Digit Angka	Fungsi Pengaturan	Waktu Tunda (<i>Delay</i>)
1	<i>Channel 1</i>	10,00 detik
2	<i>Channel 2</i>	10,18 detik
3	<i>Channel 3</i>	14,79 detik
4	<i>Channel 4</i>	14,46 detik
6	Mengaktifkan Sistem	14,20 detik
7	Menonaktifkan Sistem	14,13 detik

Tabel 6. Rata-rata Waktu Tunda (*Delay*) Notifikasi SMS Menggunakan *Provider* Indosat

Digit Angka	Fungsi Pengaturan	Waktu Tunda (<i>Delay</i>)
1	<i>Channel 1</i>	10,23 detik
2	<i>Channel 2</i>	9,98 detik
3	<i>Channel 3</i>	10,78 detik
4	<i>Channel 4</i>	10,59 detik
6	Mengaktifkan Sistem	11,16 detik
7	Menonaktifkan Sistem	10,68 detik

3.2 Pembahasan

Secara umum sistem ini sudah dapat bekerja dengan baik, sistem sudah dapat melakukan berbagai macam fungsi pengaturan *repeater* seperti pengaturan *channel* 1-4, pengaturan fungsi *high/low power repeater*, serta pengaturan fungsi mengaktifkan dan menonaktifkan *repeater* melalui *smartphone* menggunakan sistem telekontrol DTMF. Hasil pengamatan kehandalan sistem sudah sesuai dengan yang diinginkan mulai dari nilai tegangan hingga fungsi dari setiap pengaturan. Faktor yang membuat sistem ini dapat bekerja dengan baik adalah *supply* tegangan catu daya yang memadai untuk mengaktifkan *hardware* dan jaringan *provider* yang bagus untuk melakukan pengendalian melalui *smartphone*. Data pengendalian fungsi pengaturan didapatkan melalui notifikasi berupa SMS yang dikirim oleh sistem.

Hasil pengamatan *delay* yang dihasilkan setiap fungsi pengaturan sangat kecil. Menggunakan *provider* Telkomsel didapatkan rata-rata *delay* pada saat pengiriman dari setiap fungsi pengaturan didapatkan sebesar 0,5 detik dan rata-rata *delay* penerimaan notifikasi dari setiap fungsi pengaturan sebesar 12,96 detik. Sedangkan menggunakan *provider* Indosat didapatkan rata-rata *delay* pada saat pengiriman dari setiap fungsi pengaturan didapatkan sebesar 0,43 detik dan rata-rata *delay* penerimaan notifikasi dari setiap fungsi pengaturan sebesar 10,57 detik. Berdasarkan data yang didapatkan, *delay* yang dihasilkan saat sistem menerima perintah dan mengirimkan notifikasi dipengaruhi oleh jaringan *provider* yang digunakan terhadap lokasi pengujian sistem. Dengan didapaknya data ini maka pengaturan dapat dilakukan dari jarak jauh menggunakan panggilan telepon berbasis DTMF serta mendapatkan notifikasi kondisi sistem tanpa harus mendatangi lokasi *repeater*.

4. Kesimpulan

Pada hasil pengujian kehandalan sistem, nilai tegangan yang didapatkan sesuai dengan kebutuhan sistem dan pengujian kerja sistem didapatkan bahwa pengaturan yang dikendalikan pada sistem kendali ini meliputi kendali pengaturan *channel* 1-4, pengaturan *high/low power*, serta pengaturan mengaktifkan dan menonaktifkan sistem *repeater* dapat digunakan sesuai fungsinya. Sistem kendali *repeater* jarak jauh ini memanfaatkan teknologi DTMF. Pada hasil pengujian pengkodean DTMF, setiap digit angka menghasilkan frekuensi yang merupakan hasil penjumlahan *high* dan *low frequency*. *Output* dari DTMF adalah 4 bit biner yang ditampilkan pada indikator biner D0-D3. Sistem kendali *repeater* ini dilengkapi dengan modul GSM/GPRS SIM800L untuk menghubungkan *smartphone* ke sistem dan mengirimkan notifikasi operasional *repeater* setelah melakukan pengendalian pengaturan *repeater*. Dari hasil pengujian data yang didapatkan menggunakan *provider* Telkomsel rata-rata *delay* yang dihasilkan pengiriman perintah pengaturan adalah 0,5 detik dan rata-rata *delay* yang dihasilkan untuk menerima SMS notifikasi adalah 12,96 detik. Sedangkan dengan menggunakan *provider* Indosat, rata-rata *delay* yang dihasilkan pengiriman perintah pengaturan adalah 0,43 detik dan rata-rata *delay* yang dihasilkan untuk menerima SMS notifikasi adalah 10,57 detik.

Ucapan Terima Kasih

Penulis mengucapkan terimakasih atas peran serta dalam penelitian ini kepada Laboratorium Sensor dan Sistem Telekontrol Dept. Teknik Fisika Universitas Gadjah Mada serta Laboratorium Teknologi Komunikasi Dept. Teknik Elektro Institut Sains & Teknologi AKPRIND Yogyakarta.

Daftar Pustaka

- [1] Windarto, & Ristianti, R. (2015). Aplikasi Kontrol Jarak Jauh Lampu Dan Pagar Rumah Dengan Teknologi Dual Tone Multi Frequency (DTMF). *Seminar Nasional Informatika*, 99–104.

- [2] Benny Suhendar, Ahmad Surahmat, T. D. F. (2020). Sensor Robot Pemadam Api Dengan Beberapa Mode Operasi Berbasis Teknologi Dtmf, Bluetooth dan GSM. *SAINTEK : Jurnal Sains & Teknologi*, 4(2), 135–150.
- [3] Harsh Taneja, Komal Bhagat (Mehta), Maansi Gupta, P. K. (2019). Home Automation Using DTMF Decoding. *International Journal of Research and Analytical Reviews (IJRAR)*, 6(1), 184–187.
- [4] Hendarto, D., & Libriana, O. (2016). Prototipe Sistem Kendali Pintu Gerbang Berbasis DTMF (Dual Tune Multiple Frequency). *Jurnal Teknik Elektro & Sains*, 3(1), 10–17.
- [5] Getu, B. N., Hamad, N. A., & Attia, H. A. (2015). Remote Controlling Of An Agricultural Pump System Based On The Dual Tone Multi-Frequency (DTMF) Technique. *Journal of Engineering Science and Technology*, 10(10), 1261–1274.
- [6] Ahmad Rofiq Hakim, A. T. (2016). Pemanfaatan Teknik Coding Dual Tone Multiple Frequency (DTMF) Dan Telepon Seluler Pada Model Sistem Pintu Elektronik Di Jurusan Teknologi Informasi Politeknik Negeri Samarinda. *Jurnal Sains Terapan Teknologi Informasi*, 8(1), 931–940.
- [7] Barrett, S. F. (2012). Arduino microcontroller: Processing for everyone. In *Synthesis Lectures on Digital Circuits and Systems*, 38.
- [8] Artawan, M. D., Ngurah Gunawan, A. A., & Sumadiyasa, M. (2018). Use Of Short Message Service (SMS) Based ATmega328 Microcontroller and SIM800L Modules as On / Off Control Electronic Equipments. *Advances in Applied Physics*, 6(1), 19–24.
- [9] Moch Indra Samudera, Samuel Kristiyana, G. S. (2016). Telemetri Intensitas Cahaya Matahari Dan Tekanan Udara Sebagai Pendukung Mitigasi Bencana Dengan Informasi SMS Gateway. *Jurnal Elektrikal*, 3, 86–93.
- [10] Dharma, I. P. L., Tansa, S., & Nasibu, I. Z. (2019). Perancangan Alat Pengendali Pintu Air Sawah Otomatis dengan SIM800l Berbasis Mikrokontroler Arduino Uno. *Jurnal Teknik*, 17(1), 40–56.
- [11] Almanda, D., & Yusuf, H. (2017). Perancangan Prototype Proteksi Arus Beban Lebih Pada Beban DC Menggunakan Mikrokontroler. *Elektum : Jurnal Teknik Elektro*, 14(2), 25–34.