

Evaluasi Perencanaan Sistem Pentanahan Gardu Induk 150 kV Jabon Dengan Simulasi *Software CYMGRD*

Muhamad Suripto¹, Agus Kiswanton²

^{1,2}Teknik Elektro, Fakultas Teknik, Universitas Bhayangkara Surabaya

E-mail: *¹ muh_suripto@yahoo.co.id, ²aguskiswanton@gmail.com

Abstrak – Salah satu sistem proteksi dalam sistem kelistrikan adalah Sistem Pentanahan. Sistem Pentanahan Gardu Induk berfungsi untuk membatasi tegangan antar peralatan, antara peralatan dengan tanah dan meratakan gradien tegangan yang timbul di permukaan tanah saat terjadi gangguan/arus lebih. Sistem pentanahan menggunakan elektroda yang ditanam ke tanah, kemudian dihubungkan dengan peralatan/sistem gardu induk. Dalam sistem pentanahan terdapat parameter yang harus terpenuhi agar personil dan peralatan aman saat terjadi gangguan. Sistem pembumian yang buruk mengakibatkan masalah kesinambungan layanan dan personil dilokasi dapat terkena bahaya sengatan listrik. Jurnal ini berisi tentang evaluasi perencanaan sistem pentanahan pada Gardu Induk 150 kV Jabon dengan menggunakan sistem *Grid-Rod*. Kombinasi antara jumlah *Grid* dan *Rod* yang kedalamannya penanaman konduktornya sesuai nilai tahanan jenis tanah area Gardu Induk 150 kV Jabon. Pada perencanaan sistem pembumian Gardu Induk ini didapat hasil, tahanan jenis tanah sebesar 30,71 Ω .m, ukuran konduktor yang digunakan sebesar 150 mm². Dengan panjang konduktor *grid* (L_C) sebesar 1916 meter dan panjang konduktor *rod* (L_R) sebesar 67,1 meter dan ketebalan *gravel* 0.20 meter, didapat tegangan sentuh (E_m) sebesar 551,40 volt, tegangan langkah (E_s) sebesar 449,21 volt dan tahanan pentanahan (R_g) sebesar 0,226 Ω , perencanaan ini disimulasikan menggunakan *software CYMGRD* dan kesimpulannya perencanaannya memenuhi persyaratan dan aman untuk diterapkan.

Kata Kunci — Gardu Induk, Grid, Rod, Sistem Pentanahan

Abstract – One of protection system in electricity is grounding system. The Substation grounding system functions to limit the voltage between equipment, between the equipment and the ground and to level out the voltage gradient that arises at the ground surface when there is an overcurrent / disturbance. The earthing system uses electrodes that are implanted into the ground, then connected to the substation equipment / system. In the grounding system there are parameters that must be met so that personnel and equipment are safe in the event of a disturbance. Bad Grounding System can affect continuity of service and can cause electric shock to someone in the facility. This study is about the design of the grounding system at the Jabon 150 kV Substation using the Grid-Rod system. The combination of the number of Grids and Rods with the depth of planting of the conductors according to the soil resistivity value of the 150 kV Jabon Substation area. In the design of the substation grounding system, the soil type resistance is 30,71 Ω .m, the conductor used is 150 mm². With a grid conductor length (L_C) of 1916 meters and a rod conductor length (L_R) of 67,1 meters and a gravel thickness of 0.20 meters, a touch voltage (E_m) of 551,40 volts is obtained, a step voltage (E_s) of 449,21 volts and the resistivity (R_g) of 0,226 Ω . This design is simulated using *CYMGRD software* and the conclusion is that the plan meets the requirements and is safe to implement.

Keywords — Grounding System, Grid, Rod, Substation.

1. PENDAHULUAN

Gardu Induk 150kV adalah suatu sistem perangkat hubung bagi tegangan tinggi 150 kV yang berfungsi untuk menyalurkan dan mengendalikan daya listrik. Gardu Induk harus dilengkapi dengan sistem pentanahan yang baik. Fungsi dari sistem pembumian Gardu Induk tersebut ialah

untuk membatasi tegangan yang timbul antara peralatan, peralatan dengan tanah dan meratakan gradien tegangan yang timbul pada permukaan tanah akibat arus gangguan yang mengalir dalam tanah. Gardu Induk menimbulkan tegangan di permukaan tanah yang dapat mengakibatkan terjadinya tegangan sentuh dan tegangan langkah yang melampaui batas-batas keselamatan manusia yang diizinkan. Sistem pentanahan dipasang dengan penanaman elektroda bumi untuk menyalurkan arus lebih ke tanah. Sistem pentanahan yang buruk dapat mengganggu kesinambungan layanan, dan personel di gardu induk dapat terkena sengatan listrik saat terjadi gangguan [1].

Atas dasar latar belakang tersebut, maka dalam penelitian ini memfokuskan pada evaluasi perencanaan sistem pentanahan pada Gardu Induk 150 kV Jabon. Sistem pentanahan yang memenuhi persyaratan adalah sistme pentanahan dengan bentuk yang ekonomis tetapi tidak mengurangi fungsinya sebagai proteksi ditinjau dari nilai parameter kinerja yaitu dari nilai tahanan total sistem pentanahan (R_g), kenaikan potensial tanah / *ground potential rise* (GPR), tegangan langkah sebenarnya (E_m), tegangan sentuh sebenarnya (E_s) [2]. Hasil perencanaan kemudian disimulasikan menggunakan *Software CYMGRD* untuk mengetahui efektifitas. Optimasi menggunakan *Software CYMGRD* sangat diperlukan untuk mengetahui apakah perencanaan sistem pentanahan sudah memenuhi persyaratan dengan tidak melampaui batasan nilai parameternya sehingga dapat disimpulkan apakah perencanaan aman untuk diterapkan.

2. METODE PENELITIAN

2.1. Pendekatan Penelitian

Peneliti menggunakan pendekatan kuantitatif untuk evaluasi perencanaan sistem pentanahan Gardu Induk 150 kV Jabon dengan mengumpulkan data-data pada pekerjaan konstruksi sebagai data input. Kemudian data tersebut dianalisa menggunakan perhitungan dan parameter dari standar-standar yang berlaku. Standar yang akan digunakan dalam perencanaan sistem pentanahan ini adalah *IEEE std. 80-2013* dan *SPLN T5.012-2020*. Kemudian data tersebut dioalah dalam permodelan simulasi menggunakan *Software CYMGRD*.

2.2. Tempat dan Waktu Penelitian

Lokasi penelitian ini dilaksanakan di Gardu Induk 150 kV Jabon, Desa Tambak Kalisogo, Kecamatan Jabon, Kabupaten Sidoarjo, Provinsi Jawa Timur. Pada saat penelitian ini dilaksanakan, Gardu Induk tersebut dalam tahap konstruksi. Penelitian dilaksanakan pada bulan April 2021.

2.3. Instrumen Pengumpulan Data

Alat dan instrument bantu yang digunakan dalam penelitian ini adalah *Software CYMGRD*, Laptop, *Digital Earth Tester*. Pengumpulan data kuantitatif diperoleh dari hasil wawancara dan obeservasi di lokasi pembangunan Gardu Induk 150 kV Jabon, di Sidoarjo.

2.4. Diagram Alir Penelitian

Diagram alir penelitian ditunjukkan pada gambar 1 :



Gambar 1. Diagram Alir Penelitian

2.5. Teknik Analisa Data (Interpretasi Data)

2.5.1. Data Lapangan GI 150 kV Jabon

Data lapangan yang diperlukan adalah sebagai berikut :

- Kedalaman penanaman konduktor
- Ukuran *switchyard* (Sumbu X)
- Ukuran *switchyard* (Sumbu Y)
- Jumlah titik *ground rod* yang diperlukan
- Ukuran jarak *grid* sumbu Y
- Ukuran jarak *grid* sumbu X
- Diameter *ground rod*
- Panjang *ground rod*
- Arus gangguan maksimal (3 phasa)
- Arus gangguan (*Phase-ground*)
- Durasi arus gangguan
- Temperatur/suhu lingkungan
- Tahanan Material diatas permukaan tanah
- Tebal lapisan material diatas permukaan tanah
- Frekuensi
- Faktor pembagi arus hubung singkat
- Pengukuran tahanan tanah (*soil resistivity*)

Setelah dilaksanakan pengukuran soil resistivity, dapat dihitung tahanan jenis tanah (ρ) menggunakan rumus 1.

$$\rho = \frac{L_r(\rho_1 \cdot \rho_2)}{\rho_2 \cdot (H-h) + \rho_1 \cdot (L_r + h - H)} \dots\dots\dots(1)$$

Dimana :

- | | | | |
|----------|--|---|--------------------------------------|
| ρ | : Tahanan tanah nyata (Ω/m) | H | : Ketebalan tanah lapisan atas (m) |
| L_r | : Panjang <i>ground rod</i> (m) | h | : Kedalaman pemasangan konduktor (m) |
| ρ_1 | : Tahanan tanah lapisan atas (Ω/m) | | |
| ρ_2 | : Tahanan tanah lapisan bawah (Ω/m) | | |

2.5.2. Ukuran Konduktor

Ukuran konduktor minimum yang digunakan dapat dihitung menggunakan rumus 2 [2], apabila ukuran konduktornya lebih kecil dari 150 mm², maka konduktor yang digunakan adalah 150 mm² [3] :

$$A = \frac{I}{\sqrt{\frac{TCAP \cdot 10^{-4}}{t_c \cdot \alpha_r \cdot \rho_r} \cdot \ln \frac{K_0 + T_m}{K_0 + T_a}}} \dots\dots\dots(2)$$

Dimana :

- | | | | |
|------------|---|----------|--|
| A | : Luas area konduktor (mm ²) | ρ_r | : Tahanan konduktor ($\mu\Omega/cm$) |
| I | : Arus gangguan (kA) | K_0 | : $1/\alpha_r$ |
| TCAP | : <i>Thermal Capacity</i> konduktor (J/(cm ³ .°C)) | T_m | : Suhu maksimum yang diizinkan (°C) |
| t_c | : Durasi arus (s) | T_a | : Suhu lingkungan (°C) |
| α_r | : Koefisien suhu tahanan berdasarkan suhu | | |

2.5.3. Tahanan Total Sistem Pentanahan

Untuk mengetahui tahanan/resistansi total sistem pentanahan (R_g) digunakan rumus 3 [2] :

$$R_g = \frac{R_1 R_2 - R_m^2}{R_1 + R_2 - 2R_m} \dots\dots\dots(3)$$

Dimana :

- R1 : Tahanan pentanahan grid (Ω)
- R2 : Tahanan pentanahan rods (Ω)
- Rm : Tahanan mutual (timbang balik) (Ω)

R₁ dihitung menggunakan rumus 4 [2].

$$R_1 = \frac{\rho}{\pi L_c} \left[\ln \left(\frac{2L_c}{a'} + \frac{k_1 \cdot L_c}{\sqrt{A}} - k_2 \right) \right] \dots\dots\dots (4)$$

R₂ dihitung menggunakan rumus 5 [2].

$$R_2 = \frac{\rho}{2\pi n_R L_r} \left[\ln \left(\frac{4L_r}{b} \right) - 1 + \frac{2k_1 \cdot L_r}{\sqrt{A}} (\sqrt{n_R} - 1)^2 \right] \dots\dots\dots (5)$$

R_m dihitung menggunakan rumus 5 [2].

$$R_m = \frac{\rho}{\pi L_c} \left[\ln \left(\frac{2L_c}{L_r} \right) + \frac{k_1 \cdot L_c}{\sqrt{A}} - k_2 + 1 \right] \dots\dots\dots (6)$$

Dimana :

- | | | | |
|----------------|---|---------------------------------|---|
| P | : Tahanan tanah (Ω.m) | 2a | : diameter konduktor (m) |
| L _c | : Panjang total konduktor <i>grid</i> (m) | A | : luas permukaan konduktor (mm ²) |
| a' | : $\sqrt{a \cdot 2h}$ untuk kedalaman (h) penanaman konduktor <i>grid</i> (m) | k ₁ , k ₂ | : koefisien rumus <i>Schwarz</i> |

2.5.4. Tegangan Sentuh dan Tegangan Langkah yang Diizinkan

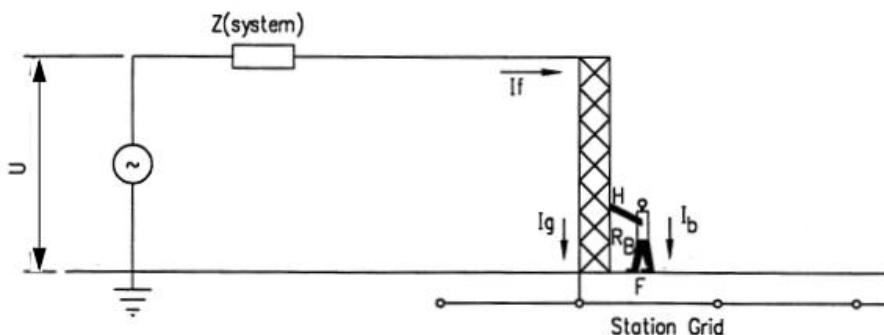
Sebelum menghitung kriteria tegangan sentuh dan tegangan langkah yang diizinkan, perlu diketahui dulu nilai dari faktor reduksi nilai resistivitas karena pemakaian material diatas permukaan tanah (C_s), lapisan ini menambah tahanan kontak antara permukaan tanah dengan kaki dari personil/operator gardu induk. Kenaikan tahanan kontak ini menyebabkan arus yang melalui tubuh akan sangat berkurang. Nilai dari faktor reduksi ini dapat dihitung menggunakan rumus 7 [2].

$$C_s = 1 - \frac{0.09(1 - \frac{\rho}{\rho_s})}{2h_s + 0.09} \dots\dots\dots (7)$$

Dimana :

- C_s : Faktor reduksi nilai resistivitas
- ρ : Tahanan tanah (Ω.m)
- ρ_s : Tahanan material permukaan (Ω.m)

Tegangan sentuh (*touch voltage*) adalah beda potensial antara kenaikan potensial tanah dengan potensial pada suatu titik berjarak 1 meter pada permukaan tanah. Sesuai [3] maka kriteria tegangan sentuh yang diizinkan menggunakan berat badan 50 kg. Ilustrasi tegangan sentuh ditunjukkan pada gambar 2 dan dapat dihitung menggunakan rumus 8 [2].



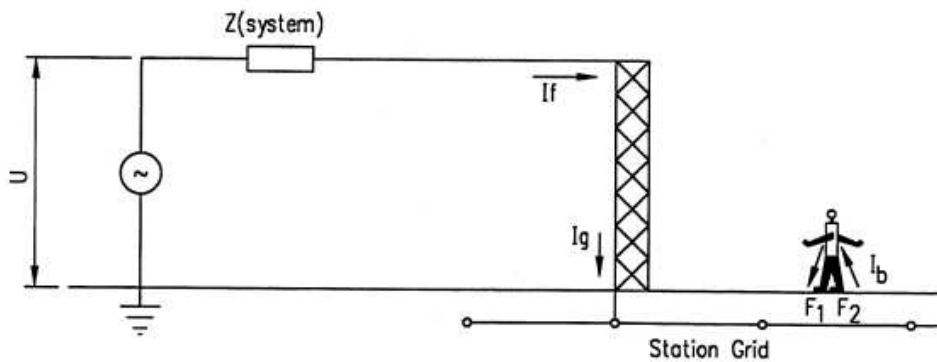
Gambar 2. Ilustrasi Tegangan Sentuh

$$E_{touch50} = (1000 + 1.5C_s \cdot \rho_s) \frac{0.116}{\sqrt{t_s}} \dots\dots\dots (8)$$

Dimana :

- $E_{\text{touch}50}$: Tegangan sentuh yang diizinkan kriteria berat badan 50kg (V)
- 1000 : Tahanan tubuh yang diasumsikan 1000 (Ω) [2]
- C_s : Faktor reduksi nilai resistivitas karena material atas permukaan tanah
- ρ_s : Tahanan jenis permukaan material ($\Omega.m$)
- t_s : Durasi/lama gangguan, waktu pemutusan (s)

Tegangan langkah (*step voltage*) adalah beda potensial pada permukaan tanah dari dua titik yang berjarak satu langkah (1 meter) yang dialami seseorang yang menghubungkan kedua titik tersebut dengan kedua kakinya tanpa menyentuh peralatan apapun. Ilustrasi tegangan langkah ditunjukkan pada gambar 3 dan dapat dihitung menggunakan rumus 9 [2].



Gambar 3. Ilustrasi Tegangan Langkah

$$E_{\text{step}50} = (1000 + 6C_s \cdot \rho_s) \frac{0.116}{\sqrt{t_s}} \dots\dots\dots (9)$$

Dimana :

- $E_{\text{Step}50}$: Tegangan sentuh yang diizinkan kriteria berat badan 50kg (V)
- 1000 : Tahanan tubuh yang diasumsikan 1000 (Ω) [2]
- C_s : Faktor reduksi nilai resistivitas karena material atas permukaan tanah
- ρ_s : Tahanan jenis permukaan material ($\Omega.m$)
- t_s : Durasi/lama gangguan, waktu pemutusan (s)

2.5.5. Arus Maksimum Grid

Decrement Factor adalah faktor penyetelan dari arus hubung singkat ke tanah simetris terhadap parameter keselamatan. Untuk waktu gangguan 1 detik dan frekuensi 60 Hz, $X/R=10$, *decrement factor*-nya adalah 1,013 [2].

Faktor pembagi arus hubung-singkat adalah rasio bagian arus hubung singkat yang mengalir diantara jaringan pembumian dan permukaan tanah disekitarnya. Sesuai SPLN T5.012:2020, faktor pembagi arus hubung singkat (S_f) diasumsikan minimal 60% [3].

Arus maksimum *grid* dapat dihitung dengan rumus 10 [2] :

$$I_G = D_f \times I_g \dots\dots\dots (10)$$

Dimana :

- I_G : Arus maksimum *grid* (A)
- D_f : *Decrement factor* / Faktor penurunan untuk seluruh durasi gangguan
- I_g : Arus *grid* simetris rms (A)

2.5.6. Ground Potential Rise

Ketika gangguan terjadi, arus gangguan mengalir melalui tanah menghasilkan potensi kenaikan tegangan tanah. *Ground Potential Rise* (GPR) atau kenaikan tegangan tanah terjadi karena

adanya arus yang mengalir pada sistem yang dibumikan. Besarnya kenaikan tersebut dapat dihitung dengan rumus 11 [2] :

$$GPR = I_G \times R_g \dots\dots\dots(11)$$

Dimana :

I_G : Arus maksimum *grid* (A)
 R_g : Tahanan total sistem pembumian (Ω)

2.5.7. Tegangan Mesh (Sentuh) Sebenarnya

Tegangan *Mesh* (Sentuh) sebenarnya (E_m) dapat dihitung dengan rumus 12 [2] :

$$E_m = \frac{\rho \cdot K_m \cdot K_i \cdot I_G}{L_M} \dots\dots\dots(12)$$

Dimana, variabel-variabel tersebut didapat dengan rumus 13 - 19 [2] :

$$K_m = \frac{1}{2\pi} \cdot \left[\ln \frac{D^2}{16 \cdot h \cdot D} + \frac{(D+2 \cdot h)^2}{8 \cdot D \cdot d} - \frac{h}{4 \cdot d} \right] + \frac{K_{ii}}{K_h} \cdot \ln \left[\frac{8}{\pi(2 \cdot n - 1)} \right] \dots\dots\dots(13)$$

$$K_{ii} = \frac{1}{(2 \cdot n)^{\frac{2}{n}}} \dots\dots\dots(14)$$

$$K_h = \sqrt{1 + \frac{h}{h_0}} \dots\dots\dots(15)$$

$$K_i = 0.644 + 0.148n \dots\dots\dots(16)$$

$$n = n_a \cdot n_b \cdot n_c \cdot n_d \dots\dots\dots(17)$$

$$n_a = \frac{2 \cdot L_c}{L_p} \dots\dots\dots(18)$$

$n_b = 1,00$ (untuk *grid* persegi)

$n_c = 1,00$ (untuk *grid* persegi, dan persegi panjang)

$n_d = 1,00$ (untuk *grid* persegi, persegi panjang, dan bentuk "L")

$$L_M = L_C + \left[1,55 + 1,22 \left(\frac{L_r}{\sqrt{L_x^2 + L_y^2}} \right) \right] L_R \dots\dots\dots(19)$$

Dimana :

K_{ii}	: Faktor koreksi pembobotan efek konduktor di ujung <i>mesh</i>	D	: Jarak antar konduktor yang diparalel (m)
K_h	: Faktor koreksi pembobotan efek kedalaman <i>grid</i>	d	: Diameter konduktor <i>Grid</i> (m)
K_i	: Faktor koreksi geometri <i>grid</i>	n	: jumlah konduktor <i>grid</i> efektif yang diparalel
K_m	: Faktor jarak untuk Tegangan <i>mesh</i>	L_M	: Panjang konduktor efektif yang tertanam (m)
ρ	: Tahanan tanah ($\Omega \cdot m$)	L_C	: Panjang total konduktor horizontal (m)
h	: Kedalaman pemasangan konduktor (m)	L_r	: Panjang <i>ground rod</i> (m)
h_s	: Ketebalan lapisan diatas permukaan (m)	L_x	: Panjang <i>grid</i> sumbu x (m)
I_G	: Arus maksimum <i>Grid</i> (A)	L_y	: Panjang <i>grid</i> sumbu y (m)
		L_R	: Panjang total <i>ground rod</i> (m)

2.5.8. Tegangan Langkah Sebenarnya

Tegangan Langkah (E_s) dapat dihitung dengan rumus 20 [2] :

$$E_s = \frac{\rho \cdot K_s \cdot K_i \cdot I_G}{L_s} \dots\dots\dots (20)$$

Dimana, variable-variabel tersebut didapat dengan rumus 21 dan 22 [2] :

$$L_s = 0,75 \cdot L_C + 0,85 \cdot L_R \dots\dots\dots (21)$$

$$K_s = \frac{1}{\pi} \cdot \left[\frac{1}{2 \cdot h} + \frac{1}{D+h} + \frac{1}{D} (1 - 0.5^{n-2}) \right] \dots\dots\dots (22)$$

Dimana :

L_s : Panjang konduktor efektif yang tertanam (m)	h_s : Ketebalan lapisan diatas permukaan (m)
K_s : Faktor jarak untuk tegangan langkah	I_G : Arus maksimum <i>Grid</i> (A)
K_i : Faktor koreksi geometri <i>grid</i>	D : Jarak antar konduktor yang diparalel (m)
ρ : Tahanan tanah ($\Omega \cdot m$)	d : Diameter konduktor <i>Grid</i> (m)
h : Kedalaman pemasangan konduktor (m)	n : jumlah konduktor <i>grid</i> efektif yang diparalel

2.5.9. Simulasi Software CYMGRD

Pada simulasi dengan menggunakan *software* CYMGRD, variabel-variabel yang diinput antara lain :

- Nilai rata-rata pengukuran tahanan tanah pada menu *soil measurement*. Kemudian dilakukan *Soil Analysis* untuk menganalisa input nilai tahanan tanah, kemudian dibuat *Soil Model* dengan menghitung dan memetakan tanahan tanah yang diukur dan nilai-nilai yang meragukan. Selain itu pada "*Soil Analysis*" didapatkan nilai tahanan total sistem pentanahan (R_g), nilai tegangan sentuh yang diizinkan (*Etouch*), dan nilai tegangan langkah yang diizinkan (*Estep*).
- Skema susunan konduktor *grid* dan posisi *rod*, skema ini dibuat menggunakan *software* AUTOCAD yang kemudian di-*upload* ke *software* CYMGRD, kemudian dilakukan *grid analysis* agar skema *grid* divalidasi apakah sudah sesuai/terbaca oleh *software* CYMGRD. Daftar konduktor yang digunakan akan muncul pada menu *Asymmetrical Conductors*, daftar posisi *rod* akan muncul pada menu *Asymmetrical Rods* dan hasil *Grid Analysis*. Pada *grid analysis* didapatkan nilai GPR, tegangan permukaan, tegangan sentuh dan tegangan langkah.
- Membandingkan nilai dari tegangan permukaan dengan GPR, nilai tegangan sentuh dengan batas tegangan sentuh yang diizinkan, nilai tegangan langkah dengan nilai tegangan langkah yang diizinkan. Simulasi dilakukan pada rentang nilai arus gangguan 5kA sampai dengan maksimal 50 kA sesuai [3].

3. HASIL DAN PEMBAHASAN

3.1. Data Lapangan Gardu Induk 150 kV Jabon

Data-data lapangan yang didapat dari Gardu Induk 150 kV Jabon tertuang pada tabel 1.

Tabel 1. Data Lapangan GI 150 kV Jabon

Uraian	Data	Notasi	Keterangan
Kedalaman penanaman konduktor	0,5 meter	h	SPLN T5.012:2020
Ukuran <i>switchyard</i> (Sumbu Y)	76 meter	L _Y	Ditambah 1,5 meter
Ukuran <i>switchyard</i> (Sumbu X)	58 meter	L _X	disekitar untuk pagar
Jumlah titik <i>ground rod</i> yang diperlukan	22 titik	n _R	<i>Bay Line</i> : 6, <i>Bay KTT</i> : 3, <i>Bay Trafo</i> : 6, <i>Gantry</i> : 4, <i>Coupler</i> : 2, <i>Pagar</i> : 1
Ukuran jarak <i>grid</i> sumbu Y	5 meter	D _y	SPLN T5.012:2020
Ukuran jarak <i>grid</i> sumbu X	5 meter	D _x	SPLN T5.012:2020
Diameter <i>ground rod</i>	Ø16mm	d	Pek. Konstruksi
Panjang <i>ground rod</i>	3,05 m	L _r	Pek. Konstruksi
Arus gangguan maksimal (3phasa)	50 kA	I _{k3}	SPLN T5.012:2020
Arus gangguan (<i>Phase-ground</i>)	30 kA	I _{k1}	
Durasi arus gangguan	1 detik	T _c	SPLN T5.012:2020
Temperatur/suhu lingkungan	40 °C	T _a	
Tahanan Material diatas permukaan tanah	5000 Ω.m	ρ _s	<i>Gravel</i> , Batu Pecah 3-5 cm
Tebal lapisan material diatas permukaan tanah	20 cm	h _s	Pek. Konstruksi
Frekuensi	50 Hz		
Faktor pembagi arus hubung singkat	60%	S _f	SPLN T5.012:2020

3.2. Tahanan Tanah (Soil Resistivity)

Hasil ukur rata-rata tahanan tanah di GI 150 kV Jabon ditunjukkan pada tabel 2.

Tabel 2. Hasil pengukuran tahanan tanah (*soil resistivity*)

Jarak (m)	6,25	8,75	11,25	13,75	16,25	18,75	21,25	23,75
Hasil Ukur (Ω.m)	46,93	40,92	7,68	6,49	2,84	3,05	11,13	4,23
Jarak (m)	26,25	28,75	31,25	33,75	36,25	38,75	41,25	43,75
Hasil Ukur (Ω.m)	3,04	1,44	8,45	3,97	9,16	2,6	4,06	0,83

Dari hasil pengukuran sesuai tabel 2 maka didapat hasil seperti ditunjukkan pada tabel 3.

Tabel 3. Hasil Perhitungan Tahanan Tanah

Uraian	Notasi	Hasil Perhitungan	Satuan
Tahanan Tanah Lapisan Atas	ρ ₁	54,17	Ω.m
Ketebalan Tanah Lapisan Atas	H	0,625	m
Tahanan Tanah Lapisan Bawah	ρ ₂	30,15	Ω.m

Kemudian dihitung menggunakan rumus 1, untuk tahanan tanah nyata (ρ) yaitu sebesar :

$$\rho = \frac{L_r(\rho_1 \cdot \rho_2)}{\rho_2 \cdot (H - h) + \rho_1 \cdot (L_r + h - H)}$$

$$= \frac{3,05(54,17 \cdot 30,15)}{30,15 \cdot (0,625 - 0,5) + 54,17 \cdot (3,05 + 0,5 - 0,625)} = 30,17 \Omega.m$$

3.3. Ukuran Konduktor Minimum

Konduktor yang digunakan adalah Kawat Tembaga (*Commercial Hard-Drawn*), sehingga sesuai [2], didapat data konduktor seperti ditunjukkan pada tabel 4 :

Tabel 4. Konstanta Material Konduktor Grid

Description	Material Conductivity (%IACS)	α_r Factor at 20°C (1/°C)	K0 at 0°C (0°C)	Fusing Temperature T_m (°C)	ρ_r at 20°C ($\mu\Omega\text{-cm}$)	Thermal Capacity TCAP [J/(cm ³ . °C)]
Copper, commercial hard-drawn	97,0	0,00381	242	1084	1,78	3,4

Dari data tabel 4, maka ukuran (luas area) konduktor minimal yang akan digunakan dihitung menggunakan rumus 2.

$$A = \frac{I}{\sqrt{\frac{TCAP * 10^{-4}}{t_c \alpha_r \rho_r} * \ln \frac{K_0 + T_m}{K_0 + T_a}}} = 107,26 \text{ mm}^2$$

Dengan hasil perhitungan tersebut diatas, kita sesuaikan dengan ukuran konduktor yang tersedia dipasaran, atau sesuai ukuran minimal pada [3] yaitu 150 mm².

3.4. Tahanan Total Sistem Pentanahan

Resistansi total sistem pembumian (R_g) digunakan rumus 3, nilainya yaitu :

$$R_g = \frac{R_1 R_2 - R_m^2}{R_1 + R_2 - 2R_m}$$

$$R_g = \frac{(0.228 * 0.586) - (0.215)^2}{0.228 + 0,586 - (2 * 0.215)} = 0.226 \Omega$$

Dimana :

Tahanan pentanahan *grid* (R_1) dihitung menggunakan rumus 4.

$$R_1 = \frac{\rho}{\pi L_c} \left[\ln \left(\frac{2L_c}{a'} \right) + \frac{k_1 \cdot L_c}{\sqrt{A}} - k_2 \right]$$

$$R_1 = \frac{30.71}{\pi * 1916} \left[\ln \left(\frac{2 * 1916}{\sqrt{0.0158 * 2 * 0,5}} \right) + \frac{1.361 * 1916}{\sqrt{4408}} - 5,317 \right] = 0,226 \Omega$$

Tahanan Pentanahan *rods* (R_2) dihitung menggunakan rumus 5.

$$R_2 = \frac{\rho}{2\pi n_R L_r} \left[\ln \left(\frac{4L_r}{b} \right) - 1 + \frac{2k_1 \cdot L_r}{\sqrt{A}} (\sqrt{n_R} - 1)^2 \right]$$

$$R_2 = \frac{30.71}{2\pi * 22 * 3.05} \left[\ln \left(\frac{4 * 3.05}{0.0159} \right) - 1 + \frac{2 * 1,361 * 3,05}{\sqrt{4408}} (\sqrt{22} - 1)^2 \right] = 0,535 \Omega$$

Tahanan mutual/timbal balik (R_m) dihitung menggunakan rumus 6.

$$R_m = \frac{\rho}{\pi L_c} \left[\ln \left(\frac{2L_c}{L_r} \right) + \frac{k_1 \cdot L_c}{\sqrt{A}} - k_2 + 1 \right]$$

$$R_m = \frac{30.71}{\pi * 1916} \left[\ln \left(\frac{2 * 1916}{3.05} \right) + \frac{1,361 * 1916}{\sqrt{4408}} - 5,317 + 1 \right] = 0.215 \Omega$$

3.5. Tegangan Sentuh dan Tegangan Langkah yang Diizinkan

Faktor reduksi nilai resistivitas karena material diatas permukaan tanah dapat dihitung menggunakan rumus 7, nilainya adalah sebagai berikut :

$$C_s = 1 - \frac{0.09 \left(1 - \frac{\rho}{\rho_s}\right)}{2h_s + 0.09}$$

$$= 1 - \frac{0.09 * \left(1 - \frac{30.71}{5000}\right)}{(2 * 0.2) + 0.09} = 0.817$$

Sesuai [3], kriteria tegangan sentuh dan tegangan langkah yang diizinkan menggunakan kriteria 50 kg, nilai tegangan sentuh yang diizinkan dihitung menggunakan rumus 8, dan tegangan langkah yang diizinkan menggunakan rumus 9.

$$E_{touch50} = (1000 + 1.5C_s \cdot \rho_s) \frac{0.116}{\sqrt{t_s}}$$

$$E_{touch50} = (1000 + 1.5 * 0.817 * 5000) \frac{0.116}{\sqrt{1}} = 827.19 V$$

$$E_{step50} = (1000 + 6C_s \cdot \rho_s) \frac{0.116}{\sqrt{t_s}}$$

$$E_{step50} = (1000 + 6 * 0.817 * 5000) \frac{0.116}{\sqrt{1}} = 2960.74 V$$

3.6. Arus Maksimum Grid

Nilai arus maksimum grid dihitung menggunakan rumus 10.

$$I_G = D_f \times I_g = 1,013 \times 18000 A = 18.234 A$$

3.7. Ground Potential Rise

Ground Potential Rise atau kenaikan tegangan tanah pada saat terjadi gangguan dihitung menggunakan rumus 11.

$$GPR = I_G \times R_g = 18.234 A \times 0,226 \Omega = 4.144,31 V$$

3.8. Tegangan Mesh (Tegangan Sentuh Sebenarnya) dan Tegangan Langkah Sebenarnya

Nilai tegangan mesh/sentuh sebenarnya (E_s) dihitung menggunakan rumus 12, dan tegangan langkah sebenarnya (E_m) yang diizinkan menggunakan rumus 20.

$$E_m = \frac{\rho \cdot K_m \cdot K_i \cdot I_G}{L_M}$$

$$E_m = \frac{30,71 \Omega \times 0,72 \times 2,760 \times 18.234 V}{2022,62 m} = 551,40 V$$

$$E_s = \frac{\rho \cdot K_s \cdot K_i \cdot I_G}{L_s}$$

$$E_s = \frac{30,71 \Omega \times 0,440 \times 2,760 \times 18.234 V}{1.494,035 m} = 449,21 V$$

3.9. Analisa Hasil Perhitungan

Persyaratan dari desain sistem pentanahan yang baik/dapat diterima adalah sebagai berikut :

- a. Tahanan *Grid* (R_g) maksimal harus dibawah $0,5 \Omega$ [3].
- b. Tegangan *mesh* / tegangan sentuh sebenarnya (E_m) harus lebih rendah dari nilai tegangan sentuh yang diizinkan ($E_{touch50}$) [3].
- c. Tegangan langkah sebenarnya (E_s) harus lebih rendah dari nilai tegangan langkah yang diizinkan (E_{step50}) [3].

Setelah nilai parameter kinerja dari sistem pentanahan diketahui, selanjutnya dibandingkan dengan persyaratan desain sistem pentanahan yang baik/dapat diterima sesuai tabel 5 :

Tabel 5. Analisa Hasil Perhitungan Desain Sistem Pembumian

Persyaratan	Hasil Perhitungan	Hasil
$R_g < 0,5 \Omega$	$0,226 \Omega < 0,5 \Omega$	Memenuhi
$E_m < E_{touch 50}$	$551,40 \text{ V} < 827,19 \text{ V}$	Memenuhi
$E_s < E_{step 50}$	$449,21 \text{ V} < 2960,74 \text{ V}$	Memenuhi
$E_m < E_{touch 70}$	$551,40 \text{ V} < 1119,55 \text{ V}$	Memenuhi
$E_s < E_{step 70}$	$449,21 \text{ V} < 4007,21 \text{ V}$	Memenuhi

Dari tabel 5 dapat disimpulkan bahwa perencanaan sistem pentanahan telah memenuhi persyaratan, dan telah sesuai dengan standar-standar yang terkait sehingga aman untuk diterapkan.

3.10. Simulasi Menggunakan Software CYMGRD

Pada simulasi dengan menggunakan *software* CYMGRD, *soil analysis* menghasilkan output dari nilai tahanan total pentanahan (R_g) $0,209176 \Omega$, *Reduction Factor* (C_s) sebesar $0,818317$, nilai tegangan sentuh yang diizinkan (E_{touch}) $827,94 \text{ V}$, dan nilai tegangan langkah yang diizinkan (E_{step}) $2963,74 \text{ V}$. Nilai-nilai ini akan tetap pada setiap tahap simulasi, dilakukan simulasi rancang bangun sistem pentanahan dengan menggunakan variabel nilai gangguan dari 5 kA sampai dengan maksimal 50 kA sesuai [3]. Hasil simulasi ditunjukkan pada tabel 6 dan 7.

Tabel 6. Hasil Simulasi Rancang Bangun ($5 \text{ kA} - 25 \text{ kA}$)

Parameter (V)	Arus Gangguan (kA)				
	5	10	15	20	25
GPR	382,462	764,923	1147,38	1529,85	1912,31
Tegangan Permukaan	368,63	737,27	1105,9	1474,54	1843,17
Tegangan Langkah	16,65	33,29	49,94	66,6	83,24
Tegangan Sentuh	108,642	217,283	325,935	434,576	543,218

Tabel 7. Hasil Simulasi Rancang Bangun ($30 \text{ kA} - 50 \text{ kA}$)

Parameter (Volt)	Arus Gangguan (kA)				
	30	35	40	45	50
GPR	2294,77	2677,23	3059,69	3442,15	3824,62
Tegangan Permukaan	2211,81	2580,44	2949,08	3317,71	3686,35
Tegangan Langkah	99,89	116,54	113,18	149,83	166,49
Tegangan Sentuh	651,86	760,511	869,159	977,794	1086,44

Sesuai hasil simulasi pada tabel 6 dan 7, dapat diambil kesimpulan bahwa perancangan sistem pentanahan GI 150 kV Jabon telah memenuhi parameter-parameter kinerja yang telah ditentukan. Hal tersebut ditunjukkan dengan nilai tahanan total sistem pembumian ($0,209176 \Omega$) tidak melewati ambang batas ($0,5 \Omega$) [3], nilai tegangan permukaan tidak ada yang melebihi nilai *Ground Potential*

Rise, nilai tegangan sentuh tidak ada yang melewati ambang batas tegangan sentuh yang diizinkan (827,94 V), dan nilai tegangan langkah tidak ada yang melewati ambang batas tegangan langkah yang diizinkan (2963,74 V).

4. KESIMPULAN

4.1. Kesimpulan

Setelah melakukan evaluasi perencanaan dan simulasi rancang bangun sistem pentanahan GI 150 kV Jabon, kemudian dilakukan pengujian dan analisa, maka dapat diambil beberapa kesimpulan sebagai berikut :

- a. Nilai resistansi total sistem pembumian memenuhi standar (0,5 Ω), yaitu sebesar 0,226 Ω . Tahanan tanah area Gardu Induk 150 kV Jabon adalah 30,71 Ω .
- b. Ukuran konduktor *grid* hasil perhitungan adalah 107,69 mm², akan tetapi ukuran konduktor *grid* yang digunakan disesuaikan dengan standar SPLN T5.012-2020 yaitu 150 mm². Sistem pembumian ini dapat menyalurkan arus gangguan ketanah sebesar 18.234 A.
- c. Tegangan *mesh*/sentuh sebenarnya (551,40 V) memenuhi standar dan lebih rendah dari ambang batas tegangan sentuh yang diizinkan yaitu 827,19 Volt.
- d. Tegangan langkah sebenarnya (449,21 V) memenuhi standar dan lebih rendah dari ambang batas tegangan langkah yang diizinkan yaitu 2960,74 V.
- e. Nilai parameter kinerja dari perencanaan sistem pentanahan telah memenuhi persyaratan desain sistem pembumian yang baik/dapat diterima dan aman.
- f. Hasil simulasi menggunakan *software* CYMGRD menunjukkan bahwa perencanaan sistem pentanahan Gardu Induk 150 kV Jabon ini aman diterapkan karena nilai-nilai parameternya tidak melewati ambang batas keamanan maksimum.

4.2. Saran

Adapun saran dari penelitian ini untuk perencanaan sistem pentanahan selanjutnya adalah :

- a. Menambah jumlah konduktor *grid* dan menambah titik *rod* dapat memperkecil tahanan total sistem pembumian, dan *GPR*.
- b. Menambah konduktor *grid* dengan memperkecil jarak konfigurasi antar konduktor *grid* dan menambah jumlah *rod* terpasang akan memperkecil nilai tegangan sentuh sebenarnya dan tegangan langkah sebenarnya.
- c. Penambahan titik *rod* paling efektif berada pada sudut-sudut *grid mesh*.

DAFTAR PUSTAKA

- [1] D. J. Sinaga, "Desain Sistem Pentanahan yang Efektif pada Gardu Induk 2 X 250 MVA Sistem 275 KV Sarulla," Universitas Sumatera Utara, Medan, 2019.
- [2] IEEE std 80-2013, *IEEE guide for Safety in AC Substation Grounding*, 2013.
- [3] SPLN T5-012:2020, "PEMBUMIAN PADA GARDU INDUK DAN JARINGAN TRANSMISI." PT. PLN, 2020.
- [4] I. G. A. Widya W.S., "PEMODELAN DAN ANALISA PERLINDUNGAN GARDU INDUK DARI SAMBARAN PETIR LANGSUNG DI PT.PLN(PERSERO) GARDU INDUK 150kV SUKOLILO-SURABAYA MENGGUNAKAN PERANGKAT LUNAK EMTP-RV," Institut Sepuluh Nopember, Surabaya, 2016
- [5] A. Nasution, "PERANCANGAN APLIKASI SISTEM PENTANAHAN GRID GARDU INDUK UNTUK AREAL TANAH LAPIS DUA," Universitas Sumatera Utara, 2020.