

DESAIN JEMBATAN JALAN DATUK LAKSAMANA DENGAN T-GIRDER MENGGUNAKAN SNI 1725-2016

Fahrul Ahmadi¹, Indriyani Puluhulawa²

Jurusan Teknik Sipil Politeknik Negeri Bengkalis, Jln. Bathin Alam, Sei. Alam Kab. Bengkalis Riau

Fahrulahmadi15@gmail.com¹, indriyani_p@polbeng.ac.id²

Abstrak

Jembatan Jalan Datuk Laksamana dengan panjang 20 m dan lebar 3 m, yang menghubungkan antara Desa Bukit Batu dan Desa Sukajadi Kecamatan Bukit Batu merupakan jembatan beton bertulang dengan lantai kayu yang mengalami kerusakan, diantaranya pada balok yang keropos/retak dan lantai jembatan yang mengalami pelapukan. Untuk itu direncanakanlah struktur atas jembatan dengan tipe *T-Girder*, yang mengacu kepada SNI1725-2016 tentang pembebanan untuk jembatan dan SNIT-12-2004 tentang perencanaan struktur beton untuk jembatan.

Hasil desain, perhitungan plat lantai jembatan diperoleh dimensi tulangan utama D16 - 200 mm dan tulangan bagi D13 - 300 mm. Slab trotoar diperoleh tulangan pokok D16 - 200 mm, dan tulangan longitudinal D13- 400 mm. Dinding *railing* diperoleh tulangan lentur 2 ϕ 12 dan tulangan geser ϕ 8 - 100 mm. Plat injak arah memanjang dan arah melintang diperoleh dimensi tulangan D16 - 200 mm. Balok *girder* untuk tulangan lentur diperoleh tulangan tarik 18D32 mm dan tulangan tekan 5D32, Sedangkan tulangan geser ϕ 12 - 100 mm dan tulangan badan diperoleh 8 ϕ 12. Balok diafragma diperoleh tulangan tarik dan tulangan tekan sama 3D16, Sedangkan tulangan geser ϕ 12 - 150 mm dan tulangan badan diperoleh 2 ϕ 12 mm. Sementara itu untuk perletakan diperoleh dimensi 440 mm x 400mm x 129 mm.

Kata kunci :Jembatan, Struktur Atas, T-girder

Abstract

The bridge which is located on Jalan Datuk Laksamana with a length of 20 m and a width of 3 m functions to connect Bukit Batu Village and Sukajadi Village. This bridge is a reinforced concrete bridge with damaged wooden floors, including porous beams and weathered bridge slabs. Furthermore, the structural planning of this bridge is carried out with the T-Girder type, which refers to SNI1725-2016 concerning load for bridges and SNIT-12-2004 regarding concrete structure planning for bridges.

The results of the slab design are main reinforcement D16 - 200 mm and longitudinal D13 - 300 mm. Sidewalk slabs with main reinforcement D16 - 200 mm and longitudinal D13- 400 mm. For railing walls using bending reinforcement 2 ϕ 12 and shear reinforcement ϕ 8 - 100 mm. Approach plate in longitudinal and transverse with reinforcement D16 - 200 mm. The beam girder flexural reinforcement uses 18D32 mm tensile and 5D32 compressive reinforcement, while the shear reinforcement ϕ 12 - 100 mm and the torsion reinforcement used 8 ϕ 12. The diaphragm beam uses the same tensile and compressive reinforcement, namely 3D16, while the shear reinforcement is ϕ 12 - 150 mm. Finally, for the elastomer, the dimensions are 440 mm x 400mm x 129 mm.

Keyword : Bridge, Upper Structure, T-Girder

1. PENDAHULUAN

A. Latar Belakang

Jembatan menurut ilmu sipil merupakan suatu struktur konstruksi yang memungkinkan untuk menghubungkan suatu rute transportasi yang terpisah oleh rintangan seperti sungai, lembah, saluran irigasi dan bahkan menghubungkan antar pulau yang terpisah cukup jauh. Perencanaan jembatan tidak hanya mempertimbangkan aspek struktural dan transportasi saja, tetapi juga perlu meninjau aspek ekonomi dan estetika [1].

Berdasarkan referensi [2] bahwa jalan dan jembatan adalah bagian dari sistem transportasi nasional yang mempunyai peranan penting. Peranan tersebut dapat

mendukung bidang ekonomi, sosial dan budaya serta lingkungan yang dikembangkan melalui pendekatan pengembangan wilayah. Pemerintah Kabupaten Bengkalis dalam melakukan pembangunan jalan dan jembatan secara merata disetiap kecamatan maupun desa yang ada di wilayah Kabupaten Bengkalis. Salah satu yang di bangun oleh pemerintah Bengkalis adalah Jembatan Jalan Datuk Laksamana Desa Bukit Batu menuju Desa Sukajadi Kecamatan Bukit Batu, Kabupaten Bengkalis.

Jembatan Jalan Datuk Laksamana merupakan akses jalan menghubungkan antara Desa Bukit Batu menuju Desa Sukajadi. Jembatan Jalan Datuk Laksamana sekarang dalam kondisi melendut dan rusak,

diantaranya pada bagian struktur balok yang mengalami keropos/retak dan lantai jembatan kayu yang mengalami pelapukan, dikhawatirkan jembatan ini akan mengancam keselamatan pengendara yang melintas di atasnya karena jembatan ini hanya bisa dilalui oleh kendaraan roda dua saja. Sehingga dengan kondisi seperti ini diperlukan perencanaan jembatan baru khususnya struktur atas agar tidak membahayakan aktivitas lalu lintas yang melewatinya. Gambar berikut menunjukkan kondisi jembatan jalan Datuk Laksamana saat ini.



Gambar 1 Kondisi jembatan jalan datuk laksamana

Untuk perencanaan jembatan ini akan menggunakan jenis jembatan beton bertulang T-Girder dengan panjang bentang jembatan 20 meter dan lebar 7,5 meter. Perencanaan jembatan dengan struktur beton bertulang ini akan mengacu kepada [3]. Dengan harapan akan mendapatkan desain struktur yang aman dan sesuai dengan standar yang berlaku.

B. Jembatan Beton Bertulang Balok T

Jembatan beton bertulang balok T merupakan jembatan yang konstruksinya terbuat dari material utama bersumber dari beton. Jembatan tipe ini digunakan secara luas dalam konstruksi jalan raya, tersusun dari *slab* beton yang didukung secara integral dengan gelagar. Penggunaan jembatan ini akan lebih ekonomis pada bentang 40-80ft (15-25m) pada kondisi normal tanpa kesalahan pengerjaan [1].

2. METODE PENELITIAN

A. Lokasi dan Waktu Penelitian

Lokasi penelitian terletak di Jalan Datuk Laksamana, Desa Bukit Batu menuju Desa Sukajadi Kecamatan Bukit Batu, Kabupaten Bengkalis. Penelitian dilakukan selama enam bulan dari bulan Januari sampai Juli 2020.



Gambar 2 Lokasi jembatan jalan datuk laksamana

B. Alat dan bahan

Adapun alat dan bahan yang digunakan dalam penelitian ini.

- Meteran
- Alat tulis
- Kayu dan kertas
- Laptop
- Waterpass, Tripod, dan Rambu ukur
- Perangkat lunak seperti : Microsoft Excel versi 2010, Microsoft Word versi 2010, Autocad versi 2014.

C. Pengumpulan Data

Adapun metode pengumpulan data dalam melakukan penelitian ini yaitu.

1) Data Primer

Data primer diperoleh dari hasil pengamatan langsung di lapangan untuk mengamati kondisi yang sebenarnya akan direncanakan. Adapun data yang dibutuhkan yaitu pengamatan bentuk penampang sungai dan pengukuran lebar sungai.

2) Data Sekunder

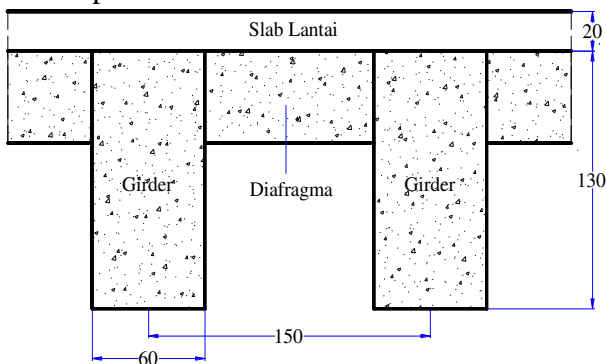
Data sekunder adalah data yang diperoleh dari instansi terkait. Adapun data yang dibutuhkan yaitu studi literatur, elevasi sungai dan data eksisting jembatan.

D. Pembebanan Jembatan

Jembatan dihitung sesuai dengan persyaratan dan standar yang berlaku, standar perencanaan yang digunakan mengacu kepada [4] dan [3] dengan harapan akan mendapatkan desain struktur yang aman.

Langkah perencanaan tersebut dimulai dari dari perencanaan slab jembatan, perencanaan slab jembatan ini meliputi analisis beban yang bekerja pada slab jembatan seperti beban mati (MS), beban mati tambahan (MA), beban truk (T), beban angin (EW), dan beban temperatur (ET). Setelah itu dilanjutkan dengan menghitung momen pada slab jembatan dan kombinasi pembebanan pada slab tersebut. Kombinasi pembebanan dihitung mengacu kepada [4]. Kemudian tahap selanjutnya yaitu menghitung pembesian slab jembatan. Setelah itu merencanakan trotoar dan tiang sandaran (*railing*) kemudian dilanjutkan merencanakan plat injak, perhitungan plat injak meliputi perhitungan arah memanjang jembatan dan arah melintang jembatan.

Jembatan Jalan Datuk Laksamana direncanakan menggunakan balok girder berbentuk T. Penampang balok girder dapat dilihat pada Gambar 3 berikut.



Gambar 3 Penampang balok girder

Perencanaan balok girder dihitung sama halnya seperti perhitungan pada slab jembatan yaitu meliputi analisis beban yang bekerja, kemudian menghitung momen dan kombinasi pebebanan, setelah diperoleh hasil kombinasi pembebanan dilanjutkan dengan menghitung pembesian pada balok girder. Setelah itu merencanakan balok diafragma sama seperti tahapan perhitungan girder. Tahapan terakhir dalam perencanaan jembatan untuk struktur

atas adalah perencanaan perletakan mengacu kepada [5].

3. HASIL DAN PEMBAHASAN

A. Perencanaan Slab Jembatan

1) Analisa beban slab jembatan

Analisa pembebanan pada slab jembatan Jalan Datuk Laksamana mengacu pada [4]. Analisis beban pada slab jembatan ini terdiri dari beberapa jenis pembebanan, yaitu beban mati (MS), beban mati tambahan (MA), beban truk (T), beban angin (EW), dan beban temperatur (ET). Beban Truk (T) dihitung dengan faktor FBD (Faktor Beban Dinamis) sebesar 0,3. Hasil perhitungan analisis pembebanan pada slab jembatan dapat dilihat pada Tabel 1 berikut.

Tabel 1 Analisis pembebanan pada slab jembatan

No	Jenis Beban	Simbol	Berat
1	Berat Sendiri	Q_{MS}	5 kN/m
2	Beban Mati Tambahan	Q_{MA}	2,69kN/m
3	Beban Truck "T"	P_{TT}	56,42 kN
4	Beban Angin	P_{EW}	1,218 kN/m
5	Pengaruh Temperatur	ΔT	12,5 °C

2) Perhitungan Momen Jembatan

Perhitungan momen pada jembatan ini dibagi menjadi dua, yaitu momen pada daerah tumpuan dan momen pada daerah lapangan. Hasil perhitungan momen pada slab jembatan dapat dilihat pada Tabel 2 berikut.

Kombinasi pembebanan dilakukan untuk mendapatkan momen ultimit maksimum pada daerah tumpuan dan lapangan. Kombinasi pembebanan ini mengacu kepada [4]. Perhitungan kombinasi pembebanan dapat dilihat pada Tabel 3 dan Tabel 4 berikut.

Dari hasil kombinasi pembebanan pada Tabel 3 dan Tabel 4 diambil nilai momen ultimit maksimum pada daerah tumpuan dan pada daerah lapangan. Dimana untuk nilai M_u maksimum pada daerah tumpuan terdapat pada kombinasi Kuat 1 yaitu sebesar 26,27 kNm dan untuk M_u maksimum pada daerah lapangan juga terdapat pada kombinasi Kuat 1 yaitu sebesar 22,70 kNm.

Tabel 2 Momen pada slab jembatan

No	Jenis Beban	Faktor Beban	M Tumpuan (kNm)	M Lapangan (kNm)
1	Berat sendiri	K_{MS}	0,937	0,469
2	Beban Mati tambahan	K_{MA}	0,630	0,327
3	Beban Truck "T"	K_{TT}	13,219	11,907
4	Beban angin	K_{EW}	0,285	0,257
5	Pengaruh Temperatur	K_{ET}	0,005	0,025

Tabel 3 Kombinasi momen ultimit pada daerah tumpuan

No	Jenis Beban	Kuat I	Kuat II	Kuat III	Kuat IV	Kuat V	Ekstrem I	Ekstrem II	Layan I	Layan II	Layan III	Layan IV
1	Berat sendiri	1,218	1,218	1,218	1,218	1,218	1,218	1,218	0,937	0,937	0,937	0,937
2	Beban Mati tambahan	1,260	1,260	1,260	1,260	1,260	1,260	1,260	0,630	0,630	0,630	0,630
3	Beban Truck "T"	23,79	18,51	-	-	-	3,966	6,610	13,22	17,19	10,57	-
4	Beban angin	-	-	0,400	-	0,114	-	-	0,086	-	-	0,200
5	Pengaruh Temperatur	0	0	0	-	0	-	-	0,003	-	0,003	-
	Total	26,27	20,98	2,878	2,478	2,593	6,444	9,088	14,87	18,75	12,14	1,767

Tabel 4 Kombinasi momen ultimit pada daerah lapangan

No	Jenis Beban	Kuat I	Kuat II	Kuat III	Kuat IV	Kuat V	Ekstrem I	Ekstrem II	Layan I	Layan II	Layan III	Layan IV
1	Berat sendiri	0,610	0,610	0,610	0,610	0,610	0,610	0,610	0,469	0,469	0,469	0,469
2	Beban Mati tambahan	0,654	0,654	0,654	0,654	0,654	0,654	0,654	0,327	0,327	0,327	0,327
3	Beban Truck "T"	21,43	16,67	-	-	-	3,572	5,954	11,91	15,48	9,526	-
4	Beban angin	-	-	0,360	-	0,103	-	-	0,077	-	-	0,180
5	Pengaruh Temperatur	0	0	0	-	0	-	-	0,013	-	0,013	-
	Total	22,70	17,93	1,623	1,264	1,366	4,836	7,217	12,79	16,28	10,33	0,976

3) Pembesian Slab Jembatan

Dalam perhitungan pembesian slab jembatan, tulangan didesain berdasarkan M_u maksimal yang diperoleh dari hasil kombinasi pembebanan pada Tabel 3 dan Tabel 4. Tulangan yang dihitung terbagi menjadi 2 bagian yaitu tulangan lentur negatif dan tulangan lentur positif.

- Tulangan lentur negatif

Slab jembatan direncanakan dengan tebal 200mm dengan mutu beton yang digunakan K - 250 menggunakan selimut beton setebal 35 mm. Momen ultimit yang digunakan sebesar 26,27 kNm. Di peroleh nilai $A_s = 686,88 \text{ mm}^2$. Tulangan pokok menggunakan tulangan D16 mm. Jarak tulangan yang digunakan dihitung dengan menggunakan rumus :

$$s = \frac{1}{4} \times \pi \times D^2 \times \frac{b}{A_s} = 292,72 \text{ mm}$$

Dari hasil perhitungan diambil jarak tulangan 200 mm. Sehingga digunakan tulangan D16-200 mm.

Tulangan bagi/susut di ambil 50% tulangan pokok, di peroleh nilai $A_{s_{min}} = 343,44 \text{ mm}^2$

menggunakan tulangan D13 mm. Jarak tulangan yang digunakan dihitung dengan menggunakan rumus :

$$s = \frac{1}{4} \times \pi \times D^2 \times \frac{b}{A_s} = 386,48 \text{ mm}$$

Dari hasil perhitungan diambil jarak tulangan 300 mm. Sehingga digunakan tulangan D13-300 mm.

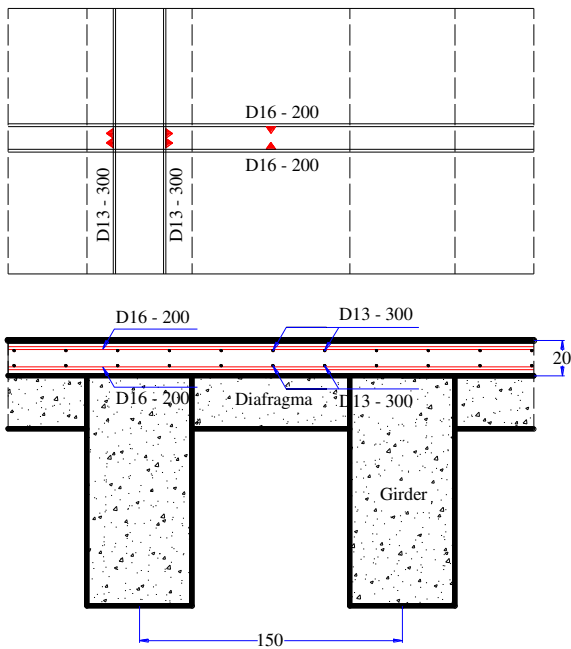
- Tulangan lentur positif

Perhitungan tulangan lentur positif sama dengan tulangan lentur negatif diperoleh tulangan pokok menggunakan tulangan D16 - 200 dan tulangan bagi D13 - 300 mm.

Dengan demikian dapat disimpulkan bahwa untuk slab jembatan dengan nilai momen negatif yaitu 26,27 kNm, menggunakan dimensi tebal 200 mm dengan mutu beton K - 250, dimensi tulangan lentur positif dan negatif yang sama yaitu D16 - 200 mm dan tulangan bagi/susut D13 - 300 mm seperti terlihat pada Gambar 4.

Dengan nilai momen negatif yang hampir sama yaitu 26,78 kNm [6] juga memakai diameter dan jarak tulangan yang sama yaitu

D16 jarak 200 mm untuk tulangan utama dan tulangan susut D13 jarak 300 mm. Sementara [7] pada nilai momen negatif yang dua kali lebih besar menggunakan tulangan lentur negatif dengan diameter dan jarak tulangan lebih rapat yaitu D16 jarak 100 mm dan tulangan susut D13 jarak 200 mm.



Gambar 4 Pembesian slab

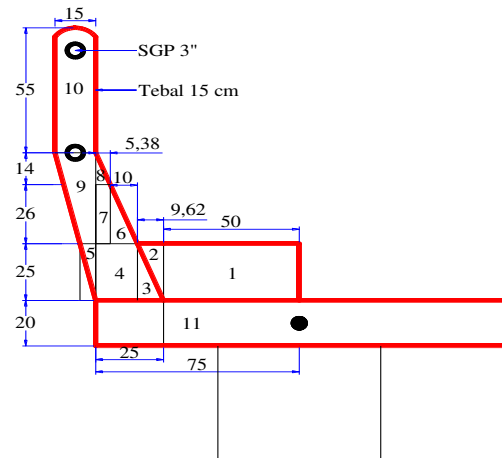
Tabel 5 Momen akibat berat sendiri trotoar dan tiang railing

No	b (m)	h (m)	Shape	L (m)	Berat (kN)	Lengan (m)	Momen (kNm)
1	0,500	0,250	1,0	2,00	6,250	0,250	1,563
2	0,096	0,250	0,5	2,00	0,601	0,532	0,320
3	0,096	0,250	0,5	2,00	0,601	0,564	0,339
4	0,154	0,250	1,0	2,00	1,923	0,673	1,294
5	0,058	0,250	0,5	2,00	0,361	0,769	0,227
6	0,010	0,260	0,5	0,15	0,005	0,603	0,003
7	0,054	0,260	1,0	0,15	0,052	0,633	0,033
8	0,054	0,140	0,5	0,15	0,014	0,786	0,011
9	0,150	0,400	0,5	0,15	0,113	0,710	0,080
10	0,150	0,550	1,0	0,15	0,309	0,735	0,227
11	0,750	0,200	1,0	2,00	7,5	0,375	2,813
12	SGP 3" dng berat/m	0,63	0,63	6	3,78	0,825	3,119
Total					21,509		10,079

Berdasarkan Tabel 5, diperoleh total berat sendiri slab trotoar dan railing sebesar 21,509 kN. Sehingga berat per meter panjang trotoar (P_{MS}) yaitu sebesar $21,509 / 2 = 10,754$ kN/m. Untuk momen akibat berat sendiri trotoar dan railing diperoleh sebesar 10,079 kN. Sehingga diperoleh momen per panjang bentangnya, (M_{MS}) yaitu sebesar $10,079 / 2 =$

B. Perencanaan Trotoar

1) Berat sendiri trotoar



Gambar 5 Pembagian trotoar

Jarak antara tiang railing = 2 m

Momen yang terjadi akibat berat sendiri trotoar dan tiang railing dapat dilihat pada Tabel 5 berikut.

5,039 kN/m.

2) *Beban hidup pada pedestrian* : Beban hidup pedestrian per meter tegak lurus bidang disajikan dalam Tabel 6 berikut :

Tabel 6 Momen akibat beban hidup pada pedestrian

No	Jenis beban	Gaya (kN)	Lengan (m)	Momen (kNm)
1	Beban horisontal pada railing	H ₁	0,75	0,9
2	Beban horisontal pada kerb	H ₂	1,5	0,525
3	Beban vertikal terpusat	P	0,298	5,96
4	Beban vertikal merata	q x b ₂	0,298	0,89
Momen akibat beban hidup pada pedestrian :			M_{TP} =	8,28

3) *Momen ultimit rencana trotoar* : Faktor beban ultimit untuk berat sendiri pedestrian (K_{MS}) = 1,3. Faktor beban ultimit untuk beban hidup pedestrian (K_{TP}) = 2. Momen akibat berat sendiri pedestrian (M_{MS}) = 5,04 kNm. Momen akibat beban hidup pedestrian (M_{TP}) = 8,28 kNm. Momen ultimit rencana slab trotoar :

$$M_u = (K_{MS} \times M_{MS}) + (K_{TP} \times M_{TP}) = 23,10 \text{ kNm}$$

4) *Pembesian slab trotoar* : Slab trotoar direncanakan dengan tebal 250mm dengan mutu beton yang digunakan K-250 menggunakan selimut beton setebal 35 mm. Momen ultimit rencana yang digunakan sebesar 23,10 kNm. Di peroleh nilai A_s = 708,75 mm² Tulangan pokok menggunakan tulangan D16 mm. Jarak tulangan yang digunakan dihitung dengan menggunakan rumus :

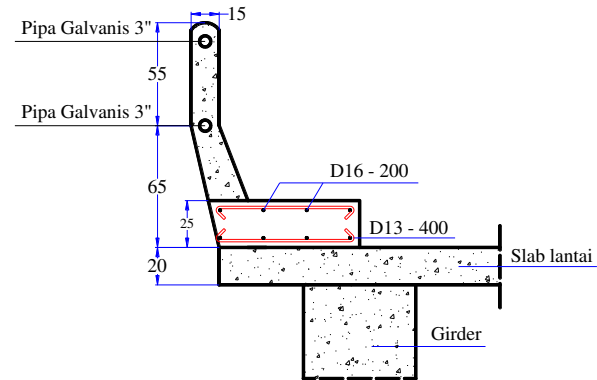
$$s = \frac{1}{4} \times \pi \times D^2 \times \frac{b}{A_s} = 283,69 \text{ mm}$$

Dari hasil perhitungan diambil jarak tulangan 200 mm. Sehingga digunakan tulangan D16 - 200 mm.

Tulangan longitudinal diambil 30% dari tulangan pokok sehingga diperoleh sebesar 212,63 mm². Diameter yang digunakan yaitu D13 mm. Jarak tulangan yang digunakan yaitu sebesar :

$$s = \frac{1}{4} \times \pi \times D^2 \times \frac{b}{A_s} = 624,26 \text{ mm}$$

Dari hasil perhitungan diambil jarak tulangan 400 mm. Sehingga digunakan tulangan D13- 400 mm.



Gambar 6 Pembesian trotoar

Dengan demikian dapat disimpulkan bahwa untuk slab trotoar dengan nilai momen yaitu 23,10 kNm, menggunakan dimensi tebal 250 mm dengan mutu beton K - 250, dimensi tulangan pokok yaitu D16 - 200 mm dan tulangan bagi/susut D13 - 400 mm seperti terlihat pada Gambar 6.

C. Perencanaan Railing

1) *Momen dan gaya geser ultimit rencana railing* : Faktor beban ultimit (K_{TP}) = 2. Gaya horisontal pada railing (H_{TP}) = 1,5 kN. Momen pada tiang railing (M_{TP}) = 1,2 kNm. Momen ultimit rencana slab trotoar :

$$M_u = K_{TP} \times M_{TP} = 2,4 \text{ kNm}$$

Gaya geser ultimit rencana :

$$V_u = K_{TP} \times H_{TP} = 3 \text{ kN}$$

2) *Pembesian tiang railing* : Tiang railing direncanakan dengan tebal 150mm dengan mutu beton yang digunakan K-250 menggunakan selimut beton setebal 30 mm. Momen ultimit rencana yang digunakan sebesar 2,4 kNm. Diperoleh nilai A_s = 114,90 mm². Tulangan lentur menggunakan tulangan ϕ12 mm. Jumlah tulangan yang diperlukan dapat dihitung dengan menggunakan rumus :

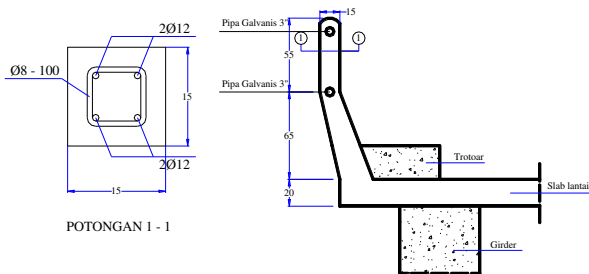
$$n = A_s \times \frac{1}{4} \times \pi \times \phi^2 = 1,02 \text{ batang}$$

Dari hasil perhitungan diambil jumlah tulangan lentur 2 batang. Sehingga digunakan tulangan $2\phi 12$.

Tulangan geser diperoleh luas tulangan geser (A_v) = 100,531 mm². Digunakan sengkang berpenampang $\phi 8$ mm. Jarak tulangan geser yang digunakan dihitung dengan rumus :

$$S = \frac{A_v \times f_y}{\frac{1}{3} \times \sqrt{f_c'} \times b} = 105,93 \text{ mm}$$

Dari hasil perhitungan di ambil jarak tulangan 100 mm . sehingga digunakan sengkang $\phi 8$ - 100 mm.



Gambar 7 Pembesian railing

Dengan demikian dapat disimpulkan bahwa untuk tiang railing dengan nilai momen yaitu 2,4 kNm dan nilai gaya geser yaitu 3 kN, menggunakan dimensi tebal 150 mm dengan mutu beton K - 250, dimensi tulangan lentur yaitu $2\phi 12$ mm dan sengkang $\phi 8$ - 100 mm seperti terlihat pada Gambar 7.

D. Perencanaan Plat Injak

1) Plat injak arah melintang jembatan

- Beban truk "T" (TT)

Beban hidup pada plat injak berupa beban roda ganda oleh Truk (baban T) yang besarnya $T = 43,4$ kN. Faktor beban dinamis untuk pembebanan truk diambil $FBD = 0,3$. Beban truk "T" (T_{TT}) = $(1 + FBD) \times T = 56,42$.

- Momen pada plat injak

Momen maksimum pada plat injak akibat beban roda dihitung dengan rumus :

$$\lambda = \left[\frac{E_c \times h^3}{12 \times (1 - \nu^2) \times k_s} \right]^{0,25} = \left[\frac{21409519 \times 0,2^3}{12 \times (1 - 0,2^2) \times 81500} \right]^{0,25} = 0,654 \text{ m}$$

$$M_{max} = T_{TT} / 2 \times \left[1 - (r \times \sqrt{2} / \lambda) \right]^{0,6} = 56,42 / 2 \times \left[1 - (0,425 \times \sqrt{2} / 0,654) \right]^{0,6} = 1,38 \text{ kNm}$$

Momen ultimit plat injak arah melintang jembatan

$$M_u = K_{TT} \times M_{max} = 1,8 \times 1,38 = 2,49 \text{ kNm}$$

- Pembesian plat injak

Plat injak direncanakan dengan tebal 200mm dengan mutu beton yang digunakan K-250 menggunakan selimut beton setebal 30 mm. Momen ultimit yang digunakan sebesar 2,49 kNm. Di peroleh nilai $A_s = 708,75$ mm². Tulangan pokok menggunakan tulangan D16 mm. Jarak tulangan yang digunakan dihitung dengan menggunakan rumus :

$$s = \frac{1}{4} \times \pi \times D^2 \times \frac{b}{A_s} = 283,69 \text{ mm}$$

Dari hasil perhitungan direncanakan jarak tulangan 200 mm. Sehingga digunakan tulangan D16-200 mm.

2) Plat injak arah memanjang

- Beban truk "T" (TT)

Beban hidup pada plat injak berupa beban roda ganda oleh Truk (baban T) yang besarnya $T = 43,4$ kN. Faktor beban dinamis untuk pembebanan truk diambil $FBD = 0,3$. Beban truk "T" (T_{TT}) = $(1 + FBD) \times T = 56,42$.

- Momen pada plat injak

Momen maksimum pada plat injak akibat beban roda dihitung dengan rumus :

$$\lambda = \left[\frac{E_c \times h^3}{12 \times (1 - \nu^2) \times k_s} \right]^{0,25} = \left[\frac{21409519 \times 0,2^3}{12 \times (1 - 0,2^2) \times 81500} \right]^{0,25} = 0,654 \text{ m}$$

$$M_{max} = T_{TT} / 2 \times \left[1 - (r \times \sqrt{2} / \lambda) \right]^{0,6} = 56,42 / 2 \times \left[1 - (0,175 \times \sqrt{2} / 0,654) \right]^{0,6} = 12,46 \text{ kNm}$$

Momen ultimit plat injak arah melintang jembatan

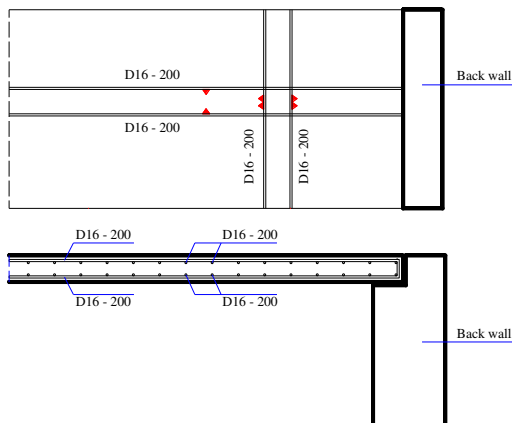
$$M_u = K_{TT} \times M_{max} = 1,8 \times 12,46 = 22,42 \text{ kNm}$$

- Pembesian plat injak

Plat injak direncanakan dengan tebal 200 mm dengan mutu beton yang digunakan K-250 menggunakan selimut beton setebal 30 mm. Momen ultimit yang digunakan sebesar 22,42 kNm. Di peroleh nilai $A_s = 708,75 \text{ mm}^2$. Tulangan pokok menggunakan tulangan D16 mm. Jarak tulangan yang digunakan dihitung dengan menggunakan rumus :

$$s = \frac{1}{4} \times \pi \times D^2 \times \frac{b}{A_s} = 283,69 \text{ mm}$$

Dari hasil perhitungan direncanakan jarak tulangan 200 mm. Sehingga digunakan tulangan D16-200 mm.



Gambar 8 Pembesian plat injak

Dengan demikian dapat disimpulkan bahwa untuk plat injak dengan nilai momen arah melintang jembatan yaitu 2,49 kNm dan nilai momen arah memanjang yaitu 22,42, menggunakan dimensi tebal 200 mm dengan

Tabel 7 Analisis pembebanan pada balok girder

No	Jenis Beban	Faktor Beban	Gaya Geser Ultimit	Momen Ultimit
1	Beban sendiri (MS)	K_{MS}	276,08	1380,38
2	Beban mati tambahan (MA)	K_{MA}	40,35	201,75
3	Beban lajur "D" (TD)	K_{TT}	186,45	1189,50
4	Gaya rem (TB)	K_{TB}	6,63	66,25
5	Beban angin (EW)	K_{EW}	12,18	60,90
6	Pengaruh temperatur (ET)	K_{ET}	1,41	28,13

Tabel 8 Kombinasi gaya geser ultimit (V_u)

No	Jenis Beban	Kuat I	Kuat II	Kuat III	Kuat IV	Kuat V	Exstrim I	Exstrim II	Layan I	Layan II	Layan III	Layan IV
1	Beban sendiri (MS)	358,9	358,9	358,9	358,9	358,9	358,9	358,9	276,1	276,1	276,1	276,1
2	Beban mati tambahan(MA)	80,7	80,7	80,7	80,7	80,7	80,7	80,7	40,3	40,3	40,3	40,3
3	Beban lajur "D" (TD)	335,6	261,0	-	-	-	55,9	93,2	186,4	242,4	149,2	-
4	Gaya rem (TB)	11,9	9,3	-	-	-	2,0	3,3	6,63	8,6	5,3	-
5	Beban angin (EW)	-	-	17,0	-	4,9	-	-	3,6	-	-	8,5
6	Pengaruh temperatur (ET)	0,0	0,0	0,0	-	0,0	-	-	0,7	-	0,7	-

mutu beton K - 250, dimensi tulangan arah melintang dan memanjang yang sama yaitu D16 - 200 mm seperti terlihat pada Gambar 8.

E. Perencanaan Balok Girder

1) *Analisa beban balok girder* : Analisa pembebanan pada balok girder mengacu pada [7]. Analisis beban pada jembatan ini terdiri dari beberapa jenis pembebanan, yaitu beban mati (MS), beban mati tambahan (MA), beban lajur (D), beban truk (T), gaya rem (TB), beban angin (EW) dan beban temperatur (ET).

Beban lajur (D) sudah dihitung dengan FBD (Faktor Beban Dinamis) sebesar 0,4. Beban gempa (EQ) tidak diperhitungkan. Hasil perhitungan analisis pembebanan pada slab jembatan dapat dilihat pada Tabel 7 berikut.

2) *Kombinasi pembebanan pada balok girder* : Kombinasi pembebanan dilakukan untuk mendapatkan gaya geser ultimit dan momen ultimit pada balok girder. Kombinasi pembebanan ini mengacu kepada [4]. Perhitungan kombinasi pembebanan dapat dilihat Pada Tabel 8 dan Tabel 9.

Dari hasil perhitungan kombinasi beban pada Tabel 8 dan Tabel 9 maka diambil gaya geser ultimit (V_u) pada balok girder adalah sebesar 787,13 kN dan untuk momen ultimit (M_u) pada girder adalah sebesar 4458,54 kNm.

Total	787,13	709,9	456,65	439,60	444,47	497,52	536,14	513,86	567,42	471,59	324,95
--------------	--------	-------	--------	--------	--------	--------	--------	--------	--------	--------	--------

Tabel 9 Kombinasi momen ultimit (Mu)

No	Jenis Beban	Kuat I	Kuat II	Kuat III	Kuat IV	Kuat V	Extrim I	Extrim II	Layan I	Layan II	Layan III	Layan IV
1	Beban sendiri (MS)	1794	1794	1794	1794	1794	1794,5	1794,5	1380	1380,4	1380,4	1380
2	Beban mati tambahan(MA)	403,5	403,5	403,5	403,5	403,5	403,5	403,5	201,8	201,8	201,8	201,8
3	Beban lajur "D" (TD)	2141	1665	-	-	-	356,9	594,8	1189	1546,4	951,6	-
4	Gaya rem (TB)	119,3	92,8	-	-	-	19,9	33,1	66,3	86,1	53,0	-
5	Beban angin (EW)	-	-	85,3	-	24,4	-	-	18,3	-	-	42,6
6	Pengaruh temperatur (ET)	0	0	0	-	0	-	-	14,1	-	14,1	-
	Total	4458	3956	2283	2198	2222	2575	2826	2870	3215	2601	1625

3) *Pembesian balok girder*

- Tulangan lentur

Balok girder direncanakan dengan mutu beton K-250 menggunakan selimut beton setebal 40 mm. Momen ultimit yang digunakan sebesar 4458,54 kNm. Diperoleh nilai $A_s = 12860 \text{ mm}^2$ diameter tulangan yang digunakan yaitu tulangan 32 mm sehingga didapat luas tulangan yang dipakai adalah $A_{s1} = 804,25 \text{ mm}^2$. Jumlah tulangan yang diperlukan dapat dihitung dengan menggunakan rumus:

$$n = \frac{A_s}{A_{s1}} = \frac{12860}{804,25} = 15,99 \text{ batang}$$

Maka diambil jumlah tulangan 18 batang. Sehingga digunakan tulangan 18D32 mm.

Untuk menjamin agar girder bersifat daktail, maka tulangan tekan diambil 30% dari tulangan tarik, sehingga jumlah tulangan tekan yang digunakan diperoleh dengan jumlah 5D32 mm.

Dengan jumlah tulangan 18 batang yang digunakan pada balok girder ini sudah aman dan stabil berdasarkan peraturan, tetapi berbeda dengan hasil dari perencanaan [6] yang menggunakan 28 batang tulangan. Hal ini dipengaruhi karena panjang bentang jembatan yang direncanakan.

- Tulangan geser

Balok girder direncanakan dengan mutu beton yang digunakan K-250 menggunakan selimut beton setebal 40 mm. Gaya geser ultimit yang digunakan sebesar 787,13 kN. Tulangan yang digunakan yaitu tulangan Ø12 mm. Jarak tulangan yang digunakan dihitung dengan menggunakan rumus :

$$S = \frac{A_v \times f_y \times d}{V_s} = \frac{226,19 \times 320 \times 1365}{502,536}$$

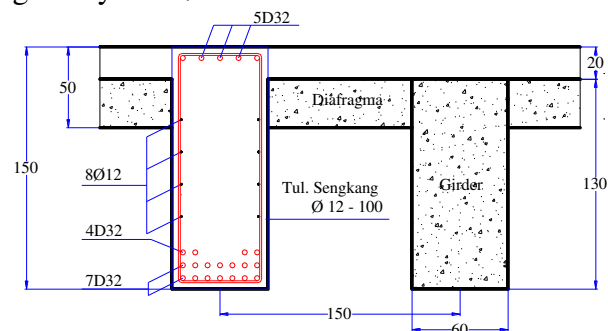
$$S = 147 \text{ mm}$$

Diambil jarak tulangan 100 mm. Sehingga digunakan tulangan Ø12 – 100 mm

Pada badan girder dipasang tulangan susut minimal dengan diameter Ø12 Jumlah tulangan yang diperlukan :

$$\begin{aligned} n &= A_{sh} / (1/4 \times \pi \times \phi^2) \\ &= 819,20 / 1/4 \times \pi \times 12^2 \\ &= 7,24 \end{aligned}$$

Maka diambil jumlah tulangan 8 batang. Sehingga digunakan tulangan pada badan girder yaitu 8Ø12mm.



Gambar 9 Pembesian balok girder

Dengan demikian dapat disimpulkan bahwa untuk balok girder menggunakan dimensi lebar 600 mm dan tinggi 1300 mm dengan mutu beton K - 250, dimensi tulangan tarik yaitu 18D32 mm, tulangan tekan 5D32 dan tulangan badan 8Ø12 serta tulangan geser Ø12 - 100 mm seperti terlihat pada Gambar 9.

F. *Perencanaan Balok Diafragma*

Balok diafragma direncanakan dengan ukuran lebar 0,30 m dan tinggi = 0,50 m.

Panjang bentang balok diafragma $s = 1,50$ m

1) *Analisa beban balok diafragma* : hasil perhitungan analisis pembebanan pada balok diafragma dapat dilihat pada Tabel 10 berikut.

2) *Kombinasi pembebanan pada balok diafragma* : Perhitungan kombinasi pembebanan dapat dilihat pada Tabel 11 dan Tabel 12 berikut.

Tabel 10 Analisis pembebanan pada balok diafragma

No	Jenis Beban	Faktor Beban	Gaya Geser Ultimit	Momen Ultimit
1	Beban sendiri (MS)	K_{MS}	7,31	1,83
2	Beban mati tambahan (MA)	K_{MA}	3,03	0,76
3	Beban truk "T" (TT)	K_{TT}	28,21	10,58

Tabel 11 Kombinasi gaya geser ultimit (V_u)

No	Jenis Beban	Kuat I	Kuat II	Kuat III	Kuat IV	Kuat V	Extrim I	Extrim II	Layan I	Layan II	Layan III	Layan IV
1	Beban sendiri (MS)	9,51	9,51	9,51	9,51	9,51	9,51	9,51	7,31	7,31	7,31	7,31
2	Beban mati tambahan (MA)	6,05	6,05	6,05	6,05	6,05	6,05	6,05	3,03	3,03	3,03	3,03
3	Beban lajur "D" (TD)	50,78	39,49	-	-	-	8,46	14,11	28,21	36,67	22,57	-
	Total	66,34	55,05	15,56	15,56	15,56	24,02	29,66	38,55	47,01	32,91	10,34

Tabel 12 Kombinasi Momen ultimit (M_u)

No	Jenis Beban	Kuat I	Kuat II	Kuat III	Kuat IV	Kuat V	Extrim I	Extrim II	Layan I	Layan II	Layan III	Layan IV
1	Beban sendiri (MS)	2,38	2,38	2,38	2,38	2,38	2,38	2,38	1,83	1,83	1,83	1,83
2	Beban mati tambahan (MA)	1,51	1,51	1,51	1,51	1,51	1,51	1,51	0,76	0,76	0,76	0,76
3	Beban lajur "D" (TD)	19,04	14,81	-	-	-	3,17	5,29	10,58	13,75	8,46	-
	Total	22,93	18,70	3,89	3,89	3,89	7,06	9,18	13,16	16,34	11,05	2,58

Dari hasil perhitungan kombinasi beban ultimit pada Tabel 11 dan Tabel 12, maka didapat untuk gaya geser ultimit pada balok diafragma (V_u) sebesar 66,34 kN. Momen ultimit rencana pada balok diafragma (M_u) sebesar 22,93 kNm.

3) *Pembesian balok diafragma*

- Tulangan lentur

Balok diafragma direncanakan dengan mutu beton yang digunakan K-250 menggunakan selimut beton setebal 50 mm. Momen ultimit yang digunakan sebesar 22,93 kNm. Di peroleh nilai $A_s = 564,38$ mm². Tulangan yang digunakan yaitu tulangan D16 mm sehingga didapat luas tulangan yang dipakai adalah $A_s' = 201,06$ mm².

Jumlah tulangan yang diperlukan dapat dihitung dengan menggunakan rumus:

$$n = \frac{A_s}{A_s'} = \frac{580,13}{201,06} = 2,89$$

Maka diambil jumlah tulangan 3 batang. Sehingga digunakan tulangan 3D16 mm.

- Tulangan geser

Balok diafragma direncanakan dengan mutu beton yang digunakan K-250 menggunakan selimut beton setebal 50 mm. Gaya geser ultimit yang digunakan sebesar 66,34 kN. Tulangan yang digunakan yaitu tulangan Ø12 mm.

Jarak tulangan yang digunakan dihitung dengan menggunakan rumus :

$$S = \frac{A_v \times f_y \times d}{V_s} = \frac{113,10 \times 320 \times 442}{66,34}$$

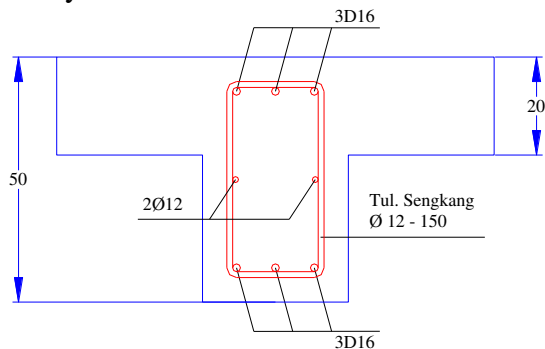
$$S = 176 \text{ mm}$$

Diambil jarak tulangan 150 mm. Sehingga digunakan tulangan Ø12- 150 mm.

Pada badan diafragma dipasang tulangan susut minimal dengan diameter Ø12 Jumlah tulangan yang diperlukan :

$$\begin{aligned} n &= A_{sh} / (1/4 \times \pi \times \phi^2) \\ &= 129 / 1/4 \times \pi \times 12^2 \\ &= 1,14 \end{aligned}$$

Maka diambil jumlah tulangan 2 batang. Sehingga digunakan tulangan pada badan girder yaitu 2Ø12mm.



Gambar 10 Pembesian balok diafragma

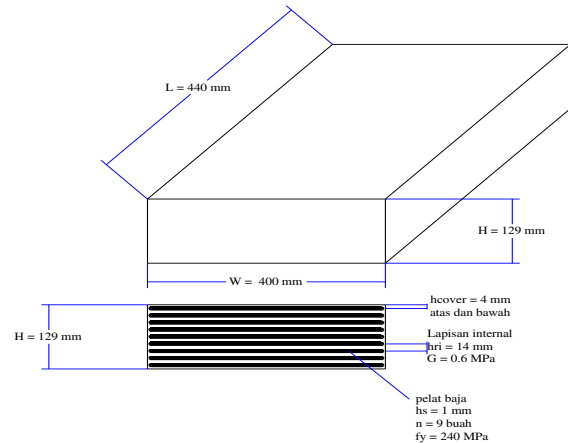
Dapat disimpulkan bahwa untuk balok diafragma menggunakan dimensi lebar 300 mm dan tinggi 500 mm dengan mutu beton K-250, dimensi tulangan tarik dan tekan yang sama yaitu 3D16 dan tulangan badan 2Ø12 mm, serta tulangan geser Ø12 - 150 mm, seperti yang terlihat pada Gambar 10.

G. Perencanaan Perletakan

Menurut [8] perletakan direncanakan berdasarkan beban vertical yang bekerja. Perencanaan perletakan pada jembatan mengacu kepada [5]. Adapun hasil yang diperoleh sebagai berikut.

Sifat fisik :

- Mutu pelat baja (f_y) = 240 MPa
- Mutu geser elastomer (G) = 0,6 MPa
- Geometri :
- Dimensi bantalan $L \times W \times H$ = 440 mm \times 400mm \times 129 mm
- Tebal cover atas = 4 mm
- Tebal cover bawah = 4 mm
- Tebal lapisan internal = 12 mm
- Jumlah lapisan = 8 buah
- Tebal plat baja = 1 mm
- Jumlah lapisan plat = 9 buah



Gambar 11 Rancangan bantalan karet

4. KESIMPULAN

Dari pembahasan dapat disimpulkan untuk jembatan Jalan Datuk Laksamana dengan panjang 20 m sebagai berikut :

1. Tebal plat lantai jembatan yang digunakan adalah 200 mm dengan menggunakan Tulangan lentur positif dan negatif yang sama yaitu D16-200 mm dan tulangan bagi D13-300 mm.
2. Gelagar utama digunakan 5 balok girder dengan jarak antar girder adalah 1,5 m. Tulangan tarik yaitu 18D32 mm, tulangan tekan 5D32 dan tulangan badan 8Ø12 serta tulangan geser Ø12 - 100 mm
3. Pada gelagar melintang digunakan 6 balok diafragma dengan jarak antar diafragma 4 m. Tulangan utama balok diafragma menggunakan 3D16 mm dan tulangan geser diperoleh tulangan Ø12-150 mm serta tulangan badan 2Ø12 mm.
4. Elastomer bearing menggunakan dimensi 440 mm \times 400mm \times 129 mm.

UCAPAN TERIMAKASIH

Terima kasih penulis ucapkan kepada rekan-rekan yang turut serta membantu dalam penyelesaian jurnal desain jembatan beton *T-Girder* ini dan ucapan terima kasih kepada Tim Jurnal Teknik Sipil dan Aplikasi (TeKLA) yang telah meluangkan waktu untuk mengoreksi dan menerbitkan jurnal ini. Mudah-mudahan dapat memberikan manfaat dan dapat menjadi rujukan dalam desain jembatan *T-Girder* serupa.

DAFTAR PUSTAKA

- [1] Supriyadi, B dan Agus MS, *Jembatan*, Edisi pertama, Cetakan kelima, (2007).
- [2] *Jalan*, Presiden Republik Indonesia. UU 38, 2004.
- [3] *Perencanaan Struktur Beton Untuk Jembatan*, Puslitbang Jalan dan Jembatan Departemen Pekerjaan Umum SNI-T-12, 2004.
- [4] *Pembebanan untuk jembatan*, Direktorat Jendral Bina Marga. SNI-1725, 2016.
- [5] *Pedoman perancangan bantalan elastomer untuk perletakan jembatan PUPR nomor : 10/SE/M/2010*, 2010.
- [6] Muhamad. A, dan Indriyani. P, "Desain jembatan T-girder pada sungai jalan antara menggunakan SNI 1725 2016," *Jurnal Inovtek Seri Teknik Sipil dan Aplikasi (TeKLA)*, Vol.1 No. 1, pp.27-37, Des.2019.
- [7] M. Jefinda. M, Alamsyah, J. Ardita. P, "Evaluasi dan Desain Ulang Jembatan Beton Bertulang T-Girder Menggunakan SNI-1725-2016", *Seminar Nasional Industri dan Teknologi (SNIT) Politeknik Negeri Bengkalis*, 2018.
- [8] Aspaliza. Nur, Indriyani. P, dan Armada, "Perencanaan struktur atas jembatan komposit sungai nipah desa darul aman kecamatan rupa," *Jurnal Gradasi Teknik Sipil*, Vol.2 No.2, pp.1-9, Des. 2018.