

PROGRAM APLIKASI JASA ANGKUTAN PADA PT A DI KOTA CIREBON

Mar'atus Solikhah

Akademi Manajemen Informatika dan Komputer (AMIK) Bumi Nusantara Cirebon
Jawa Barat, Indonesia
Email: maratussolikhah615@gmail.com

Abstrak

Penelitian ini bertujuan untuk menyempurnakan aplikasi jasa angkutan pada PT A dengan menggunakan Microsoft Visual Basic 6.0 dan Microsoft Access 2010. Penelitian ini menggunakan metode seperti wawancara, observasi dan studi pustaka. Penelitian membahas mengenai rancangan sistem yang terdiri atas Entity Relationship Diagram (ERD), normalisasi, struktur HIPO, flowchart program, rancangan tampilan program. Serta membahas mengenai implementasi yang terdiri atas hubungan antar tabel, struktur database, tampilan menu utama, input dan output program dan compile program atau hasil akhir program.

Kata kunci: program; aplikasi; jasa angkutan

Pendahuluan

Saat ini Indonesia sudah memasuki era perdagangan bebas, sehingga persaingan yang ketat terjadi dalam berbagai lingkup bisnis, maka perusahaan dituntut untuk dapat beroperasi secara efektif dan efisien. Perubahan dan perkembangan ini tampak pada kebutuhan lingkungan usaha serta teknologi informasi. Banyak perusahaan saat ini menyadari bahwa mereka membutuhkan informasi yang cepat, akurat dan tepat waktu untuk mengambil keputusan, kegiatan administrasi organisasi akan mempengaruhi baik tidaknya keputusan yang diambil oleh perusahaan. Keterlambatan dalam kegiatan organisasi juga akan mempengaruhi keputusan, dimana keputusan diperlukan ketepatan dan kecepatannya.

Dalam kegiatan sehari-hari pun perusahaan tidak terlepas dari kegiatan penginputan data maupun administrasi yang dilakukan oleh administrator. Namun untuk proses penerimaan data *job order* dari pelanggan maupun *order* mobil kepada relasi belum terkomputerisasi, hal tersebut terjadi karena terdapat pelanggan ketika memesan armada kendaraan darat pada perusahaan menggunakan telepon, *email* atau memo. Data pesanan tersebut hanya sebagai lampiran pada penyampaian data *job order montly* kepada pimpinan, yang terkadang data *job order* hilang dan tercecer membuat proses penyampaian data bulanan kepada pimpinan menjadi lama dan membuat pegawai bekerja dua kali untuk mencari data yang hilang tersebut. Kesalahan maupun ketidakcocokan data *job order* dengan laporan data *job order montly* juga merupakan masalah perusahaan, administrator harus mengecek ulang data yang telah dibuat. Hal ini

dikarena data yang harus diinput oleh administrator seperti data pelanggan, data *driver* dan data pengiriman barang.

Metode Penelitian

Dalam penelitian ini, penulis melakukan pengumpulan data melalui teknik sebagai berikut:

1. Wawancara

Wawancara yang penulis lakukan yaitu dengan melakukan tanya jawab dengan *supervisor, administrator* operasional mengenai proses alur kerja pada Pt A.

2. Observasi

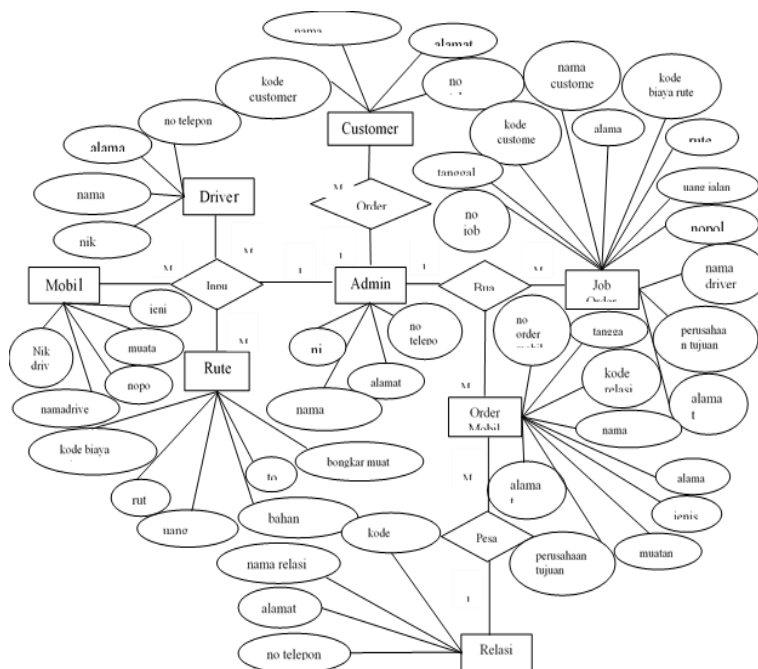
Observasi yang dilakukan oleh penulis yaitu dengan melakukan magang pada PT A selama 1 bulan. Dengan melakukan magang ini penulis sendiri berharap lebih maksimal menganalisa bagaimana kekurangan atau permasalahan yang ada pada perusahaan.

3. Studi Pustaka

Analisa yang dilakukan penulis dengan wawancara dan observasi dirasa tidak cukup maka penulis melakukan Studi Pustaka melalui buku-buku yang ada di perpustakaan kampus dan mencari informasi melalui media elektronik agar segala bentuk informasi yang berkaitan dengan logistik dapat penulis simpulkan dan di terapkan pada perusahaan.

Hasil dan Pembahasan

1. *Entity Relationship Diagram (ERD)*

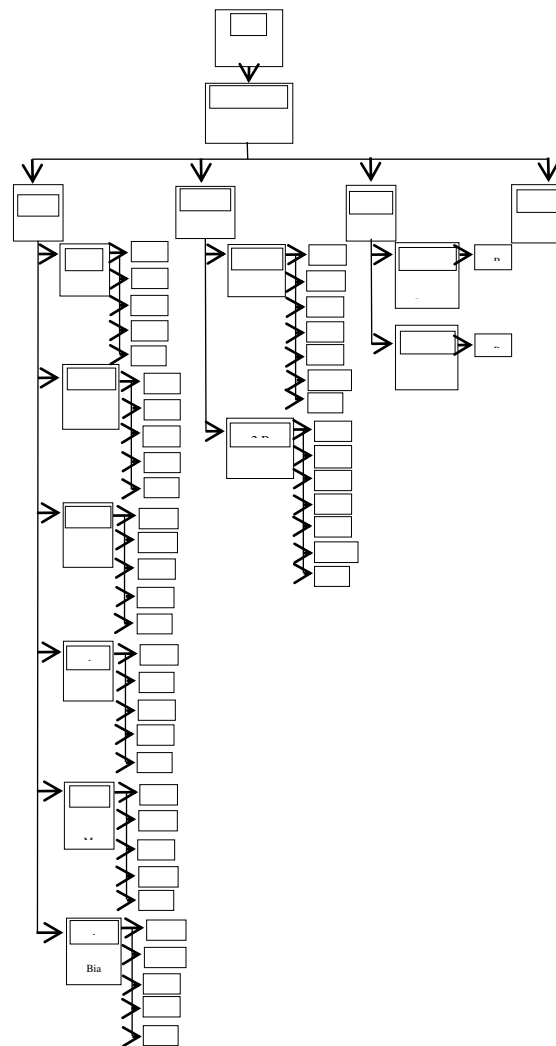


Gambar 1. Entity Diagram Relationship (ERD)

2. Normalisasi

Normalisasi merupakan proses pengelompokan elemen data ke dalam tabel yang menunjukkan entity dan relasinya. Pada normalisasi selalu diuji pada beberapa kondisi seperti kesulitan pada saat menambah, menghapus, mengubah, membaca pada suatu database. Di bawah ini merupakan bentuk-bentuk dari normalisasi yang terdiri dari bentuk tidak normal (Un-normal), bentuk normal pertama (1NF / First Normal Form), bentuk normal kedua (2NF / Second Normal Form).

3. Struktur HIPO



Gambar 2. Struktur HIPO

4. Flowchart Program

Flowchart program terdiri atas menu login, menu utama, flowchart admin, flowchart customer, flowchart relasi, flowchart driver, flowchart mobil, flowchart biaya rute, flowchart job order, flowchart order mobil, flowchart laporan job order, flowchart laporan order mobil.

5. Rancangan Tampilan Program

Rancangan tampilan program terdiri atas tampilan menu login, tampilan menu utama, tampilan input admin, tampilan input customer, tampilan input relasi, tampilan input driver, tampilan input mobil, tampilan input biaya rute, tampilan input job order, tampilan input order mobil, tampilan laporan job order dan tampilan laporan order mobil.

Kesimpulan

Berdasarkan hasil pembahasan dan pembuatan Program Aplikasi Jasa Angkutan pada Pt A, maka penulis menyimpulkan:

1. Program Aplikasi Jasa Angkutan pada Pt A diharapkan dapat mempermudah pegawai perusahaan dalam melakukan pekerjaan penginputan serta pengolahan data mengenai transaksi *job order* dari *customer* maupun pembuatan *order* mobil kepada relasi perusahaan.
2. Pembuatan Program Aplikasi Jasa Angkutan bertujuan selain mempermudah pegawai juga dapat mengefisiensi waktu, baik dalam melakukan proses penginputan, pencarian serta pengolahan data bulanan.
3. Dengan adanya program aplikasi ini, pegawai dapat mengurangi tingkat kesalahan maupun kekeliruan dalam penyampaian data *job order* dan *order* mobil.

BIBLIOGRAFI

- Abdulloh, Rohi. 2016. *Easy & Simple Web Programmig*. Jakarta : Elex Media Komputindo.
- Afif, Abu. 2011. *Ilmu Aplikasi dan Program Aplikasi*. Yogyakarta : Andi Offset.
- Anhar. 2016. *Membuat Program Antivirus dengan Visual Basic 6.0*. Jakarta : Elex Media Komputindo.
- Daryanto, Drc. 2011. *Aplikasi dan Program Komputer*. Jakarta : Restu Agung.
- Enterprise, Jubilee. 2015. *Mengenal Pemrograman Database*. Jakarta : Elex Media Komputindo.
- Hurriyati, Ratih. 2010. *Bauran Pemasaran dan Loyalitas Konsumen*. Bandung : Alfabeta.
- Indrajani. 2011. *Perancangan Basis Data All in 1*. Jakarta : Elex Media Komputindo.
- Indrajani. 2015. *Database Design*. Jakarta : Elex Media Komputindo.
- Kadir, Abdul. 2012. *Algoritma & Pemrograman Menggunakan Java*. Yogyakarta : Andi Offset.
- Koniyo, Andri & Kusrini. 2007. *Tuntunan Praktis Membangun Sistem Informasi Akuntansi dengan Visual Basic dan Microsoft SQL Server*. Yogyakarta : Andi Publisher.
- Nasution. 2008. *Manajemen Transportasi*. Bogor : Ghalia Indonesia.
- Nugroho, Bunafit. 2014. *Panduan Membuat Program Penggajian dengan Visual Basic 6.0 dan Access*. Yogyakarta : Alif Media.
- Pardosi, Mico. 2014. *Bahasa Pemrograman Windows dan Internet Microsoft Visual Basic 6.0*. Surabaya : Dua Selaras.
- Probeyekti, Umi. 2010. *Flowchart Program*. Semarang : Widya Karya.
- Suarna, Nana. 2011. *Microsoft Access for Database*. Bandung : Informatika.
- Sulianta, Feri & Umbara, Fajri Rakhmat. 2015. *Teknik Hebat Merancang Aplikasi Instan dan Berkualitas*. Jakarta : Elex Media Komputindo.
- Sunyoto, Danang & Susanti, Fathonah Eka. 2015. *Manajemen Pemasaran Jasa*. Jakarta : Center for Academic Publishing Service.
- Sutanta, Edhy. 2011. *Basis Data dalam Tinjauan Konseptual*. Yogyakarta : Andi Offset
- Tofik, Moch. 2016. *Mudahnya Belajar Microsoft Access*. Jakarta : Ebookuid