

Analisa pengaruh variasi kampuh las terhadap ketangguhan material baja AISI 1050

Maulana Iqbal, Akhyar Ibrahim, Azwinur
Jurusan Teknik Mesin Politeknik Negeri Lhokseumawe
Jl. Banda Aceh-Medan Km.280 Buketrata
Email : maulana.lallana.iq@gmail.com

Abstrak

Pengelasan SMAW adalah sebuah proses penyambungan logam yang menggunakan energi panas untuk mencairkan benda kerja dan elektroda. Sementara plat baja AISI 1050 merupakan baja yang memiliki kadar karbon 0.50% sehingga tergolong dalam baja karbon sedang. Baja ini banyak digunakan di pasaran karena memiliki banyak keunggulan salah satunya adalah sebagai komponen otomotif. Baja ini memiliki karakteristik sifat mampu mesin yang baik (*machinability*), *wear resistance*-nya (keausan) baik dan sifat mekaniknya menengah. Penelitian ini bertujuan untuk mengetahui kekuatan kejut (*Impact*) dengan menggunakan metode *charpy* dan kekerasan (*Hardness*) terhadap hasil pengelasan SMAW pada baja AISI 1050 dengan variasi kampuh V Groove, Bevel Groove dan Double V Groove. Pada sampel pengujian di daerah *Weld Metal*, *Weld Root*, HAZ dan *Base Metal*. Dan arus yang digunakan 100 Ampere. Dari pengujian yang telah dilakukan, diketahui bahwa kekuatan kejut (*Impact*) tertinggi pada kampuh V memiliki nilai tertinggi terdapat pada *Weld Metal* yaitu sebesar 1,65 Joule/mm², kampuh *Bevel* memiliki nilai tertinggi pada *Weld Root* yaitu sebesar 1,78 Joule/mm² dan kampuh *Double V* memiliki nilai tertinggi pada HAZ yaitu sebesar 1,48 Joule/mm². Kampuh V dan kampuh *Double V* memiliki nilai tertinggi terdapat pada HAZ yaitu sebesar 86,5 HRC, kampuh *Bevel* memiliki nilai tertinggi pada *Base Metal* yaitu sebesar 81 HRC. Sedangkan nilai kekerasan terendah terdapat pada kampuh *Bevel* di daerah pengujian *Weld Root* yaitu sebesar 56,67 HRC. Dan dari ke 3 jenis kampuh pada daerah *Weld Metal* memiliki nilai kekerasan yang sama yaitu 76,5 HRC. Untuk kampuh V dan kampuh *Double V* memiliki nilai yang sama pada semua daerah pengujian.

Kata kunci : SMAW, *Weld Metal*, *Weld Root*, HAZ, Kampuh V, *Double V*.

Abstract

SMAW welding is a metal joining process that uses heat energy to melt the workpiece and electrodes. While the AISI 1050 steel plate is steel which has a carbon content of 0.50% so it is classified as medium carbon steel. This steel is widely used in the market because it has many advantages, one of which is as an automotive component. This steel has characteristics of good machinability, good wear resistance and medium mechanical properties. This study aims to determine the strength of the shock (Impact) using the charpy method and the strength (Hardness) on the results of SMAW welding on AISI 1050 steel with a variation of seam V Groove, Bevel Groove and Double V Groove. In the test sample in the area of Weld Metal, Weld Root, HAZ and Base Metal. And the current used is 100 Amperes. From the tests that have been done, it is known that the highest shock strength (Impact) in Kampuh V has the highest value found in Weld Metal which is 1.65 Joules / mm², Bevel Camp has the highest value in Weld Root that is 1.78 Joules / mm² and Double V seam has the highest value on the HAZ of 1.48 Joules / mm². Kampuh V and Kampuh Double V have the highest value found in the HAZ that is 86.5 HRC, Bevel Village has the highest value in Base Metal which is 81 HRC. While the lowest value of violence is in the Bevel camp in the Weld Root testing area, which is 56.67 HRC. And of the 3 types of camps in the Weld Metal area have the same violence value of 76.5 HRC. For seam V and seam Double V have the same value in all test areas.

Keywords: SMAW, *Weld Metal*, *Weld Root*, HAZ, Kampuh V, *Double V*.

1. Pendahuluan

Lingkup penggunaan teknik pengelasan dalam konstruksi sangat luas meliputi perkapalan, jembatan, rangka baja, bejana tekan, sarana transportasi, rel, pipa saluran dan lain sebagainya. Sambungan las adalah sambungan antara dua logam dengan cara pemanasan atau logam pengisi. Sambungan terjadi pada kondisi

logam dalam keadaan leleh atau cair. Sambungan las banyak digunakan pada konstruksi baja.

Dalam konstruksi pengelasan ada beberapa jenis sambungan dan kampuh yang digunakan untuk menyambung antara logam satu dengan yang lain. Sambungan ini diperlukan untuk meneruskan beban atau tegangan diantara bagian-bagian yang

disambung, agar hasil dari pengelasan menjadi lebih kuat[1].

Berdasarkan definisi dari Deutsche Industrie Normen (DIN) dan Harsono, mendefinisikan bahwa pengelasan adalah ikatan metalurgi pada sambungan logam paduan yang dilakukan dalam keadaan lumer atau cair, dengan kata lain pengelasan adalah penyambungan setempat dari dua logam dengan menggunakan energi panas. Pengelasan merupakan salah satu bagian yang tidak terpisahkan dari proses manufaktur, (Hamid, 2016).[2,3]

Las listrik atau las busur adalah cara pengelasan dengan menggunakan tenaga listrik sebagai sumber panasnya. Las busur listrik atau umumnya disebut dengan las listrik adalah termasuk suatu proses penyambungan logam dengan menggunakan tenaga listrik sebagai sumber panas. Jenis sambungan dengan las listrik ini adalah merupakan sambungan tetap.

Faktor yang mempengaruhi las adalah prosedur pengelasan yaitu suatu perencanaan untuk pelaksanaan penelitian yang meliputi cara pembuatan konstruksi las yang sesuai rencana dan spesifikasi dengan menentukan semua hal yang diperlukan dalam pelaksanaan tersebut. Faktor yang mempengaruhi pengelasan adalah jadwal pembuatan, proses pembuatan, alat dan bahan yang diperlukan, urutan pelaksanaan, persiapan pengelasan (meliputi: pemilihan mesin las, penunjukan juru las, pemilihan elektroda dan penggunaan jenis kampuh). Maka berdasarkan hal tersebut maka penulis akan melakukan penelitian tentang perbandingan kekuatan jenis sambungan pada kampuh pengelasan. Adapun tujuan penelitian ini adalah untuk mengetahui pengaruh variasi kampuh las terhadap ketangguhan impact pada material baja AISI.

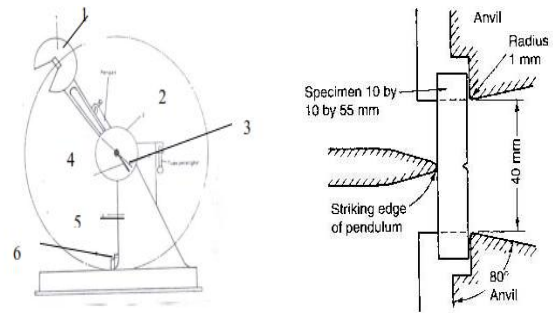
2. Studi Literatur

Pengujian *impact* merupakan salah satu uji mekanik yang dapat dipakai untuk menganalisis karakteristik bahan seperti kemampuan bahan terhadap benturan dan karakteristik keuletan bahan terhadap perubahan suhu. Alat uji *Impact* merupakan salah satu alat uji yang sering digunakan dalam pengembangan bahan struktur material dalam mengukur kemampuan beban kejut.

2.1 Metode Charpy

Pengujian tumbuk dengan meletakkan posisi spesimen uji pada tumpuan dengan posisi horizontal/mendatar, dan arah pembebanan berlawanan dengan arah takikan.

Secara skematik alat uji impact *Charpy* seperti gambar 2.1 di bawah ini:



Gambar 2.1 Ilustrasi Skematis Pengujian *Impact*

Keterangan :

1. Pendulum
2. Piring busur derajat
3. Jarum penunjuk sudut
4. Batang pembawa jarum
5. Badan mesin uji
6. Tempat benda uji dipasang

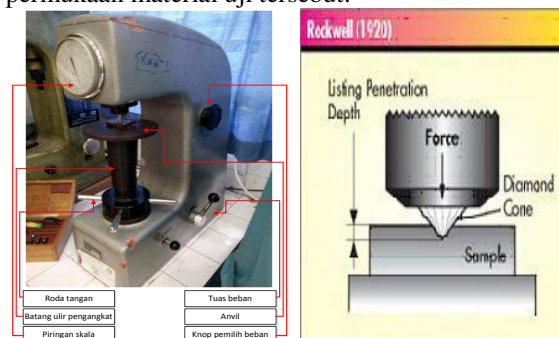
Pada pengujian pukul takik (*Impact Test*) digunakan batang uji yang bertakik (*notch*). Bandul akan berayun memukul batang uji tepat dibelakang takikan. Untuk pengujian ini akan digunakan sebuah mesin dimana sebuah batang dapat berayun dengan bebas. Pada ujung batang dipasang pemukul yang diberi pemberat. Benda uji diletakkan di bagian bawah mesin dan takikan tepat pada bidang lintasan pemukul.

2.2 Pengujian Kekerasan

Pengujian kekerasan menunjukkan ketahanan bahan terhadap goresan atau tekanan injakan bahan standar/indentor[4].

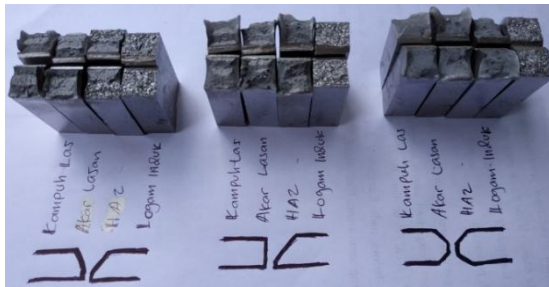
Pengujian Kekerasan Metode *Rockwell*

Pengujian kekerasan dengan metode *Rockwell* bertujuan menentukan kekerasan suatu material dalam bentuk daya tahan material terhadap indentor berupa bola baja ataupun kerucut intan yang ditekan pada permukaan material uji tersebut.



Gambar 2.2 Ilustrasi Skematis Pengujian Kekerasan

Adapun bentuk patahan seperti gambar 2.3 dibawah ini:



Gambar 2.3 Bentuk Patahan

3. Metode Penelitian

Adapun bahan yang digunakan dalam penelitian ini material baja AISI 1050.

Adapun langkah-langkah yang dilakukan dalam proses pengelasan adalah sebagai berikut:

1. Meratakan hasil pengelasan dengan mesin frais.
2. Bahan dipotong-potong dengan ukuran 55 x 10 x 10 mm.
3. Setelah proses selesai kemudian benda kerja dirapikan dengan kikir dan dihaluskan menggunakan amplas.
4. Setelah proses selesai dirapikan, benda uji pada daerah logam lasnya diberi takikan sesuai dengan standar ASTM E23.
5. Membuat spesimen untuk pengujian *impact* sesuai dengan standar ASTM E23.

Adapun langkah-langkah proses pengujian ketangguhan sebagai berikut:

1. Menyiapkan peralatan mesin *Impact Charpy*.
2. Menyiapkan benda uji yang akan dilakukan pengujian sesuai standar ukuran yang telah ditetapkan.
3. Meletakkan benda uji pada *anvil* dengan posisi takikan mengarah ayunan palu *Charpy*.
4. Menaikkan palu *Charpy* pada kedudukan 40 (sudut α) dengan menggunakan *handle* pengatur kemudian dikunci.
5. Putar jarum penunjuk sampai berimpit pada kedudukan 300 joule.
6. Lepaskan kunci sehingga palu *Charpy* berayun membentur benda uji.
7. Memperhatikan dengan mencatat sudut β dan nilai tenaga patah.

4. Hasil dan Pembahasan

4.1 Hasil Pengelasan

Setelah Proses pembuatan *V Groove*, *Bevel Groove* dan *Double V Groove* dengan sudut kampuh 35°, selanjutnya dilakukan proses pengelasan terhadap baja AISI 1050 dengan pengelasan SMAW menggunakan elektroda E6010 dengan arus 100

Ampere.. Adapun gambar 4.1 hasil pengelasan *V Groove*, *Bevel Groove* dan *Double V Groove*.



Gambar 4.1 Hasil pengelasan *V Groove*, *Bevel Groove* dan *Double V Groove*

4.2 Hasil Pengujian NDT *Liquid Penetrant*

Setelah dilakukan proses pengelasan selanjutnya dilakukan proses NDT *Penetrant* dan adapun gambar hasil uji *Penetrant* seperti gambar 4.2 dibawah ini.



Gambar 4.2 Hasil Pengujian *Penetrant*

Secara umum hasil dari harga *Impact* yang di peroleh dapat dilihat pada table 4.3 di bawah ini.

Jenis Kampuh	Suhu Pengujian (C)	Takik	a (mm)	b (mm)	A (mm) ²	E (Joule)	HI (Joule/mm ²)
<i>V Groove</i>	Ruangan	<i>Weld Metal</i>	8	10	80	132	1,65
		<i>Weld Root</i>	8	10	80	76	0,95
		HAZ	8	10	80	62	0,78
		<i>Base Metal</i>	8	10	80	22	0,26
<i>Bevel Groove</i>	Ruangan	<i>Weld Metal</i>	8	10	80	122	1,53
		<i>Weld Root</i>	8	10	80	142	1,78
		HAZ	8	10	80	118	1,48
		<i>Base Metal</i>	8	10	80	20	0,25
<i>Double V Groove</i>	Ruangan	<i>Weld Metal</i>	8	10	80	84	1,05
		<i>Weld Root</i>	8	10	80	84	1,05
		HAZ	8	10	80	118	1,48
		<i>Base Metal</i>	8	10	80	22	0,28

Tabel 4.3 Hasil Pengujian *Impact*

4.4 Hasil Pengujian Kekerasan

Secara umum hasil dari harga kekerasan yang di peroleh dapat dilihat pada table 4.4 di bawah ini:

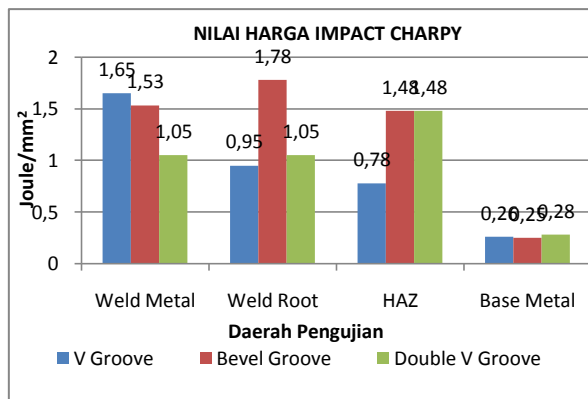
Tabel 4.4 Hasil Pengujian Kekerasan

No.	Jenis Kampuh	Titik Pengujian	Beban (Kg)	Waktu (Detik)	D (mm)	Harga Kekerasan (HRC)
1	V Groove	Weld Metal	150	20,00	120	76,50
				19,00		76,00
				19,00		77,00
				Rata-rata		76,50
		Weld Root	150	18,00	120	68,00
				17,00		66,00
				17,00		69,50
				Rata-rata		67,83
		HAZ	150	20,00	120	85,00
				16,00		83,50
				18,00		91,00
				Rata-rata		86,50
Base Metal	150	21,00	120	72,00		
		18,00		79,00		
		19,00		77,50		
		Rata-rata		76,17		
2	Bevel Groove	Weld Metal	150	20,00	120	77,00
				19,00		78,50
				19,00		80,00
				Rata-rata		76,50
		Weld Root	150	18,00	120	68,00
				17,00		67,50
				17,00		61,50
				Rata-rata		65,67
		HAZ	150	20,00	120	68,00
				16,00		77,50
				18,00		74,50
				Rata-rata		73,33
Base Metal	150	21,00	120	79,00		
		18,00		81,00		
		19,00		83,00		
		Rata-rata		81,00		
3	Double V Groove	Weld Metal	150	20,00	120	76,50
				19,00		76,00
				19,00		77,00
				Rata-rata		76,50
		Weld Root	150	18,00	120	68,00
				17,00		66,00
				17,00		69,50
				Rata-rata		67,83
		HAZ	150	20,00	120	85,00
				16,00		83,50
				18,00		91,00
				Rata-rata		86,50
Base Metal	150	21,00	120	72,00		
		18,00		79,00		
		19,00		77,50		
		Rata-rata		76,17		

4.5 Pembahasan

a) Pengujian Impact

Gabungan nilai Impact terlihat seperti gambar 4.5 di bawah ini.



Gambar 4.5 Nilai Gabungan Impact

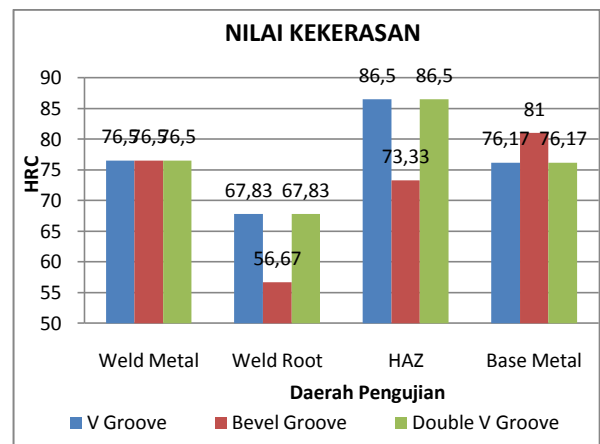
Gambar diatas menunjukkan perbandingan nilai Impact antara kampuh V, kampuh Bevel dan kampuh Double V. Kampuh V memiliki nilai tertinggi terdapat pada Weld Metal yaitu sebesar 1,65 J/mm², kampuh Bevel memiliki nilai tertinggi pada Weld Root yaitu sebesar 1,78 J/mm² dan kampuh Double V memiliki nilai tertinggi pada HAZ yaitu sebesar 1,48 J/mm². Sedangkan kampuh Bevel dan kampuh Double V memiliki nilai yang sama pada HAZ yaitu sebesar 1,78 J/mm², dan kampuh Double V memiliki nilai yang sama antara Weld Metal dan Weld Root yaitu 1,05 J/mm².

Dari gambar grafik diatas dapat diketahui bahwa pemilihan kampuh dalam penyambungan pengelasan sangat mempengaruhi nilai Impact pada daerah Weld

Metal, Weld Root dan HAZ. Dari hasil pengujian Impact Charpy dapat disimpulkan bahwa pada kampuh Bevel memiliki nilai Impact yang paling bagus antara Weld Metal, Weld Root dan HAZ.

b) Pengujian Kekerasan

Gabungan nilai Impact terlihat seperti gambar 4.6 di bawah ini.



Gambar 4.6 Nilai Gabungan Kekerasan

4.6 Perbandingan Harga Impact dan Nilai Kekerasan

Pada data table pengujian Impact dan pengujian kekerasan dapat dilihat harga perbandingan antara keduanya. Dimana pada pengujian Impact yang dilakukan pada sample pengujian Base Metal dapat dilihat perbandingan harga yang sangat jauh berbeda, dimana pada pengujian Impact harga Impact yang didapatkan pada Base Metal sebesar 22 Joule dan merupakan harga terendah pada setiap sampel uji.

Sedangkan pada pengujian kekerasan harga kekerasan yang didapatkan pada sampel uji *Base Metal* menjadi nilai tertinggi dibawah harga nilai HAZ yakni rata-rata sekitar 77,78 HRC. Ini menunjukkan bahwa semakin rendah harga *Impact* maka semakin getas suatu material dan semakin getas suatu material maka semakin tinggi harga kekerasan.

Dari hasil pengujian *Impact* dan uji Kekerasan dapat dilihat nilai yang terdapat dari masing-masing daerah yang dijadikan sampel uji seperti pada daerah *Weld Metal*, *Weld Root*, HAZ dan *Base Metal* pada setiap kampuh yang diuji. Dari hasil pengujian *Impact* dan uji Kekerasan terdapat nilai yang berbeda-beda pada setiap daerah pengujian, maka untuk mendapatkan keseragaman nilai kekerasan dan nilai *Impact* maka perlu dilakukan proses PWHT (*Post Weld Heat Treatment*).

5 Kesimpulan

Nilai ketangguhan *Impact* pada kampuh *Bevel* memiliki keseragaman nilai yang paling bagus pada *Weld Root* 1,78 J/mm², *Weld Metal* 1,53 J/mm² dan HAZ 1,48 J/mm². Nilai *Impact* tertinggi pada daerah *Weld Metal* terdapat pada Kampuh V yaitu 132 Joule. Daerah pengujian kekerasan pada *Weld Metal* memiliki nilai kekerasan yang sama untuk ke 3 jenis kampuh pengujian yaitu sebesar 76,5 HRC. Nilai pengujian kekerasan rata-rata terendah terdapat pada kampuh *Bevel*, ini terjadi kebalikan harga nilai pada uji *Impact* yang justru nilai tertinggi rata-rata terdapat pada kampuh *Bevel*.

Referensi

- [1] Indrayono, F. R., Rhohman, F., & Musliminllham, M. "Pengaruh Variasi Arus Dan Bentuk Kampuh Pada Pengelasan Smaw Terhadap Kekuatan Sambungan Las Dengan Elektroda Type E6013". *Artikel Skripsi, 02(02), Universitas Nusantara PGRI Kediri (Issn:2599-3011)*. 2018.
- [2] Wiryosumarto, H. dan Okumura, 1996 *T. Teknologi Pengelasan Logam*. Jakarta: PT. Pradya Paramita. 1996
- [3] Hamid, A. "Analisa Pengaruh Arus Pengelasan SMAW Pada Material Baja Karbon Rendah Terhadap Kekuatan Material Hasil Sambungan". *Jurnal Teknologi Elektro, Universitas Mercu Buana, 7(1), (Issn:2086-9479)*. 2016
- [4] Suprijanto, D. "Pengaruh Bentuk Kampuh Terhadap Kekuatan Bending Las Sudut Smaw Posisi Mendatar Pada Baja Karbon Rendah". *Jurusan Teknik Mesin Sttnas Yogyakarta, 8, 91–96*. 2013
- [5] M. Siddiq, N. Nurdin, and I. Amalia, "Pengaruh jenis kampuh terhadap ketangguhan sambungan pengelasan material St37 dengan AISI 1050 menggunakan proses SMAW," *J. Weld. Technol.*, vol. 1, no. 1, pp. 11–16, Jun. 2019
- [6] Pramono, A., Teknik, J., Fakultas, M., Universitas, T., Ageng, S., & Cilegon, T. "Karakterisrik Mekanik Proses Hardening Baja Aisi 1045 Media Quenching Untuk Aplikasi Sprochet Rantai". *Jurusan Teknik Metalurgi - Fakultas Teknik Universitas Sultan Ageng Tirtayasa, 5(1), 32–38*. 2011
- [7] Prasmayobi, U. "Studi Kekuatan Bending Dan Kekerasan Pada Pengelasan Aluminium Dengan Menggunakan Las Smaw (Shielded Metal Arc Weling)". *Skripsi, Jurusan Teknik Mesin Fakultas Teknik Universitas Halu Oleo*. 2016
- [8] Prayitno, D., Hutagalung, H. D., & Aji, D. P. B. "Pengaruh Kuat Arus Listrik Pengelasan Terhadap Kekerasan Lapisan Lasan Pada Baja Astm A316". *Jurnal Dinamika Vokasional Teknik Mesin, Universitas Trisakti, 3(1), Issn 2548-7590*. 2018
- [9] Robby Nur Fridayan, H. P. "Analisis Pengaruh Variasi Heat Input dan Bentuk Kampuh pada Pengelasan SMAW Weld Joint Pelat Baja A 36 Terhadap Sifat Mekanik". *Jurnal Teknik ITS, Vol. 6, No. 2*. 2017