

MONITORING KEBOCORAN GAS MENGGUNAKAN MIKROKONTROLER ARDUINO UNO dan ESP8266 BERBASIS INTERNET OF THINGS

Ahmad Roihan¹
Angga Permana²
Desy Mila³

Jl. Jendral Sudirman No. 40, Modernland, Tangerang

Email: *ahmad.roihan@raharja.info, angga.permana@raharja.info, mila@raharja.info*

ABSTRAK

Perkembangan ilmu pengetahuan dan teknologi saat ini berdampak pada meningkatnya kebutuhan manusia akan sumber daya energi. Salah satunya penggunaan LPG (Liquefied Petroleum Gas) dalam kehidupan sehari-hari. Namun dari banyaknya kelebihan yang didapatkan dari pemanfaatan LPG tersebut, masih terdapat beberapa faktor berbahaya yang harus diperhatikan. Misalnya dalam proses pemasangan tabung LPG yang tidak benar dapat menyebabkan terjadinya kebocoran gas yang nantinya dapat memicu ledakan. Untuk itulah diperlukan alat yang dapat mendeteksi kebocoran gas dengan Internet of Things supaya dapat memberikan notifikasi yang cepat agar bisa dilakukan penanggulangan dini jika terjadinya kebocoran gas. Dari permasalahan tersebut, maka dibuatlah sebuah alat dengan menggunakan mikrokontroler Arduino Uno dan Esp8266 untuk memudahkan dalam monitoring dari jarak jauh dan mengikuti perkembangan teknologi dengan menerapkan aplikasi Internet of Things sehingga dapat menghindari terjadinya ledakan dan kecelakaan.

Kata kunci: *LPG, Mikrokontroller, Arduino Uno, Esp8266, Internet of Things*

ABSTRACT

Developments in science and technology today resulted in increased human need for energy resources. One was the use of LPG (Liquefied Petroleum Gas) in everyday life. But of the many advantages gained from the use of LPG, there are several factors that must be considered dangerous. For example in the process of installation of LPG cylinders are improperly can cause gas leaks which in turn can trigger an explosion. For that needed a tool that can detect gas leaks that combined with the Internet of Things in order to provide the notification in early prevention of the gas leaks. From this problems, then it was made a tool by using a microcontroller Arduino Uno and Esp8266 to facilitate the monitoring remotely and keep up with technology by implementing the Internet of Things so that explosions and accidents can be avoided.

Keyword: *LPG, Microcontroller, Arduino Uno, Esp8266, Internet of Things*

PENDAHULUAN

Perkembangan ilmu pengetahuan dan teknologi yang semakin maju saat ini berdampak pada meningkatnya kebutuhan manusia akan sumber daya energi. Dimana selama ini manusia lebih banyak menggunakan sumber energi yang dihasilkan oleh alam sebagai sumber energi utama. Melalui sumber energi inilah manusia menggunakannya untuk keperluan sehari-hari, termasuk penggunaan LPG (*Liquefied Petroleum Gas*).

Banyak sekali kebutuhan LPG saat ini seperti digunakan untuk keperluan dapur, LPG juga bisa digunakan sebagai bahan bakar kendaraan bermotor atau yang biasa disebut BBG (Bahan Bakar Gas). Bahkan menurut berita katadata *news and research*, pada tahun 2016 saja kebutuhan LPG di Indonesia saat ini memang belum bisa terpenuhi dari produksi dalam

negeri. Pertamina memperkirakan kebutuhan *LPG* tahun ini sebanyak 7 juta metrik ton. Sementara produksi *LPG* di dalam negeri masih sekitar 50 ton sampai 70 ton per hari untuk setiap kilang *LPG*. Jadi, sebanyak 65 persen dari kebutuhan domestik bersumber dari impor. konsumsi masyarakat Indonesia terhadap penggunaan gas *LPG*.

Namun dari banyak kelebihan yang bisa didapatkan dari pemanfaatan *LPG*, perlu di perhatikan juga beberapa faktor berbahaya yang harus diwaspadai. Seperti proses pemasangan tabung *LPG* yang tidak benar dapat menyebabkan terjadinya kebocoran gas yang nantinya dapat memicu ledakan. Untuk itulah sangat diperlukan alat yang dapat mendeteksi kebocoran gas dengan *Internet of Things* supaya dapat memberikan notifikasi yang cepat supaya bisa dilakukan penanggulangan dini jika terjadinya kebocoran gas.

Banyak rumah atau pun ruko (rumah toko) yang sudah mereka bangun tidak dilengkapi dengan sistem pemantauan kebocoran gas *LPG*. Padahal jika terjadi kebocoran gas hal ini akan sangat berbahaya karena dapat menyebabkan terjadinya ledakan.

LANDASAN TEORI

Sensor MQ-2 adalah sensor gas yang dapat mendeteksi kandungan gas hidrokarbon yang mudah terbakar seperti iso butana (C_4H_{10} / *isobutane*), *propana* (C_3H_8 / *propane*), *metana* (CH_4 / *methane*), *etanol* (*ethanol alcohol*, CH_3CH_2OH), *hidrogen* (H_2 / *hydrogen*), *asap* (*smoke*), dan *LPG* (*liquid petroleum gas*).



Gambar 1. Sensor MQ-2

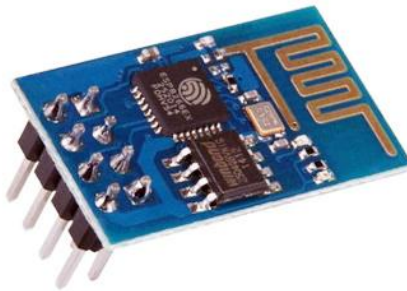
Sensitivitas terhadap gas yang diukur dapat disesuaikan dengan memutar potensiometer, MQ-2 mengandung bahan sensitif Timah Oksida (SnO_2) yang dalam udara bersih (normal) memiliki konduktifitas yang rendah. Ketika lingkungan sekitar mengandung gas yang mudah terbakar, konduktifitas sensor akan meningkat seiring dengan meningkatnya konsentrasi gas mudah terbakar dalam udara. Dengan menggunakan rangkaian sederhana untuk mendeteksi terjadinya perubahan dalam konduktifitas akibat konsentrasi gas di udara, maka didapatkan lah sinyal output Sensor gas dan asap ini mendeteksi konsentrasi gas yang mudah terbakar di udara serta asap dan output membaca sebagai tegangan analog. Sensor dapat mengukur konsentrasi gas mudah terbakar dari 300 sampai 10.000 sensor ppm. Dapat beroperasi pada suhu dari -20 sampai 50 ° C dan mengkonsumsi kurang dari 150 mA pada 5V.^[1]

Definisi ESP8266

Espressif Systems' Smart Connectivity Platform (ESCP) is a set of high performance, high integration wireless SOCs, designed for space and power constrained mobile platform

designers. It provides unsurpassed ability to embed WiFi capabilities within other systems, or to function as a standalone application, with the lowest cost, and minimal space requirement. ESP8266EX offers a complete and self-contained WiFi networking solution; it can be used to host the application or to offload WiFi networking functions from another application processor.^[2]

ESP8266 adalah Wifi Serial Transceiver Module sebuah komponen chip terintegrasi yang didesain untuk keperluan dunia masa kini yang serba tersambung. Chip ini menawarkan solusi networking Wi-Fi yang lengkap dan menyatu, yang dapat digunakan sebagai penyedia aplikasi atau untuk memisahkan semua fungsi networking Wi-Fi ke pemroses aplikasi lainnya.



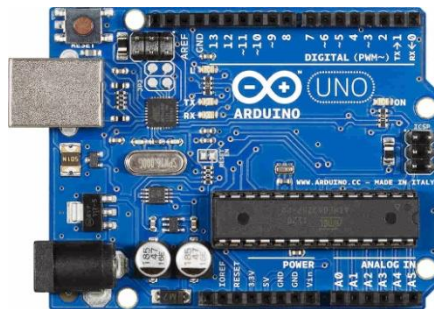
Gambar 2. Modul Wifi ESP8266

ESP8266 memiliki kemampuan on-board proseding dan storage yang memungkinkan chip tersebut untuk diintegrasikan dengan sensor-sensor atau dengan aplikasi alat tertentu melalui pin input output hanya dengan pemrograman singkat.

Dengan *level* yang tinggi berupa *on-chip* yang terintegrasi memungkinkan external sirkuit yang ramping, termasuk modul sisi depan, didesain untuk menempati area PCB yang kecil.^[3]

Definisi ATmega328

ATmega328 adalah mikrokontroler keluaran dari atmel yang mempunyai arsitektur RISC (*Reduce Instruction Set Computer*) yang dimana setiap proses eksekusi data lebih cepat dari pada arsitektur CISC (*Completed Instruction Set Computer*).



Gambar 3. Arduino UNO (Mikrokontroler ATmega328)

ATmega328 merupakan mikrokontroler keluarga AVR 8 bit. Beberapa tipe mikrokontroler yang sama dengan ATmega8 ini antara lain ATmega8535, ATmega16, ATmega32, ATmega328, yang membedakan antara mikrokontroler antara lain adalah, ukuran memori, banyaknya GPIO (*pin input/output*), peripheral (*USART, timer, counter, dll*). Dari

segi ukuran fisik, *ATMega328* memiliki ukuran fisik lebih kecil dibandingkan dengan beberapa mikrokontroler diatas. Namun untuk segi memori dan periperial lainnya *ATMega328* tidak kalah dengan yang lainnya karena ukuran memori dan periperialnya relatif sama dengan *ATMega8535*, *ATMega32*, hanya saja jumlah *GPIO* lebih sedikit dibandingkan mikrokontroler diatas.^[4]

Definisi Monitoring

Monitoring merupakan kata kerja dari bahasa asing yang berasal dari kata *monitor*. Monitor juga merupakan kata serapan yang digunakan dalam bahasa Indonesia. Monitor menurut Kamus Besar Bahasa Indonesia Dalam Jaringan (KBBI Daring) adalah orang yg memantau, alat untuk memantau (spt alat penerima yg digunakan untuk melihat gambar yg diambil oleh kamera televisi, alat untuk mengamati kondisi atau fungsi biologis, alat yg memantau kerja suatu sistem, terutama sistem komputer, dsb).^[5] *Monitoring* adalah penilaian secara terus menerus terhadap fungsi kegiatan-kegiatan program-program di dalam hal jadwal penggunaan *input*/masukan data oleh kelompok sasaran berkaitan dengan harapan-harapan yang telah direncanakan..

Definisi IoT (Internet Of Thing)

Internet of Things, atau dikenal juga dengan singkatan *IoT*, merupakan sebuah konsep yang bertujuan untuk memperluas manfaat dari konektivitas internet yang tersambung secara terus-menerus. Adapun kemampuan seperti berbagi data, remote control, dan sebagainya, termasuk juga pada benda di dunia nyata. Contohnya bahan pangan, elektronik, koleksi, peralatan apa saja, termasuk benda hidup yang semuanya tersambung ke jaringan lokal dan global melalui sensor yang tertanam dan selalu aktif.

Pada dasarnya, *Internet of Things* mengacu pada benda yang dapat diidentifikasi secara unik sebagai representasi virtual dalam struktur berbasis Internet. Istilah *Internet of Things* awalnya disarankan oleh Kevin Ashton pada tahun 1999 dan mulai terkenal melalui *Auto-ID Center* di MIT. Dan kini *IoT* menjadi salah satu tugas bagi seorang mahasiswa di sebuah perguruan tinggi.^[6]

Definisi ThingSpeak

According to its developers, "ThingSpeak is an open source Internet of Things (IoT) application and API to store and retrieve data from things using the HTTP protocol over the Internet or via a Local Area Network. ThingSpeak enables the creation of sensor logging applications, location tracking applications, and a social network of things with status updates".^[7]

ThingSpeak menawarkan *platform* untuk pengembang yang memungkinkan mereka untuk dengan mudah menangkap data sensor dan mengubahnya menjadi informasi yang berguna. menawarkan fitur *API* yang memungkinkan Sensor untuk membaca dan menulis data ke sumber daya yang tersedia: sumber data, *variabel*, nilai-nilai, peristiwa dan wawasan. *API* mendukung *HTTP* dan *HTTPS* dan *Key API* diperlukan.^[7]

Konsep Dasar Perancangan Sistem

Perancangan Sistem menurut Verzello/John Reuter III dalam Darmawan (2013:227)^[8] adalah tahap setelah analisis dari siklus pengembangan sistem: pendefinisian dari kebutuhan-kebutuhan fungsional dan persiapan untuk rancang bangun implementasi: “menggambarkan bagaimana suatu sistem dibentuk”.

Menurut Al-Jufri (2011:141)^[9], “Rancangan sistem adalah penentuan proses dan data yang diperlukan oleh sistem baru. Jika sistem itu berbasis komputer, rancangan dapat menyertakan spesifikasi peralatan yang akan dipergunakan”.

Dari kedua definisi di atas dapat disimpulkan bahwa perancangan sistem adalah tahapan dari sebuah proses pendefinisian kebutuhan-kebutuhan dari siklus perkembangan sistem baru atau sistem yang akan dibentuk.

RUMUSAN MASALAH

Beberapa faktor berbahaya yang perlu diperhatikan. Seperti proses pemasangan tabung *LPG* yang tidak benar dapat menyebabkan terjadinya kebocoran gas yang nantinya dapat memicu ledakan. Untuk itulah diperlukan alat *monitoring* secara *online* yang dapat mendeteksi kebocoran gas dan memberikan informasi dan notifikasi agar jika terjadi kebocoran gas dapat dilakukan penanggulangan dini. Dalam hal ini maka peneliti mencoba merancang sistem teknologi berdasarkan latar belakang kita dapat simpulkan beberapa permasalahan, yaitu :

1. Bagaimana cara membuat *Arduino* agar dapat mendeteksi kobocoran tabung *LPG* ?
2. Bagaimana membuat *Arduino* agar dapat terkoneksi dengan *internet* ?
3. Bagaimana membuat sistem *monitoring* gas menggunakan *Internet Of Things* ?

LITERATURE REVIEW

Dalam upaya perlu dilakukan studi pustaka sebagai salah satu dari penerapan metode penelitian yang akan dilakukan. Diantaranya adalah mengidentifikasi kesenjangan (*identify gaps*), menghindari pembuatan ulang (*reinventing the wheel*), mengidentifikasi metode yang pernah dilakukan, serta mengetahui orang lain yang spesialisasi dan area penelitian yang sama dibidang ini. Beberapa *Literature Review* tersebut adalah sebagai berikut:

1. Penelitian ini dilakukan oleh Tias Harfiansyah Akbar [2010] dari Fakultas Ilmu Komputer dan Teknologi Informasi, Universitas Gunadarma dalam bentuk jurnal dengan judul “*Pendeteksi Kebocoran Tabung Gas Dengan Menggunakan Sensor Gas Figarro TGS 2610 Berbasis Mikrokontroler AT89S52*”. Pada Jurnal ini peneliti menggunakan sensor *gas Figarro TGS 2610* menggunakan mikrokontroler *AT89S52* dengan media *LCD* sebagai outputnya.
2. Penelitian yang dilakukan oleh Asep Saefullah, Hadi Syahril, Ari Santoso [2012], Jurusan Sistem Mahasiswa Pasca Sarjana, Universitas Budi Luhur Komputer, Jurusan sistem Komputer STMIK Raharja, Pasca Sarjana Ilmu Komputer Universitas Budi Luhur, yang berjudul “*Pendeteksi Kebocoran Tabung Gas LPG menggunakan Mikrokontroler AT89S2051 Melalui Handphone Sebagai Media Informasi*” Penelitian menjelaskan kebakaran sering terdengar sebagai akibat tabung gas elpiji meledak, penyebab meledaknya tabung gas ini karena kebocoran pada selang, tabung atau pada regulatornya yang tidak terpasang dengan baik. Pada saat terjadi kebocoran akan tercium gas yang menyengat, gas inilah yang nantinya akan meledak apabila ada sulutan atau percikan listrik, atau rokok. Pada intinya ledakan dapat dihindarkan apabila terdapat penanganan dini saat gas keluar atau pada saat kebocoran gas terjadi. Pada penelitian ini dibuat sebuah program untuk mendeteksi kebocoran Gas dengan memanfaatkan sensor gas *TGS-2610*. Pada saat sensor mendeteksi adanya bau gas maka sistem mengaktifkan *buzzer* sebagai simulasi penanganan dini. Selain itu, sistem ini juga dihubungkan dengan *handphone*,

untuk memberi informasi bahwa kondisi gasteloh berbahaya kepada pihak terkait. Hasilnya berupa sebuah alat yang mampu mengirim informasi berupa *SMS* ke pihak terkait, membunyikan *buzzer* sebagai peringatan dini ketika ruang terakumulasi gas yang berbahaya dan mematikannya jika kondisi ruang sudah aman dari gas.

3. Penelitian yang dilakukan oleh Muhammad Husni Farid [2015] dari Jurusan sistem Komputer STMIK Raharja, yang berjudul “*Pendeteksi Kebocoran Tabung Lpg Melalui Sms Gateway Menggunakan Sensor Mq-6 Berbasis Arduino*”. Pada Penelitian ini membahas tentang perancangan perangkat keras (*hardware*) dan perancangan perangkat lunak (*software*). Dari kedua pembahasan perancangan ini dianggap penting untuk dibahas karena ingin menghasilkan sistem yang baik, serta menghasilkan sinkronisasi antara perangkat keras dengan perangkat lunak.

Dari tiga *literature review* yang ada, telah banyak penelitian mengenai sistem Pendeteksi Asap Rokok. Namun dapat disimpulkan pula bahwa belum ada penelitian yang secara khusus membahas pendeteksiaan kebocoraan gas dengan konsep *monitoring* secara *online* atau *realtime*.

METODELOGI PERANCANGAN

1. Metode Perancangan

Untuk metode perancangan yang di usulkan ini, peneliti menggunakan *Flowchart* untuk perancangan alat, peneliti menggunakan *Diagram Blok*. Metode ini dimaksudkan untuk mengetahui bagaimana sistem itu dirancang dan alat apa saja yang dibutuhkan.

2. Metode Implementasi

Dalam metode pengujian ini peneliti melakukan pengujian dengan metode *black box* terhadap *prototype* yang telah dibuat, hal ini dilakukan agar dapat diketahui apakah *prototype* tersebut sudah berjalan sesuai dengan ketentuan yang diharapkan.

PEMECAHAN MASALAH

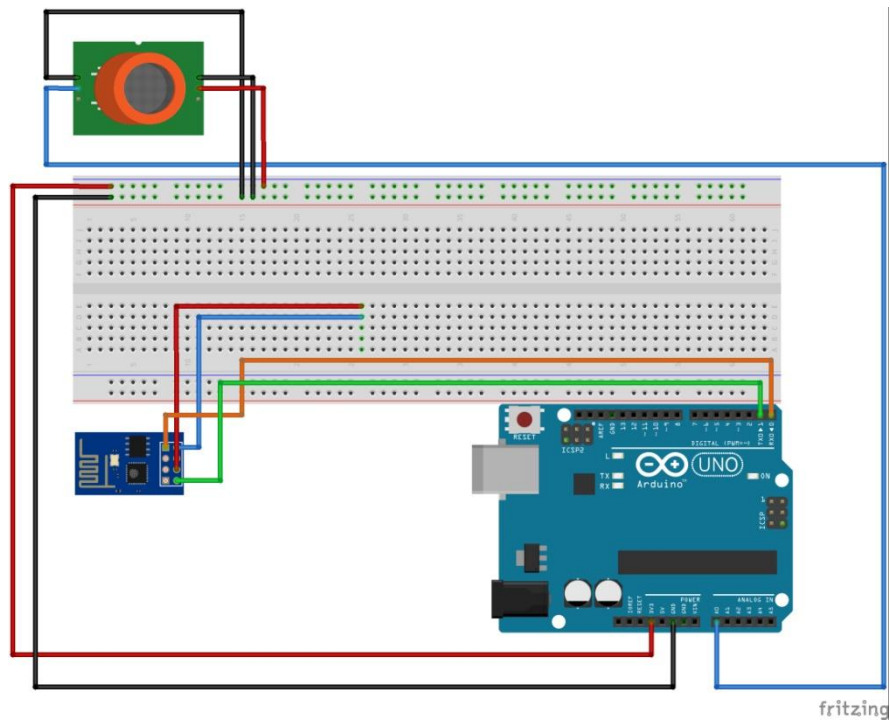
Untuk mengatasi berbagai masalah di atas, maka diperlukan *monitoring* secara *online* agar dapat mengetahui dan meminimalisir terjadinya ledakan yang di akibatkan oleh kebocoraan gas tersebut, dengan adanya alat ini dapat memonitoring dan mengetahui apakah gas tersebut terjadi kebocoraan atau tidak. Dengan adanya alat ini yang menggunakan sensor *MQ-2* ini sudah terhubung dengan internet nilai dari data sensor akan di upload dengan begitu tidak perlu khawatir apa bila terjadinya kebocoraan gas bisa dengan cepat di atasi dengan begitu siapapun dapat tenang, karena dapat memantau secara online tidak perlu melihat atau mendatangi langsung karena sistem ini sudah terintergasi dengan internet jadi kapan saja ingin melihat adanya terjadinya kebocoraan gas bisa langsung di lihat secara *online* tanpa perlu melihat langsung atau melihat lebih dekat jadi dengan adanya ini sangat bermanfaat sekali untuk memonitoring apakah terjadinya kebocoraan atau tidak.

Perangkat lunak dibutuhkan untuk memprogram cara kerja dari mikrokontroler agar sistem dapat bekerja secara otomatis. Gambar 4 menunjukkan diagram alur program atau sistem yang digunakan untuk *Monitoring Kebocoran Gas*.



Gambar 4. Diagram Alur Perangkat Lunak Dengan Sensor MQ-2

Gambar 4 merupakan alur dari diagram blok, yang mana terdapat konfigurasi seluruh rangkaian yang digunakan. Proses awal adalah pengaktifan seluruh sistem dengan menghidupkan adaptor pada saklar listrik. Setelah aktif sistem akan menganalisa perangkat dari mulai hardware hingga *software*. Alat ini akan mulai bekerja ketika user memasukkan objek ke dalam *device*, kemudian sensor *MQ-2* akan membaca gas disekitar, jika gas disekitar telah terbaca oleh sensor *MQ-2* maka nilai data dari gas tersebut akan mengupload secara otomatis maka akan terlihat Waktu dan tanggal kebocoraan gas tersebut dan berapa banyak gas tersebut.



Gambar 5. Rangkaian Keseluruhan

Sesuai gambar 5, rangkaian Sensor *MQ-2* sebagai sensor gas berfungsi sebagai proses input dan output objek media pengakses antara mikrokontroler *ATmega328* dan *ESP8266*, berfungsi untuk mengkoneksikan Internet. *Arduino Uno* Mikrokontroler *ATmega328*, berfungsi sebagai pengendali semua proses yang ada.

IMPLEMENTASI

Mikrokontroler dapat menjalankan suatu *device* jika mikrokontroler tersebut sudah di program terlebih dahulu, program yang dimasukan kedalam mikrokontroler *ATmega328* untuk menjalankan suatu *device* Dengan menggunakan program aplikasi *arduino* 1.6.6 sebagai media untuk memasukan *listing* program ke dalam mikrokontroller *ATmega328*, maka *device* dapat berjalan dengan baik dengan melalui pengontrolan mikrokontoller *ATmega328*. Berikut *listing* program yang dimasukan ke dalam mikrokontroller:

Listing Program

```

Pendeteksi_Kebocoraan_Gas | Arduino 1.6.6
File Edit Sketch Tools Help

Pendeteksi_Kebocoraan_Gas
#include <SoftwareSerial.h>
#include <stdlib.h>

int gasPin = A0;
String apiKey = "BVGS5L9MRWLTOX2H"; // API Key
SoftwareSerial ser(10, 11); // RX, TX

void setup() {
  pinMode(ledPin, OUTPUT);
  Serial.begin(9600);
  ser.begin(9600);
  ser.println("AT+RST");
}

void loop()
{
  Serial.println(analogRead(gasPin));
  delay(1000); // Print value every 1 sec.
}

Done Saving.

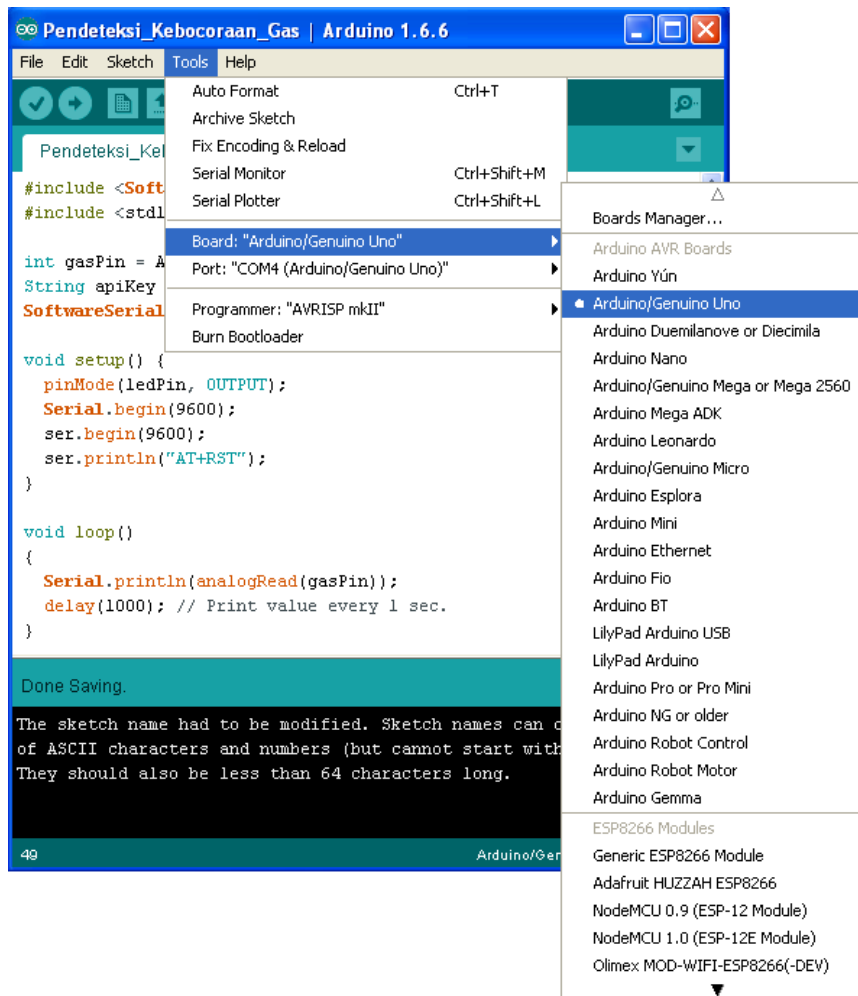
The sketch name had to be modified. Sketch names can only consist
of ASCII characters and numbers (but cannot start with a number).
They should also be less than 64 characters long.

49 Arduino/Genuino Uno on COM4

```

Gambar 6. Kode Program *Arduino*

Listing program pada gambar 6 di atas merupakan koding dari perancangan sistem *Monitoring* untuk mengirim data ke *ThingSpeak*. jika koding sudah dimasukkan ke dalam mikrontroller, langkah selanjutnya adalah memverifikasi koding. Jika kodingan tersebut sudah terverifikasi, dapat diupload kedalam *Arduino Uno*. untuk memberikan perintah kepada Mikrokontroller untuk menjalankan fungsi *MQ-2* dan *ESP8266*.



Gambar 7. Board Arduino Uno

Gambar 7 di atas menunjukkan pemilihan *board arduino* yang akan dipakai, ketika hendak menggunakan *board arduino* yang akan dipakai yang perlu diperhatikan adalah tipe *board arduino*, karena *arduino* memiliki banyak sekali jenis yang dapat digunakan dalam *project* mikrokontroler. Dalam pembuatan *project* ini, peneliti menggunakan *board arduino* dengan tipe *Arduino uno* yang mana *arduino uno* ini terdapat chip mikrokontroler sehingga sesuai dengan ketentuan apa saja yang akan digunakan dalam *project* ini.



Gambar 8. Port COM4 Arduino Uno

Setting koneksi port pada *Arduino 1.6.6* dilakukan agar pada saat program di-*upload* tidak terjadi *error* karena kesalahan pada pengalamatan *port* yang sebelumnya di-*setting* juga melalui *device manager*.

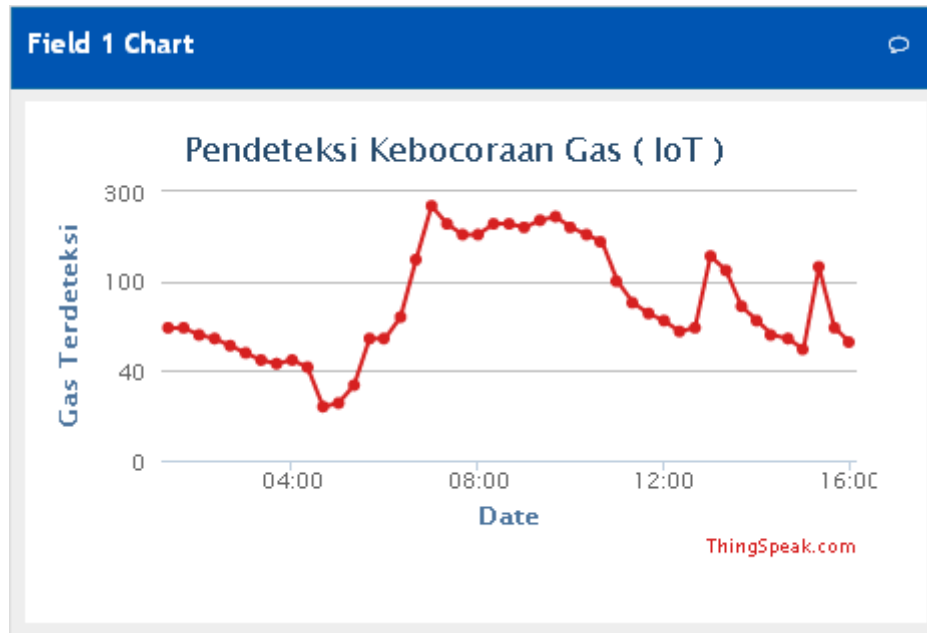


Gambar 9. Pengecekan Blackbox alat Pendeteksi Kebocoran Gas

Gambar 9 di atas sedang melakukan pengecekan kabel sistem dan *Blackbox* agar alat dapat bekerja dengan baik.



Gambar 10. Alat Pendeteksi Kebocoraan Gas



Gambar 11. Hasil Monitoring Gas dari *Thingspeak*

Hasil nilai data dari gas yang terdeteksi oleh sensor *MQ-2* yang akan dikirimkan melalui modul *Esp8266* ke server *thingspeak*.

KESIMPULAN

Dari hasil perancangan alat dan pembahasan perancangan monitoring kebocoran gas di atas dapat diambil beberapa kesimpulan, diantaranya :

1. Perancangan *prototype* ini dibuat menggunakan mikrokontroler *arduino uno* yang dihubungkan dengan sensor *MQ-2* sebagai media *input*-nya. Sensor *MQ-2* ini berfungsi mendeteksi gas *LPG*, *LNG* dan sejenisnya. Dengan menggunakan sensor ini, maka *arduino* dapat mendeteksi kebocoran gas secara efektif. Pada uji coba yang telah dilakukan pendeteksian optimal sensor *MQ-2* ini adalah pada jarak 5 cm.
2. *Prototype* ini menggunakan modul *ESP8266* yang berfungsi sebagai penghubung ke jaringan *wifi*, sehingga alat ini dapat terhubung dengan internet untuk memberikan informasi melalui internet. Kendala pada *ESP8266* lebih pada jaringan *wifi* karena harus terhubung ke internet, jika tidak ada internet maka tidak bisa mengupload data ke *server*.
3. *Arduino* yang telah diprogram menggunakan *software Arduino 1.6.6*, yang di dalamnya telah disisipkan *Library Software Serial* dan *Kode Token* yang akan dikirim sebagai *monitoring* jika terjadi kebocoran gas *LPG*. Akhirnya dalam pemanfaatannya dalam *monitoring* dari jarak jauh dan mengikuti perkembangan teknologi dengan menerapkan aplikasi *Internet of Things* ini dapat menghindari terjadinya ledakan atau kecelakaan.

DAFTAR PUSTAKA

- [1] Parallax. (2006). Sensor Gas dan Asap *MQ-2 Data Sheet*., Data Sheet. Parallax Corporation.
- [2] ESP8266 Datasheet. Diakses pada tanggal 1 mei 2016. Tersedia di http://www.esp8266.com/wiki/lib/exe/fetch.php?media=0a-esp8266_datasheet_en_v4.3.pdf
- [3] Wikipedia. *ESP8266*. Diakses pada tanggal 1 mei 2016. Tersedia di <https://en.wikipedia.org/wiki/ESP8266>
- [4] Academia. *Mikrokontroler*. Diakses pada tanggal 1 mei 2016. Tersedia di http://www.academia.edu/9267031/MIKROKONTROLER_makalah_arduino_and_raspberry.
- [5] Foe, Fendy Gerry. BAB III Kerja Praktek: *Rancang Bangun Sistem Informasi Monitoring Debitur Litigasi di PT BANK TABUNGAN NEGARA pada Area Collection III Surabaya*. Diakses pada tanggal 1 mei 2016. Tersedia di <http://sir.stikom.edu/373/>
- [6] Wikipedia. *Internet of Things*. Diakses pada tanggal 1 mei 2016. Tersedia di https://id.wikipedia.org/wiki/Internet_of_Things
- [7] Wikipedia. *ThingSpeak*. Diakses pada tanggal 1 mei 2016. Tersedia di <https://en.wikipedia.org/wiki/ThingSpeak>.
- [8] Darmawan, Deni. 2013. *Sistem Informasi Manajemen*. Bandung: PT. Remaja Rosdakarya Offset.
- [9] Al-Jufri, Hamid. 2011. *Sistem Infromasi Manajemen Pendidikan*. Jakarta: PT. Smart Grafika.
- [10] Katadata. *Pertamina Impor Tiga Kargo Elpiji dari Iran*. Diakses pada tanggal 2 mei 2016. Tersedia di <http://katadata.co.id/berita/2016/03/14/pertamina-impor-tiga-kargo-elpiji-dari-iran>