

SISTEM PENGUKUR TINGGI DAN BERAT BADAN UNTUK POSYANDU MENGGUNAKAN MIKROKONTROLER ATmega8535

Hendra Kusumah¹

Alfian toro²

Muhamad Idris³

Alumni STMIK Raharja Jurusan Sistem Komputer¹, Mahasiswa STMIK², Mahasiswa
STMIK Raharja³

Email: hendra.kusumah@raharja.info¹, alfiantoro@raharja.info, idris@raharja.in

Diterima : 19 Mei 2015/ Disetujui : 6 Agustus 2015

ABSTRACT

Height and weight gauge on posyandu usually doing at the time of immunization health checking. But the tools are used still it manually and separately, accuracy is also one of the problem in terms of the measurement. Then for fix the issue should be made a system for measuring height and weight are computerized. This system can be build by harness Microcontroller ATmega8535 as a system controller. Ultrasonic PING sensor as a toddler height gauge. Strain gauge sensors as a toddler weight gauge. To convert the analog signal into digital using IC ADC 0804, LCD and 16x2 as its output.

Key words: Measurement height, Body Measurements, microcontroller, sensors, ultrasonic.

ABSTRAK

Alat pengukur tinggi dan berat badan pada posyandu biasa di lakukan pada saat pengecekan kesehatan imunisasi. Akan Tetapi alat yang di gunakan masih di lakukan secara manual dan terpisah, ketepatan juga menjadi salah satu masalah dalam hal pengukuran tersebut. Maka Untuk mengatasi permasalahan tersebut harus di buat sebuah sistem pengukur tinggi dan berat badan secara terkomputerisasi. Sistem ini dapat dibangun dengan memanfaatkan Mikrokontroler ATmega8535 sebagai pengendali sistem. Sensor ultrasonik PING sebagai pengukur tinggi badan balita. Sensor strain gauge sebagai pengukur berat badan balita, untuk mengkonversikan sinyal analog kedalam digital menggunakan IC ADC 0804, dan LCD 16x2 sebagai outputnya.

Kata kunci : Pengukuran Tinggi, Pengukuran Badan, Mikrokontroler, sensor ultrasonik.

PENDAHULUAN

Teknologi dan komunikasi sangat cepat perkembangannya, dapat kita lihat teknologi yang tadinya hanya satu fungsi dapat menjadi banyak fungsi. Dengan kemajuan teknologi ini manusia telah menciptakan banyak alat yang dapat membantu kegiatan dan pekerjaan manusia sehari-hari. Salah satu contoh adalah alat ukur berat badan manusia, alat ini telah

membantu manusia untuk dapat mengetahui berapa tinggi dan berat badan yang dimilikinya. Untuk mengetahui Tinggi Badan menggunakan Sensor Ultrasonik PING akan mendeteksi benda di sekitar sensor. Pemancar sensor akan mengirimkan gelombang ultrasonik. Jika gelombang ultrasonik memantul kembali ke penerima, berarti ada objek di sekitar sensor. Mikrokontroler akan menghitung waktu yang dibutuhkan untuk menerima

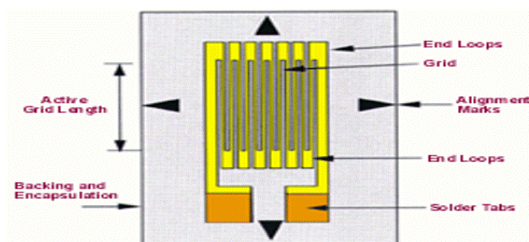
gelombang ultrasonik dan menentukan jarak antara sensor dengan lantai. Jarak dapat dibaca dari Liquid Crystal Display (LCD). Setelah dirakit dan diuji, perangkat ini bekerja dengan baik. Perangkat ini dapat mendeteksi objek sampai dengan jarak 255 Cm dari sensor.

Dan untuk mengetahui Berat Badan menggunakan Sensor Strain Gage adalah pengukur regangan. Tapi, sebenarnya definisi Strain Gage (Strain Gauge) adalah alat yang digunakan untuk mengukur tegangan atau berat pada suatu objek. Cara Kerja sederhana dari Strain Gage adalah berat benda yang akan diukur diletakkan pada timbangan digital yang menggunakan sensor strain gage tersebut. Strain gage itu sendiri memiliki prinsip kerja. Cara Kerja Strain Gage, Gaya yang diberikan pada suatu benda logam (material ferrit / konduktif), selain menimbulkan deformasi bentuk fisik juga menimbulkan perubahan sifat resistansi elektrik benda tersebut. Dengan menempelkan jenis material tersebut pada suatu benda uji (specimen) menggunakan suatu perekat yang isolatif terhadap arus listrik, maka material tadi akan menghasilkan adanya perubahan resistansi yang nilainya sebanding terhadap deformasi bentuknya.

Untuk lebih jelas berikut gambarnya :



Gambar 1. Struktur Strain Gauge



Gambar 2. Strain Gauge

Aplikasi Strain Gage

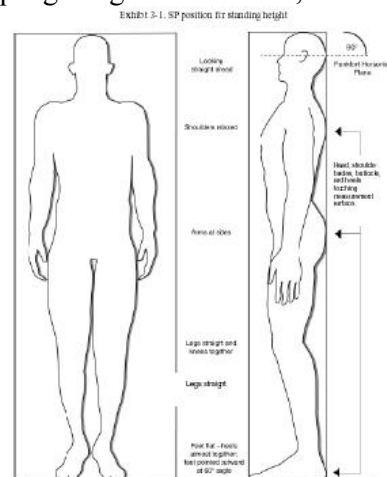
Untuk mengukur tekanan ataupun berat suatu objek, contohnya:

1. Digunakan pada pengukur berat badan digital
2. Alat pengukur pertambahan retakan pada pondasi/dinding bangunan.
3. Bisa diaplikasikan pada jembatan wheatstone

Kedua alat ini penting karena untuk mempermudah kepolisian mengetahui tinggi dan berat badan secara cepat dengan menggunakan alat ini dan mempermudah kegiatan tersebut.

Definisi Tinggi Badan

Menurut Nengah Sandi Juni (2013:40) .Tinggi badan (TB) adalah tinggi dari lantai tanpa alas kaki sampai vertek (ubun-ubun) yang diukur pada sikap tubuh bersiap. Tepi orbital bawah membentuk bidang horizontal dengan liang telinga luar (meatus acusticus externus) pandangan lurus ke depan dengan tumit, pantat, punggung, dan kepala bagian belakang membentuk bidang vertical. Mistar berada di belakang tubuh orang coba kemudian ditarik garis tegak lurus dengan mistar pada vertek. Data ini diukur dengan antropometer super buatan Jepang dengan ketelitian 0,1 cm.



Gambar 3. Pengukuran Tinggi Badan

- **Definisi Berat Badan**

Menurut Cipto Suroño dalam Mabella (2000:10), mengatakan bahwa berat badan adalah ukuran tubuh dalam sisi berat yang ditimbang dalam keadaan berpakaian minimal tanpa perlengkapan apapun. Berat badan diukur dengan alat ukur berat badan dalam satu satuan kilogram. Dengan mengetahui berat badan seseorang maka kita akan dapat memperingatkan tingkat kesehatan atau gizi seseorang. Berat badan dianjurkan untuk mengukur keadaan gizi karena:

1. Mudah dilihat dalam waktu singkat.
2. Memberikan gambaran keadaan gizi pada saat sekarang dan bila dilakukan secara periodik, yaitu sebulan sekali pada anak-anak akan dapat memberikan gambaran yang baik tentang pertumbuhan anak.
3. Ketelitian pengukuran tidak dapat di pengaruhi oleh keterampilan yang mengukur.
4. Alat ukur dapat diperoleh.

- **Definisi Mikrokontroler Atmega 8535**

Menurut Purnomo Satria (2014) “ Mikrokontroler adalah IC yang dapat diprogram berulang kali, baik ditulis atau dihapus (Agus Bejo, 2007). Biasanya digunakan untuk pengontrolan otomatis dan manual pada perangkat elektronika. Beberapa tahun terakhir, mikrokontroler sangat banyak digunakan terutama dalam pengontrolan robot. Seiring perkembangan elektronika, mikrokontroler dibuat semakin

kompak dengan bahasa pemrograman yang juga ikut berubah. Salah satunya adalah mikrokontroler AVR (*Alf and Vegard's Risc processor*) ATmega8535 yang menggunakan teknologi RISC (*Reduce Instruction Set Computing*) dimana program berjalan lebih cepat karena hanya membutuhkan satu siklus clock untuk mengeksekusi satu instruksi program. Secara umum, AVR dapat dikelompokkan menjadi 4 kelas, yaitu kelas ATtiny, keluarga AT90Sxx, keluarga ATmega, dan AT86RFxx. Pada dasarnya yang membedakan masing-masing kelas adalah memori, peripheral, dan fungsinya. Dari segi arsitektur dan instruksi yang digunakan, mereka bisa dikatakan hampir sama. Mikrokontroler AVR ATmega8535 memiliki fitur yang cukup lengkap. Mikrokontroler AVR ATmega8535 telah dilengkapi dengan ADC internal, EEPROM internal, Timer/Counter, PWM, analog comparator, dll (M.Ary Heryanto, 2008). Sehingga dengan fasilitas yang lengkap ini memungkinkan kita belajar mikrokontroler keluarga AVR dengan lebih mudah dan efisien, serta dapat mengembangkan kreativitas penggunaan mikrokontroler ATmega8535.

Fitur-fitur yang dimiliki oleh mikrokontroler ATmega8535 adalah sebagai berikut:

1. Saluran I/O sebanyak 32 buah, yaitu port A, port B, port C, dan port D.
2. ADC internal sebanyak 8 saluran.
3. Tiga buah Timer/Counter dengan kemampuan perbandingan.
4. CPU yang terdiri atas 32 buah register.

5. SRAM sebesar 512 byte.
6. Memori Flash sebesar 8 kb dengan kemampuan Read While Write.
7. Port antarmuka SPI.
8. EEPROM sebesar 512 byte yang dapat diprogram saat operasi.
9. Antarmuka komparator analog.
10. Port USART untuk komunikasi serial.
11. Sistem mikroprosesor 8 bit berbasis RISC dengan kecepatan maksimal 16 MHz.
12. Dan lain-lainnya.

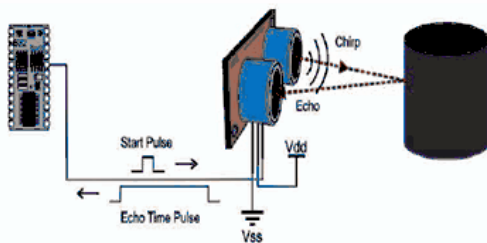
Menurut Mukh Supriyadi (2014) Suatu mikrokontroler digunakan untuk mengontrol suatu proses atau aspek-aspek dari lingkungan. Satu contoh aplikasi dari mikrokontroler adalah untuk mengatur rumah kita. Ketika suhu naik, kontroler membuka jendela dan sebaliknya. Pada dasarnya, kontroler dibangun dari komponen-komponen logika secara keseluruhan, sehingga menjadikannya besar dan berat. Setelah itu barulah dipergunakan mikroprosesor sehingga keseluruhan kontroler masuk kedalam PCB yang cukup kecil. Mikrokontroler AVR merupakan mikrokontroler berbasis arsitektur RISC (Reduced Instruction Set Computing) 8 bit. Mikrokontroler AVR didesain menggunakan arsitektur Harvard, dimana ruang dan jalur bus bagi memory program dipisahkan dengan memori data. Memori program diakses dengan single-pipelening, dimana ketika sebuah instruksi dijalankan, instruksi lain berikutnya akan di prefetch dari program memori. AVR mempunyai kepanjangan Advance Versatile RISC atau Alf and Vegard's RISC prosesor yang berasal dari dua nama mahasiswa yaitu Alf-Egil Bogel dan Vergerd Wollan. AVR memiliki keunggulan dibandingkan mikrokontroler lain, keunggulan mikrokontroler AVR yaitu AVR memiliki kecepatan

eksekusi program yang lebih cepat karena sebagian instruksi dieksekusi dalam satu siklus clock, lebih cepat dibandingkan dengan mikrokontroler MSC51, Mikrokontroler AVR memiliki fasilitas yang lengkap (ADC) internal, EEPROM internal, timer/counter, watchdog timer, PWM, port I/O, komunikasi serial, komparator 12C, dan lain-lain. Sehingga dengan fasilitas yang lengkap ini, programmer dan designer dapat menggunakannya untuk berbagai aplikasi sistem elektronika seperti robot, otomasi industri, peralatan telekomunikasi, dan berbagai keperluan lain. Secara umum mikrokontroler AVR dapat dikelompokkan menjadi 3 kelompok, yaitu keluarga AT90Sxx, ATmega, dan Atiny.

- **Definisi sensor ultrasonik PING**

Menurut Ulfah Mediaty Arief Modul (2011:73-74) Sensor ultrasonik ini dapat mengukur jarak antara 3 cm sampai 300 cm. Keluaran dari modul sensor ultrasonik Ping ini berupa pulsa yang lebarnya merepresentasikan jarak. Lebar pulsanya yang dihasilkan modul sensor ultrasonik ini bervariasi dari 115 uS sampai 18,5 mS. Secara prinsip modul sensor ultrasonik ini terdiri dari sebuah chip pembangkit sinyal 40KHz, sebuah speaker ultrasonik dan sebuah mikropon ultrasonik. Speaker ultrasonik mengubah sinyal 40 KHz menjadi suara sementara mikropon ultrasonik berfungsi untuk mendeteksi pantulan suaranya. Sinyal output modul sensor ultrasonik dapat langsung dihubungkan dengan mikrokontroler tanpa tambahan komponen apapun. Modul sensor ultrasonik hanya akan mengirimkan suara ultrasonik ketika ada pulsa trigger dari mikrokontroler (Pulsa high selama 5µS). Suara

ultrasonik dengan frekuensi sebesar 40KHz akan dipancarkan selama 200 μ S oleh modul sensor ultrasonik ini. Suara ini akan merambat di udara dengan kecepatan 344.424m/detik (atau 1cm setiap 29.034 μ S) yang kemudian mengenai objek dan dipantulkan kembali ke modul sensor ultrasonik tersebut. Selama menunggu pantulan sinyal ultrasonik dari bagian trasmitter, modul sensor ultrasonik ini akan menghasilkan sebuah pulsa. Pulsa ini akan berhenti (low) ketika suara pantulan terdeteksi oleh modul sensor ultrasonik. Oleh karena itulah lebar pulsa tersebut dapat merepresentasikan jarak antara modul sensor ultrasonik dengan objek.



Gambar 4. Prinsip kerja sensor ultrasonik

- **Definisi Strain Gage**

Menurut Heryanto Joyosono (2011) Strain Gage adalah komponen elektronika yang dipakai untuk mengukur tekanan (deformasi atau strain). Alat ini berbentuk foil logam atau kawat logam yang bersifat insulatif (isolasi) yang ditempel pada benda yang akan diukur tekanannya, dan tekanan berasal dari pembebanan. Prinsipnya adalah jika tekanan pada benda berubah, maka foil atau kawat akan terdeformasi, dan tahanan listrik alat ini akan berubah. Perubahan tahanan listrik ini akan dimasukkan kedalam rangkaian jembatan Whetstone yang kemudian akan diketahui berapa besar tahanan pada Strain Gage. Tegangan keluaran dari jembatan Wheatstone merupakan sebuah ukuran regangan yang terjadi

akibat tekanan dari setiap elemen pengindera Strain Gage. Tekanan itu kemudian dihubungkan dengan regangan sesuai dengan hukum Hook yang berbunyi : Modulus elastis adalah rasio tekanan dan regangan.

- **Definisi ADC 0804**

Menurut F Cahyo Dwiputro - (2012) ADC pada sistem akuisisi data berfungsi untuk menyampling sinyal input dan merubahnya kesinyal digital yang selanjutnya akan diolah oleh DSP (DigitalSignalProcessing). ADC yang digunakan yaitu ADC0804

- ADC0804 adalah ADC 8 bit SAR CMOS
- ADC ini dapat dihubungkan langsung seperti memori dan portIO dari mikroprosesor tanpa perlu rangkaian interfacing.
- Mudah dalam teknik antar muka untuk segala macam μ P dan dapat dioperasikan sendiri (standalone) tanpa perangkat tambahan.

- **Definisi LCD**

Menurut Ruri Hartika Zain (2013:151) LCD adalah sebuah display dot matrix yang difungsikan untuk menampilkan tulisan berupa angka atau huruf sesuai dengan yang diinginkan (sesuai dengan program yang digunakan untuk mengontrolnya). Pada PKL ini penulis menggunakan LCD dot matrix dengan karakter 2 x 16, sehingga kaki - kakinya berjumlah 16 pin. LCD sebagaimana output yang dapat menampilkan tulisan sehingga lebih mudah dimengerti, dibanding jika menggunakan LED saja.



Gambar 5. LCD 16x2

PERMASALAHAN

Prosedur yang sedang berjalan saat ini pada proses pengukuran tinggi dan berat badan pada posyandu masih berjalan secara *manual*, yaitu seperti saat penimbangan masih menggunakan timbangan tradisional yang memerlukan waktu yang cukup lama sama halnya dengan proses pengukuran tinggi badan maka timbulah antrian yang sangat panjang di posyandu tersebut. Akibat terlalu lama antian banyak para ibu memulangkan anaknya dengan alasan menunggu terlalu lama, memerlukan waktu sehari-hari untuk menyelesaikan kegiatan di perdesaan tersebut.

Rumusan masalah dalam penelitian ini adalah bagaimana cara kerja pengiriman data ke mikrokontroler dalam mengukur tinggi badan, respon Sensor Ultrasonik PING dalam mendeteksi suatu obyek dan Bagaimana rancangan untuk mengukur berat badan dalam proses kegiatan di posyandu.

Berdasarkan rumusan masalah yang telah diidentifikasi maka manfaat dan tujuan yang ingin dihasilkan adalah Dengan pembuatan sistem ini bertujuan untuk mempermudah dan mempercepat imunisasi balita pada posyandu. Karena imunisasi membutuhkan data tinggi dan berat badan balita sebagai kelengkapan data kesehatan balita. Dan bermanfaat sekali agar tidak terjadinya kesalahan yang dapat terjadi sewaktu- waktu di karenakan kelelahan bidan pada saat pengambilan data imunisasi.

LITERATURE REVIEW

Di bawah ini ada beberapa *literature review* adalah sebagai berikut :

1. Penelitian ini dilakukan oleh Anta Rizki, Tiara. 2014. "*Sistem Alat Pengukur Tinggi dan Berat Badan Balita Berbasis Mikrokontroler ATmega16 pada Posyandu*". penelitian ini adalah merancang

sistem pengukuran tinggi dan berat badan balita. Pengukuran tinggi badan balita menggunakan putaran motorstepper dan pengukuran berat badan balita menggunakan sensor Strain Gauge dengan memanfaatkan mata kuliah yang di pelajari yakni mikroprosesor dan sensor dan tranduser.

Langkah-langkah penelitian yang dilakukan adalah membuat rancangan berupa software dan hardware, kemudian melakukan pengujian setiap tahap dari alat yang dirancang. Selanjutnya mencoba seluruh sistem apakah telah bekerja sesuai dengan rencana. Data yang di peroleh akan dilakukan analisis data dari sensor strain gauge dan motor stepper . Dari hasil pengujian sistem diketahui bahwa sistem dapat membaca tinggi badan dan berat badan balita. Dari sensor ketinggian diperoleh rata-rata kesalahan sebesar 0,178 % dengan kesalahan terbesar sebesar 0,0161% . Pada sistem pengukuran berat balita diperoleh rata-rata kesalahan sebesar 0,026 % dengan kesalahan terbesar sebesar 0,084 %. Dengan demikian sistem pengukuran tinggi dan berat badan balita berbasis digital sudah layak digunakan.

2. Penelitian ini dilakukan oleh SHIRTA ZAHARAL LAILY dari Univertas Diponegoro. 2008 berjudul "*RANCANG BANGUN ALAT PENGUKUR TINGGI BADAN OTOMATIS DENGAN KELUARAN SUARA BERBASIS MIKROKONTROLER AT89S51*". Penelitian ini telah dilakukan perancangan dan realisasi alat pengukur tinggi badan dalam skala sentimeter dengan keluaran suara. Alat ini dapat dimanfaatkan sebagai alternatif dalam pengukuran tinggi badan manusia yang efektif dan efisien. Perangkat keras alat ini terdiri dari sensor sistem switch, motor stepper, driver motor stepper, ISD

- 1420, dan Mikrokontroler AT89S51. Alat ini bekerja seperti pengukur tinggi badan biasa yaitu mengukur tinggi badan pada skala sentimeter. Ketika switch tertekan, motor berputar sampai ketinggian orang. Setelah sampai ketinggian orang, motor berhenti dan mikrokontroler menghitung tinggi orang. Data hasil perhitungan tersebut akan diproses oleh mikrokontroler untuk ditampilkan dengan keluaran suara. Alat ini telah terealisasi dan dapat mengukur tinggi badan pada skala sentimeter dengan dengan keluaran suara pada ketelitian pembacaan 0,5 cm.
3. Penelitian ini dilakukan oleh Dewi Sutanti Karyadi dan Hendro Gunawan berjudul "*Alat Ukur Tinggi Badan Manusia Portabel*" tahun 2007. Penelitian ini membahas tentang perkembangan teknologi yang semakin pesat pada saat ini, sehingga memberikan banyak kemudahan bagisemua orang untuk melakukan aktivitas di berbagai bidang. Dalam bidang kesehatan banyak orang menggunakan peralatan ukur untuk mengetahui kondisi badan mereka setiap saat terutama dalam mengukur tinggi badan. Saat ini untuk mengukur tinggi badan biasanya dilakukan dengan bantuan orang dengan alat ukur panjang biasa. Dengan demikian pengukuran yang dilakukan akan sedikit terganggu karena perlu bantuan orang lain (kurang efisien). Maka dalam penelitan ini dirancang sebuah alat ukur tinggi badan manusia portabel yang mempermudah pengukuran tinggi badan seseorang secara digital sehingga info tentang tinggibadan dapat langsung dilihat di LCD dan didengar melalui speaker. Alat pengukur tinggi badan ini menggunakan sensor ultrasonik sebagai media untuk memperoleh data pengukuran. Pada alat pengukur tinggi badan ini diperlukan speaker untuk menunjukkan error dan hasil pengukuran tinggi. Hasil pengukurannya akan ditampilkan pada LCD dan terdengar melalui speaker. Semua proses diatur melalui Mikrokontroler AT89S51.
 4. Penelitian yang dilakukan oleh A. Ejah Umraeni Salam & Cristophorus Yohanne, "*PENGUKUR TINGGI BADAN DENGAN DETEKTOR ULTRASONIK*". Fakultas Teknik Universitas Hasanuddin, 2011. Perkembangan instrumentasi elektronika mengalami perkembangan seiring dengan banyaknya penemuan sensor-sensor. Tugas akhir ini membahas tentang pembuatan alat untuk mengukur tinggi badan dengan memanfaatkan sensor ultrasonik. Sensor ultrasonik ini mengirimkan pulsa ultrasonik yang apabila mengenai suatu objek maka pulsa tersebut akan memantul dan diterima kembali oleh receiver sensor tersebut. Pulsa yang memantul inilah yang dipakai sebagai indikator jarak kepala orang dengan sensor, yang kemudian jarak tersebut akan dikurangi dengan jarak antara sensor dan lantai, maka diperoleh tinggi badan orang tersebut. Output dari sensor ultrasonik ini kemudian akan diolah dengan menggunakan mikrokontroler ATmega8535 kemudian diolah menjadi data dan data tersebut dapat dibaca dengan menggunakan alat display berupa LCD. Pengukur tinggi badan ini menggunakan pemrograman bahasa C yang berfungsi untuk mengolah dan menata sistem kerja rangkaian mikrokontroler ATmega8535 dan rangkaian sensor ultrasonik agar bekerja sesuai dengan yang diharapkan. Akhir dari pembuatan alat ini adalah dengan melakukan analisa pengujian terhadap alat untuk mengetahui akurasi pengukurannya. Hasil analisa tersebut menghasilkan kesimpulan tentang

- kelebihan dan kekurangan alat ini untuk selanjutnya dapat dikoreksi dan dikembangkan lebih lanjut.
5. Penelitian yang dilakukan oleh Eko Kurniawan Setyo Prabowo dari *UNIVERSITAS NEGERI YOGYAKARTA*. 2008. berjudul “*ALAT UKUR TINGGI DAN BERAT BADAN MANUSIA SECARA DIGITAL BERBASIS MIKROKONTROLLER IC AT89S51 MENGGUNAKAN ULTRASONIK (sensor jarak) dan FLEXIFORCE (sensor tekanan)*”. Alat ukur tinggi dan berat badan manusia secara digital berbasis mikrokontroler AT89S51 ultrasonik (sensor jarak) dan flexiforce (sensor tekanan) adalah suatu alat yang berfungsi untuk mengukur nilai suatu besaran panjang/tinggi dan berat pada tubuh/fisik seseorang berdasarkan satuan tertentu dengan tujuan membuat suatu rangkaian alat ukur tinggi dan berat badan dengan tampilan digital menggunakan sensor jarak dan sensor tekanan dan mengetahui unjuk kerja dari alat ukur tinggi dan berat badan dengan tampilan digital yang menggunakan sensor tekanan dan sensor jarak. Prinsip kerja alat ini adalah berdasar sinar pantul ultrasonik dan tekanan suatu benda. Perancangan sistem meliputi prinsip kerja dari sensor flexiforce (sensor tekanan), sensor jarak (ultrasonik), op-amp, ADC, mikrokontroler, LCD dan sevensegmen. Sistem rangkaian alat ini merupakan rangkaian yang mampu merubah sebuah besaran panjang dan berat sehingga dapat diolah dan ditampilkan dalam bentuk sistem elektrik. Dalam melakukan perubahan besaran tersebut digunakan dua sensor yang mampu mengkonversi besaran tinggi dan berat. Proses perubahan tersebut dengan mengubah jarak dan berat menjadi tegangan analog menggunakan sensor ultrasonik (sensor jarak) dan flexiforce (sensor tekanan). Setelah melalui proses pengkondisian sinyal dengan cara dikuatkan, tegangan analog diubah menjadi data digital menggunakan ADC0804. Data digital yang diperoleh kemudian diolah oleh mikrokontroler AT89S51 dan ditampilkan. Hasil tampilan angka tersebut merupakan informasi mengenai pengukuran berat dan tinggi badan. Adapun hasil unjuk kerja alat ini memiliki kesalahan pengukuran rata-rata sebesar 0,24% untuk pengukuran tinggi badan dan 1,66% untuk pengukuran berat badan. Keterbatasan pengukuran tinggi badan dari 50cm sampai 215cm dan berat badan 48kg sampai 90kg.
 6. Penelitian yang dilakukan oleh Nurul Fajri, Wildian. 2014. yang berjudul “*RANCANG BANGUN ALAT UKUR TINGGI DAN BERAT BADAN BAYI BERBASIS MIKROKONTROLER ATmega8535 DENGAN SENSOR FOTOTRANSISTOR*” adalah Telah dirancang sebuah alat ukur tinggi dan berat badan bayi. Rangkaian elektronik alat ukur terdiri dari catudaya, mikrokontroler dan LCD, penguat non-inverting dan fototransistor. Sebuah lempeng persegi panjang yang terbuat dari material triplek yang ringan panjangnya 90 cm digunakan untuk membaringkan bayi. Tinggi bayi diukur menggunakan sebuah sistem sensor yang terdiri dari sebuah LED dan sebuah fototransistor dengan cara menggeser LED untuk menyesuaikan tinggi bayi. Berat bayi diukur dengan menggunakan sistem sensor lainnya yang terdiri dari sebuah pegas, sebuah LED, dan sebuah fototransistor. Ketika bayi berada di atas lempeng, pegas bergerak turun dan menyebabkan jarak antara LED dan fototransistor berkurang. Hasil yang diperoleh alat ini memiliki ketepatan 98,15% (untuk pengukuran tinggi badan) dan 95,59% (untuk

pengukuran berat badan). Kata kunci : tinggi bayi, berat bayi, fototransistor, ATmega8535.

7. Penelitian ini dilakukan oleh Sidiq Cahyo Adiando.2010. yang berjudul "PEMBUATAN ALAT PENGUKUR TINGGI BADAN DIGITAL BERBASIS MIKROKONTROLER ATMEGA 8535". Panjang dan tinggi merupakan salah satu dari kuantitas fisik yang sering diukur dalam berbagai keperluan yang membutuhkan data yang tinggi seseorang di sentimeter. Height gauge yang beredar di pasar, kecil kemungkinan untuk mendapatkan data yang akurat, karena sebagian besar alat pengukur ketinggian yang beredar di pasar masih manual. Itu berarti bahwa untuk mendapatkan data ketinggian seseorang diukur oleh Sejalan dengan perkembangan tersebut, diperlukan alat pengukur ketinggian yang bisa bekerja secara otomatis, melakukan proses pengukuran, membaca hasil pengukuran, dan menginformasikan hasil pengukuran dengan output digital. Seseorang yang tinggi dapat diukur pengetahuan langsung dari hasil pengukuran. Pembacaan diperoleh hasil yang lebih akurat dan tepat bila dibandingkan dengan hasil pembacaan manusia.

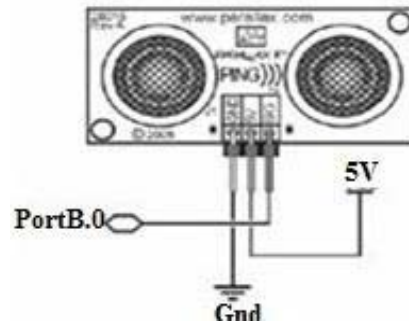
PEMECAHAN MASALAH

Untuk mengatasi masalah di atas, maka diperlukan proses perancangan . Perancangan sistem terdiri dari perancangan perangkat keras dan perancangan perangkat lunak. Perancangan perangkat keras terdiri dari beberapa rangkaian komponen utama pada sistem. Mikrokontroler berfungsi untuk mengolah data input dan data output pada sistem. Data input berupa data tinggi badan dari sensor ultrasonik PING, data

berat badan dari timbangan yang berisi sensor strain gage.

Sensor UltraSonic PING

Sensor Tinggi Badan memuat sensor ultrasonik PING yang berfungsi untuk mengukur tinggi badan, selanjutnya data dari sensor ultrasonik PING akan diolah oleh mikrokontroler untuk menjadi sebuah nilai tinggi badan dalam satuan centimeter yang setelah itu di kirimkan ke LCD 16x2 sebagai outputnya.



Gambar 6. Sensor UltraSonic PING

Sensor PING merupakan jenis sensor ultrasonik yang bekerja melalui pemancaran gelombang bunyi dengan frekuensi sumber 40 kHz dan kecepatan 344 m/s. Selanjutnya PING akan menerima pantulan, lalu mengirim sinyal logika . Sensor PING bekerja dengan mentransmisikan gelombang ultrasonik dan menghasilkan pulsa keluaran yang sesuai dengan waktu tempuh untuk pemancaran dan pemantulan gelombang. Dengan menghitung waktu tempuh dari pulsa maka jarak sensor dengan target dapat dengan mudah dihitung. Jarak yang terukur oleh gelombang ultrasonik yaitu

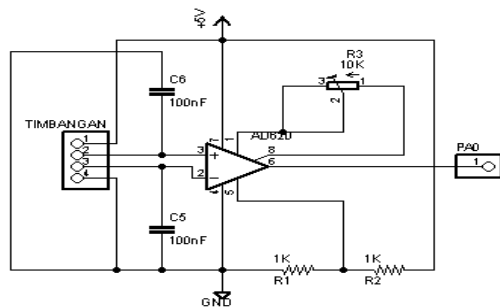
$$h = \frac{v \times t_{in}}{2} = \frac{344 \times t_{in}}{2} \dots \dots \dots (1)$$

Pada persamaan, diatas, h adalah jarak yang diukur oleh gelombang ultrasonik. Besaran adalah kecepatan gelombang ultrasonik di udara dengan yaitu 344 meter per detik. Besaran adalah lebar pulsa atau waktu tempuh, gelombang ultrasonik untuk dua kali jarak ukur dengan objek pulang dan pergi. Karena kecepatan udara tetap, maka waktu tempuh gelombang

ultrasonik hanya tergantung pada jarak yang diukur.

Sensor Strain gage

Sensor strain gage membutuhkan piranti sebagai tempat dimana sensor ini di taruh yaitu timbangan badan. Sensor strain gage yang di hubungan dengan komponen penguat tegangan IC AD620AN. Output sensor dan penguat tegangan berupa data analog sinyal analog ini kemudian dikondisikan oleh rangkaian DC processor. Sinyal yang telah dikondisikan kemudian difilter untuk melewati sinyal dengan frekuensi yang diinginkan dan menolak komponen frekuensi yang lain. Sinyal yang telah difilter dikonversioleh ADC menjadi sinyal digital, lalu siny digital tersebut di kirimkan ke LCD 16x2 sebagai outputnya.

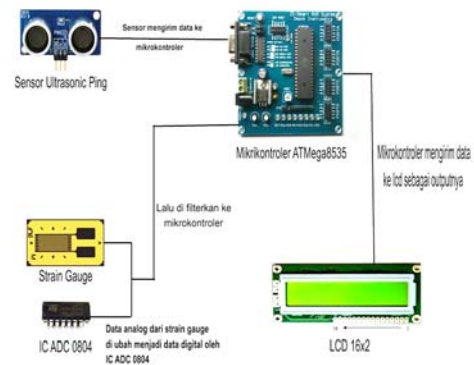


Gambar 7. Rangkaian Strain Gauge

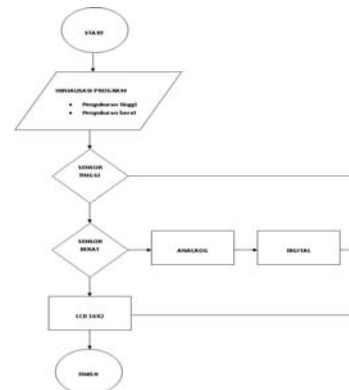
IMPLEMENTASI

Konsep pembuatan sistem *pengukur tinggi dan berat badan* ini telah di implementasikan pada posyandu dalam pengecekan kesehatan imunisasi pada balita. Dimanapengecekan kesehatan imunisasi sangatlah penting bagi kesehatan dan tumbuh kembang balita . Pengukur tinggi dan berat badan menggunakan alat ultrasonic PING dimana sistem ini bekerja untuk mengambil data tinggi balita yang akan di kirimkan ke mikrokontroler untuk di tampilkan ke LCD 16x2 dengan satuan CM. Dan strain gauge sebagai alat ukur berat badan akan tetapi data yang di peroleh masih berbentuk data analog,

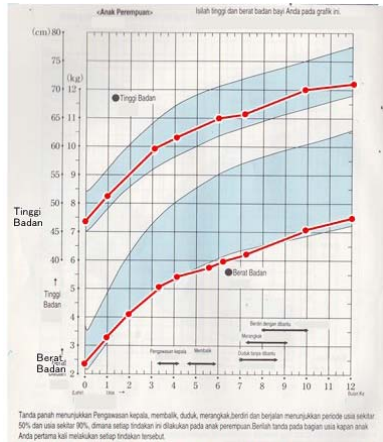
maka dari itu di butuhkan IC ADC 0804 sebagai alat untuk merubah data analog ke dalam digital yang juga akan di kirimkan ke mikrokontroler untuk di tampilkan ke LCD 16x2 dengan satuan KG.



Gambar 8. Rancangan Sistem Pengukur Tinggi dan Berat Badan



Gambar 9. Flowchart



Gambar 10: Grafik Pertumbuhan

KESIMPULAN

Berdasarkan uraian diatas, disimpulkan bahwa *Sistem Pengukur Tinggi dan Berat Badan* ini merupakan metode yang tepat untuk mempermudah, mempercepat waktu, dan meminimalisir kesalahan yang terjadi pada saat kegiatan imunisasi pada balita di posyandu. Sensor Ping Ultrasonic yang akan berkerja langsung saat balita di ukur tinggi badannya lalu data tersebut dikirimkan lagi kepada LCD sebagai outputnya yaitu nilai tinggi badan balita tersebut. Sensor Strain Gauge pun sama pada saat balita menginjak sensor ini maka data pun ikut muncul, akan tetapi data tersebut masih berupa analog dan harus di ubah menjadi digital, maka dari itu di gunakan alat bernama ADC 0804 yang berfungsi untuk mengubah data analog yang di dapat dari Sensor Strain Gauge untuk di ubah menjadi data digital yang langsung di kirimkan ke LCD sebagai outputnya yaitu nilai berat badan balita tersebut, sehingga imunisasi dapat dengan cepat di lakukan.

DAFTAR PUSTAKA

- [1] Anta Rizki, Tiara. 2014. "*Sistem Alat Pengukur Tinggi dan Berat Badan*

Balita Berbasis Mikrokontroler ATmega16 pada Posyandu".

- [2] SHIRTA ZAHARAL LAILY dari Univertas Diponegoro. 2008 berjudul "*RANCANG BANGUN ALAT PENGUKUR TINGGI BADAN OTOMATIS DENGAN KELUARAN SUARA BERBASIS MIKROKONTROLER AT89S51*".
- [3] Dewi Sutanti Karyadi dan Hendro Gunawan tahun 2007 berjudul "*Alat Ukur Tinggi Badan Manusia Portabel*".
- [4] A. Ejah Umraeni Salam & Cristophorus Yohanne, "*PENGUKUR TINGGI BADAN DENGAN DETEKTOR ULTRASONIK*".
- [5] Nurul Fajri, Wildian. 2014. yang berjudul "*RANCANG BANGUN ALAT UKUR TINGGI DAN BERAT BADAN BAYI BERBASIS MIKROKONTROLER ATmega8535 DENGAN SENSOR FOTOTRANSISTOR*".
- [6] Penelitian yang dilakukan oleh Bingar Pudyastowo Irawan dan Suyadi dari Politeknik Negeri Semarang yang berjudul "*RANCANG BANGUN ROBOT PEMINDAH BARANG DENGAN SISTEM KONTROL BERBASIS MIKROKONTROLER*" pada tahun 2012.
- [7] Sidiq Cahyo Adiando.2010. yang berjudul "*PEMBUATAN ALAT PENGUKUR TINGGI BADAN DIGITAL BERBASIS MIKROKONTROLER ATMEGA 8535*".