

**PENGARUH MOTIVASI, KOMPETENSI, LINGKUNGAN  
SOSIAL DAN INTERAKSINYA DENGAN FACEBOOK  
TERHADAP SIKAP PEMBELAJARAN SISWA SMK  
STUDI KASUS SMK BONAVIDA TANGERANG**

Dedy Iskandar<sup>1</sup>  
Nasril Sany<sup>2</sup>  
Andi Saputra<sup>3</sup>

*e-mail : iskandar@raharja.info; nasril.sany@raharja.info; andisaputra@raharja.info*

Diterima : 13 Mei 2014 / Disetujui: 21 Juli 2014

**ABSTRACT**

*This study aims to determine the influence of motivation, competence, social environment and interaction with the facebook for high school students learning attitude. The study was conducted in August 2013 in SMK Bonavita Tangerang Jl. Kanjeng Dalam Tangerang, using survey methods. As a sample of this study is the purity of high school students selected (purposive sampling). This research conducted at the beginning of the school year 2012 / 2013 which includes all high school students Purity of class X, XI and XII Multimedia. Results of hypothesis testing showed that the final model obtained in this study is that facebook is very influential on high school students learning attitude Purity. Variable LS (social environment) are influenced by variables moderasinya (LSFB) affect the ATTITUDE variable. The influence of variables interact with the variable FB LS (social environment) affect the variable Attitude. Has a degree of influence of 0.511 (51.1%). The metode of this research is interview, observation and literatur.*

*Keywords: Facebook, motivation, competence, social environment, moderation Interacti*

- 
- 1. Dosen Jurusan Teknologi Informasi, STMIK Raharja**  
Jl. Jend Sudirman No. 40 Modern Cikokol-Tangerang Telp. 5529692
  - 2. Dosen Jurusan Teknologi Informasi, STMIK Raharja**  
Jl. Jend Sudirman No. 40 Modern Cikokol-Tangerang Telp. 5529692
  - 3. Mahasiswa Jurusan Sistem Informasi, STMIK Raharja**  
Jl. Jend Sudirman No. 40 Modern Cikokol-Tangerang Telp. 5529692

## ABSTRAKSI

*Penelitian ini bertujuan untuk mengetahui pengaruh motivasi, kompetensi, lingkungan sosial dan interaksinya dengan facebook terhadap sikap pembelajaran siswa SMK. Penelitian ini dilaksanakan pada bulan Agustus 2013 di SMK BONAVIDA Tangerang Jl. Kanjeng Dalam Tangerang, dengan menggunakan metode survai. Sebagai sampel penelitian ini adalah siswa SMK BONAVIDA Tangerang terpilih (purposive sampling). Penelitian ini dilaksanakan pada awal tahun pelajaran 2012 / 2013 yang meliputi seluruh siswa SMK Bonavita Tangerang yang terdiri dari kelas X, XI dan XII jurusan Multimedia. Hasil pengujian terhadap hipotesis menunjukkan bahwa Model akhir yang diperoleh pada penelitian ini adalah bahwa facebook sangat berpengaruh terhadap sikap pembelajaran siswa SMK Bonavita Tangerang. Variabel LS (lingkungan sosial) yang dipengaruhi variabel moderasinya (LSFB) berpengaruh terhadap variabel Sikap. Pengaruh variabel FB berinteraksi dengan variabel LS (lingkungan sosial) berpengaruh terhadap variabel SIKAP. Mempunyai tingkat pengaruh sebesar 0,511 (51,1%). Dalam penelitian ini metode yang digunakan metode wawancara, observasi dan studi pustaka.*

*Kata kunci : Facebook, motivasi, kompetensi, lingkungan sosial, Moderasi*

**PENDAHULUAN**

Perkembangan teknologi informasi dan komunikasi yang begitu cepat, yang merambah hampir semua sektor tidak terkecuali sektor pendidikan, terutama pembelajaran yang dilakukan di sekolah maupun pembelajaran yang di lakukan diluar sekolah. Hal ini telah menciptakan ICT salah satu penggerak, terutama dalam kegiatan pembelajaran. Dengan demikian maka para pengguna dilingkungan pendidikan harus siap dan terampil dalam penggunaan ICT demi kemajuan proses pembelajaran di lingkungan sekolah maupun di luar lingkungan sekolah. Salah satu kesiapan yang harus dilakukan adalah memberikan pembelajaran yang berkesinambungan tentang ICT melalui pendidikan, pembelajaran di kelas oleh guru, praktikum di lab komputer sekolah maupun kegiatan lainnya.

Keberadaan internet saat ini sangat mempengaruhi kehidupan kita serta menjamurnya warnet semakin memberi kesempatan kepada kita semua untuk mencoba teknologi mutakhir ini. Kebanyakan orangtua saat ini masih ada rasa khawatir apabila anak mereka terlalu akrab dengan internet, karena kebebasan dalam dunia maya ini rasanya hampir tidak ada batasnya. Tapi di pihak lain kita tidak senang jika kita disebut “gatek/gagap teknologi”, karena internet dapat menjadi alat bantu untuk proses pembelajaran di sekolah maupun di luar sekolah. Pendidikan merupakan kegiatan proses pembelajaran yang bertujuan untuk

meningkatkan kemampuan siswa baik sikap (afektif), pengetahuan konsep (kognitif) maupun dari segi keterampilan (motorik). Pendidikan juga merupakan proses budaya, karena itu ia tumbuh dan berkembang dalam alur kebudayaan setiap masyarakat dan sering bersumber pada agama dan adat istiadat yang berlaku dalam lingkungannya sehingga kehadirannya mempunyai akar yang kuat pada budaya masyarakat. Oleh karena itu, pendidikan merupakan modal dasar untuk membina dan mengembangkan karakter serta perilaku manusia di dalam menata hidup dan kehidupannya. Kecendrungan perkembangan lingkungan di masa mendatang perlu di analisis secara baik, tepat dan cepat, pengaruh lingkungan tersebut dapat menimbulkan tantangan dan kendala, akan tetapi sekaligus dapat di manfaatkan juga sebagai peluang. Oleh karena globalisasi sarat dengan perubahan yang cepat dan radikal diberbagai aspek kehidupan manusia, maka untuk menjaga dan memelihara human survival globalisasi perlu dikendalikan dan dimanfaatkan, karena manusia sebagai pencipta globalisasi yang harus dikendalikan.

Sistem pembelajaran dengan menggunakan internet dinegara kita bukanlah hal yang baru, namun pemanfaatannya belumlah maksimal dan masih perlu sosialisasi tentang internet baik kepada masyarakat umum terutama para siswa sekolah lanjutan atas. Dengan berbagai pendekatan yang benar dalam penerapannya diperlukan sosialisasi yang seimbang dengan peralihan pemikiran yang lebih positif. Dan yang lebih penting peran para guru di sekolah harus bersikap positif dan memperkenalkan kepada siswa terhadap konsep pembelajaran dengan menggunakan internet dan juga jaringan sosial seperti friendster, Facebook, Flickr dan lain-lain.

Facebook adalah situs web jejaring sosial yang diluncurkan pada 4 Februari 2004 dan didirikan oleh Mark Zuckerberg, seorang lulusan Harvard dan mantan murid Ardsley High School. Keanggotaannya pada awalnya dibatasi untuk siswa dari Harvard College. Dalam dua bulan selanjutnya, keanggotaannya diperluas ke sekolah lain di wilayah Boston (Boston College, Boston University, MIT, Tufts), Rochester, Stanford, NYU, Northwestern, dan semua sekolah yang termasuk dalam Ivy League. Banyak perguruan tinggi lain yang selanjutnya ditambahkan berturut-turut dalam kurun waktu satu tahun setelah peluncurannya. Akhirnya, orang-orang yang memiliki alamat surat-e suatu universitas (seperti: .edu, .ac, .uk, dll) dari seluruh dunia dapat juga bergabung dengan situs jejaring sosial ini.

Hingga Juli 2007, situs ini memiliki jumlah pengguna terdaftar paling besar di antara situs-situs yang berfokus pada sekolah dengan lebih dari 34 juta anggota aktif yang dimilikinya dari seluruh dunia. Dari September 2006 hingga

September 2007, peringkatnya naik dari posisi ke-60 ke posisi ke-7 situs paling banyak dikunjungi, dan merupakan situs nomor satu untuk foto di Amerika Serikat, mengungguli situs publik lain seperti Flickr, dengan 8,5 juta foto dimuat setiap harinya. [<http://www.rozy.web.id/tag/artikel-facebook/>]

## **PERMASALAHAN**

Permasalahan dalam penelitian ini adalah:

1. Apakah motivasi, kompetensi, lingkungan sosial dan penggunaan Facebook berpengaruh secara signifikan terhadap sikap pembelajaran siswa SMK Bonavita Tangerang;
2. Faktor-faktor manakah dari motivasi, kompetensi dan lingkungan sosial yang berinteraksi dengan Facebook dalam memberikan kontribusi dan pengaruh yang signifikan terhadap sikap pembelajaran siswa SMK Bonavita Tangerang;
3. Seberapa besar tingkat pengaruh motivasi, kompetensi, lingkungan sosial dan interaksinya dengan Facebook terhadap sikap pembelajaran siswa SMK Bonavita Tangerang.

## **Kajian Literatur Dan Pengembangan Hipotesis**

### **Pengertian Motivasi**

Motivasi adalah suatu kondisi yang mendorong atau menjadi sebab seseorang melakukan suatu kegiatan atau perbuatan yang berlangsung secara sadar. Secara sederhana motivasi dapat dibedakan dalam dua bentuk yaitu intrinsik dan ekstrinsik. Motivasi intrinsik adalah pendorong yang bersumber dalam diri seseorang sebagai individu, berupa kesadaran mengenai pentingnya manfaat atau makna dari hal yang dilakukan. Sedangkan motivasi ekstrinsik adalah pendorong yang bersumber dari luar seseorang sebagai individu, berupa kondisi yang mengharuskannya melaksanakan sesuatu secara maksimal. [HHA 97].

Motivasi juga diartikan sebagai semua penggerak, alasan atau dorongan dari diri manusia yang menyebabkan ia berbuat sesuatu. Ditinjau dari sudut asalnya, motivasi dapat dibedakan menjadi motife giogenitis (berasal dari kebutuhan organisme orang demi kelanjutan kehidupan secara biologis), motife sosio geninetis (berasal dari lingkungan, kebudayaan akan perkembangan) dan motife theogenetis (berasal dari interaksi antara manusia dengan Tuhan).[WAG80]

## **Pengertian Motivasi secara Umum dan Operasional.**

### **a) Pengertian Umum**

Secara umum yang dimaksud dengan motivasi adalah semua penggerak, alasan atau dorongan yang menyebabkan seseorang mau melaksanakan sesuatu. Dorongan atau penggerak yang berasal dari diri sendiri akan menghasilkan motivasi intrinsik sedangkan dorongan atau penggerak yang berasal dari lingkungan akan menghasilkan motivasi ekstrinsik.

### **b) Pengertian khusus atau Operasional**

Motivasi secara operasional adalah motivasi siswa terhadap Sistem pembelajaran yang dipengaruhi oleh aplikasi Facebook, yaitu alasan, dorongan, penggerak yang menyebabkan siswa menggunakan aplikasi Facebook. Dorongan atau penggerak ini dapat muncul dari diri sendiri secara individu (intrinsik) dan dapat pula timbul karena sesuatu yang berasal dari luar dirinya (ekstrinsik).

Motivasi intrinsik dalam system pembelajaran yang dipengaruhi aplikasi Facebook dapat terlihat dengan munculnya beberapa indikator yaitu :

1. Timbul kemauan sendiri untuk belajar guna memperluas wawasan tentang sistem pembelajaran yang dipengaruhi aplikasi Facebook dan mau menggunakan internet secara proporsional.
2. Tumbuhnya kesadaran untuk peduli, mengembangkan dan menggunakan kesempatan memperoleh manfaat dari Facebook.
3. Tumbuhnya minat untuk belajar melalui Facebook secara baik dan benar.

Sedangkan motivasi ekstrinsik, yaitu pengaruh yang datang dari luar diri siswa yang dapat menggerakannya belajar melalui Facebook. Indikator pengaruh dari luar antara lain :

1. Pengaruh nilai, artinya siswa melalui tindakan dan terdorong untuk belajar dalam mendapatkan nilai yang baik.
2. Pengaruh Facebook, artinya siswa melakukan tindakan belajar karena dorongan atau tekanan yang diberikan guru.
3. Pengaruh lingkungan, artinya lingkungan belajar, teman atau pihak lain menjadikan sebab siswa termotivasi belajar melalui Facebook.
4. Pengaruh sistem, artinya sistem pendidikan yang diberlakukan mensyaratkan siswa untuk belajar dengan sistem pembelajaran dengan menggunakan Intrenet.

Selanjutnya, baik motivasi intrinsik maupun ekstrinsik dikategorikan dalam tiga skala yaitu : tinggi, sedang, rendah. Motivasi dengan kategori tinggi ditandai dengan jawaban yang menyatakan sangat setuju dan setuju. Motivasi yang kategori sedang ditandai dengan jawaban ragu-ragu. Sedangkan motivasi dengan kategori rendah ditandai dengan jawaban tidak setuju dan sangat tidak setuju.

### **Pengertian Kompetensi**

Menurut Watson-Watt yang dikutip oleh Ruky (2003:106) “Kompetensi adalah kombinasi dari keterampilan (skill), pengetahuan (knowledge), dan perilaku yang dapat diamati dan diterapkan secara kritis untuk suksesnya sebuah sistem pembelajaran dengan alat bantu internet serta kontribusi pribadi terhadap sistem pembelajaran tersebut”.

Menurut Spencer mengemukakan bahwa *”a competency is underlying characteristic of an individual that is causally related to criterion- referenced effective and / or superior performance in a job or situation”*. (Kompetensi adalah karakteristik yang mendasar dari individu yang merupakan penyebab keterkaitan (langsung) dengan criteria acuan beberapa kinerja efektif dan/ atau kinerja tinggi dalam suatu pekerjaan atau situasi).

Menurut Ron Zemke didukung pula oleh Grote yang mengatakan bahwa: *”competency is the term currently in vogue to refer the broad area of skills, abilities, and behaviour”*. (Kompetensi adalah istilah saat ini dalam mode mengacu pada bidang keterampilan, kemampuan dan tingkah laku secara luas).

Menurut Fletcher mengatakan bahwa : *”Competency are based on an analysis of the professional role(s) and/or theoretical formulation of professional responsibilities”*. (Kompetensi berdasarkan pada analisis peranan profesional dan/ atau formulasi teoritikal dari tanggung jawab profesional).

Berdasarkan pendapat Spencer, Rom Zenke, Grote dan Fletcher tersebut diatas, kompetensi adalah karakteristik yang mendasar dari individu atau merupakan kemampuan dari individu yang terkait dengan kinerja tinggi dalam peranan atau pekerjaannya secara profesional. Kemampuan tersebut secara luas dapat beberapa pengetahuan, keterampilan, strategi intelektual atau kelompok dari ketiganya yang dapat digunakan pada satu atau banyak unit kerja. Tingkat penguasaan (cakupan) tergantung pada maksud penggunaannya.

### **Indikator Variabel Kompetensi**

Karakteristik kompetensi dapat dibagi dalam 5 (lima) tipe, yakni mencakup indikator terkait dengan : [SPE93].

- a) Motif ( Motive )
- b) Sifat ( traits )
- c) Konsep Diri ( self-concept )
- d) Pengetahuan ( knowledge )
- e) Keterampilan (skill)

Kelima indikator atau karakteristik dasar tersebut dapat dikelompokkan menjadi kompetensi inti (core competency) atau kompetensi pusat dan kompetensi permukaan. Kompetensi pusat mencakup motif, sifat dan konsep diri yang merupakan hal yang sulit untuk diakses dan dikembangkan serta relatif tersembunyi dalam diri seseorang. Kompetensi permukaan mencakup pengetahuan dan keterampilan, yang relatif mudah terlihat dan dikembangkan.

Variabel kompetensi secara luas juga merupakan kemampuan seseorang berupa pengetahuan, keterampilan dan strategi intelektual. Strategi intelektual terkait dengan karakteristik dasar dari individu seperti motif, sikap dan nilai-nilai serta citra diri yang tercermin dalam tingkah laku atau keterampilan dalam bertindak atau bekerja.

Kompetensi yang tidak mudah dilihat secara langsung ini merupakan kompetensi pusat atau kemampuan potensial (potential ability) yang mempunyai porsi yang besar mencapai 60% – 70% dalam diri seseorang. Sedangkan keterampilan dan pengetahuan merupakan kompetensi permukaan yang relatif mudah dilihat dan dikembangkan mempunyai porsi 30% – 40% dalam diri seseorang.

Berdasarkan berbagai teori tentang kompetensi maka dalam penelitian ini akan diungkapkan indikator-indikator variabel kompetensi yang terdiri dari : motif, sifat, konsep diri, pengetahuan dan keterampilan dari individu sebagai mahasiswa dalam proses pembelajaran. Faktor-faktor lain yang tersebut dalam teori yang dikemukakan sebelumnya sudah termasuk dalam indikator-indikator yang akan

diungkap antara lain : factor strategi intelektual sudah tercakup dalam motif dan keterampilan karena motif mengendalikan, melaksanakan dan memilih tingkah laku terhadap tindakan (action) yang dilaksanakan melalui keterampilan untuk mendapatkan hasil (out comes). Sedangkan faktor kemampuan (ability) terdiri dari kemampuan potensi (IQ) yang tercakup dalam indicator pengetahuan dan keterampilan. Disamping itu factor pengalaman juga sudah tercakup di indicator pengetahuan yang merupakan informasi terhadap hal-hal yang bersifat khusus dan keterampilan yang merupakan kemampuan untuk bertindak secara fisik dan mental terhadap tugas pembelajaran.

### **Pengertian Lingkungan Sosial**

Lingkungan sosial adalah wilayah tempat berlangsungnya berbagai kegiatan, interaksi sosial antara berbagai kelompok beserta pranatanya dengan symbol dan nilai serta terkait dengan ekosistem (sebagai komponen lingkungan alam) dan tata ruang atau peruntukan ruang (sebagai bagian dari lingkungan binaan/buatan).

Keserasian lingkungan sosial adalah kesesuaian pola tindakan manusia dalam suatu sistem hubungan timbal balik antara berbagai aspek kehidupan sosial dan jaringan unsur-unsur pokok yang ada dalam masyarakat yang mempengaruhi sistem sosial, nilai, sikap dan pola prilaku individu serta kelompoknya, proses sosial, struktur sosial dan perubahan sosial. Daya dukung lingkungan adalah kemampuan lingkungan hidup untuk mendukung perikehidupan manusia (warnet, jaringan telepon, pendidikan, dll) dan makhluk hidup lainnya.

Yang dimaksud dengan faktor lingkungan adalah faktor-faktor yang berada diluar individu yang mempengaruhi pola pembelajaran. Faktor- faktor tersebut antara lain : faktor budaya, kelas sosial, kelompok atau orang lain, keluarga dan faktor situasi.

a. Pengaruh Budaya

b. Pengaruh Kelas Sosial

Sedangkan Zaltman (2003), mendefinisikan kelas sosial sebagai kelompok orang-orang yang memiliki tingkat prestise, kekuasaan dan kekayaan yang sama, dan juga memiliki keyakinan, sikap dan nilai-nilai yang tercermin dari pemikiran, perilaku dan gaya hidup mereka. Dengan kata lain, bahwa perilaku seseorang, termasuk perilaku dalam kegiatan belajar, adalah cerminan dari kelas sosial orang



lain. Contohnya : Anda bisa lihat sendiri bahwa orang yang berpendidikan tinggi, pola belajarnya akan lain dengan orang yang berpendidikan rendah [ZALT 2003].

#### c. Pengaruh Kelompok dan Pribadi Orang Lain

Yang termasuk kelompok di sini bisa anggota keluarga, kelompok bermain, kelompok profesi, seperti IDI, PGRI, ISEI, dll. Sedangkan pribadi orang lain adalah pribadi orang yang diidolakan oleh individu atau banyak orang. Oleh karena itu tidak jarang produk-produk yang membuat iklan dengan menggunakan tokoh masyarakat yang menjadi idola.

#### d. Pengaruh Situasi.

Menurut Russel W. Belk, dalam *Journal of Marketing Research* (1974) merincikan faktor situasi meliputi :

- Lingkungan fisik adalah sifat nyata dari situasi pelajar, seperti geografis, dekorasi, aroma, penyinaran, tata letak, dsb.
- Lingkungan sosial, adalah ada atau tidak adanya orang lain dalam situasi yang bersangkutan.
- Waktu : adalah sifat sementara dari situasi, seperti momen tertentu ketika perilaku terjadi.
- Tugas : adalah tujuan atau sasaran yang dimiliki pelajar di dalam suatu situasi.
- Antecedent : adalah suasana hati pelajar, seperti kecemasan, kesenangan, kegairahan, dan keadaan keuangan yang dibawa pada saat ini.

#### **Pengertian Sikap**

Sikap adalah keadaan perasaan pada sebuah objek yang memiliki dua sisi atau mengevaluasi dimensi/ukuran (fishbein & Ajzen, 1975 yang dikutip oleh Rosse, 2005). Selanjutnya definisi dari Shave ; sikap adalah kecenderungan yang terorganisasi untuk menjawab (behave) keadaan senang atau tidak senang terhadap kelas obyek yang khusus (Shaver, 1977 yang dikutip oleh Rosse, 2005)

Selanjutnya Tourangeau & Rasinski (1988) mendefinisikan sikap sebagai suatu keyakinan yang saling terhubung yang lama tersimpan dalam pikiran (learned) dan akan dinyatakan (behave) ketika sikap terhadap objek terjadi (Tourangeau & Rasinski, 1988 yang dikutip oleh Rosse, 2005). Sikap adalah kecenderungan (predisposition) yang dipelajari (learned) untuk menyatakan (behave) senang atau tidak senang secara konsisten mengenai yang diberikan terhadap objek (Schiffman and Kanuk, 1996 yang dikutip oleh Swales & Mc. Clelland, 1999).

Menurut Swales & Mc. Clelland (1999), ada beberapa karakteristik utama yang penting dalam sikap yaitu :

- (1) dipelajari (learned) : bahwa sikap seseorang dipelajari dari pengalaman sendiri, informasi yang didapat dari orang lain, informasi dari iklan, dan berita atau kenyataan yang disebarluaskan ke mass media.
- (2) kecenderungan (predisposition) ; adanya kecenderungan atau keinginan hati terhadap sesuatu.
- (3) menyatakan/melakukan/perilaku (behave); pernyataan atau perilaku terhadap obyek tertentu.
- (4) konsisten : dalam sikap harus ada konsisten tetapi bukan permanen, karena sikap juga dapat berubah.
- (5) objek : merupakan reaksi khusus dari sebuah objek yang dapat berupa benda, merk, jasa, iklan, sistem, dll. [SCH99].

Sikap akan terjadi dalam sebuah situasi yang dapat dan akan mempengaruhi hubungan antara sikap dan perilaku, sebagai contoh pelanggan dapat memberikan sikap yang berbeda pada objek yang sama pada situasi yang berbeda.

Menurut W.A Gerungan (1980) sikap atau attitude adalah kesediaan bereaksi terhadap suatu hal atau objek. Sikap menggambarkan makna yang umum dan lazim tentang teori pengambilan keputusan tingkah laku bahwa tindakan manusia dibimbing oleh pertimbangan-pertimbangan kebutuhan subyektif yang diharapkan. Secara umum daya tarik, rasa senang mengacu pada sikap positif di dalam diri seseorang terhadap orang lain (objek). [WAG80].

Menurut Aiken (1994) menyatakan bahwa sikap adalah suatu kecenderungan yang dipelajari untuk menanggapi suatu objek, situasi, kondisi institusi atau manusia tertentu secara positif atau negatif.

Lebih lanjut Aiken mengungkapkan bahwa ada 3 (tiga) komponen sikap, yaitu meliputi: [AIK94]

- a. Kognitif (kesadaran, pengertian, penilaian)
- b. Afektif (interpretasi)
- c. Behavioral (respon)

### **Pengertian Sikap secara Umum dan Operasional**

Dari pendapat beberapa ahli di atas dapat dirumuskan pengertian mengenai istilah-istilah berikut :

#### **a. Pengertian Umum**

Yang dimaksud sikap adalah reaksi terhadap suatu hal atau objek berdasarkan pertimbangan dan harapan subyektif. Secara umum sikap dapat dibedakan menjadi sikap positif (karena adanya daya tarik dan rasa senang), sikap netral dan sikap negatif (karena tidak tertarik dan tidak senang).

#### **b. Pengertian Khusus dan Operasional**

Dalam tulisan ini yang dimaksud dengan pengertian sikap secara operasional adalah sikap siswa terhadap sistem pembelajaran yang dipengaruhi oleh adanya aplikasi Facebook. Dalam hal ini reaksi yang timbul dapat bersifat positif, artinya reaksi itu timbul karena siswa merasa tertarik atau senang terhadap sistem pembelajaran dan sebaliknya merasa tidak senang dan tidak tertarik terhadap sistem pembelajaran tersebut.

Diantara sikap positif dan negatif terdapat sikap netral artinya tidak muncul rasa tertarik atau senang terhadap sistem pembelajaran dengan adanya aplikasi Facebook. Reaksi yang dimunculkan bukan akibat rasa senang atau tidak senang dan rasa tertarik atau tidak tertarik.

Sikap siswa tersebut dapat diwujudkan melalui beberapa aspek dengan indikator-indikator tertentu, yaitu:

1. Penilaian dengan indikator : tertarik atau tidak tertarik terhadap hal-hal yang berkaitan dengan sistem pembelajaran dengan adanya aplikasi Facebook, berarti atau tidak berarti bila mampu memanfaatkan internet, berpengaruh atau tidak berpengaruh terhadap Facebook.
2. Interpretasi dengan indikator : menganggap sistem pembelajaran dengan adanya aplikasi Facebook hanya sebagai sistem pembelajaran alternatif.
3. Respon atau perilaku dengan indikator : senang atau tidak senang terhadap Facebook, berminat atau tidak berminat terhadap hal-hal yang berkaitan dengan Facebook, bersemangat atau tidak bersemangat mengikuti perkembangan Facebook.

### **Facebook**

Facebook adalah situs web jejaring sosial yang diluncurkan pada 4 Februari 2004 dan didirikan oleh Mark Zuckerberg, seorang lulusan Harvard dan mantan murid Ardsley High School. [[http://id.wikipedia.org/wiki/Mark\\_Zuckerberg](http://id.wikipedia.org/wiki/Mark_Zuckerberg)]

Sejak diluncurkan 4 Februari 2004, situs jejaring sosial facebook telah memikat jutaan hati penggunanya. Mulai siswa sekolah, ibu rumah tangga, selebriti, hingga politisi, kini memiliki jejaring sosial facebook. Berkat kemajuan teknologi, kini kita pun dapat memperbarui status facebook dan mengomentari foto setiap saat. Rasanya, kini ada yang kurang bila setiap hari tidak masuk ke situs ini dan melakukan aktivitas “facebook-ing”.

Manfaat facebook memang tak cuma untuk pergaulan, tapi juga sarana komunikasi, mencari pekerjaan, hingga kampanye. Sayangnya kesibukan mengupdate facebook membuat banyak orang kini lebih banyak menghabiskan waktu ketimbang bekerja. Tak heran bila banyak perusahaan yang mulai menerapkan kebijakan mengblokir situs ini di kantor.

### **Cara mendaftar pada Facebook .**

Dari halaman Pendaftaran, masukkan saja nama lengkap, alamat email, tanggal lahir, dan kata sandi yang diinginkan. Jika menginginkan menjadi anggota salah satu jaringan SMA, perguruan tinggi, atau pekerjaan, akan diberi petunjuk tentang cara berafiliasi dengan jaringan tersebut. Jika tidak, dapat bergabung dengan salah satu jaringan wilayah setelah mendaftar. Setelah mengisi formulir pendaftaran, Facebook akan mengirim email ke alamat yang diberikan. Dapat juga

menyelesaikan proses pendaftaran dengan mengklik tautan konfirmasi. [<http://www.facebook.com/help.php?ref=pf>]

### **Cara menambahkan teman pada Facebook .**

Untuk menambahkan teman, cukup gunakan Pencarian Facebook untuk menemukan orang yang dikenal kemudian klik tombol “Tambahkan sebagai Teman” di sebelah kanan halaman. Permintaan pertemanan akan dikirimkan ke orang tersebut. Begitu mereka mengonfirmasi bahwa mereka memang berteman dengan Anda, mereka akan muncul di Daftar Teman Anda.

Harap perhatikan bahwa pengaturan privasi mungkin dapat membatasi kemampuan untuk melihat tautan “Tambahkan sebagai Teman” pada pengguna tertentu. [<http://www.facebook.com/help.php?ref=pf>]

### **Cara Mendapatkan Berita di Facebook .**

Setiap kali tiba di halaman beranda (yang dapat Anda buka dengan mengklik “Facebook” berukuran besar di sudut kiri atas), akan terlihat Kabar Berita. Kabar Berita adalah daftar berita yang senantiasa diperbarui tentang apa yang dilakukan teman-teman di Facebook. Ini membantu untuk mengetahui berita terakhir tentang album foto, acara, grup, dan hal-hal yang dilakukan teman-teman Anda di kehidupan sehari-hari mereka. [<http://www.facebook.com/help.php?ref=pf>]

### **Cara Unggah foto di Facebook .**

Facebook adalah situs berbagi foto nomor satu di internet. Berbagi album foto dengan orang itu mudah di dalam maupun di luar Facebook. Saat berbagi album, Anda dapat belajar cara “menandai” diri Anda dan teman-teman Anda, supaya orang akan mudah melihat riwayat foto Anda. [<http://www.facebook.com/help.php?ref=pf>]

### **Cara Temukan Teman di Facebook**

Sebagian besar fitur Facebook bersandar pada pemikiran bahwa pengguna tentunya ingin terus bertukar kabar dan menjalin komunikasi dengan beberapa orang tertentu dalam kehidupannya. Di Facebook, baik orang tersebut sahabat, keluarga, rekan kerja, atau kenalan, begitu terhubung dengannya, ia dianggap sebagai teman Facebook.

### **Cara Pencarian Teman Sekolah di Facebook .**

Mencari teman sekolah adalah cara mudah untuk mencari teman dekat yang mungkin sudah lama tidak saling berhubungan. Untuk membuka Pencarian Teman Sekolah, tunjuk “Teman” di menu atas, lalu pilih “Cari Teman”. Di bagian bawah halaman itu terdapat tautan untuk mencari teman sekolah.

Setelah sampai di halaman Pencarian Teman Sekolah, dapat juga mencari berdasarkan SMK atau perguruan tinggi. Jika tidak dapat mencari berdasarkan keduanya bersamaan. Untuk mempersempit hasil, pilih tahun angkatan saat mencari. [<http://www.facebook.com/help.php?ref=pf>]

### **Uji Parameter Model Struktural**

#### **Hipotesis Deskriptif**

H1: “s” “p,”

H2: diduga motivasi, kompetensi, lingkungan sosial dan penggunaan Facebook berpengaruh secara signifikan terhadap sikap pembelajaran siswa SMK Bonavita Tangerang.

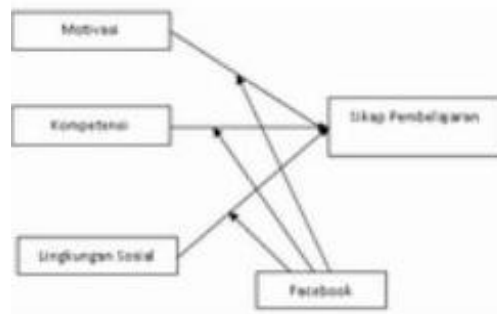
H3: diduga ada faktor-faktor dari motivasi, kompetensi dan lingkungan sosial yang berinteraksi dengan Facebook dalam memberikan kontribusi dan pengaruh yang signifikan terhadap sikap pembelajaran siswa SMK Bonavita Tangerang.

H4: diduga tingkat pengaruh motivasi, kompetensi, lingkungan sosial dan interaksinya dengan Facebook terhadap sikap pembelajaran siswa SMK Bonavita Tangerang cukup besar.

#### **Kerangka Konsep**

Penelitian ini termasuk penelitian survey yang termasuk dalam jenis penelitian kuantitatif. Dalam penelitian variable-variabel yang akan diteliti meliputi empat variable yang terdiri dari tiga variabel bebas (independent variable) dan sebuah variabel terikat (dependent variable). Secara konseptual kerangka pemikiran penelitian dirancang dalam bentuk pengaruh antara variabel bebas terhadap variabel terikat.

Sehingga frame work dari penelitian yang akan dilakukan adalah :



*Gambar : 1 Frame work penelitian*

## **Metodologi Penelitian**

### **Jenis Penelitian**

Penelitian ini dirancang dan dikembangkan sebagai penelitian eksplanatori, artinya penelitian yang menjelaskan apakah pengaruh motivasi, kompetensi, lingkungan sosial dan interaksinya dengan Facebook terhadap sikap pembelajaran siswa SMK Bonavita Tangerang.

### **Metode Pemilihan Sampel**

Pada bagian ini menjelaskan tentang beberapa hal yang berkaitan dengan teknis penelitian yang dilakukan, yang meliputi variable penelitian, penentuan populasi, teknik pengumpulan dan pengambilan sample, analisa data dan pengujian sample.

Populasi dalam penelitian adalah seluruh siswa SMK di lingkungan sekolah Kemurnian Jakarta, yang terdiri dari siswa kelas X sejumlah 96 siswa, kelas XI ipa sejumlah 30 siswa, kelas XI ips sejumlah 70 siswa, kelas XII ipa sejumlah 55 siswa dan kelas XII ips sejumlah 72 siswa. Jumlah populasi seluruhnya sebanyak 323 siswa. Dengan menggunakan teknik purposive yaitu tidak semua populasi di jadikan sampel, akan tetapi sampel yang akan di uji setengahnya dari masing-masing kelas yaitu sejumlah  $\pm 161$  siswa.

### **Metode Pengumpulan Data**

Data dikumpulkan dengan menggunakan metode survey. Penelitian ini merupakan penelitian yang dilakukan dengan menggunakan data kuantitatif dan pendekatan positivism untuk mengamati perilaku individu yang mempunyai tujuan

menemukan atau meyakinkan kemungkinan- kemungkinan yang ada, dan pada akhirnya dapat digunakan untuk memprediksi aktivitas dari manusia [NEUMAN 2000].

Survey ini mempunyai tujuan untuk mendapatkan gambaran dari siswa SMK Bonavita Tangerang yang selalu menggunakan aplikasi Facebook di sekolah maupun di luar sekolah.

### **Instrumentasi Penelitian**

Ekspektasi motivasi, ekspektasi kompetensi, lingkungan sosial dan kondisi-kondisi yang memfasilitasi pemakai merupakan variabel independen diukur berdasarkan instrumen Davis et al., (1989); Moore dan Benbasat, (1991); Thompson et al., (1991) dan Compeau et al., (1999). Instrumen tersebut dinilai dengan menggunakan skala interval 5 poin. Dalam penelitian ini, pengaruh Facebook sebagai variable moderasi dan sikap pembelajaran siswa SMK Bonavita Tangerang sebagai variabel dependen diukur dengan menggunakan instrumen Davis et al., (1989) dan Thompson et al., (1991)

Instrumen yang digunakan untuk mengukur semua variabel yang diteliti sebanyak 58 item pertanyaan.

Untuk mengetahui kisi-kisi pada kuesioner pada penelitian ini yang berisi variabel-variabel indikator yang digunakan untuk mengukur variabel independen, dependen dan moderasi, dapat dilihat pada Tabel 1.

### **Tehnik Analisa Data**

Path diagram adalah untuk memudahkan peneliti dalam melihat hubungan-hubungan kausalitas yang ingin diuji. Hubungan antar konstruk dinyatakan dengan anak panah. Anak panah yang mengarah dari suatu konstruk ke konstruk lain menunjukkan hubungan kausal. Pengujian efek moderasi dan efek utama di riset dilakukan dengan menggunakan analisis regresi moderasian lewat suatu metoda yang disebut dengan **analisis regresi berjenjang (*hierarchical regression analysis*)**. Metode ini membutuhkan dua buah persamaan regresi, yaitu sebuah hanya berisi dengan efek-efek utama dan yang kedua berisi dengan efek-efek utama dan efek moderasi sebagai berikut :

$$Y = \alpha + \beta_1 MO + \beta_2 KOM + \beta_3 LS + \beta_4 FB + e$$



$$Y = \alpha + \beta_1 MO + \beta_2 KOM + \beta_3 LS + \beta_4 FB + \beta_5 MOFB + \beta_6 KOMFB + \beta_7 LSFB + e$$

$$Y = \alpha + \beta_1 MO + \beta_2 KOM + \beta_3 LS + \beta_4 FB + \beta_5 MO * FB + \beta_6 KOM * FB + \beta_7 LS * FB + e$$

Notasi :

Y= Sikap terhadap pembelajaran siswa SMK

MO= variabel motivasi

KOM= variabel kompetensi

LS= variabel lingkungan sosial

FB= variabel Facebook (variabel moderasi)

MOFB= variable Facebook yang berinteraksi dengan variabel motivasi

KOMFB = variable Facebook yang berinteraksi dengan variabel kompetensi

LSFB= variable Facebook yang berinteraksi dengan variabel lingkungan Sosial

$\alpha$ = konstanta

$\beta$ = koefisien regresi

e= kesalahan residu

## Hasil Penelitian Dan Pembahasan

### Ukuran Sampel

Responden yang menjawab kuesioner sebanyak 153 orang, kuesioner tersebut disebarakan secara langsung, pada saat peneliti sedang mengajar di kelas.

Ukuran sampel yang harus dipenuhi dalam pemodelan SEM, minimum berjumlah 100. Penelitian ini menggunakan teknik purposive yaitu tidak semua populasi di jadikan sampel, akan tetapi sampel yang akan di uji setengahnya dari masing- masing kelas yaitu sejumlah  $\pm 153$  sampel, oleh karena itu jumlah sampel tersebut telah memenuhi persyaratan ukuran sampel.

### **Analisis Statistik Deskriptif**

Pengujian atau analisa terhadap statistik deskriptif yang memberikan penjelasan berupa nilai mean (rata-rata), standar deviasi, varian, maksimum, range, kurtosis dan skewness dapat dilihat pada Lampiran 1 (statistik deskriptif).

Dengan melihat Lampiran 1, dijelaskan bahwa data memiliki nilai Valid N (listwise) dengan tingkat validitas yang baik yaitu sebesar 153 (100 %), demikian pula dengan kriteria lain yang terdapat pada uji statistik deskriptif.

### **Hasil Pengujian**

#### **Uji Parameter Model Pengukuran Variabel Independen**

Pengujian ini berkaitan dengan pengujian validitas dan reliabilitas.

#### **Pengujian Validitas**

Pengujian terhadap validitas variabel laten dilakukan dengan melihat nilai Signifikansi (Sig) yang diperoleh tiap variabel indikator kemudian dibandingkan dengan nilai  $\dot{U}$  (0.05). Jika Sig  $d''$  0.05 maka Tolak  $H_0$ , artinya variabel indikator tersebut merupakan konstruktor yang valid bagi variabel laten tertentu ([WIDODO 2006], 59).

#### **A. Variabel Independen**

##### **MO (Motivasi)**

Tabel 2 Uji Parameter Variabel MO

MO	Sig ( $\leq$ 0.05)	Hasil Hipotesis	Keteranga n
M1	0.000	Tolak H <sub>0</sub>	Konstruk yang valid
M2	0.000	Tolak H <sub>0</sub>	Konstruk yang valid
M3	0.000	Tolak H <sub>0</sub>	Konstruk yang valid
M4	0.000	Tolak H <sub>0</sub>	Konstruk yang valid

Masing-masing variabel indikator M1( Kesadaran untuk mengakses Facebook), M2(Kebutuhan internet untuk mendukung pembelajaran), M3 (Pengaruh lingkungan) dan M4(Tuntutan sistem) secara signifikan merupakan konstruk yang valid (Tolak H<sub>0</sub>) bagi variabel independen MO. Terbukti dari nilai yang diperoleh M1, M2, M3 dan pada uji parameter model pengukuran variabel MO dengan signifikansi (sig)/taraf nyata ( $\alpha$ ) 0.05 di atas nilai kritis (sig d'  $\alpha$ ). Sedangkan parameter pengukuran M4 ditetapkan bernilai 1. Karena ditetapkan secara apriori, maka parameter M4 tidak di uji. Akibatnya, variabel pengukuran M4 merupakan konstruk yang valid bagi variabel independen MO. Maka dapat dikatakan bahwa kesadaran siswa untuk mengakses Facebook, kebutuhan internet untuk mendukung pembelajaran, dan pengaruh lingkungan serta tuntutan sistem mempunyai pengaruh terhadap sikap pembelajaran.

### KOM (Kompetensi)

Tabel 3 Uji Parameter Variabel KOM

KOM	Sig ( $\leq$ 0.05)	Hasil Hipotesis	Keterangan
K2	0.000	Tolak H <sub>0</sub>	Konstruk yang valid

K3	0.000	Tolak H <sub>0</sub>	Konstruk yang valid
K4	0.000	Tolak H <sub>0</sub>	Konstruk yang valid
K5	0.000	Tolak H <sub>0</sub>	Konstruk yang valid

Masing-masing variabel indikator K2(Kebiasaan menghasilkan inovasi), K3(Kesenangan terhadap cara belajar yang kreatif), K4(Keyakinan untuk mengerjakan tugas-tugas sekolah secara efektif) dan K5(Pengertian tentang internet) secara signifikan merupakan konstruk yang valid (Tolak H<sub>0</sub>) bagi variabel independen KOM. Terbukti dari nilai yang diperoleh K2, K3 K4 dan K5 pada uji parameter model pengukuran variabel KOM dengan signifikansi (sig)/taraf nyata (Ü) 0.05 di atas nilai kritis (sig d'' Ü). Sedangkan parameter pengukuran K3 ditetapkan bernilai 1. Karena ditetapkan secara apriori, maka parameter K3 tidak di uji. Akibatnya, variabel pengukuran K3 merupakan konstruk yang valid bagi variabel independen KOM. Maka dapat dikatakan bahwa kebiasaan siswa yang menghasilkan inovasi, kesenangan terhadap cara belajar yang kreatif, keyakinan untuk mengerjakan tugas-tugas sekolah secara efektif dan Pengertian siswa tentang internet dapat mempengaruhi sikap siswa dalam pembelajaran.

#### **LS (Lingkungan Sosial)**

Tabel 4 Uji Parameter Variabel LS

LS	Sig (≤ 0.05)	Hasil Hipotesis	Keterangan
L6	0.000	Tolak H <sub>0</sub>	Konstruk yang valid
L9	0.000	Tolak H <sub>0</sub>	Konstruk yang valid
L10	0.000	Tolak H <sub>0</sub>	Konstruk yang valid

Masing-masing variabel indikator L6(Anggota keluarga), L9(Lingkungan fisik dan sosial) dan L10(Waktu) secara signifikan merupakan konstruk yang valid

(Tolak  $H_0$ ) bagi variabel independen LS. Terbukti dari nilai yang diperoleh L6, L9 dan L10 pada uji parameter model pengukuran variabel LS dengan signifikansi ( $\text{sig}$ ) / taraf nyata ( $\alpha$ ) 0.05 di atas nilai kritis ( $\text{sig} > \alpha$ ). Sedangkan parameter pengukuran L10 ditetapkan bernilai 1. Karena ditetapkan secara apriori, maka parameter L10 tidak di uji. Akibatnya, variabel pengukuran L10 merupakan konstruktor yang valid bagi variabel independen LS. Maka dapat dikatakan bahwa anggota keluarga, lingkungan fisik dan sosial dan waktu dapat mempengaruhi sikap siswa dalam pembelajaran.

### FB (Facebook)

Tabel 5 Uji Parameter Variabel FB

Masing-masing variabel indikator F2(Mengubah status lebih dari dua kali sehari), F3(Daftar teman Anda sudah melebihi angka 500 orang) dan F5(Rajin membaca profil teman lebih dari dua kali sehari), F8(Membersihkan “wall” agar terlihat sudah lama tidak masuk ke Facebook) secara signifikan merupakan konstruktor yang valid (Tolak  $H_0$ ) bagi variabel independen FB. Terbukti dari nilai yang diperoleh F3, F5 dan F8 pada uji parameter model pengukuran variabel FB dengan signifikansi ( $\text{sig}$ )/taraf nyata ( $\alpha$ ) 0.05 di atas nilai kritis ( $\text{sig} > \alpha$ ). Sedangkan parameter pengukuran F2 ditetapkan bernilai 1. Karena ditetapkan secara apriori, maka parameter F2 tidak di uji. Akibatnya, variabel pengukuran F2 merupakan konstruktor yang valid bagi variabel independen FB. Maka dapat dikatakan bahwa siswa dalam sehari dapat mengubah statusnya lebih dari dua kali.

### B. Variabel Dependen SIKAP

Tabel 6 Uji Parameter Variabel SIKAP

FB	Sig ( $\leq$ 0.05)	Hasil Hipotesis	Keterangan
F2	0.000	Tolak $H_0$	Konstruk yang valid
F3	0.000	Tolak $H_0$	Konstruk yang valid
F5	0.000	Tolak $H_0$	Konstruk yang valid
F8	0.000	Tolak $H_0$	Konstruk yang valid

Variabel indikator S2 (Menimbulkan kebanggan), S3 (Berarti/tidak berarti), S4 (Berpengaruh/tidak berpengaruh), S5 (Facebook dapat merupakan alat bantu belajar) dan S6 (Facebook dapat menjadi penting dalam dunia pendidikan) secara signifikan merupakan konstruktor yang valid (Tolak H0) bagi variabel dependen SIKAP. Terbukti dari nilai yang diperoleh S2, S3, S4 S5 dan S6 pada uji parameter model pengukuran variabel PU dengan signifikansi (sig)/ taraf nyata ( $\alpha$ ) 0.05 di atas nilai kritis (sig d'  $\alpha$ ). Sedangkan parameter pengukuran S5 ditetapkan bernilai 1. Karena ditetapkan secara apriori, maka parameter S5 tidak di uji. Akibatnya, variabel pengukuran S5 merupakan konstruktor yang valid bagi variabel dependen SIKAP. Maka dapat dikatakan bahwa siswa yang memiliki facebook dapat menimbulkan kebanggan, dapat juga sangat berarti/tidak berarti, dan juga bisa berpengaruh/ tidak berpengaruh, dan Facebook juga dapat merupakan alat bantu belajar siswa serta Facebook dapat menjadi penting dalam dunia pendidikan.

## Pengujian Reliabilitas

### 1. Pengujian Secara Langsung

Pengujian ini dapat dilihat secara langsung dari output AMOS dengan melihat R2 (Squared Multiple Correlation). Reliabilitas dari suatu indikator dapat dilihat dengan mempertahankan nilai R2 menjelaskan R2 mengenai seberapa besar proporsi varians indikator yang dijelaskan oleh variabel laten (sedangkan sisanya dijelaskan oleh measurement error) oleh Ghozali (2005), ([WIBOWO 2006], 50). Hasil output AMOS mengenai nilai R2 (Squared Multiple Correlation) adalah sebagai berikut :

Tabel 7 Squared Multiple Correlation untuk variabel independen

L6	.698
L9	.754
L10	.749
K2	.765
K3	.776
K4	.735
K5	.780
M1	.761
M2	.807
M3	.834
M4	.839
F8	.302
F5	.349
F3	.337
F2	.330

Tabel 8 Squared Multiple Correlation untuk variabel dependen

SIKAP	.425
S2	.460
S6	.282
S5	.246
S4	.387
S3	<u>.524</u>

Berdasarkan Tabel di atas dapat dilihat bahwa variabel indikator S3 memiliki nilai R<sup>2</sup> tertinggi yaitu sebesar 0.524 sehingga dapat disimpulkan bahwa variabel dependen berkontribusi terhadap varians S3 sebesar 52,4% sedangkan sisanya 47,6 % dijelaskan oleh measurement error. Variabel indikator S5 merupakan indikator yang paling kurang realibel dari variabel dependen SIKAP, karena nilai R<sup>2</sup> yang dimilikinya adalah paling kecil dibandingkan dengan variabel indikator lainnya. Hasil output di atas menghasilkan uji reliabilitas secara individual.

## 2. Pengujian Tidak Langsung

Dengan melakukan uji reliabilitas gabungan, pendekatan yang dianjurkan adalah mencari nilai besaran Composite Reliability dan Variance Extracted dari masing-masing variabel laten dengan menggunakan informasi pada loading factor dan measurement error.

Composite Reliability menyatakan ukuran konsistensi internal dari indikator-indikator sebuah konstruk yang menunjukkan derajat sampai dimana masing-masing indikator itu mengindikasikan sebuah konstruk/laten yang umum. Sedangkan Variance Extracted menunjukkan indikator-indikator tersebut telah mewakili secara baik konstruk laten yang dikembangkan ([GHOZALI 2005],21) dan ([FERDINAND],61-64).

Composite Reliability diperoleh dengan rumus sebagai berikut :

Tabel 9 Uji Reliabilitas Gabungan

$$\text{Construct - Reliability} = \frac{(\sum \text{std. loading})^2}{(\sum \text{std. loading})^2 + \sum \varepsilon_j}$$

*Variance extracted* dapat diperoleh melalui rumus dibawah ini:

$$\text{Variance - extracted} = \frac{\sum \text{std. loading}^2}{\sum \text{std. loading}^2 + \sum \varepsilon_j}$$

$\varepsilon_j$  adalah *measurement error*

$$\varepsilon_j = 1 - (\text{Std. Loading})^2$$

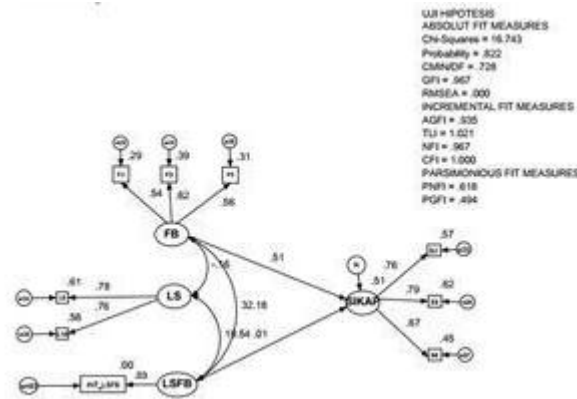
Pada Tabel di atas terlihat bahwa MO, KOM, LS dan SIKAP memiliki nilai Composite Reliability di atas 0.70. Sedangkan FB, MOFB, KOMFB dan LSFB nilai Composite Reliability nya masih di bawah 0.70 ini belum dapat dikatakan realibel karena masih berada pada range nilai yang diperbolehkan.

Batas nilai kritis yang direkomendasikan untuk Composite Reliability adalah 0.70. Namun angka tersebut bukanlah sebuah ukuran yang “mati”. Artinya, bila penelitian yang dilakukan bersifat eksploratori, maka nilai di bawah batas kritis tersebut (0.70) pun masih dapat diterima ([FERDINAND 2002], 63).

Nunally dan Berstein (1994) dalam ([WIDODO 2006], 83) memberikan pedoman bahwa dalam penelitian eksploratori, nilai reliabilitas di antara 0.5 – 0.6 dinilai belum mencukupi untuk menjustifikasi sebuah hasil penelitian. Variabel laten MO, KOM dan LS sudah memenuhi batas nilai Variance Extracted yaitu e” 0.50. Dengan demikian dapat dikatakan bahwa belum semua variabel memiliki realibilitas yang baik.

Dari hasil pengujian model akhir penelitian dengan variabel moderasi lihat lampiran 5, masih harus dilakukan uji konfirmatori faktor agar di dapatkan model yang sesuai atau fit gambar 2. Setelah dilakukan beberapa kali uji konfirmatori faktor didapatkan hasil model yang sesuai sebagai berikut,





Gambar 2 Hasil Pengujian Full Model Akhir Penelitian Dengan Variabel Moderasi

Kriteria fit atau tidaknya model tidak hanya dilihat dari nilai probability nya tapi juga menyangkut kriteria lain yang meliputi ukuran Absolut Fit Measures, Incremental Fit Measures dan Parsimonious Fit Measaures. Untuk membandingkan nilai yang didapat pada model ini dengan batas nilai kritis pada masing-masing kriteria pengukuran tersebut, maka dapat dilihat pada Tabel 10.

Berdasarkan tabel di atas, maka dapat dikatakan secara keseluruhan model dinyatakan fit (sesuai). model yang diajukan pada penelitian ini didukung oleh fakta di lapangan. Hal ini diindikasikan bahwa dugaan matriks varians-kovarians populasi sama dengan matriks varians-kovarians sampel (data observasi) atau dapat dinyatakan " $p = s$ ".

Pada penelitian ini dilakukan analisis model dua tahap yaitu analisis CFA (Confirmatory Factor Analysis) dan selanjutnya analisis full model. Kedua analisis tersebut mengindikasikan bahwa model dinyatakan fit (sesuai) baik untuk masing-masing variabel laten maupun untuk model secara keseluruhan. Analisis model CFA dapat dilihat pada Uji Confirmatory Factor Analysis yang terdapat pada Lampiran 2.

## B. Hipotesis Statistik

Variabel laten eksogen :

H0 :  $\beta = 0$  ; Tidak berpengaruh (Terima H0)

H1 :  $\beta \neq 0$  ; Berpengaruh (Tolak H0)

Variabel laten endogen :

H0 :  $\beta = 0$  ; Tidak berpengaruh (Terima H0)

H1 :  $\beta \neq 0$  ; Berpengaruh (Tolak H0)

### C. Taraf Nyata

Menggunakan taraf nyata ( $\alpha$ ) = 5 % = 0.05

### D. Kriteria Pengambilan keputusan

- Jika Probabilitas (Sig) > 0.05 maka H0 diterima

- Jika Probabilitas (Sig) < 0.05 maka H0 ditolak

Tabel 10 Uji Perbandingan Kesesuaian Model

Ukuran kesesuaian	Batas nilai kritis	Hasil model ini	Keterangan
<b>1. Absolut Fit Measures</b>			
• Chi-Squares $X^2$ (CMIN)	Kecil, $\leq \chi^2_{\alpha; df}$	16.743	Baik
• Probability	$\geq 0.05$	0.822	Baik
• Chi-Squares $X^2$ Relatif (CMIN/DF)	$\leq 2.0$	0.728	Baik
• GFI	$\geq 0.90$	0.967	Baik
• RMSEA	$\leq 0.08$	0.000	Baik
<b>2. Incremental Fit Measures</b>			
• AGFI	$\geq 0.90$	0.935	Baik
• TLI	$\geq 0.95$	1.021	Baik
• NFI	$\geq 0.90$	0.967	Baik
• CFI	$\geq 0.95$	1.000	Baik
<b>3. Parsimonious Fit Measures</b>			
• PNFI	$\geq 0.60$	0.618	Baik
• PGFI	$\geq 0.60$	0.494	Kurang

### Hasil Pengujian Hipotesis

Tabel 11 Hasil Pengujian Hipotesis

Hipotesis	Sig	Hasil Hipotesis
H <sub>2</sub> (MO - SIKAP)	0.210	Terima H <sub>0</sub>
H <sub>2</sub> (KOM - SIKAP)	0.429	Terima H <sub>0</sub>
H <sub>2</sub> (LS - SIKAP)	0.286	Terima H <sub>0</sub>
H <sub>2</sub> (FB - SIKAP)	0.283	Terima H <sub>0</sub>
H <sub>3</sub> (FB - MOFB - SIKAP)	0.031	Tolak H <sub>0</sub>
H <sub>3</sub> (FB - KOMFB - SIKAP)	0.022	Tolak H <sub>0</sub>
H <sub>3</sub> (FB - LSFb - SIKAP)	0.034	Tolak H <sub>0</sub>
H <sub>4</sub> (MOFB - SIKAP)	0.031	Terima H <sub>0</sub>
H <sub>4</sub> (KOMFB - SIKAP)	0.022	Tolak H <sub>0</sub>
H <sub>4</sub> (LSFB - SIKAP)	0.034	Tolak H <sub>0</sub>

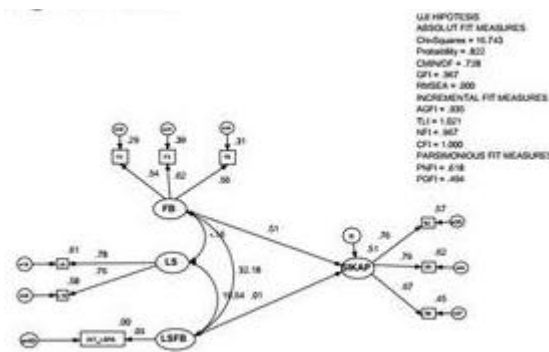
Berdasarkan Tabel di atas, dapat dijelaskan bahwa :

- (1) Variabel MO (motivasi), KOM (kompetensi), LS (lingkungan sosial) berpengaruh terhadap variabel SIKAP, sedangkan variabel LS (lingkungan sosial) sangat berpengaruh.
- (2) Variabel MOFB (variabel interaksi motivasi dengan fcebook) berpengaruh terhadap variabel SIKAP.
- (3) Variabel moderasi (MOFB, KOMFB dan LSFb) berpengaruh terhadap variabel SIKAP.
- (4) Tingkat pengaruh motivasi, kompetensi, lingkungan sosial dan interaksinya dengan Facebook terhadap sikap pembelajaran siswa SMK Bonavita Tangerang cukup besar terhadap variabel SIKAP.

Berdasarkan uji hipotesis di atas, maka dapat dijelaskan bahwa tehnik pemodelan dengan menggunakan metode Moderated SEM (MSEM) untuk kasus ini tidak dapat digabungkan secara bersama sama antara variabel moderasi MOFB, KOMFB dan LSFb.

## Interpretasi Model

Berdasarkan modifikasi model dan hasil pengujian hipotesis, maka dapat dijelaskan bahwa model yang didapatkan pada penelitian ini adalah sebagai berikut :



Gambar 3 Hasil Akhir Model Penelitian

## KESIMPULAN DAN SARAN

### Kesimpulan

Berdasarkan pengujian-pengujian yang dilakukan terhadap hipotesis, maka dapat disimpulkan hal-hal sebagai berikut :

1. Model akhir yang diperoleh pada penelitian ini adalah bahwa facebook sangat berpengaruh terhadap sikap pembelajaran siswa SMK Bonavita Tangerang.
2. Variabel LS (lingkungan sosial) yang dipengaruhi variabel moderasinya (LSFB) **berpengaruh** terhadap variabel SIKAP.
3. Pengaruh variabel FB (memiliki daftar teman lebih 500 orang dan membersihkan “wall” agar terlihat sudah lama tidak masuk ke Facebook) berinteraksi dengan variabel LS (lingkungan sosial) **berpengaruh** terhadap variabel SIKAP. Mempunyai tingkat pengaruh sebesar 0,511 (51,1%).

### Saran

Adapun saran yang diajukan sesuai dengan penelitian yang telah dilakukan adalah :

1. Peran para guru di sekolah harus bersikap positif dan memperkenalkan kepada siswa terhadap konsep pembelajaran dengan menggunakan internet dan juga situs jejaringan sosial.
2. Sosialisasi diperlukan untuk menjelaskan kepada siswa bahwa internet adalah sebagai alat bantu untuk proses pembelajaran di sekolah maupun di luar sekolah.
3. Penggunaan e-mail untuk berkomunikasi antar siswa ataupun siswa dengan guru.
4. Pada penelitian selanjutnya diharapkan ada peneliti yang dapat menambahkan variabel selain dari motivasi, kompetensi dan lingkungan sosial bukan hanya pada web jejaring sosial facebook saja.
5. Hasil penelitian ini dapat dikembangkan dalam penelitian lanjutan dengan cakupan yang lebih luas, misalnya dilakukan penelitian tidak hanya untuk siswa SMK Bonavita Tangerang tetapi dapat juga untuk siswa SMK sekolah lainnya.

#### DAFTAR PUSTAKA

1. [AIKEN 1994] Aiken, Lewis R. 1994, *psychological Testing and Assesment*, Boston Allyn an Bacon
2. [DADANG 2005] Dadang “Sikap Pengguna Dan Bukan Pengguna Internet Terhadap Model
3. [DAVIS 1989] Davis F. D., *Perceived Usefulness, Perceived ease of use of Information Pembelajaran Yang Menggunakan Media E-Learning*”, Universitas Budi Luhur, 2005 *Technology, Management Information System Quarterly*, 1989.
4. [GHOZALI 2004] Ghozali, Imam A., *Model Persamaan Struktural– konsep dan aplikasi dengan program AMOS Ver. 5.0.*, Badan Penerbit Universitas Diponegoro, Semarang, 2005.
5. [HADARI 1997] H.Hadari Nawawi, *Manajemen Sumberdaya Manusia*, Gama Press, Press, Yogyakarta, 1997.p350

6. [HAIR 1998] Hair, J. F., *Multivariat Data Analysis*, New Jersey, Prentice Hall, 1998.
7. [HHA97] L.R Gay, *Educational Research : Comptencies For Analysis and Application* (New York:Macmillan Publishing Company)
8. [JAMES1993] James F. Engel, Roger D. Blackwell, Paul W. Minard.– 7thed *Consumer behavior / Fort Worth: Dryden Press, 1993*
9. [NATHA 2004] Artikel dan Opini Nick Natha Wibawa :Peran Teknologi Komunikasi dan Informasi dalam Pendidikan”[http://www.denpasar.go.id/main.php?act=i\\_opi&xid=14](http://www.denpasar.go.id/main.php?act=i_opi&xid=14)
10. [NEUMAN 2000] Neuman, W.L., *Social Research Method*, 4th edition, Allyn & Bacon, United States of America, 2000.
11. [RINI 2007] Rini Handayani “Analisis Faktor-Faktor Yang Mempengaruhi Minat Pemanfaatan Sistem Informasi Dan Penggunaan Sistem Informasi (Studi Empiris Pada Perusahaan Manufaktur Di Bursa Efek Jakarta)”, STIE Atma Bhakti Surakarta, 2007
12. [SANTOSO 2007] Santoso, Singgih, *Konsep Dan Aplikasi Dengan Amos*, Elex Media Komputindo, 2007, ISBN 9792712801, 9789792712803.
13. [SCH99] Schiffman and Kanuk, 1996 at dalam Swales & Mc Clellan, 1999.
14. [SUDHAHAR 2006] Sudhahar, J. Clement, et al., *Banking Service Loyalty Determination Through SEM Technique*, Journal of Applied Science, Asian Network for Scientific Information, India, 2006.
15. [SUDJANA 1996] Sudjana, Tarsito 1996. “Metode Statistika”, Bandung:1996.p.47
16. [SUNARNI 1996] Sunarni “Efektifitas Distance Learning Berbasis Internet Kasus PT. Telkom TBK”, Universitas Indonesia, 2003

17. [SPENCER 1993] Spencer JR, Lyle M, and Signe M. Spencer, 1993. "Competence Work : Model for Superior Performance", John Willey & Sons Ic, New York: 1993, p.9.
18. [THOMPSON 1991] Thomson, R., Higgin, C. A., dan Howell, J. M., Personal Computing: Toward a Conceptual Model of Utilization, MIS Quarterly, 1991.
19. [WAG80] W.A Gerungan, Psikologi Sosial, PT.Eresco Jakarta, 1980.p.142
20. [WIDODO 2007] Widodo, Prabowo Pudjo, Seri Structural Equation Modeling, Universitas Budi Luhur, 2007
21. [YANG 2008] Yang, Hao-Erl & Huang, Wei-Kun, Assessing The Effects of Perceived Quality and Value with SEM in a Web-Based Tourism Service Environment, Research, Departement of Business Management Tatung University, Taipei, Taiwan, November 7, 2008
22. [ZALT 2003] Gerald Zaltman, How customer thing : Essential Insight Into the Mind of the market, Harvard Bussiness School