

PERANCANGAN SISTEM INFORMASI SIMPAN PINJAM DI KOPERASI BINA MASYARAKAT TARATAK KOTO LUA KECAMATAN PAUH PADANG BERBASIS JAVA

Elmawati

Prodi Sistem Informasi, Sekolah Tinggi Teknologi Industri Padang
E-mail : elmawati@sttind.ac.id

ABSTRACT

The Designation of Save Loan Information System in Cooperative Community Development Koto Lua District Pauh Padang database to be more easier in processing save-loan cooperation data. This system can process member data, saving and loan. Then, in data processing it can process faster than usual so it is raised a report and information of save-loan cooperation that are suitable with members. Necessity data processing is done by the administration Cooperative Community Development Koto Lua District Pauh Padang agreed by leader and treasurer.

Keywords: System, Information, Savings and loan, Java

INTISARI

Perancangan sistem informasi koperasi simpan pinjam Bina Masyarakat Taratak Koto Lua Kecamatan Pauh Padang menggunakan bahasa pemrograman Java dan database MySql dalam mempermudah pengolahan data koperasi simpan pinjam. Sistem ini dapat mengolah data anggota, simpanan, pinjaman. Kemudian dalam pengolahan data bisa memproses dengan lebih cepat, sehingga diperoleh laporan dan informasi koperasi simpan pinjam sesuai dengan kebutuhan anggota. Pengolahan data dilakukan oleh bagian administrasi koperasi simpan pinjam Bina Masyarakat Taratak Koto Lua Kecamatan Pauh Padang dan disetujui oleh ketua dan bendahara.

Kata kunci : asrama, sistem informasi, layanan

PENDAHULUAN

Pada tahap ini Koperasi Bina Masyarakat Taratak Koto Lua Kecamatan Pauh Padang masih menggunakan sistem manual dalam pengolahan data koperasi, dalam menggunakan sistem ini sering ditemukan kesalahan yang disebabkan kurangnya ketelitian dalam perhitungan, kesulitan dalam menelusuri identitas anggota, pembutan laporan keuangan, peminjaman, dan pembayaran angsuran.

Sangat mempengaruhi kinerja dari kegiatan koperasi tersebut, apalagi data yang diolah cukup banyak akan berpengaruh pada efisien waktu dan tenaga, keamanan dan pengolahan datapun diragukan kebenarannya karena tidak menutup kemungkinan adanya kecurangan yang disengaja

seperti peminjaman di luar prosedur, maupun yang tidak disengaja seperti kesalahan menginput data anggota maupun data simpan pinjam yang nantinya tidak sesuai dengan outputnya.

Melihat hambatan tersebut sudah saatnya Koperasi Bina Masyarakat Taratak Koto Lua Kecamatan Pauh Padang menerapkan sistem komputerisasi, karena komputer merupakan suatu alat yang dapat dijamin kecepatan dan kebenarannya. Berdasarkan masalah diatas, maka penulis menyusun penelitian dengan judul "Perancangan Sistem Informasi Simpan Pinjam di Koperasi Bina Masyarakat Taratak Koto Lua Kecamatan Pauh Padang Berbasis Java".

Berdasarkan latar belakang diatas maka dapat diidentifikasi suatu masalah seperti:

1. Belum adanya sistem pengolahan data komputerisasi yang efektif untuk Simpan Pinjam di Koperasi Bina Masyarakat Taratak Koto Lua Kecamatan Pauh Padang.
2. Belum tersimpannya laporan keuangan secara terstruktur.
3. Pengolahan data anggota, data simpan pinjam dan data angsuran masih secara manual dalam bentuk pencatatan.

Dalam penulisan penelitian ini diperlukan batasan masalah yang akan dibahas yaitu sistem yang akan dibuat adalah sistem informasi pengolahan data simpan pinjam dimana akan menghasilkan output seperti : laporan data anggota, laporan transaksi simpan pinjam, laporan angsuran yang dicetak perbulan dan pertahun, serta adanya kartu anggota.

Dari latar belakang masalah diatas dapat dirumuskan beberapa masalah sebagai berikut:

1. Bagaimana menerapkan sistem komputerisasi sehingga setiap transaksi yang terjadi dapat di proses secara langsung kedalam sebuah sistem ?
2. Bagaimana menyimpan laporan keuangan?
3. Bagaimana mengolah data anggota, data simpan pinjam dan data angsuran?

Adapun tujuan penelitian ini dari rumusan masalah diatas adalah:

1. Membuat sistem informasi koperasi yang lebih efektif dalam pengelolaan data koperasi secara komputerisasi untuk meningkatkan pelayanan bagi anggota koperasi.
2. Membangun sebuah aplikasi simpan pinjam dan membuat laporan data anggota, laporan simpan pinjam, laporan angsuran perbulan dan pertahun dan kartu anggota.

PENDEKATAN PEMECAHAN MASALAH

Jenis penelitian yang penulis lakukan adalah penelitian terapan (*Applied research*). Penelitian terapan adalah penelitian yang diarahkan untuk mendapatkan informasi yang dapat digunakan untuk memecahkan masalah.

Untuk memperoleh data dan informasi dalam menyusun penelitian, maka diperlukan metode dalam penelitian. Adapun langkah-langkah dalam Perancangan Sistem Informasi Simpan Pinjam Di Koperasi Bina Masyarakat Taratak Koto Lua Kecamatan Pauh Padang Berbasis Java yaitu :

1. Menyediakan data-data yang diperlukan untuk Perancangan Sistem Informasi Simpan Pinjam di Koperasi Bina Masyarakat Taratak Koto Lua Kecamatan Pauh Padang Berbasis Java.
2. Menyediakan software untuk membangun sebuah aplikasi, seperti JavaNetbeans yang bertujuan untuk merancang sebuah aplikasi.
3. Setelah aplikasi dirancang serta telah didesain, maka semua data di input dan lanjut ke tahap pengujian untuk memastikan aplikasi berfungsi sesuai dengan yang diharapkan dan tidak ada kesalahan.
4. Menerapkan aplikasi sistem informasi simpan pinjam koperasi yang sudah diuji ke komputer user dan input data yang sebenarnya.

Dalam penelitian ini, pengumpulan data dilakukan dalam dua jenis yaitu data primer dan data sekunder.

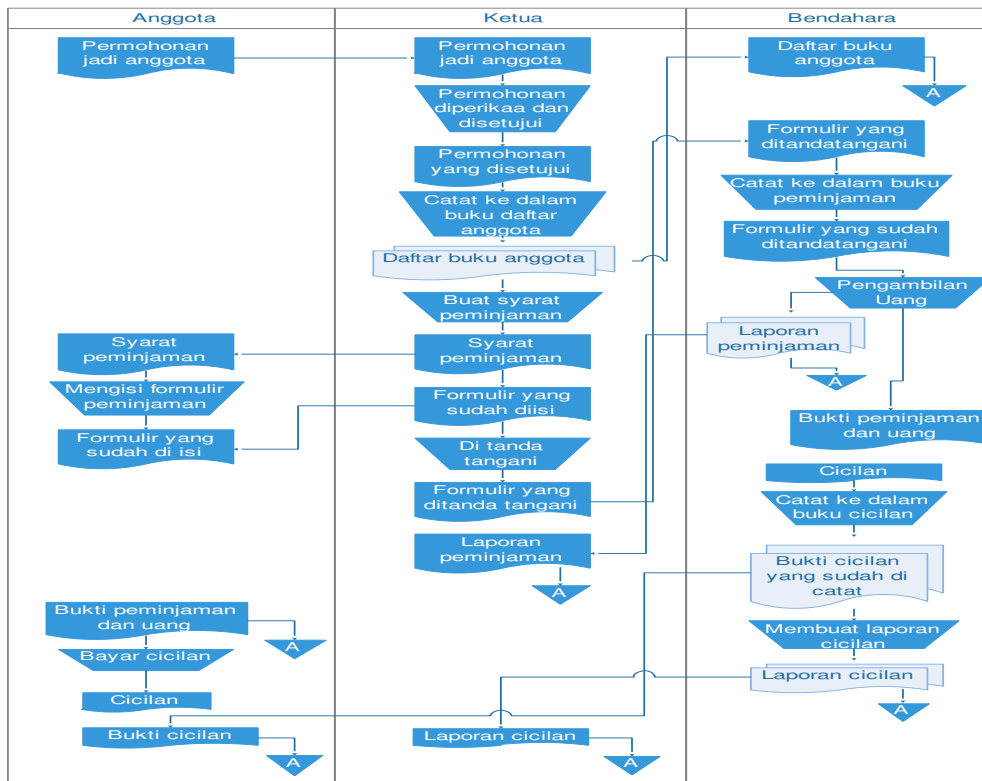
ANALISA DAN DESAIN SISTEM

1. Analisa Sistem

Analisa sistem merupakan suatu istilah secara kolektif yang mendeskripsikan fase-fase awal pengembangan sistem dan teknik pemecahan masalah yang menguraikan bagian-bagian dari komponen yang bekerja dan berinteraksi untuk mencapai suatu tujuan. Analisa sistem merupakan tahap yang paling awal dari pengembangan sistem.

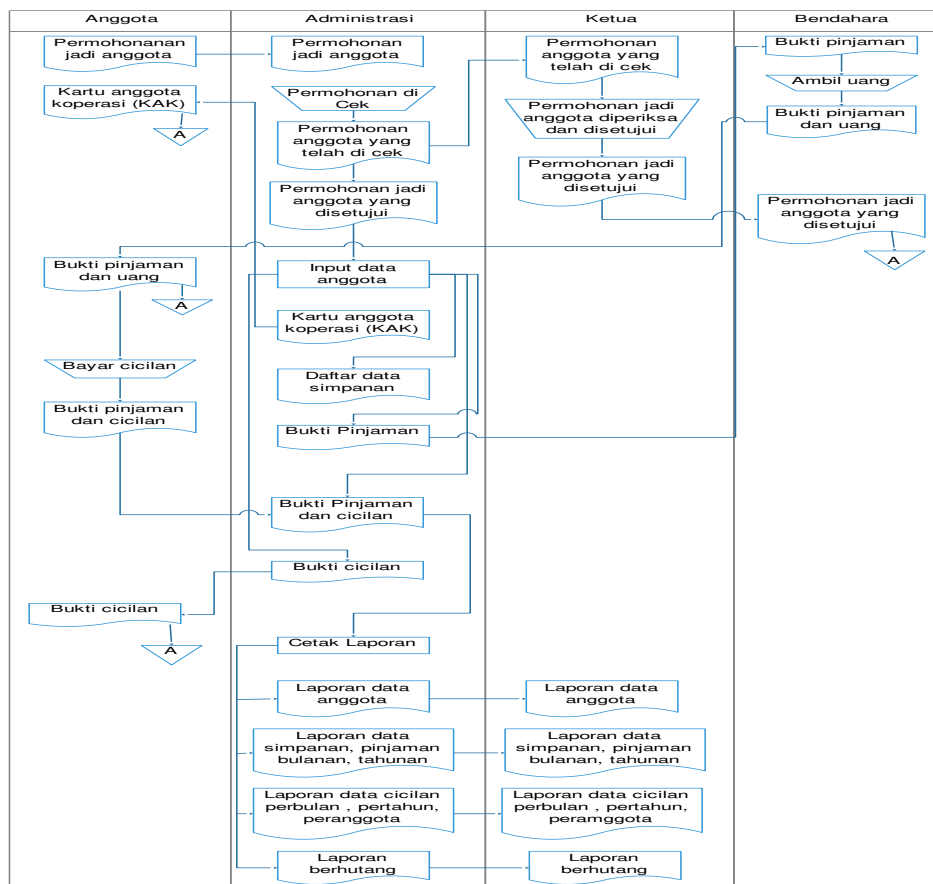
2. Aliran Sistem Informasi yang Sedang Berjalan

Aliran sistem informasi di Koperasi Bina Masyarakat Taratak Koto Lua Kecamatan Pauh Padang yang masih berjalan dilakukan secara manual. Aliran sistem informasi di Koperasi Bina Masyarakat Taratak Koto Lua Kecamatan Pauh Padang ditunjukkan pada gambar 1.



Gambar 1. Aliran Sistem Informasi Koperasi yang sedang berjalan

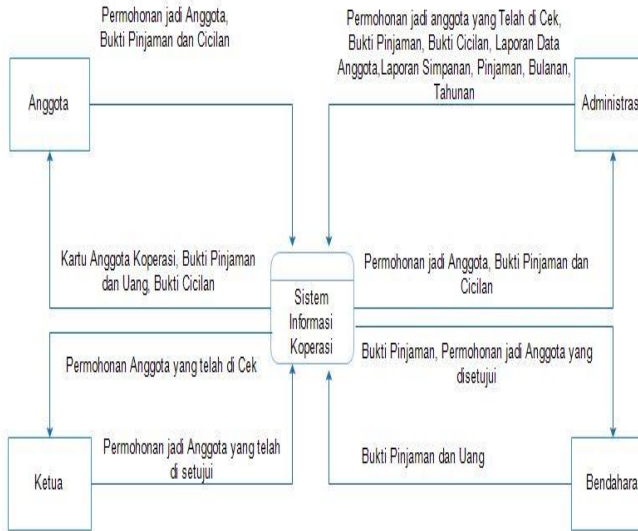
3. Aliran Sistem Informasi yang diusulkan



Gambar 2. Aliran Sistem Informasi Koperasi yang Diusulkan

4. Konteks Diagram

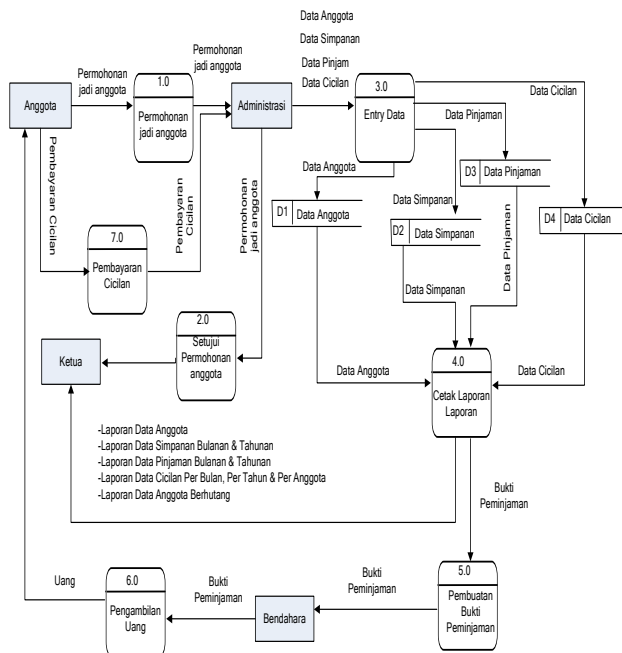
Konteks diagram memberikan gambaran tentang ruang lingkup suatu sistem. konteks diagram terdiri atas sebuah proses, dimana proses tersebut terelasi dengan beberapa eksternal *entity*.



Gambar 3. Konteks diagram

5. Data Flow Diagram (DFD)

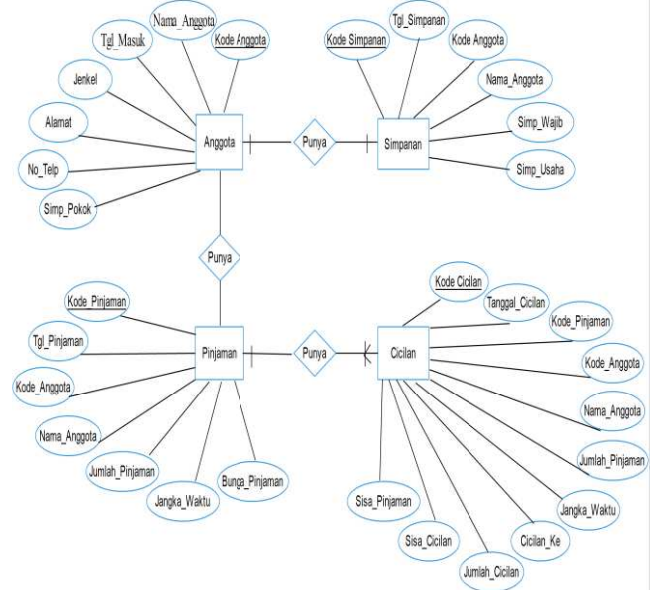
Pada dasarnya DFD adalah rincian atau penjelasan dari Konteks Diagram. Pada DFD dibawah Administrator menginputkan data anggota lalu diproses dan menghasilkan laporan data anggota sebagai output. Begitu juga dengan data simpanan, data peminjaman dan data cicilan.



Gambar 4. DFD Level 0 Sistem Informasi Koperasi

6. Entity Relationship Diagram (ERD)

Entity Relationship Diagram merupakan gambaran yang membentuk sebuah bagan yang menjelaskan hubungan antar *entity*.



Gambar 5. Diagram ERD Koperasi

HASIL DAN PEMBAHASAN

1. Implementasi Program

Adapun tujuan dari pengujian sistem ini adalah untuk memastikan semua elemen sistem sudah terhubung dengan baik. Pada pengujian ini sistem akan dilihat perbedaan antara sistem yang lama dengan yang baru.

2. Menu Utama



Gambar 6. Tampilan Menu Utama Sebelum Login

Untuk masuk ke sistem maka user harus login terlebih dahulu menggunakan *username* admin dan *password* admin.



Gambar 7. Tampilan Menu Login

3. Entry Data Anggota

Entry Data anggota berfungsi untuk memasukkan data anggota. User dapat menggunakan menu item ini dengan memilih menu utama Master, Entry Anggota.



Gambar 8. Form Entry Data Anggota

4. Transaksi Data Simpanan

Entry Data simpanan berfungsi untuk memasukkan data simpanan. User dapat menggunakan menu item ini dengan memilih menu File, Entry Data Simpanan, kemudian akan muncul tampilan.



Gambar 9. Form Entry Data Simpanan

5. Transaksi Data Peminjaman

Transaksi Data Peminjaman berfungsi untuk memasukkan data peminjaman. User dapat menggunakan menu item ini dengan memilih Transaksi, transaksi Peminjaman, kemudian akan muncul tampilan.



Gambar 10. Form Transaksi Peminjaman

6. Transaksi Data Cicilan

Transaksi Data Cicilan berfungsi untuk memasukkan data cicilan. User dapat menggunakan menu item ini dengan memilih Transaksi, Transaksi Data Cicilan, kemudian akan muncul tampilan.



Gambar 11. Form Transaksi Data Cicilan

7. Pembuatan Kartu

Menu Pembuatan Kartu berisi 2 menu item yaitu tanda bukti peminjaman dan pembuatan kartu anggota.



Gambar 12. Tampilan Menu Pembuatan Kartu

8. Tanda Bukti Peminjaman

User dapat mencetak kartu bukti pinjaman dengan memilih menu item tanda bukti pinjaman, maka akan muncul form untuk memilih kartu anggota, user cukup mengetik kode anggota akan langsung terisi form tanda bukti pinjaman anggota yang akan dicetak, setelah terisi data user cukup mengklik button cetak maka akan tampil kartu anggota.

BUKTI PINJAMAN

Kode Anggota : 001
 Nama Anggota : Adri Suherman
 Alamat : Padang Panjang

Kode Pinjaman	Tgl Pinjaman	Jmlh Pinjaman	Jangka Waktu	Bunga Pinjaman
AK001	04/08/2011	2000000	10	10 %

Padang, 05 December 2017
Ketua

(.....)

Gambar 13. Bukti Pinjaman

9. Cetak Kartu Anggota

User dapat mencetak Kartu Anggota dengan memilih menu Pembuatan Kartu, maka akan muncul form untuk mencetak kartu anggota, user cukup mengetik kode anggota, setelah terisi user cukup mengklik button cetak maka akan tampil kartu anggota seperti terlihat pada gambar 6.2 berikut :

KARTU ANGGOTA
 KOPERASI SIMPAN PINJAM
 BINA MASYARAKAT TARATAK KOTO LUA
 KECAMATAN PAUH PADANG

001

Nama Anggota : Adri Suherman
 Jenkel : L
 Tgl Masuk : 04 August 2011
 Alamat : Padang Panjang

Pas Photo

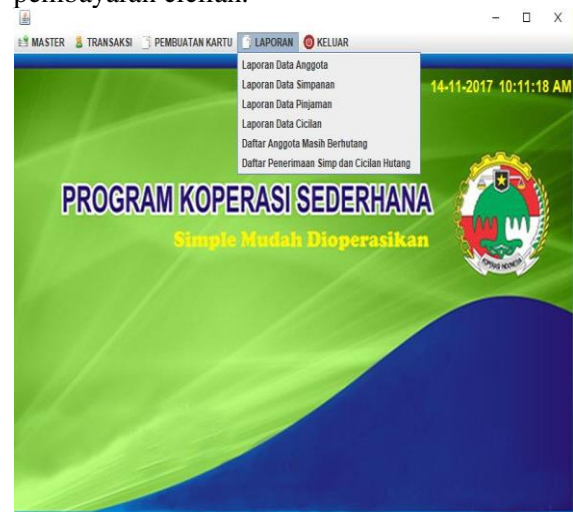
Bendahara

(.....)

Gambar 14. Kartu Anggota

10. Laporan

Laporan terdiri dari laporan data anggota, data simpanan, data peminjaman dan laporan pembayaran cicilan.



Gambar 15. Tampilan Menu Laporan

HASIL DAN PEMBAHASAN

Dari analisis dan pembahasan yang telah dilakukan, maka didapatkan beberapa kesimpulan sebagai berikut:

1. Membangun sistem informasi koperasi simpan pinjam dengan menggunakan bahasa pemrograman Java dapat membantu dalam menghasilkan laporan yang cepat dan mudah.
2. Dengan sistem baru, data-data koperasi simpan pinjam dapat tersimpan dan terpelihara dengan baik dengan diterapkannya sistem database, selain itu sistem database juga mempermudah dalam pengaksesan kembali data-data simpan pinjam yang dibutuhkan oleh pengurus.
3. Sistem yang baru mampu menghasilkan output seperti laporan data simpan pinjam perbulan, pertahun dan laporan anggota yang masih berhutang.

DAFTAR PUSTAKA

- [1] Fathansyah, “Buku Teks Ilmu Komputer Basis Data”. Bandung: 2005.
- [2] Jogiyanto HM, “Analisa Dan Design Sistem Informasi Pendekatan Terstruktur Teori dan Praktek Aplikasi Bisnis”. Ed.1. Yogyakarta: Andi Offset, 2005.
- [3] Kadir, Abdul, “Dasar Perancangan dan Implementasi”. Yogyakarta: Andy, 2009.
- [4] Ladjamudin, bin Albahra, “Analisis Desain Sistem Informasi”., Yogyakarta: Bahra Ilmu , 2005.
- [5] Reksohadiprodjo, Sukanto. “Koperasi Indonesia”. Bandung: Bina Aksara, 1995.
- [6] T.Saputro, Wahyu, “Panduan Lengkap Menguasai Perintah SQL”, Bandung : Mediakita, 2005.
- [7] Wahana Komputer, “Membuat Aplikasi Profesional dengan Java”.., Jakarta: elek media komputindo, 2005.
- [8] <http://id.m.wikipedia.org/wiki/XAMPP> diakses tanggal 26 september 2017.