

IMPLEMENTASI METODE TOPSIS UNTUK SISTEM PEMILIHAN PROGRAM STUDI PADA PERGURUAN TINGGI DI SMA NEGERI 2 KUPANG

Yoshua Patriot Thundericco¹, Nelci D. Rumlaklak², Tiwuk Widiastuti³
^{1,2,3} Jurusan Ilmu Komputer, Fakultas Sains dan Teknik, Universitas Nusa Cendana

INTISARI

Melanjutkan pendidikan ke perguruan tinggi merupakan keinginan sebagian besar siswa kelas XII setelah lulus SMA. Namun banyak fakta bahwa siswa kelas XII SMA yang masih bingung dalam memilih program studi karena tidak mengetahui bakat dan minatnya sendiri. Untuk mengatasi masalah tersebut, beberapa faktor digunakan yaitu faktor kognitif dengan melakukan tes psikologi dan faktor afektif dengan melihat kecenderungan nilai tiap mata pelajaran di SMA. Oleh karena itu pada penelitian ini dilakukan perancangan dan pembuatan aplikasi sistem pendukung keputusan pemilihan program studi pada perguruan tinggi dengan menggunakan metode TOPSIS. Metode ini dipilih karena mampu memilih alternatif terbaik dari sejumlah alternatif dan multikriteria. Adapun kriteria-kriteria yang digunakan yaitu kriteria akademik (Bahasa, Logika, Sains, Praktek dan Sosial) dan kriteria bakat (Kecerdasaan Umum, Pandangan Ruang, Mekanik, Penalaran Abstrak, Pemahaman Verbal, Numerikal dan Ungkapan Bahasa). Pengujian sistem dilakukan dengan menggunakan pengujian *confusion matrix*. Hasil pengujian terhadap 60 data uji diperoleh 13 hasil data uji yang berbeda antara sistem dengan data real dan memiliki akurasi sistem 78,33%.

Kata Kunci: Multikriteria, Sistem Pendukung Keputusan, TOPSIS.

ABSTRACT

Proceeding study to the college is something that most of twelfth grade students wants. However, they are still confused in choosing study program because due to not knowing their own aptitude and interest. To solve that problem, some factors are used, which are cognitive factor, by doing psychological test, and affective factor, by observing the tendency of their subjects in high school. Therefore, this research will design and develop a decision support system for study program determination in college using TOPSIS method. This method is chosen due to its capability in choosing best alternative out of multicriteria alternatives. Criteria that are used for this study includes Academic Criteria (Language, Logic, Science, Practice, and Social) and Aptitude Criteria (Intelligence, Space Reasoning, Mechanical, Abstract Reasoning, Verbal Reasoning, Numeric, Language Usage). The test is conducted through confusion matrix method. From 60 test-data, 13 data have difference between the system-result and real-result, thus the system is 78.33% accurate.

Keywords: Multicriteria, Decision Support System, TOPSIS.

I. PENDAHULUAN

Pada setiap tahunnya siswa kelas XII SMA yang berencana melanjutkan jenjang pendidikannya ke perguruan tinggi harus memutuskan pilihan ke bidang atau jurusan untuk melanjutkan pendidikannya kelak. Fakta yang terjadi adalah bahwa banyak para siswa kelas XII saat ini tidak tahu minat dan bakatnya sehingga bingung memilih bidang studi apa setelah lulus SMA nanti. Keputusan para siswa dalam memilih bidang studi terkadang dipengaruhi oleh pendapat orang tuanya dan tanpa melihat kemampuan siswa tersebut, dengan begitu seorang siswa bisa membuat keputusan yang sangat bertolak belakang dengan minat dan bakatnya [7].

Faktor-faktor yang melatarbelakangi pengambilan keputusan memilih program studi di perguruan tinggi adalah faktor kognitif, afektif, lingkungan sosial dan perguruan tinggi. Faktor kognitif memiliki persentase pengaruh sebesar 23.87%, faktor afektif sebesar 26.59%, faktor lingkungan sosial sebesar 25.04% dan faktor perguruan tinggi sebesar 24.38% sehingga totalnya adalah sebesar 99.9% [2]. Berdasarkan penelitian Dewi pada tahun 2009 dapat disimpulkan tidak semua mahasiswa memilih bidang studi sesuai dengan minatnya atau bisa dikatakan mahasiswa yang salah masuk jurusan. Beberapa masalah yang dapat muncul ketika mahasiswa merasa “salah jurusan” antara lain problem psikologis, akademis dan relasional. Salah jurusan juga berdampak pada munculnya rasa kecewa dan menyesal, jika mahasiswa salah

jurusan memutuskan untuk pindah kuliah, maka dana yang sudah dikeluarkan sebelumnya akan menjadi tidak efisien [9].

Metode yang dipakai dalam sistem pendukung keputusan pemilihan program studi ini adalah *Technique for Order Preference by Similarity to Ideal Solution* (TOPSIS). Metode ini banyak digunakan untuk menyelesaikan masalah keputusan secara praktis. Konsepnya sederhana dan mudah dipahami, komputasinya efisien dan memiliki kemampuan untuk mengukur kinerja relatif dari alternatif-alternatif keputusan dalam bentuk matematis yang sederhana. Sistem pendukung keputusan pemilihan program studi dengan metode TOPSIS ini dipilih karena mampu memilih alternatif terbaik dari sejumlah alternatif dan multikriteria [4].

II. MATERI DAN METODE

2.1 Peminatan

Menurut Ruslan A Gani (1986), program penjurusan merupakan proses penempatan dan pemilihan program studi para siswa. Penjurusan merupakan suatu proses yang akan menentukan keberhasilan para siswa, baik pada waktu belajar di SMA maupun setelah di perguruan tinggi. Maka diperlukan suatu bimbingan khusus yaitu bimbingan penjurusan. Sehubungan dengan hal diatas, Williamson berpendapat bahwa didalam penjurusan ini terdapat kaitan yang erat antara bimbingan penjurusan dengan bimbingan karir yaitu merupakan suatu proses yang bebas, meluas dan berurutan. Para pembimbing diharapkan dapat mengarahkan siswa untuk memilih program jurusan yang sangat sesuai dengan diri siswa. Para pembimbing diharapkan pula memperhatikan ciri-ciri kepribadian siswa dan pengaruh lingkungan terhadap diri siswa yang bersangkutan. Kepribadian yang dimaksud menurut Williamson adalah intelegensi, bakat, minat. Sedangkan faktor lingkungan adalah peran orang tua dan pendidikan. Pada faktor pendidikan meliputi aspek prestasi akademik, program pilihan jurusan, keadaan kelas dan lain sebagainya [10].

2.2 Pengertian Bakat dan Tes Bakat

Bakat menurut Spearman (Fudyartanta, 2004) adalah suatu kemampuan khusus yang berkembang secara menonjol atau istimewa, dibandingkan dengan kemampuan-kemampuan yang lain, bakat tidak sama dengan kecerdasan, tetapi kecerdasan menjadi dasar untuk berkembangnya bakat. Bahkan kecerdasan itu dapat dipandang sebagai faktor umum dan bakat itu adalah faktor khusus [1].

2.3 Decision Support System

Management Support System (MSS) adalah merupakan bagian dari teknologi komputer saat ini. Teknologi komputer merupakan bagian terpenting dalam dunia bisnis dan jelas juga pada bidang-bidang lainnya. *Decision Support Systems* (DSS) atau sistem pendukung keputusan adalah suatu sistem yang ditujukan untuk mendukung manajemen pengambilan keputusan. Sistem pendukung keputusan berbasis model yang terdiri dari prosedur-prosedur dalam pemrosesan data dan juga sebagai pertimbangan. Sistem pendukung keputusan harus sederhana, robust, mudah untuk di kontrol, mudah beradaptasi, lengkap pada hal-hal penting [8].

2.4 Technique for Order Preference by Similarity to Ideal Solution

Metode TOPSIS adalah salah satu metode yang digunakan untuk menyelesaikan masalah MADM. Metode TOPSIS didasarkan pada konsep dimana alternatif terpilih yang terbaik tidak hanya memiliki jarak terpendek dari solusi ideal positif, namun juga memiliki jarak terpanjang dari solusi ideal negatif. Konsep ini banyak digunakan pada beberapa model MADM untuk menyelesaikan masalah keputusan secara praktis. Hal ini disebabkan karena konsepnya yang sederhana dan mudah dipahami, komputasinya efisien, dan memiliki kemampuan untuk mengukur kinerja relatif dari alternatif-alternatif keputusan dalam bentuk matematis yang sederhana [4].

Secara Umum, Prosedur TOPSIS mengikuti langkah - langkah sebagai berikut:

1. Membuat matriks keputusan yang ternormalisasi

TOPSIS membutuhkan rating kinerja setiap alternatif A_i pada setiap kriteria C_j yang ternormalisasi, yaitu:

$$R_{ij} = \frac{x_{ij}}{\sqrt{\sum_{i=1}^m x_{ij}^2}} \dots\dots\dots (2.3)$$

R= matriks baris;

X= matriks kolom, dengan $i = 1,2, \dots, m$ dan $j = 1,2, \dots, n$

2. Membuat matriks keputusan yang ternormalisasi terbobot

Solusi ideal positif A^+ dan solusi ideal negatif A^- dapat ditentukan berdasarkan rating bobot ternormalisasi (y_{ij}) sebagai:

$$y_{ij} = w_i r_{ij} \dots \dots \dots (2.4)$$

y_{ij} = rating bobot ternormalisasi;
 w_i = bobot yang ditentukan, dengan $i = 1, 2, \dots, m$ dan $j = 1, 2, \dots, n$;
 r_{ij} = matriks baris

3. Menentukan matriks solusi ideal positif & matriks solusi ideal negatif.

Matriks solusi ideal positif A^+ dan matriks solusi ideal negatif A^- dapat ditentukan berdasarkan matriks keputusan:

$$\begin{aligned} A^+ &= (Y_1^+, Y_2^+, Y_3^+, \dots, Y_n^+) \\ A^- &= (Y_1^-, Y_2^-, Y_3^-, \dots, Y_n^-) \end{aligned} \dots \dots \dots (2.5)$$

dengan

$$Y_j^+ = \begin{cases} \max_i Y_{ij}, & \text{jika } j \text{ adalah atribut keuntungan} \\ \min_i Y_{ij}, & \text{jika } j \text{ adalah atribut biaya} \end{cases}$$

$$Y_j^- = \begin{cases} \max_i Y_{ij}, & \text{jika } j \text{ adalah atribut keuntungan} \\ \min_i Y_{ij}, & \text{jika } j \text{ adalah atribut biaya} \end{cases} \dots \dots \dots (2.6)$$

A = solusi ideal;

Y = perbandingan terhadap solusi ideal

4. Menentukan jarak antara nilai setiap alternatif dengan matrik solusi ideal positif & matrik solusi ideal negatif.

Jarak antara alternatif A_i dengan solusi ideal positif dirumuskan sebagai:

$$D_i^+ = \sqrt{\sum_{j=1}^n (y_i^+ - y_{ij})^2}; i = 1, 2, \dots, m \dots \dots \dots 2.7)$$

Jarak antara alternatif A_i dengan solusi ideal negatif dirumuskan sebagai:

$$D_i^- = \sqrt{\sum_{j=1}^n (y_i^- - y_{ij})^2}; i = 1, 2, \dots, m \dots \dots \dots (2.8)$$

D = penentuan jarak terhadap solusi ideal

5. Menentukan nilai preferensi untuk setiap alternatif.

Nilai preferensi untuk setiap alternatif (V_i) diberikan sebagai:

$$V_i = \frac{D_i^-}{D_i^- + D_i^+}; i = 1, 2, 3, \dots, m \dots \dots \dots (2.9)$$

V = nilai preferensi

Nilai V_i yang lebih besar mengindikasikan bahwa alternatif A_i lebih dipilih.

2.5 Metodologi Penelitian

2.5.1 Flowchart Gambaran Umum Penelitian

Metodologi penelitian pada gambar 1 dimulai dengan proses pengambilan data siswa dan nilai siswa lalu admin membuat soal perbakat dan soal tersebut akan di isi oleh para siswa. Setelah para siswa menjawab soal-soal tersebut maka siswa tersebut akan mendapat nilai dari masing-masing bakat dan dilakukan proses perhitungan TOPSIS terhadap nilai bakat siswa dan nilai siswa.

2.5.2 Flowchart Gambaran Umum Sistem

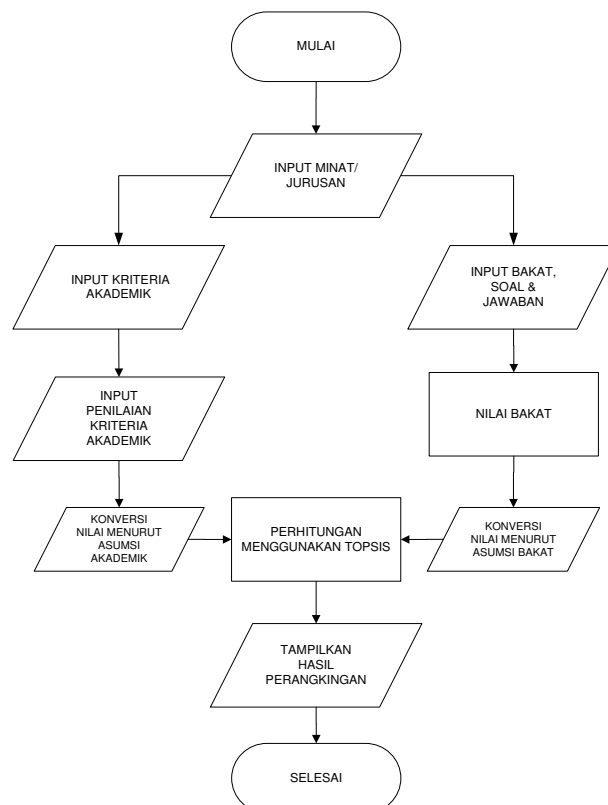
Flowchart gambaran umum sistem pada gambar 2 dimulai dengan input minat/jurusan lalu dibagi dua proses. Pada proses pertama yaitu proses input kriteria akademik lalu melakukan input penilaian kriteria akademik dan setelah nilai di dapat dilakukan konversi nilai menurut asumsi akademik dan pada proses kedua yaitu proses input bakat, soal dan jawaban setelah itu akan mendapatkan nilai bakat lalu dilakukan konversi nilai menurut asumsi bakat dan setelah kedua nilai di konversi maka dilakukan proses perhitungan menggunakan TOPSIS dan menampilkan hasil perankingan.

2.5.2 DFD level 0

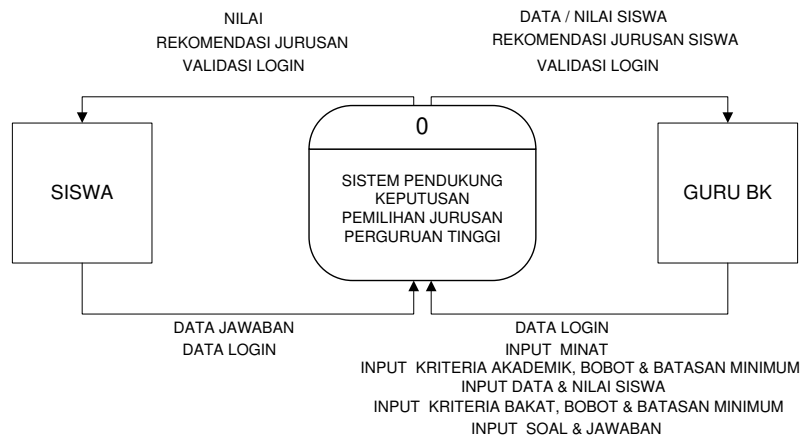
Pada gambar 3 terdapat dua entitas luar yang berhubungan langsung dengan sistem yakni Guru BK dan Siswa. Guru BK memberikan masukan data master berupa data login, data siswa, nilai siswa, data bakat dan soal bakat yang kemudian diproses oleh sistem serta sistem memberikan keluaran hasil akhir minat siswa. Siswa berinteraksi terhadap sistem dengan memberikan masukan data jawaban dan input minat yang selanjutnya akan diolah dan memberikan data hasil berupa rekomendasi jurusan yang akan di pilih.



Gambar 1 *Flowchart* Gambaran Umum Penelitian



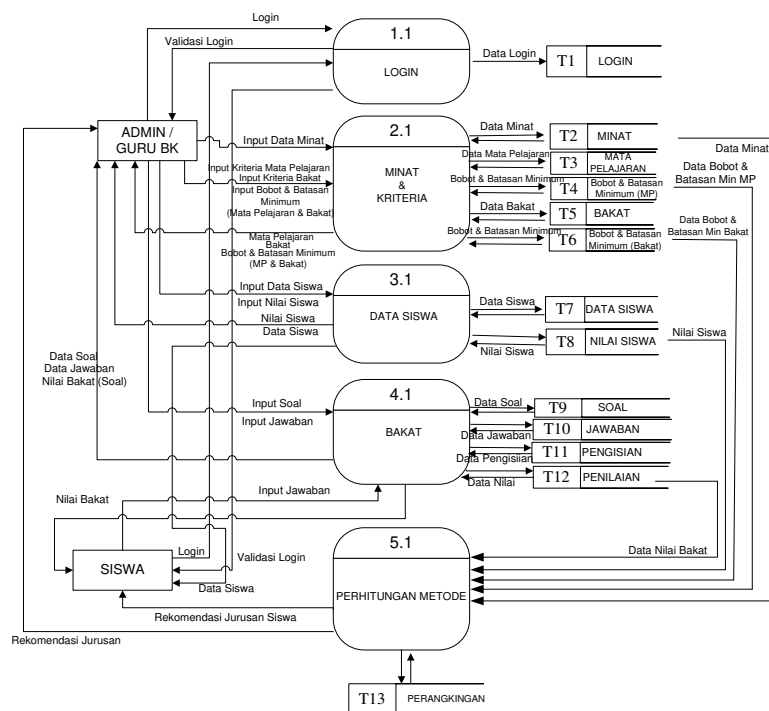
Gambar 2 *Flowchart* Gambaran Umum Sistem



Gambar 3 DFD Level 0

2.5.3 DFD level 1

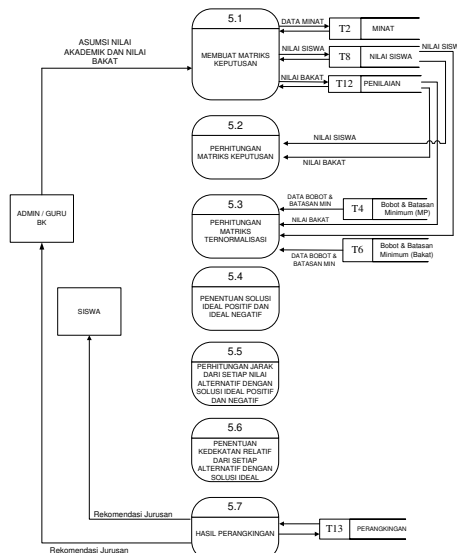
DFD level 1 pada gambar 4 didapatkan 5 proses. Proses 1 adalah proses *login* yang dilakukan oleh admin dan siswa untuk masuk ke dalam sistem. Untuk admin saat login pada proses 2 adalah menginput data minat dan data kriteria. Untuk admin pada proses 3 yaitu menginput data siswa berupa NISN, nama siswa, mata pelajaran, bobot mata pelajaran dan nilai siswa tersebut. Pada proses 4 yang dilakukan admin adalah menginput jenis bakat, bobot, soal-soal bakat dan jawabannya, sedangkan siswa pada proses ini memberikan masukan berupa jawaban dari soal-soal yang sudah disediakan untuk di olah pada proses 5. Proses 5 adalah proses perhitungan metode, data yang diambil pada tabel nilai siswa dan tabel penilaian bakat sehingga di olah dan outputnya rekomendasi jurusan yang sesuai dengan nilai dan bakat siswa tersebut.



Gambar 4 DFD Level 1

2.5.4 DFD level 2

Pada DFD level 2 di gambar 5 merupakan penjabaran dari DFD level 1 proses 5.1 yaitu perhitungan TOPSIS. Dalam proses ini terdapat 7 (tujuh) proses yaitu proses 5.1 membuat matriks keputusan terhadap kriteria yang berupa nilai yang sudah di konversi menggunakan asumsi dari masing-masing kriteria, proses 5.2 perhitungan terhadap matriks keputusan, proses 5.3 normalisasi terhadap matriks keputusan, proses 5.4 merupakan penentuan solusi ideal positif dan negatif, proses 5.5 penentuan jarak dari setiap nilai alternatif dengan solus ideal, proses 5.6 penentuan kedekatan relatif dari setiap alternatif dengan solusi ideal dan proses 5.7 merupakan hasil perbandingan terhadap alternatif.



Gambar 5 DFD Level 2

III. HASIL DAN PEMBAHASAN

3.1 Hasil

Sesuai dengan tujuan dari penelitian ini maka terbentuklah sebuah Sistem Pendukung Keputusan pemilihan program studi pada perguruan tinggi menggunakan metode TOPSIS di SMA Negeri 2 Kupang. Keluaran dari sistem ini dapat diimplementasikan untuk membantu para siswa dalam menentukan program studi yang sesuai dengan bakat dan minatnya. Sistem ini dapat memberikan informasi dan rekomendasi pilihan program studi berdasarkan hasil perbandingan sesuai dengan kriteria-kriteria yang sudah ditentukan.

3.1.1 Form Menu Utama

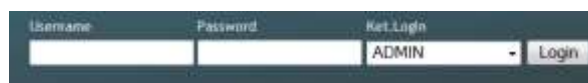
Form menu utama merupakan form yang pertama kali ditampilkan ketika program dijalankan. Form ini akan hanya menampilkan menu beranda dan terdapat menu login di kanan atas form ini. Gambar form menu utama dapat dilihat pada Gambar 6.



Gambar 6 Form menu utama

3.1.2 Form Login

Pada *form login* ini terbagi menjadi dua jenis *login* yaitu *login* sebagai admin dan *login* sebagai siswa untuk dapat *login* ke dalam sistem. Gambar *form login* dapat dilihat pada Gambar 7.



Gambar 7 Form login

3.1.3 Form Menu Admin

Pada *form menu admin* ini terdapat tiga menu utama yaitu menu beranda, menu *input* dan menu hasil. Pada menu *input* terdapat menu *dropdown* yaitu menu minat, menu kriteria akademik, menu kriteria bakat dan menu data siswa. Gambar *form menu admin* dapat dilihat pada Gambar 8.



Gambar 8 Form menu admin

3.1.4 Form Menu Siswa Soal Bakat

Pada *form menu siswa soal bakat* terdapat *form* untuk melihat contoh soal dan mulai mengerjakan soal-soal tersebut dengan adanya batasan waktu dalam pengerjaan soal tersebut. Gambar *form menu siswa soal bakat* dapat dilihat pada Gambar 9 dan gambar *form soal bakat* dapat dilihat pada Gambar 10.



Gambar 9 Form menu siswa soal bakat



Gambar 10 Form soal bakat

3.1.5 Form Menu Siswa Rekomendasi

Pada *form menu siswa hasil rekomendasi* ini terdapat *form* untuk melihat hasil rekomendasi program studi terhadap siswa tersebut berdasarkan minat dan bakatnya saat setelah mengerjakan semua soal bakat. Gambar *form menu siswa hasil rekomendasi* dapat dilihat pada Gambar 11.



Gambar 11 Form menu siswa rekomendasi

3.2 Pembahasan

3.2.1 Pengujian Confusion Matrix

Pengujian dilakukan dengan membandingkan data real yang didapatkan dari Ilmu Komputer Universitas Nusa Cendana. Langkah-langkah yang harus dilakukan adalah dengan menentukan:

1. Nilai *True Positive* (TP) dimana nilai real dan hasil prediksi sistem menghasilkan nilai *positive*.

2. Nilai *True Negative* (TN) dimana nilai real dan hasil prediksi sistem menghasilkan nilai *negative*.
3. Nilai *False Positive* (FP) dimana nilai real *negative* tetapi prediksi sistem menghasilkan nilai *positive*.
4. Nilai *False Negative* (FN) dimana nilai real *positive* tetapi prediksi sistem menghasilkan nilai *negative*.
5. Nilai akurasi sistem menggunakan rumus $Accuracy = \frac{TP+TN}{TP+TN+FP+FN} \times 100\%$.

Data yang didapatkan dari tempat penelitian yaitu berjumlah 60. Data tersebut dapat dilihat pada tabel 1.

Tabel 1 Data real jurusan Ilmu Komputer Universitas Nusa Cendana

NO	NAMA	PILIHAN MASUK		
		1	2	3
1	ADIMAS R. MILLU	Pend. Arsitek	Tek. Arsitek	Ilmu Komputer
2	AGATHA M. SAEKOKO	Ilmu Komputer	Ilmu Komunikasi	
3	AINURROFIA IBRAHIM	Ilmu Komputer	Ilmu Komunikasi	
4	ALDA A. SIRINGORINGO	Ilmu Komputer	Tek. Sipil	Tek. Arsitek
5	ALEXIUS NO	Kimia	Ilmu Komputer	Ekonomi Pemb.
6	ALI UMANAILO	Ilmu Komputer	Tek. Sipil	
7	ALYAN E. SUMINTORO	Ilmu Komputer	Adm. Bisnis	
8	ARDEAN RAFLIAN	Ilmu Komputer	Ilmu Komunikasi	
9	ARMAN WICAKSONO	Ilmu Komputer	Agroteknologi	Perawat (BJM)
10	ARYO R. HAMBAN PULU	Ilmu Komputer	Tek. Sipil	Tek. Informatika (Udayana)
11	AXEL C. KOLOKOTA	Ilmu Komputer	Adm. Bisnis	
12	AYU SUHAIDA BADU	Ilmu Komputer	Pend. Mtk	
13	BETHARIA B. ASMORO	Ilmu Komputer	Tek. Arsitek	
14	DANIEL RAE LULU	Ilmu Komputer	Fisika	
15	DEDI DURA	Kimia	Ilmu Komputer	
16	DEVITA SUSANA SAJUNA	Ilmu Komputer	Kesehatan Masy.	
17	DIAN ISMIYANTI	Ilmu Komputer	Kedokteran	Manajemen (Unair)
18	DIMAS PUTRA SEDY	Tek. Pertambangan	Ilmu Komputer	
19	EFRAIM K. D. KETTE	Kedokteran	Ilmu Komputer	Kedokteran Hewan
20	EINJEL BEITRIX LIU	Tek. Elektro	Ilmu Komputer	Kedokteran Hewan
21	ELMA KOAMESA	Ilmu Komputer	Ilmu Komunikasi	Akuntansi (Brawijaya)
22	EUGENIUS N. S. MAMPUR	Ilmu Komputer	Tek. Mesin	
23	FERREN S. LONG	Ilmu Komunikasi	Ilmu Komputer	Tek. Elektro
24	GALFRINT REEVES JIMMI	Ilmu Komputer	Tek. Sipil	
25	GUIDO ALFINO KIU	Ilmu Komputer	Tek. Elektro	
26	HARUN A. S. THIMOTIUS	Biologi	Ilmu Komputer	
27	HASMIATI	Ilmu Komputer	Ilmu Komunikasi	Akuntansi
28	IKA YUNIATI REINHART	Kesehatan Masy.	Ilmu Komputer	
29	IMANUEL J. G. BELI	Ilmu Komputer	Tek. Sipil	Tek. Arsitek
30	INGGRIT CLESIA AMBESA	Ilmu Komputer	Ilmu Komunikasi	
31	JERMIAS W. BOLING	Ilmu Komputer	Tek. Arsitek	Agroteknologi
32	JULIET R. ANGELIA LAO	Ilmu Komputer	Kedokteran Hewan	Ilmu Komputer (UI)
33	JURGAN LOUIS FEBBY	Ilmu Komputer	Kesehatan Masy.	Ilmu Komunikasi
34	KASPER DIKI MALAIKAI	Ilmu Komputer	Tek. Sipil	
35	KATARINA N. LAKONAWA	Kedokteran	Kedokteran Hewan	Ilmu Komputer
36	KATIANA TASYA WADU	Ilmu Komputer	Tek. Elektro	
37	MARIA DIANA SETIA	Ilmu Komputer	Pend. Kwn	
38	MARIA FAUSTINA ANU	Ilmu Komputer	Kedokteran	
39	MARYO Y. E. D. OSAN SINA	Ilmu Komputer	Tek. Informatika (Udayana)	Tek. Informatika (Brawijaya)
40	MEGGY A. MESSAH	Ilmu Komputer	Biologi	

NO	NAMA	PILIHAN MASUK		
		1	2	3
41	MEHELINA NENOHAIFETO	Ilmu Komputer	Ilmu Komunikasi	
42	MEIGA K. E. SUAN	Kesehatan Masy.	Ilmu Komputer	
43	MILDRED PETRUS LADO	Kedokteran	Ilmu Komputer	Tek. Komputer (UGM)
44	NUR ALAMSYAH	Ilmu Komputer	Tek. Elektro	
45	ONGKI SELLY	Ilmu Komputer	Tek. Elektro	
46	PATRIUS ABINENO	Ilmu Komputer	Agrobisnis	
47	RACHMAD OKTAVIANDI	Pend. B. Inggris	Ilmu Komputer	
48	RICHARD R. WAANG	Ilmu Komputer	Psikologi	
49	RICKY DETHAN	Ilmu Komputer	Pend. Mtk	Tek. Arsitek
50	RIZAL PEBIANTO	Ilmu Komputer	Ilmu Peternakan	Ilmu dan Industri Peternakan (UGM)
51	ROBINSON A. D. PELLU	Ilmu Komputer	Tek. Elektro	
52	SIMON PETRUS BUNGALOLON	Ilmu Komputer	Ilmu Komputer (UGM)	Pend. Mtk
53	THERESIA ROSNAWATI	Ilmu Komputer	Pend. B. Inggris	Akuntansi
54	THOMAS JOHN V. BAGI	Ilmu Komputer	Tek. Elektro	
55	WELMY SINLAE	Kedokteran Hewan	Ilmu Komputer	FKIP Kimia
56	WENDY W. THEY	Ilmu Komputer	Tek. Elektro	
57	YEREMIAS Y. NALLE	Pend. Mtk	Ilmu Komputer	
58	YOHANA K. ANAGIRI	Biologi	Ilmu Komputer	
59	YOLANDA M. MUTIARA	Ilmu Komputer	Kimia	
60	YULIA A. S. D. NGARA	Ilmu Komputer	Pend. Ekonomi	

3.2.2 Data Hasil Prediksi Sistem

Data hasil prediksi dari sistem didapatkan melalui proses perhitungan dengan menggunakan metode TOPSIS, kemudian langsung memperoleh hasil rekomendasi jurusan dari data yang diproses tersebut. Data hasil prediksi sistem dapat dilihat dalam tabel 2.

Tabel 2 Confusion matrix

DATA	SISTEM		
	Kondisi	Sama	Tidak sama
REAL	Sama	TP=47	FN=2
	Tidak sama	FP=11	TN=0

IV. PENUTUP

4.1 Kesimpulan

- Berdasarkan hasil pembahasan dan aplikasi yang dibangun maka dapat disimpulkan sebagai berikut:
1. Sistem pendukung keputusan pemilihan program studi pada perguruan tinggi yang telah dibangun dapat memberikan rekomendasi program studi bagi siswa SMA yang berkeinginan untuk melanjutkan studi ke perguruan tinggi.
 2. Dari pengujian yang dilakukan dengan confusion matrix terhadap 60 data mahasiswa ILKOM diperoleh 13 data berbeda dan 47 data yang sama antar hasil sistem dengan data real. Sehingga didapatkan akurasi sistem sebesar 78,33 %.
 3. Berdasarkan analisis hasil pengujian terhadap 13 data yang berbeda antara hasil sistem dan data real, 11 data menyatakan sistem benar dan data real salah dikarenakan tidak tahu bakat dan minatnya masing-masing dan 2 data menyatakan sistem salah dan data real benar dikarenakan nilai sains sangat kecil dibandingkan dengan nilai yang lainnya.

4.2 Saran

Adapun saran yang dapat disampaikan dalam pengembangan sistem ini yaitu:

1. Sistem dapat dikembangkan dengan melakukan penambahan kriteria dan alternatif agar dapat memberikan hasil rekomendasi yang lebih spesifik.
2. Metode TOPSIS bukanlah metode yang mutlak digunakan. Untuk itu bagi peneliti selanjutnya dapat menggunakan metode yang lain dalam memberikan rekomendasi untuk siswa dalam memilih program studi pada perguruan tinggi sesuai dengan bakat dan minatnya.

UCAPAN TERIMA KASIH

Penulis mengucapkan terima kasih kepada ibu Dony M. Sihotang, S.Kom.,M.Cs selaku dosen penguji.

DAFTAR PUSTAKA

- [1] Ardila, A., 2014, <http://radenayuardila.blogspot.co.id/2014/11/makalah-assesment-test-bakat.html> diakses 2 januari 2017.
- [2] Dewi, A. K., 2009, "Faktor-Faktor yang Melatarbelakangi Pengambilan Keputusan Memilih Program Studi di Perguruan Tinggi", Univeristas Negeri Malang, Malang.
- [3] Fatih, D., 2009, "*Dss Untuk Rekomendasi Pemilihan Jurusan Pada Perguruan Tinggi Bagi Siswa SMU*", Universitas Politeknik Elektronika Negeri Surabaya.
- [4] Kusumadewi, S., Hartati, S., Harjoko, A., Wardoyo, R., 2006, *Fuzzy Multi-Attribute Decision Making (Fuzzy MADM)*, Graha Ilmu, Yogyakarta.
- [5] Nurharyadi, M., 2009, *Tes Bakat*. sekarpsikologi.blogspot.com. di akses 2 januari 2017.
- [6] Rahendi, R., Tyroni Y., 2013, "*Sistem Pendukung Keputusan Pemilihan Bidang Studi di Perguruan Tinggi Menggunakan Metode Analytic Network Process (ANP)*", Universitas Brawijaya, Malang.
- [7] Savitri, I., 2006, *Sekolahkan Anak Tanpa Memaksa - Lembaga Psikologi Terapan Universitas Indonesia*
- [8] Subakti, Irfan, 2002, "Decision Support System", Surabaya: Institut Teknologi Sepuluh Nopember.
- [9] Susilowati, P., 2008, *Memilih jurusan di perguruan tinggi*, <http://www.e-psikologi.com>, diakses tanggal 20 Oktober 2013.
- [10] Winkel dan Hastutik, *Bimbingan Dan Konseling Di Institusi Pendidikan*, (Jakarta: PT Grasindo 2005), hlm 636-637.