

Temperature Control System for Transformer Three-Phase 50 Hz 2500 kVA

Suci Rahmatia¹, Marsah Zaysi Makhudzia¹

¹Program Studi Teknik Elektro, Fakultas Sains dan Teknologi, Universitas Al Azhar Indonesia,
Komplek Masjid Agung Al Azhar Kebayoran Baru, Jakarta Selatan, 12110

Penulis untuk Korespondensi/E-mail: suci@uai.ac.id

Abstrak - Transformator adalah peralatan listrik yang sangat vital dalam proses pembangkitan maupun transmisi energi listrik karena transformator dapat menaikkan atau menurunkan tegangan. Pada proses menaikkan dan menurunkan tegangan biasanya sering timbul panas akibat rugi – rugi tembaga pada inti besi dan kumparannya sehingga pada kondisi overload akan menimbulkan pemanasan yang berlebih dan dapat mempengaruhi kinerja transformator. Oleh karena itu dibuat sistem kontrol temperatur pada transformator yang dapat mengontrol temperatur di dalam transformator saat bekerja pada kondisi overload, sehingga transformatornya tidak terbakar. Dial thermometer digunakan sebagai alat yang mengontrol temperatur transformator pada sistem kontrol temperatur. Agar mendapatkan sistem kontrol yang optimal, maka setting temperatur pada dial thermometer di sesuaikan dengan temperatur maksimal transformator dapat bekerja. Sehingga pada saat temperatur tertentu dial thermometer dapat memberikan sinyal untuk membunyikan alarm dan mengaktifkan kontrol kipas sehingga kipas dapat bekerja menurunkan temperatur transformator.

Kata kunci - transformator, rugi – rugi tembaga, temperatur, sistem kontrol, dial thermometer.

Abstract - A transformer is an electrical device that is vital in the generation and transmission of electrical energy because the transformer can raise (stepping up) or lower (stepping down) the voltage. In the process of raising and lowering the voltage is usually often caused heat loss of copper in iron core and coil so that the overload condition will cause excessive warming and can affect the performance of the transformer. Therefore, a temperature control system on the transformer can control the temperature inside the transformer while working under overload conditions, so the transformer is not burned. Dial thermometer is used as a device that controls the temperature of the transformer in the temperature control system. In order to obtain an optimal control system, the temperature setting on the dial thermometer adjusted to the maximum transformer temperature can work. So that when a certain temperature dial thermometer can provide a signal to sound the alarm and activate the fan control so that the fan can work down the transformer temperature.

Keywords - transformator, loss of copper, temperature, control system, dial thermometer

PENDAHULUAN

Temperatur adalah suatu besaran fisika yang merupakan ukuran panas atau dinginnya suatu benda. Pengukuran temperatur dapat menjadi indikator berbagai macam gejala di alam maupun di dalam suatu peralatan, temperatur pada transformator misalnya. Pada kondisi tertentu kita ingin

menjaga kondisi temperatur tersebut pada temperatur kondisi nyaman. Pada awalnya, sistem kontrol temperatur masih menggunakan sistem manual yang belum bisa bekerja secara otomatis.

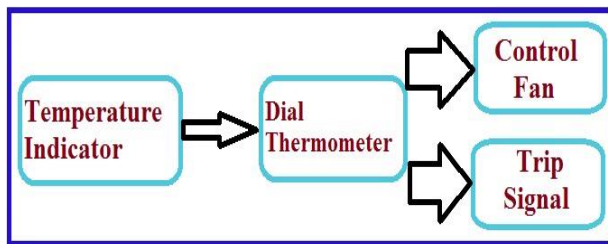
Seiring dengan cepatnya perkembangan ilmu di dunia teknologi yang semakin modern, maka peralatan sistem kontrol temperatur juga ikut

berkembang. Sehingga sistem kontrol temperaturnya dapat bekerja secara otomatis, lebih mudah untuk di kontrol dan sistem kontrol temperatur pun menjadi lebih terintegrasi dengan system kontrol lainnya. Hal ini sangat membantu dalam meningkatkan performa kerja sistem kontrol temperatur pada transformator. Selain itu dapat mengurangi terjadinya kerusakan pada transformator akibat temperatur yang berlebihan sehingga biaya untuk perbaikan transformator pun dapat diminimalisir.

DASAR TEORI

Filosofi Sistem Kontrol Temperatur

Kehandalan dan kemampuan suatu transformator dalam bekerja sangat tergantung pada sistem kontrol temperatur yang di pasang di transformator tersebut. Oleh sebab itu, dalam pembuatan transformator perlu dipertimbangkan kondisi-kondisi gangguan yang dapat mempengaruhi perubahan temperatur pada sebuah transformator. Sistem kontrol temperatur adalah suatu sistem yang dipasang pada peralatan-peralatan listrik suatu sistem tenaga listrik, misalnya generator, transformator, jaringan dan lain-lain, terhadap perubahan temperatur yang dapat menurunkan bahkan merusak kinerja peralatan-peralatan listrik tersebut. Gambar 1 menjelaskan prinsip kerja system kontrol temperature.



Gambar 1 Prinsip Kerja Sistem Kontrol Temperatur

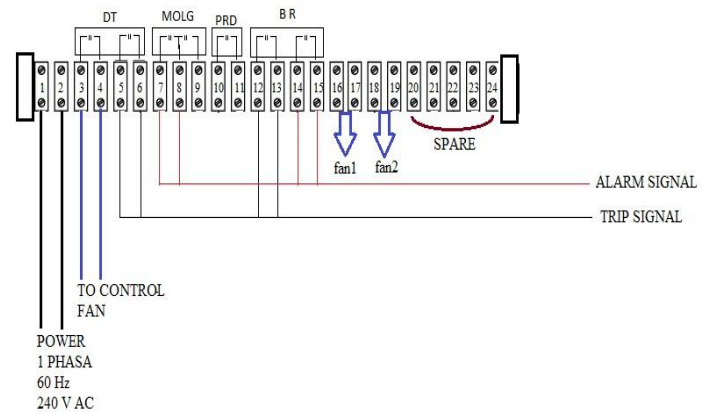
Prinsip Kerja Sistem Kontrol Temperatur pada Transformator

Temperatur di dalam transformator akan meningkat akibat adanya gaya gerak listrik (GGL) pada inti besi transformator. Pada setiap transformator telah terpasang temperature indicator yang akan memberikan informasi kepada dial thermometer tentang temperatur didalam transformator. Apabila temperatur yang terbaca pada dial thermometer sudah melebihi temperatur yang telah di setting pada

dial thermometer, maka secara otomatis dial thermometer memberikan perintah ke bagian control fan untuk menggerakkan fan untuk menurunkan temperatur didalam transformator.

Apabila fan sudah bergerak tetapi temperatur didalam transformator tidak menurun atau malah meningkat sampai melebihi batas temperatur maksimal dari transformator bisa bekerja, maka dial thermometer akan memerintahkan kepada sistem kontrol untuk melakukan tripping sehingga transformatornya akan berhenti bekerja dan tidak sampai terbakar akibat overheating.

Wiring Diagram



Gambar 2 Wiring diagram untuk sistem kontrol fan

Dari wiring diagram diatas diketahui bagaimana rangkaian untuk sistem kontrol dipasang. DT adalah dial thermometer. MOLG adalah magnetic oil level gauge. PRD adalah pressure relief device. BR adalah buchholz relay.

Dapat dilihat bahwa pada control box nomor 1 dan 2 dihubungkan pada sumber power 240 volt AC, 1 phasa pada frekuensi 60 Hertz. Kaki dial thermometer yang dihubungkan pada control box nomor 3 dan 4 akan dihubungkan ke control fan yang akan mengaktifkan fan apabila temperatur pada transformator telah mendekati batas maksimum temperatur.

Sedangkan kaki dial thermometer yang dihubungkan pada control box nomor 5 dan 6 akan dihubungkan ke trip signal yang akan berfungsi untuk memutuskan kerja dari transformator apabila temperaturnya sudah melebihi batas maksimum transformator bekerja.

PENGOLAHAN DATA

Pada Tabel 1 dapat dianalisa bahwa alarm belum mulai bekerja jika temperature masih dibawah 80°C. Pada saat temperature mulai mencapai 85°C, alarm mulai bekerja. Alarm akan terus bekerja hingga temperature mencapai 100°C. Sama halnya dengan fan, fan akan bekerja apabila alarm bekerja. Sehingga fan akan bekerja apabila temperatur pada transformator sebesar 85 °C dan berhenti pada 100 °C. Sedangkan untuk trip akan bekerja pada saat alarm dan fan berhenti bekerja yaitu pada temperatur 105 °C.

Tabel 1. Data pengamatan

No.	Temperatur (^o Celcius)	Alarm	Trip	Fan
1.	25	<i>off</i>	<i>off</i>	<i>off</i>
2.	40	<i>off</i>	<i>off</i>	<i>off</i>
3.	55	<i>off</i>	<i>off</i>	<i>off</i>
4.	60	<i>off</i>	<i>off</i>	<i>off</i>
5.	75	<i>off</i>	<i>off</i>	<i>off</i>
6.	80	<i>off</i>	<i>off</i>	<i>off</i>
7.	85	<i>on</i>	<i>off</i>	<i>on</i>
8.	90	<i>on</i>	<i>off</i>	<i>on</i>
9.	100	<i>on</i>	<i>off</i>	<i>on</i>
10.	105	<i>off</i>	<i>on</i>	<i>off</i>

KESIMPULAN

Kehandalan, ketepatan dan keamanan sistem kontrol temperatur dipengaruhi oleh tingkat efisiensi dari perangkat-perangkatnya, terutama sensor temperatur dan termometer. Jenis termometer pun bermacam-macam, salah satunya dial thermometer.

Sebelum dilakukan pemasangan dial thermometer pada transformator, terlebih dahulu dilakukan pengujian kinerja fungsi alat untuk memastikan kinerja alat tersebut. Dalam pemilihan dial thermometer yang akan dipakai, harus mengetahui terlebih dahulu berapa besar tegangan dari transformator tersebut, berapa fasa transformator tersebut bekerja. Karena setiap spesifikasi dari dial thermometer memiliki peruntukkan masing-masing.

DAFTAR PUSTAKA

- [1] PT. TRAFINDO PRIMA PERKASA. About Our Product. Dapat dilihat dari URL: (<http://www.trafoindonesia.com/Templates/products.html>). 2010.
- [2] PT. TRAFINDO PRIMA PERKASA. Vision and Mission. Dapat dilihat dari URL : (<http://www.trafoindonesia.com/Templates/visionmision.html>).2010.
- [3] PT. TRAFINDO PRIMA PERKASA. SPLN D3.002-1 : 2007. Indonesia. 2007.
- [4] Surya, Yohanes. Seri Bahan Persiapan Olimpiade Fisika Listrik & Magnet. Tangerang: PT. KANDEL. 2009.
- [5] PT. TRAFINDO PRIMA PERKASA. Spesifikasi Transformator Distribusi. Indonesia.2007.