



Optimasi Parameter Proses 3D *Printing* FDM Terhadap Akurasi Dimensi Menggunakan Filament Eflex

Pristiansyah¹, Hasdiansah², Sugiyarto³

^{1,2,3}Jurusan Teknik Mesin, Politeknik Manufaktur Negeri Bangka Belitung, Sungailiat
pampersie30@gmail.com

Abstract

Fused Deposition Modeling (FDM) is a 3D Printing technique used to print products using filaments as material. The printed product has ideal geometric characteristics if it has meticulous size and perfect shape. One type of material that can be processed using 3D Printing FDM is flexible material. Research in terms of dimensional accuracy has been carried out on PLA and ABS materials. While research using flexible materials is still rarely done. From these problems, we need a study to get the process parameter settings on a 3D Printer machine that is optimal in obtaining dimensional accuracy using flexible materials. The research was carried out using the Prusa model DIY (Do It Yourself) 3D machine with FDM technology. The material used is Eflex type flexible filament with a diameter of 1.75 mm. The process parameters used in this study are flowrate, layer thickness, temperature nozzle, speed printing, overlap, and fan speed. Cuboid test specimens measuring 20 mm × 20 mm × 20 mm. Process parameter optimization using the Taguchi L₂₇ Orthogonal Array method for dimensional accuracy testing. Optimal process parameter values for obtaining X dimension accuracy are 110% flowrate, 0.10 mm layer thickness, 210 °C nozzle temperature, 40 mm/s print speed, 75% overlap, and 50% fan speed. Y dimension is 120% flowrate, layer thickness 0.20 mm, nozzle temperature 230 °C, print speed 30 mm/s, overlap 75%, and fan speed 100%. As well as the Z dimension is 120% flowrate, layer thickness 0.30 mm, nozzle temperature 210 °C, print speed 30 mm/s, overlap 50%, and fan speed 100%.

Keywords: 3D printing; dimensional accuracy; eflex; fused deposition modeling; Taguchi

Abstrak

Fused Deposition Modelling (FDM) merupakan teknik 3D Printing yang digunakan untuk mencetak produk menggunakan filamen sebagai material. Produk yang dicetak tersebut mempunyai karakteristik geometri ideal apabila mempunyai ukuran yang teliti dan bentuk yang sempurna. Salah satu jenis material yang dapat diproses menggunakan 3D Printing FDM adalah material fleksibel. Penelitian dalam hal akurasi dimensi telah banyak dilakukan terhadap material PLA dan ABS. Sedangkan penelitian menggunakan material fleksibel masih jarang dilakukan. Dari permasalahan tersebut, maka diperlukan suatu penelitian untuk mendapatkan pengaturan parameter proses pada mesin 3D Printer yang optimal dalam mendapatkan keakuratan dimensi dengan menggunakan material fleksibel. Penelitian dilakukan menggunakan mesin 3D Printer DIY (Do It Yourself) model Prusa dengan teknologi FDM. Material yang digunakan adalah filamen flexible jenis Eflex dengan diameter 1,75 mm. Parameter proses yang digunakan pada penelitian ini adalah flowrate, layer thickness, nozzle temperature, printing speed, overlap, dan fan speed. Spesimen uji berbentuk kubus berukuran 20 mm × 20 mm × 20 mm. Optimasi parameter proses menggunakan metode Taguchi L₂₇ Orthogonal Array untuk uji akurasi dimensi. Nilai parameter proses optimal untuk mendapatkan keakuratan dimensi X adalah flowrate 110 %, layer thickness 0,10 mm, nozzle temperature 210 °C, print speed 40 mm/s, overlap 75 %, dan fan speed 50%. Dimensi Y adalah flowrate 120 %, layer thickness 0,20 mm, nozzle temperature 230° C, print speed 30 mm/s, overlap 75 %, dan fan speed 100%. Serta dimensi Z adalah flowrate 120 %, layer thickness 0,30 mm, nozzle temperature 210 °C, print speed 30 mm/s, overlap 50 %, dan fan speed 100%.

Kata Kunci: 3D printing; akurasi dimensi; eflex; fused deposition modelling; Taguchi

1. PENDAHULUAN

Hadirnya teknologi *3D printing* dalam dunia manufaktur membawa perubahan besar pada dunia. Teknologi yang juga dikenal dengan sebutan *Additive Layer Manufacturing* ini sebenarnya sudah ada sejak tahun 1980-an. *3D printing* merupakan sebuah terobosan baru dalam dunia teknologi. Terobosan ini sangatlah populer di seluruh belahan dunia, terutama di kalangan akademisi dan industri. Munculnya teknologi *3D Printing* sangat berpengaruh pada beberapa bidang industri, terutama dari segi ekonomi. *Rapid prototyping* pada komponen mekanik dengan teknik-teknik dan volume produksi yang rendah dalam memproduksi *prototype* dengan cepat [1]. Salah satu teknologi *3D Printing* yang terkenal dan murah adalah FFF (*Fused Filament Fabrication*) teknologi tersebut juga dikenal *Fused Deposition Modelling* (FDM), prinsip kerja FDM adalah dengan cara ekstrusi *thermoplastic* melalui *nozzle* yang panas pada *melting temperature* selanjutnya produk dibuat lapis per lapis. Dua material yang paling umum digunakan adalah ABS dan PLA sehingga sangat penting mengetahui akurasi dimensi produk. Teknologi *3D Printing* FDM mampu membuat produk duplikat dengan akurat material ABS [2].

3D Printing memiliki potensi yang besar dalam dunia manufaktur saat ini, salah satu penggunaannya adalah dalam membuat produk-produk *flexible*. Proses pencetakan filamen *flexible* dengan menggunakan teknologi *Fused Deposition Modelling* (FDM) masih memerlukan studi mendalam. Beberapa jenis filamen fleksibel yang umum digunakan, seperti *Thermoplastic Elastomer* (TPE) dan *thermoplastic polyurethane* (TPU). Salah satu permasalahan pada teknologi *3D Printing Flexible Filament* yaitu banyaknya mesin *3D Printing* yang mengalami kesulitan pada saat mencetak produk atau komponen karena *jam extruder* (macet pada ekstruder). Selain itu, penelitian dengan menggunakan filamen *flexible* dalam hal akurasi dimensi masih memiliki peluang untuk dikaji lebih dalam.

Penelitian mengenai akurasi dan dimensi ini pada mesin *3D Printing* FDM pernah dilakukan menggunakan material ABS. Efek dari *layer thickness*, *orientation angle*, dan *shell thickness* dapat mempengaruhi akurasi dimensi dan kekuatan objek cetak. Optimasi parameter proses tersebut dilakukan menggunakan metode Taguchi L_9 OA [3]. Penelitian tentang optimalisasi parameter proses terhadap akurasi dimensi, *repeatability*, dan *mechanical properties*, terhadap material PLA dengan dimensi spesimen standar ASTM D638 tipe IV. Hasil pengujian tarik material plastik menunjukkan bahwa akurasi dimensi sangat dipengaruhi oleh temperatur ekstrusi dan *layer thickness* [4].

Berdasarkan latar belakang masalah dan penelitian yang telah dilakukan, maka penelitian ini dilakukan untuk mengetahui seberapa besar pengaruh dari masing-masing parameter proses terhadap kualitas produk hasil proses *3D Printing* dengan menggunakan filamen fleksibel. Optimasi pada pengaturan parameter proses mesin DIY CoreXY dilakukan untuk memperoleh akurasi dimensi yang baik.

Permasalahan yang akan dibahas pada penelitian ini dirumuskan dengan pertanyaan sebagai berikut :

1. Bagaimana pengaruh perubahan parameter proses mesin *3D Printing* terhadap kualitas produk?
2. Bagaimana cara mengoptimalkan parameter proses mesin *3D Printing* dalam mencetak filamen *flexible*?

Tujuan dari penelitian ini adalah untuk Mendapatkan *setting* parameter proses yang optimal dalam menghasilkan objek 3D model dengan akurasi dimensi yang paling akurat.

2. METODE PENELITIAN

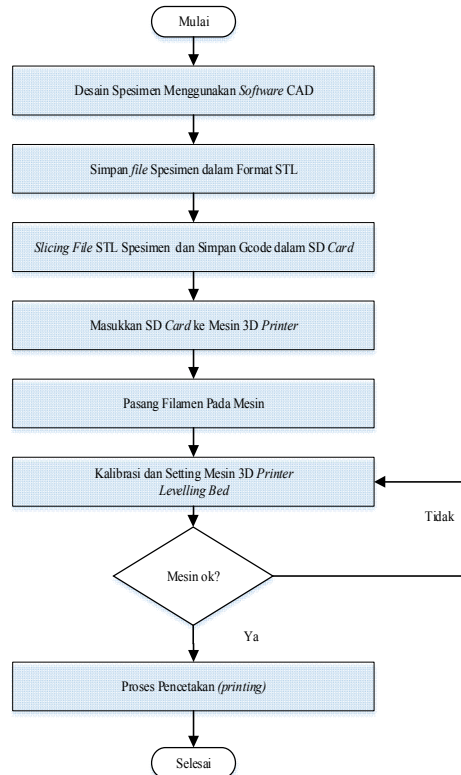
2.1. Objek Penelitian

Objek penelitian yang dilakukan pada mesin *3D Printing* FDM DIY dengan dimensi 300 mm x 300 mm x 300 mm dan menggunakan *nozzle* berukuran 0,4 mm. Material yang digunakan adalah filamen *flexible* jenis Eflex dengan diameter 1,75 mm.

2.2. Metode yang Digunakan

Metode yang digunakan pada penelitian ini adalah :

- a. Eksperimen, pada tahap ini akan dilakukan proses pencetakan berdasarkan parameter proses yang akan diuji dengan aturan Taguchi L_{27} OA. Langkah-langkah pada *set-up* penelitian ditunjukkan pada Gambar 1.



Gambar 1. Flowchart Set up Penelitian

- b. Proses pengukuran produk yang dicetak menggunakan alat ukur jangka sorong digital.
- c. Analisa data hasil pengukuran. Data yang diperoleh akan dianalisa menggunakan Taguchi L₂₇ OA dan software analisis.
- d. Penentuan nilai optimum dari tiap parameter yang diuji berdasarkan hasil analisis data.

2.3. Alat dan Bahan

Alat dan bahan yang digunakan pada penelitian ini adalah:

1. Mesin 3D Printing DIY model Prusa dengan *printing area* XYZ 300 mm x 300 mm x 350 mm.
2. Material filamen *flexible* jenis Eflex dengan diameter 1,75 mm. Tabel 1 menunjukkan spesifikasi filamen yang digunakan pada penelitian.

Tabel 1. Spesifikasi Filamen Eflex

<i>Filament Diameter</i>	<i>1.75 mm</i>
<i>Recomended Extruder Temperature</i>	<i>210-230 °C</i>
<i>Recomended Platform Temperature</i>	<i>No Heat</i>
<i>Density</i>	<i>1.12 g/cm³</i>
<i>Tensile Strength</i>	<i>5.2 Mpa</i>
<i>Elongation at Break</i>	<i>500%</i>

3. Laptop/komputer dengan spesifikasi 3D *modelling merk* Dell E6330. Laptop digunakan untuk melakukan proses desain 3D objek cetak. Selain itu, laptop juga digunakan untuk menjalankan software yang digunakan dalam penelitian ini.
4. Software *slicer* Ultimaker Cura 3.2.1, digunakan untuk membuat G-Code pada mesin 3D Printing.
5. Software analisis *minitab17*.
6. Jangka Sorong digital dengan resolusi 0.01mm Mitutoyo-Japan.

2.4. Jenis dan Sumber Data

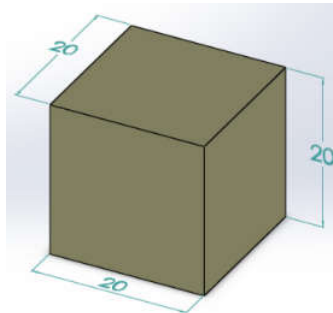
Jenis data yang diperlukan dalam melakukan penelitian ini adalah:

- Spesifikasi mesin 3D *Printing* yang akan digunakan untuk mencetak produk yang akan diukur akurasi dimensinya.
- Karakteristik filamen yang digunakan.
- Nilai dari setiap parameter proses yang akan diuji.
- Hasil pengukuran dimensi dari produk yang berbentuk kubus.

2.5. Set Up Penelitian

Langkah-langkah pada *set-up* penelitian ditunjukkan pada Gambar 1. Pada tahapan ini penentuan parameter awal juga ditentukan berdasarkan studi pustaka dan rekomendasi pabrik pembuat filamen eflex. Pada tahap ini kegiatan mengkalibrasi 3D *Printer* seperti mendatarkan *bed* dengan cara memutar mur penyetel kedataran *bed*. Pembuatan 3D objek dengan menggunakan CAD dan file gambar 3D selanjutnya disimpan dalam format STL (*.stl). Selanjutnya file STL (*.stl) tersebut diolah pada *software slicing* (Ultimaker Cura 3.2.1), pada tahap ini objek 3D akan dibuat *layer by layer* dengan variasi *flowrate*, *layer thickness*, *nozzle temperature*, *print speed*, *overlap*, dan *fan speed* akan ditentukan pada *software slicer* Ultimaker Cura 3.2.1. Pada tahapan ini penentuan parameter proses dan penentuan level tiap parameter juga ditentukan berdasarkan studi pustaka dan rekomendasi pabrik pembuat filament *fleksible*.

Pada tahapan *set up* ini juga akan dilakukan penentuan dimensi dan bentuk 3D objek cetak. Dimensi objek cetak untuk penelitian ini berupa spesimen berbentuk kubus dengan dimensi 20 mm × 20 mm × 20 mm yang ditunjukkan pada Gambar 2.



Gambar 2. Dimensi dan Bentuk Spesimen Uji

2.6. Penentuan Faktor dan Level Eksperimen

Pemilihan parameter proses yang berupa faktor dan level eksperimen berdasarkan studi pustaka. filament fleksibel yang akan dijadikan sebagai bahan baku penelitian telah adalah eflex. Spesimen uji menggunakan enam parameter proses. Parameter proses tersebut adalah *flowrate*, *layer thickness*, *nozzle temperature*, *print speed*, *overlap*, dan *fan Speed*. Desain Taguchi menggunakan L_{27} OA dengan enam faktor dan masing-masing faktor terdiri dari tiga level. Tabel 2 menunjukkan level tiap parameter yang akan diuji. Tabel 3 menunjukkan desain Taguchi L_{27} OA untuk spesimen uji menunjukkan nilai dari tiap parameter proses yang digunakan untuk mencetak spesimen yang akan diuji akurasi dan dimensinya.

Tabel 2. Nilai Level Parameter yang Diuji

Level	Flowrate (%)	Layer Thickness (mm)	Nozzle Temperature (°C)	Print Speed (mm/s)	Overlap (%)	Fan Speed (%)
1	110	0,10	210	20	25	0
2	120	0,20	220	30	50	50
3	130	0,30	230	40	75	100

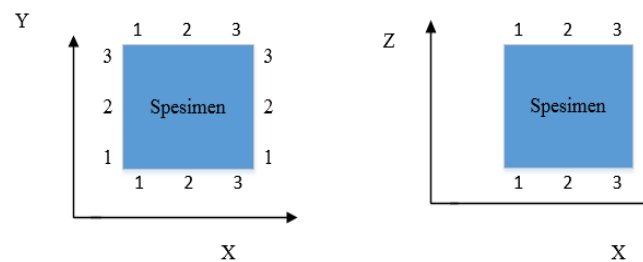
Tabel 3. Desain Taguchi L₂₇ OA [5]

Exp. No.	Flowrate	Layer Thickness	Nozzle Temperature	Print Speed	Overlap	Fan Speed
1	110	0,10	210	20	25	0
2	110	0,10	210	20	50	50
3	110	0,10	210	20	75	100
4	110	0,20	220	30	25	0
5	110	0,20	220	30	50	50
6	110	0,20	220	30	75	100
7	110	0,30	230	40	25	0
8	110	0,30	230	40	50	50
9	110	0,30	230	40	75	100
10	120	0,10	220	40	25	50
11	120	0,10	220	40	50	100
12	120	0,10	220	40	75	0
13	120	0,20	230	20	25	50
14	120	0,20	230	20	50	100
15	120	0,20	230	20	75	0
16	120	0,20	210	30	25	50
17	120	0,30	210	30	50	100
18	120	0,30	210	30	75	0
19	130	0,10	230	30	25	100
20	130	0,10	230	30	50	0
21	130	0,10	230	30	75	50
22	130	0,20	210	40	25	100
23	130	0,20	210	40	50	0
24	130	0,20	210	40	75	50
25	130	0,30	220	20	25	100
26	130	0,30	220	20	50	0
27	130	0,30	220	20	75	50

Eksperimen akan dilakukan berdasarkan Tabel 3. Nilai tiap parameter diinput ke mesin 3D Printer dan akan dilakukan pencetakan. Hasil cetak diukur menggunakan jangka sorong digital Mitutoyo pada sumbu XYZ sebanyak tiga kali dan dirata-ratakan. Nilai rata-rata dari hasil pengukuran tiap spesimen akan diolah menggunakan *software* analisis.

2.7. Pengukuran Dimensi Spesimen

Tahapan selanjutnya setelah melakukan percobaan berdasarkan DOE metode Taguchi L₂₇ OA adalah melakukan proses pengukuran dimensi 3D objek cetak. Pengukuran dimensi 3D Objek cetak dengan menggunakan *digital caliper* Mitutoyo dengan kecermatan 0,01mm. Pengukuran dimensi dilakukan pada dimensi X, dimensi Y, dan dimensi Z. Pengukuran tiap dimensi masing-masing dilakukan pada tiga titik yang berbeda. Posisi pengukuran objek cetak ditunjukkan pada Gambar 3.



Gambar 3. Posisi Pengukuran Dimensi Spesimen

Input data hasil pengukuran dimensi spesimen uji ditunjukkan pada Tabel 4.

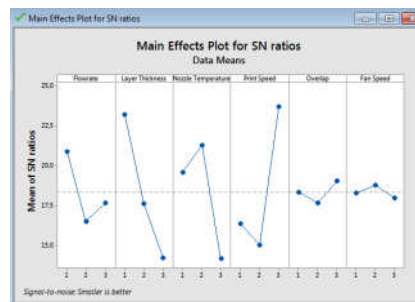
Tabel 4. Hasil Pengukuran Spesimen Uji

EXP. NO	X					Y					Z				
	1	2	3	Rata-rata	Deviasi	1	2	3	Rata-rata	Deviasi	1	2	3	Rata-rata	Deviasi
1	19,93	19,94	19,96	19,94	0,02	20,00	20,00	19,98	19,99	0,01	20,05	20,06	20,04	20,05	0,01
2	20,04	20,05	20,04	20,04	0,01	20,10	20,11	20,09	20,10	0,01	20,05	20,06	20,03	20,05	0,02
3	20,10	20,03	20,09	20,07	0,04	20,17	20,09	20,11	20,12	0,04	20,10	20,09	20,10	20,10	0,01
4	19,93	19,93	19,95	19,94	0,01	19,96	19,96	19,95	19,96	0,01	19,98	19,98	19,97	19,98	0,01
5	20,10	20,09	20,12	20,10	0,02	20,14	20,15	20,15	20,15	0,01	20,09	20,08	20,10	20,09	0,01
6	20,15	20,17	20,18	20,17	0,02	20,16	20,17	20,18	20,17	0,01	20,13	20,10	20,07	20,10	0,03
7	19,77	19,80	19,81	19,79	0,02	19,73	19,74	19,75	19,74	0,01	19,74	19,74	19,74	19,74	0,00
8	20,18	20,18	20,17	20,18	0,01	20,15	20,14	20,16	20,15	0,01	19,98	19,96	19,97	19,97	0,01
9	20,06	20,05	20,06	20,06	0,01	20,06	20,07	20,06	20,06	0,01	19,84	19,85	19,86	19,85	0,01
10	20,04	20,01	20,04	20,03	0,02	20,06	20,10	20,09	20,08	0,02	20,01	20,02	20,01	20,01	0,01
11	20,05	20,06	20,07	20,06	0,01	20,11	20,1	20,12	20,11	0,01	20,1	20,11	20,08	20,10	0,02
12	19,99	20	19,95	19,98	0,03	19,99	20,03	20,05	20,02	0,03	19,98	20,01	20,03	20,01	0,03
13	20,35	20,34	20,36	20,35	0,01	20,34	20,36	20,33	20,34	0,02	20,17	20,2	20,15	20,17	0,03
14	20,40	20,38	20,42	20,40	0,02	20,39	20,38	20,40	20,39	0,01	20,25	20,24	20,26	20,25	0,01
15	20,23	20,28	20,27	20,26	0,03	20,37	20,36	20,36	20,36	0,01	20,05	20,06	20,05	20,05	0,01
16	19,7	19,72	19,72	19,71	0,01	19,73	19,74	19,76	19,74	0,02	19,86	19,87	19,84	19,86	0,02
17	19,83	19,8	19,78	19,80	0,03	19,86	19,87	19,87	19,87	0,01	19,80	19,81	19,82	19,81	0,01
18	19,49	19,49	19,5	19,49	0,01	19,53	19,53	19,53	19,53	0,00	19,60	19,60	19,60	19,60	0,00
19	20,25	20,25	20,25	20,25	0,00	20,30	20,30	20,30	20,30	0,00	20,07	20,06	20,06	20,06	0,01
20	20,1	20,13	20,13	20,12	0,02	20,24	20,25	20,26	20,25	0,01	20,00	20,00	19,99	20,00	0,01
21	20,19	20,2	20,18	20,19	0,01	20,28	20,26	20,27	20,27	0,01	20,08	20,12	20,1	20,10	0,02
22	19,95	19,94	19,95	19,95	0,01	19,96	19,97	19,97	19,97	0,01	20,03	20,04	20,03	20,03	0,01
23	19,89	19,88	19,87	19,88	0,01	19,98	19,97	19,96	19,97	11,53	19,93	19,92	19,91	19,92	0,01
24	19,95	19,95	19,96	19,95	0,01	20,02	20,02	20,03	20,02	0,01	20,02	20,03	20,02	20,02	0,01
25	20,18	20,19	20,2	20,19	0,01	20,27	20,22	20,23	20,24	0,03	19,85	19,89	19,9	19,88	0,03
26	19,79	19,79	19,78	19,79	0,01	19,89	19,88	19,86	19,88	0,02	19,83	19,82	19,8	19,82	0,02
27	20,17	20,16	20,17	20,17	0,01	20,21	20,22	20,23	20,22	0,01	19,97	19,97	19,99	19,98	0,01

3. HASIL DAN PEMBAHASAN

3.1. Analisis Taguchi pada Keakuratan Dimensi

Tujuan eksperimen ini adalah untuk memperoleh pengaturan parameter proses yang optimal pada mesin DIY model Prusa dengan menggunakan metode Taguchi, dimana untuk respon keakuratan dimensi digunakan kondisi "smaller is better" karena semakin kecil nilai penyimpangan terhadap dimensi nominal 3D objek cetak menandakan keakuratan dimensi yang semakin baik pada eksperimen tersebut. Langkah pertama adalah melakukan perhitungan penyimpangan pada setiap pengukuran dimensi terhadap nilai nominalnya (20 mm). Perhitungan tersebut menggunakan Minitab 17 untuk mendapatkan hasil yang lebih tepat. Proses perhitungan dilakukan pada setiap sumbu yang telah diukur. Hasil perhitungan *software* Minitab 17 terhadap keakuratan dimensi X ditunjukkan pada Gambar 4 dan Tabel 5.

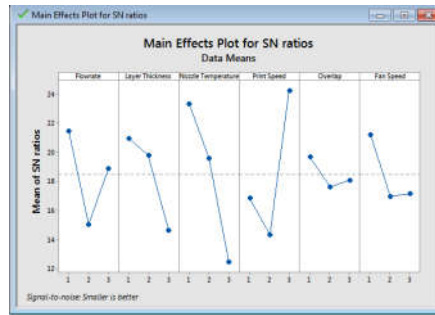


Gambar 4. S/N Ratio Plot Dimensi X

Tabel 5. Hasil Analisis Taguchi Keakuratan Dimensi X

Response for S/N Ratio						
Level	Flowrate (%)	Layer Thickness (mm)	Nozzle Temperature (°C)	Print Speed (mm/s)	Overlap (%)	Fan Speed (%)
1	20,87	23,18	19,59	16,34	18,33	18,27
2	16,50	17,61	21,28	15,00	17,65	18,79
3	17,64	14,22	14,15	23,67	19,04	17,96
Delta	4,37	8,96	7,13	8,67	1,40	0,83
Rank	4	1	3	2	5	6

Hasil perhitungan *software* Minitab 17 terhadap keakuratan dimensi Y ditunjukkan pada Gambar 5 dan Tabel 6.

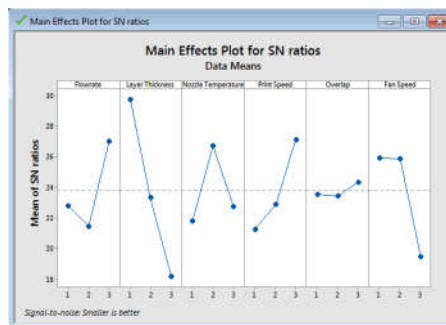


Gambar 5. S/N Ratio Plot Dimensi Y

Tabel 6. Hasil Analisis Taguchi Keakuratan Dimensi Y
Response for S/N Ratio

Level	Flowrate (%)	Layer Thickness (mm)	Nozzle Temperature (°C)	Print Speed (mm/s)	Overlap (%)	Fan Speed (%)
1	0,11815	0,14074	0,13074	0,21222	0,17407	0,17444
2	0,24148	0,17148	0,12889	0,22667	0,15926	0,17704
3	0,16556	0,21296	0,26556	0,08630	0,19185	0,17370
Delta	0,12333	0,07222	0,13667	0,14037	0,03259	0,00333
Rank	3	4	2	1	5	6

Hasil perhitungan *software* Minitab 17 terhadap keakuratan dimensi Z ditunjukkan pada Gambar 6 dan Tabel 7.



Gambar 6. S/N Ratio Plot Dimensi Z

Tabel 7. Hasil Analisis Taguchi Keakuratan Dimensi Z
Response for S/N Ratio

Level	Flowrate (%)	Layer Thickness (mm)	Nozzle Temperature (°C)	Print Speed (mm/s)	Overlap (%)	Fan Speed (%)
1	0,09407	0,05296	0,11815	0,11074	0,09778	0,11778
2	0,14741	0,09185	0,07296	0,12370	0,10778	0,07148
3	0,07000	0,16667	0,12037	0,07704	0,10593	0,12222
Delta	0,07741	0,11370	0,04741	0,04667	0,01000	0,05074
Rank	2	1	4	5	6	3

Setelah mendapatkan nilai *signal to noise ratio* pada setiap eksperimen. Hasil dari analisis yang diperoleh pada penelitian ini, semakin tinggi nilai S/N rasio menandakan semakin baik tingkat keakuratan dimensi spesimen uji tersebut.

4. SIMPULAN

Dari hasil penelitian optimasi parameter proses pada mesin 3D Printing FDM model Prusa menggunakan filamen eflex dapat diambil kesimpulan yaitu:

1. Nilai parameter proses optimal untuk mendapatkan keakuratan dimensi X adalah *flowrate* 110 %, *layer thickness* 0,10 mm, *nozzle temperature* 210 °C, *print speed* 40 mm/s, *overlap* 75 %, dan *fan speed* 50%.
2. Nilai parameter proses untuk dimensi Y adalah *flowrate* 120 %, *layer thickness* 0,20 mm, *nozzle temperature* 230 °C, *print speed* 30 mm/s, *overlap* 75 %, dan *fan speed* 100%.
3. Nilai parameter proses untuk dimensi Z adalah *flowrate* 120 %, *layer thickness* 0,30 mm, *nozzle temperature* 210 °C, *print speed* 30 mm/s, *overlap* 50 %, dan *fan speed* 100%.
4. Parameter proses optimal dapat digunakan pada penelitian yang menggunakan filamen *flexible* jenis lain dan dapat menggunakan parameter proses yang lain untuk mendapatkan akurasi dimensi yang lebih baik.

DAFTAR PUSTAKA

- [1]. Attaran Mohsen 2017, The rise of 3-D printing: The advantages of additive manufacturing over traditional manufacturing. *Business Horison*, Volume 60, Issue 5. P. 677-688.
- [2]. Satyanarayana, B, and Prakash, KJ 2015, Component Replication using 3D Printing Technology. *Procedia Materials Science* 10., p.263 – 269.
- [3]. Basavaraj, C. K., dan Vishwas, M. (2016). *Studies on Effect of Fused Deposition Modelling Process Parameters on Ultimate Tensile Strength and Dimensional Accuracy of Nylon*. *Materials Science and Engineering* Vol. 2016, 1–12.
- [4]. Alafaghani Ala'aldin, Qattawi Ala, Buraq Alrawi, and Guzman Arturo 2017, Experimental Optimization of Fused Deposition Modelling Processing Parameters: a Design-for-Manufacturing Approach *Procedia Manufacturing* 10., p. 791 – 803.
- [5]. Taguchi, G., Chowdhury, S. and Wu, Y, *Taguchi's Engineering Quality Handbook*, 1st ed, John Willey & Sons, Inc, Hoboken, New Jersey, 2005.