

## ANALISIS PENGARUH INDEKS HARGA SAHAM GABUNGAN REGIONAL ASIA TERHADAP INDEKS HARGA SAHAM GABUNGAN INDONESIA

**Widodo**

Universitas Islam Negeri Sunan Kalijaga  
yogyakarta.widodo.abdullah21@gmail.com

---

### *Abstract*

*The aims of this research is to analyze the influence of NIKKEI 225 Index (N225), HANG SENG Index (HSI), KOSPI Index (KS11), Strait Times Index (STI), and Kuala Lumpur Stock Exchange (KLSE) simultaneously and partially in Jakarta Composite Index (JKSE) during 2009 to 2017. Method of multiple linier regression with significant level 0,05 using STATA 10 program. The populations and samples was used this research is stock index on ASIA regional (NIKKEI 225 (Japan), HANG SENG Index (Hongkong), KOSPI (South Korea), Strait Times Index (Singapore), Kuala Lumpur Stock Exchange (Malaysia), and Jakarta Composite Index (Indonesia) was conducted during January 2009 to May 2017. Results of this research simultaneously model for all independent variables are influence to dependent variable. However, parcially model N225, KS11 and KLSE variables positive and significant influence to JKSE variable. Whereas HSI and STI variable are not effect to JKSE variable during January 2009 to May 2017.*

**Keywords:** JKSE, N225, HSI, KS11, STI, KLSE

### **Abstrak**

Tujuan dari penelitian ini adalah untuk menganalisis pengaruh Indeks NIKKEI 225 (N225), HANG SENG Index (HSI), Indeks KOSPI (KS11), *Strait Times Index* (STI), dan indeks *Kuala Lumpur Stock Exchange* (KLSE) secara simultan maupun parsial terhadap *Jakarta Composite Index* (JKSE) periode 2009–2017. Metode analisis yang digunakan adalah analisis regresi linier berganda dengan taraf signifikansi 0,05 menggunakan program aplikasi STATA 10. Populasi dan sampel yang digunakan dalam penelitian ini adalah indeks saham yang tergabung dalam indeks saham regional Asia (Indeks NIKKEI 225 (Jepang), Indeks HANG SENG (Hongkong), Indeks KOSPI (Korea Selatan), Indeks *Strait Times* (Singapura), Indeks *Kuala Lumpur Stock Exchange* (Malaysia) dan *Jakarta Composite Index* (Indonesia) dengan periode amatan Januari 2009 sampai dengan Mei 2017. Hasil penelitian ini adalah secara simultan, semua variabel independen berpengaruh terhadap variabel dependen. Namun,

secara parsial variabel N225, KS11, dan KLSE berpengaruh positif dan signifikan terhadap variabel JKSE. Sedangkan variabel HSI dan STI tidak berpengaruh terhadap variabel JKSE periode Januari 2009 sampai dengan Mei 2017.

**Kata Kunci:** JKSE, N225, HSI, KS11, STI, KLSE.

---

## PENDAHULUAN

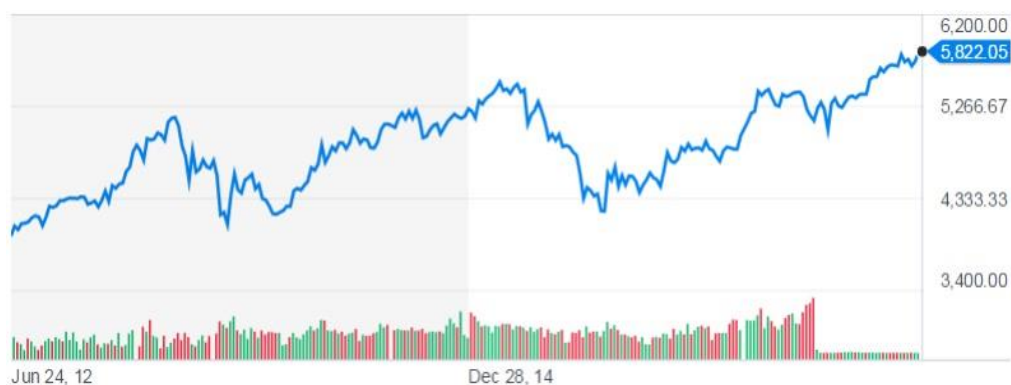
Perkembangan ekonomi menjadi salah satu indikator yang paling sering dilihat untuk menilai kondisi suatu negara baik atau buruk. Banyak faktor yang mempengaruhi hal tersebut diantaranya faktor produksi, konsumsi, distribusi, investasi, keuangan dan lainnya. Namun, faktor yang paling sering disoroti adalah faktor keuangan dengan mekanisme instrumen di dalamnya.

Globalisasi dalam industri keuangan pada era Masyarakat Ekonomi ASEAN (MEA) di tahun 2020, pemerintah Indonesia melalui Bank Indonesia dan Otoritas Jasa Keuangan serta pihak lainnya akan selalu berkoordinasi untuk membentuk regulasi. Tujuannya adalah supaya Indonesia siap menghadapi tantangan global dengan hubungan internasional dalam lingkup ASIA. Dampak dari liberalisasi ini adalah adanya hubungan terkait dan saling membantu melalui pasar modal dunia antar negara bagian ASIA. Maka masyarakat Indonesia harus siap menghadapi tantangan ini melalui proses sosialisasi dan edukasi dengan pembentukan *hard skill* dan *soft skill*. Dampak lainnya dari globalisasi ekonomi adalah adanya kebebasan bagi para investor untuk menanamkan modalnya di manapun sesuai yang diinginkan.

Pasar modal yang merupakan industri keuangan memberikan pengaruh besar dan sensitivitas tinggi terhadap globalisasi ekonomi. Globalisasi bisnis keuangan meliputi bisnis valas (valuta asing) serta investasi langsung dan investasi tidak langsung. Investasi melalui pasar modal sebagai bentuk investasi tidak langsung dilakukan di pasar mana saja di seluruh dunia termasuk di Bursa Efek Jakarta (Mansur, 2009 dalam Razaq, Suhandak, & Topowijono, 2015). Artinya pasar modal dengan liberalisasi keuangan, siapa saja dapat bermain di dalamnya, tidak terkecuali investor luar negeri.

Indeks Harga Saham Gabungan (IHSG) menjadi salah satu faktor yang mencerminkan kinerja pasar modal apakah sedang mengalami peningkatan (*bullish*) atau sedang mengalami penurunan (*barrish*). Bila

kondisi ekonomi suatu negara baik, maka IHSG tentunya menunjukkan adanya *trend* meningkat. Namun, jika kondisi ekonomi suatu negara dalam keadaan turun, maka akan berpengaruh juga terhadap IHSG tersebut (Mie & Agustina, 2014). Kondisi pergerakan IHSG dapat dilihat pada gambar 1.



**Gambar 1. Pergerakan IHSG Tahun 2012 - 2017**

Sumber: *www.finance.yahoo.com*

Gambar 1 menunjukkan bahwa pada tahun 2015, IHSG mengalami penurunan relatif tajam hingga menyentuh level 4.207,80 (*www.finance.yahoo.com*). Hal ini terjadi disebabkan oleh adanya proyeksi pelemahan laju pertumbuhan ekonomi Indonesia pada kuartal I tahun 2015 yang berada di bawah 5%. Sehingga, implikasinya adalah penurunan pendapatan emiten-emiten besar seperti Astra Internasional dan Semen Indonesia.

Dengan fungsi pencacatan pergerakan harga saham dari semua sekuritas di Bursa Efek Indonesia (BEI), IHSG menjadi sorotan penting bagi para investor. Pergerakan tersebut akan berpengaruh pada keputusan semua investor apakah akan menjual, menahan atau membeli sahamnya. Selain itu, perubahan IHSG menjadi suatu ukuran dan persepsi di luar kenaikan dan penurunan nilai tukar valuta asing terhadap rupiah.

Perubahan bursa di suatu negara akan ditransmisikan ke bursa negara lain, dimana bursa yang lebih besar akan mempengaruhi bursa yang lebih kecil (Mansur, 2005). Pada umumnya, bursa efek yang memberikan pengaruh besar kepada negara lain adalah bursa efek negara-negara maju seperti Amerika, Jepang, dan Inggris. Namun, tidak menutup kemungkinan bursa efek suatu negara yang berada dalam satu kawasan akan berdampak besar kepada negara lain seperti Indeks STI di

Singapura, Indeks Nikkei 225 di Jepang, Indeks Hang Seng di Hongkong, Indeks KOSPI di Korea dan Indeks KLSE di Malaysia.

Penelitian ini merupakan replikasi dari penelitian terdahulu yang dilakukan oleh Mei Mei & Agustian (2014). Menganalisis pengaruh *Indeks Australian Securities Exchange (ASX)*, Indeks FTSE 100 (FTSE 100), Indeks Nikkei 225 (N225), Indeks Shanghai Composite (SSEC) dan Indeks NYSE Composite (NYA) secara simultan maupun parsial terhadap Indeks *Jakarta Composite (JKSE)* periode 2008-2013.

Perbedaan penelitian ini dengan penelitian terdahulu adalah (1) penelitian terdahulu menggunakan variabel ASX, FTSE100, N225, SSEC dan NYA, sedangkan penelitian ini menggunakan variabel N225, HSI, KS11, STI, dan KLSE; (2) periode penelitian sebelumnya Januari 2008 sampai dengan Desember 2013, sedangkan periode pengamatan dalam penelitian ini adalah Januari 2009 sampai dengan Mei 2017.

Tujuan dari penelitian ini adalah untuk mengetahui pengaruh Indeks NIKKEI 225 (N225), HANG SENG Index (HSI), Indeks KOSPI (KS11), *Strait Times Index (STI)*, dan indeks *Kuala Lumpur Stock Exchange (KLSE)* secara simultan maupun parsial terhadap Indeks *Jakarta Composite (JKSE)* periode Januari 2009 sampai dengan Mei 2017.

## **KERANGKA TEORITIS**

### **Investasi**

Menurut Sunariyah (2006: 4) investasi adalah penanaman modal untuk satu atau lebih aktiva yang dimiliki dan biasanya berjangka waktu lama dengan harapan mendapatkan keuntungan di masa-masa yang akan datang. Sedangkan menurut Jogiyanto (2009: 5), investasi adalah penundaan konsumsi sekarang untuk dimasukkan ke aktiva produktif selama periode waktu tertentu.

Dengan demikian, investasi adalah aktivitas penundaan konsumsi yang dialokasikan kepada aktiva produktif dalam periode waktu tertentu dengan harapan perolehan keuntungan di waktu mendatang.

### **Pasar Modal**

Menurut Undang-Undang Pasar Modal No. 8 Tahun 1995, Pasar Modal adalah kegiatan yang bersangkutan dengan penawaran umum dan perdagangan efek, perusahaan publik yang berkaitan dengan efek yang diterbitkannya, serta lembaga dan profesi yang berkaitan dengan efek. Di mana efek adalah surat berharga, yaitu surat pengakuan hutang, surat berharga komersial, saham, obligasi, tanda bukti hutang, unit penyeteran

kontrak investasi kolektif, kontrak berjangka atas efek, dan setiap derivatif dari efek.

### **Pasar Modal di Indonesia**

Secara universal, pasar modal adalah media “bertemunya” pembeli dan penjual efek dalam berbagai bentuk untuk memperoleh keuntungan. Di Indonesia sendiri, perkembangan pasar modal semakin mengalami peningkatan dan eksistensinya diakui oleh negara dan dilindungi secara hukum. Meskipun dalam perkembangannya, pasar modal harus dikenalkan kepada masyarakat melalui edukasi dan sosialisasi untuk membangkitkan minat dalam berinvestasi di pasar modal. Bagi penerima investasi (dalam hal ini perusahaan) dalam mengembangkan modal tersebut untuk memperoleh keuntungan. Sedangkan bagi investor, investasinya diharapkan mendapatkan *return* maksimal dan keuntungan yang sesuai.

### **Bursa Efek**

Undang-Undang No. 8 Tahun 1995 menyebutkan bahwa bursa efek (*stock exchange*) adalah pihak yang menyelenggarakan dan menyediakan sistem dan atau sarana untuk mempertemukan penawaran jual dan beli efek pihak-pihak lain dengan tujuan memperdagangkan efek di antara mereka. Selain itu, bursa efek juga dapat disebut sebagai wadah tempat bertemunya para *broker* dan *dealer* untuk melakukan jual beli efek (saham dan obligasi). Karena itu umumnya di luar negeri bursa efek itu diselenggarakan oleh pihak swasta, bahkan pemiliknya adalah *broker* dan *dealer* itu sendiri (Usman, 1994: 10).

### **Saham**

Saham merupakan instrumen pasar modal yang berupa surat bukti kepemilikan atas sebuah perusahaan yang melakukan penawaran umum (*go public*) dalam nominal ataupun persentase tertentu (Esha, Heykal, & Indrawati, 2014). Saham adalah bukti penyertaan modal pada sebuah perusahaan (Tambunan, 2007: 1). Jenis saham dapat diklasifikasikan menjadi 3 yakni saham biasa, saham preferen (*preference stock*), dan saham treasuri (*treasury stock*).

### **Risiko Investasi Saham**

Dalam aktivitas investasi, tentunya investor sebagai pemilik modal harus berani mengambil risiko (*risk taker*). Bersamaan dengan hal itu, adanya harapan keuntungan (*expected return*) di masa mendatang menjadi salah satu motivasi bagi para investor. Risiko dalam investasi merupakan kemungkinan perbedaan antara *return* aktual yang diterima dengan *expected return* (Tandelilin, 2010: 102). Dengan demikian, antara *risk* dan *return* merupakan kriteria yang senantiasa melekat pada aktivitas investasi salah satunya berbentuk saham.

### **Indeks Harga Saham**

Indeks saham adalah harga saham yang dinyatakan dalam angka indeks. Indeks saham digunakan untuk tujuan analisis dan menghindari dampak negatif dari penggunaan harga saham dalam rupiah. Sedangkan Indeks harga saham adalah indikator atau cerminan pergerakan harga saham. Indeks merupakan salah satu pedoman bagi investor untuk melakukan investasi di pasar modal, khususnya saham.

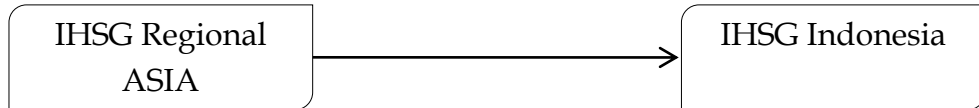
Indeks Harga Saham Gabungan (IHSG) pertama kali diperkenalkan pada tanggal 1 April 1983 sebagai indikator pergerakan harga saham yang tercatat di bursa. Hari dasar perhitungan indeks adalah tanggal 10 Agustus 1982 dengan nilai 100. Sedangkan jumlah emiten yang tercatat pada waktu itu adalah sebanyak 13 emiten (Mie & Agustina, 2014).

### **Analisis Saham**

Dalam memilih dan menentukan saham, terdapat dua metode analisis yakni analisis teknikal (*technical analysis*), dan analisis fundamental (*fundamental analysis*). Analisis teknikal adalah suatu jenis analisis yang selalu berorientasi kepada harga (pembukaan, penutupan, tertinggi, dan terendah) dari suatu instrumen investasi pada *timeframe* tertentu (*price oriented*). Sementara, analisis fundamental adalah metode dalam melakukan analisis informasi, melakukan proyeksi dari informasi guna menghasilkan penilaian yang tepat bagi perusahaan (Daves, 2004).

Penelitian ini menggunakan lima variabel bebas (*independent variable*) yakni NIKKEI Composite, HANG SENG Composite, KOSPI Composite, Indeks Strait Times, dan indeks Kuala Lumpur Stock Exchange. Sedangkan variabel terikat (*dependent variable*) adalah Indeks Jakarta Composite.

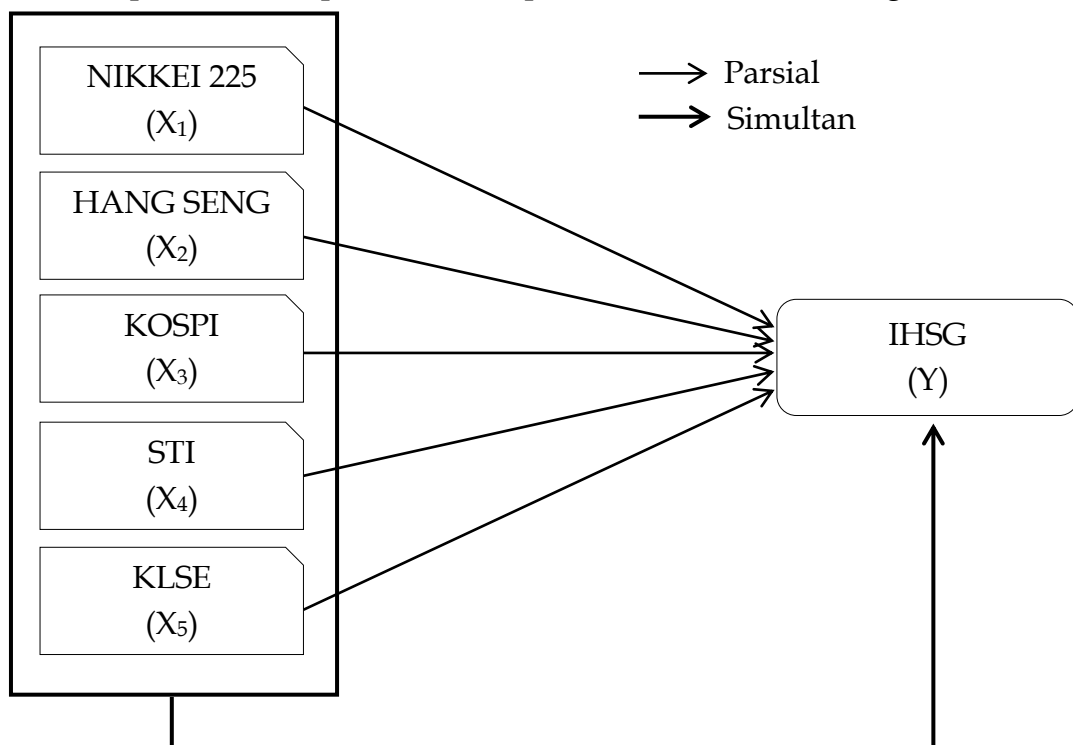
Berdasarkan berbagai penelitian terdahulu dan teori yang berkaitan dengan penelitian ini, dapat dikembangkan kerangka kerja penelitian sebagai berikut:



Gambar 2. Kerangka Kerja

Sumber: Data diolah, 2017

Adapun model hipotesis dalam penelitian ini adalah sebagai berikut:



Gambar 3. Model Hipotesis

## METODE PENELITIAN

### Jenis Penelitian

Jenis penelitian ini adalah penelitian penjelasan (*explanatory research*) yang tujuannya adalah menguji hipotesa antar variabel-variabel penelitian. Sehingga dapat diketahui pengaruh antara variabel terikat (*dependent variable*) dengan variabel bebas (*independent variable*). Adapun pendekatan dalam penelitian ini adalah pendekatan kuantitatif dengan data runtun (*time series*).

### Populasi dan Sampel

Menurut Sugiyono (2010), populasi adalah wilayah generalisasi yang terdiri atas objek/subjek yang memiliki kualitas dan karakteristik tertentu yang ditetapkan oleh peneliti untuk dipelajari dan ditarik kesimpulan. Dalam penelitian ini, peneliti menggunakan sensus, sehingga tidak dilakukan pengumpulan sampel. Sensus (*census*) adalah cara pengumpulan data jika seluruh elemen populasi diteliti satu per satu, hasilnya merupakan data sebenarnya yang disebut dengan parameter. Adapun populasi dan sampel pada penelitian ini adalah Indeks Harga Saham Gabungan Indonesia, Indeks NIKKEI 225, Indeks HANG SENG, Indeks KOSPI, Indeks *Strait Times*, dan *Kuala Lumpur Composite Index*. Data indeks harga saham tersebut diperoleh dari *website* [www.finance.yahoo.com](http://www.finance.yahoo.com) dan [id.investing.com](http://id.investing.com).

### Definisi Operasional Variabel

Tabel 1

Definisi Operasional Variabel

Variabel	Definisi Operasional	Pengukuran	Skala
IHSG (Y)	Indikator pergerakan harga saham yang tercatat di bursa dan merupakan indeks gabungan dari seluruh jenis saham yang tercatat di Bursa Efek Indonesia.	$JKSE = \frac{\sum \text{Kapitalisasi Pasar}}{\sum \text{Nilai Dasar}} \times 100\%$	Rasio
N225 (X <sub>1</sub> )	Indikator tingkat harga rata-rata dari saham utama di Indeks NIKKEI 225 yang merupakan indikator utama dari performa pasar di Jepang.	$N225 = \frac{\sum \text{Kapitalisasi Pasar}}{\sum \text{Nilai Dasar}} \times 100\%$	Rasio
HSI (X <sub>2</sub> )	Indikator tingkat harga rata-rata dari saham utama di <i>Hong Kong Stock Indeks</i> yang merupakan indikator utama dari performa pasar di	$HSI = \frac{\sum \text{Kapitalisasi Pasar}}{\sum \text{Nilai Dasar}} \times 100\%$	Rasio



Hong Kong.		
KS11 (X <sub>3</sub> )	Indikator tingkat harga rata-rata dari saham utama di indeks KOSPI yang merupakan indikator utama dari performa pasar di Korea Selatan.	$KS11 = \frac{\sum \text{Kapitalisasi Pasar}}{\sum \text{Nilai Dasar}} \times 100\%$ <p style="text-align: right;">Rasio</p>
STI (X <sub>4</sub> )	Indikator tingkat harga rata-rata dari saham utama di <i>Strait Times Index</i> yang merupakan indikator utama dari performa pasar di Singapura.	$STI = \frac{\sum \text{Kapitalisasi Pasar}}{\sum \text{Nilai Dasar}} \times 100\%$ <p style="text-align: right;">Rasio</p>
KLSE (X <sub>5</sub> )	Indikator tingkat harga rata-rata dari saham utama di <i>Kuala Lumpur Stock Exchange</i> yang merupakan indikator utama dari performa pasar di Malaysia.	$KLSE = \frac{\sum \text{Kapitalisasi Pasar}}{\sum \text{Nilai Dasar}} \times 100\%$ <p style="text-align: right;">Rasio</p>

Dalam menganalisis data, peneliti menggunakan program aplikasi STATA 10. Model analisis menggunakan analisis regresi linier berganda untuk mengetahui pengaruh Indeks Harga Saham Gabungan Regional ASIA terhadap Indeks Harga Saham Gabungan Indonesia periode Januari 2009-Mei 2017.

Model regresi linier berganda (*multiple linier regression method*), dirumuskan sebagai berikut:

$$Y = a + \beta_1x_1 + \beta_2x_2 + \beta_3x_3 + \beta_4x_4 + \beta_5x_5 + e$$

## PEMBAHASAN

### Hasil Penelitian

Tabel 2  
Statistik Deskriptif

Variable	Obs	Mean	Std. Dev.	Min	Max
JKSE	100	4157.75	1042.92	1285.48	5738.16
N225	100	13304.2	3998.68	7568.42	20585.2
HSI	100	21870.8	2400.49	12811.6	28133
KS11	100	1910.75	208.645	1063.03	2347.38
STI	100	2970.62	348.906	1594.87	3487.39
KLSE	100	1576.44	236.807	872.55	1882.71

Sumber: Data diolah, 2017

Tabel 3 menunjukkan bahwa data observasi berjumlah 100 yang dinyatakan valid untuk diteliti dan semua variabelnya mengindikasikan hasil yang baik. Karena nilai rata-rata yang diperoleh melebihi standar deviasi masing-masing variabel. Di mana standar deviasi menjadi indikasi penyimpangan dari data variabel amatan lebih kecil dari nilai rata-ratanya.

Pada periode amatan yakni Januari 2009 sampai dengan Mei 2017, diketahui bahwa Indeks JKSE memiliki nilai minimum sebesar 1285,476 di bulan Januari 2009. Sementara nilai maksimum Indeks JKSE sebesar 5738,155 pada bulan Mei 2017 dengan nilai rata-rata (*mean*) sebesar 4157,747 dan standar deviasi sebesar 1042,921.

Indeks N225 memiliki nilai minimum sebesar 7568,42 yang terjadi pada bulan Januari 2009 dan nilai maksimum sebesar 20858,24 di bulan Mei 2017. Sementara, nilai rata-rata (*mean*) sebesar 13304,23 dan standar deviasi Indeks N225 sebesar 3998,678.

Indeks HSI memiliki nilai minimum sebesar 12811,57 yang terjadi pada bulan Januari 2009, dan nilai maksimum sebesar 28133 pada bulan Mei 2017. Sementara *mean* sebesar 21870 dan standar deviasi Indeks HSI sebesar 2400,494.

Indeks KS11 memiliki nilai minimum sebesar 1063,03 pada bulan Januari 2009, dan nilai maksimum pada bulan Mei 2017 sebesar 2347,38. Indeks KS11 memiliki nilai rata-rata (*mean*) sebesar 1910,751 dan standar deviasi sebesar 208,6452.

Pada Indeks STI, diketahui bahwa nilai minimum sebesar 1594,87 pada bulan Januari 2009, dan nilai maksimum sebesar 3487,39 pada bulan

Mei 2017. Nilai rata-rata (*mean*) Indeks STI sebesar 2970,615, dan standar deviasi sebesar 348,9063.

Sementara, Indeks KLSE tercantum bahwa nilai minimum pada bulan Januari 2009 mencapai 872,55, dan nilai maksimum sebesar 1882,71. Dan *mean* sebesar 1576,439 dan standar deviasi sebesar 236,8067.

### ***Pengujian Asumsi Klasik***

#### ***Uji Normalitas***

Untuk mengetahui seberapa “dekat” normalitas, maka dapat dievaluasi dengan uji Shapiro Wilk.

Tabel 3  
Uji Shapiro Wilk

Shapiro-Wilk W test for normal data					
Variable	Obs	W	V	z	Prob>z
residual	100	0.9876	1.024	0.053	0.47897

Sumber: Data diolah, 2017

Berdasarkan tabel 4, diketahui bahwa nilai signifikansi residual yang lebih besar dari 0,05 ( $\alpha = 5\%$ ) yaitu sebesar 0,47897. Hasil tersebut menunjukkan bahwa seluruh variabel yang diteliti memiliki distribusi data yang bersifat normal.

#### ***Uji Multikolinieritas***

Tabel 4  
Uji Multikolinieritas

	JKSE	N225	HSI	KS11	STI	KLSE
JKSE	1.0000					
N225	0.7529	1.0000				
HSI	0.6757	0.6022	1.0000			
KS11	0.8509	0.5350	0.7785	1.0000		
STI	0.7086	0.4202	0.8092	0.7857	1.0000	
KLSE	0.9168	0.6500	0.6954	0.8412	0.8293	1.0000

Sumber: Data diolah, 2017

Hasil perhitungan tabel 4 menunjukkan bahwa korelasi antar variabel bebas memiliki korelasi yang kuat, karena memiliki nilai absolut yang lebih dari 0,5 dan korelasi masing-masing variabel menunjukkan angka > 0,5.

Kemudian, dari perhitungan *Variance Inflating Factor* (VIF) menunjukkan bahwa tidak ada nilai dari masing-masing variabel lebih

dari 10. Artinya tidak ada bukti nilai multikolinieritas yang cukup serius, meskipun variabel KLSE mendekati nilai 10 di level 8,17. Hal tersebut dapat diketahui dari tabel 5 di bawah ini:

Tabel 5  
VIF

Variable	VIF	1/VIF
KLSE	8.17	0.122395
STI	7.15	0.139848
HSI	5.44	0.183753
KS11	4.82	0.207552
N225	2.89	0.345602
Mean VIF	5.69	

Sumber: Data diolah, 2017

### **Uji Heterokedastisitas**

Tabel 6  
Uji Heterokedastisitas

Breusch-Pagan / Cook-Weisberg test for heteroskedasticity	
Ho: Constant variance	
Variables: fitted values of jkse Variables: fitted values of jkse	
chi2(1)	= 11.37
Prob > chi2	= 0.0007

Sumber: Data diolah, 2017

Tampak pada tabel 6 perhitungan *hettest* menunjukkan bahwa dengan hipotesis nol varians konstan menghasilkan bukti kuat bahwa asumsi homoskedostistitas tidak terpenuhi. Karena nilai probabilitas lebih kecil dari 0,05 dengan nilai probabilitas sebesar 0.0007.

### **Uji Simultan (Uji F)**

Tabel 7  
Uji Simultan (Uji F)

				Number of obs	=	100
Source	SS	df	MS	F( 5, 94)	=	208.35
Model	98768546.4	5	19753709.3	Prob > F	=	0.0000
Residual	8912158.66	94	94810.1985	R-squared	=	0.9172
Total	107680705	99	1087683.89	Adj R-squared	=	0.9128
				Root MSE	=	307.91

Sumber: Data diolah, 2017

Berdasarkan tabel 7, dapat diketahui bahwa  $F_{hitung}$  sebesar 208,35, sedangkan  $F_{tabel}$  sebesar 2,310 dengan df pembilang = 5, df penyebut = 94 dengan taraf signifikansi  $\alpha = 0,05$ . Sehingga diperoleh  $F_{hitung} > F_{tabel}$  ( $208,35 > 2,310$ ) dengan signifikansi lebih kecil dari 0,05 ( $0,0000 < 0,05$ ). Dengan demikian, dapat diartikan bahwa  $H_0$  ditolak dan  $H_1$  diterima. Artinya variabel, N225, HSI, KS11, STI, dan KLSE secara simultan berpengaruh positif signifikan terhadap JKSE periode Januari 2009 sampai dengan Mei 2017.

### *Uji Parsial (Uji T)*

Tabel 8  
Uji Parsial (Uji T)

JKSE	Coef.	Std. Err.	t	P>t	[95% Conf. Interval]	
N225	.0784217	.0131645	5.96	0.000	.0522832	.1045601
HSI	-.0569665	0.030074	-1.89	0.061	-.1166792	.0027462
KS11	1.952967	.3255656	6.00	0.000	1.306549	2.599385
STI	-.1913143	.2371775	-0.81	0.422	-.6622357	.2796071
KLSE	2.365046	.3735376	6.33	0.000	1.623379	3.106714
_cons	-2531.355	319.9143	-7.91	0.000	-3166.553	-1896.158

Sumber: Data diolah, 2017

Tabel 8 di atas, dapat diketahui secara parsial bahwa variabel N225, KS11, dan KLSE berpengaruh positif signifikan terhadap JKSE periode Januari 2009 sampai dengan Mei 2017. Sementara, variabel HSI dan STI tidak berpengaruh terhadap variabel JKSE periode Januari 2009 sampai dengan Mei 2017.

### *Analisis Persamaan Regresi Linier Berganda*

Berdasarkan tabel 6, maka dapat disusun persamaan regresi linier berganda sebagai berikut:

$$JKSE = -2531,355 + 0,0784217N225 - 0,0569665HSI + 1,952967KS11 - 0,1913143STI + 2,365046KLSE$$

### *Uji Koefisien Determenasi ( $R^2$ )*

Berdasarkan tabel 7, diketahui bahwa besarnya nilai koefisien determenasi (Adjusted  $R^2$ ) adalah 0,9128 atau 91,28%. Angka ini menunjukkan bahwa 91,28% variabel JKSE mampu dijelaskan oleh variabel N225, HSI, KS11, STI dan KLSE. Sedangkan sisanya 8,72%

dijelaskan oleh variabel lain di luar model yang terdapat dalam penelitian ini.

### **Pembahasan**

Dari hasil uji hipotesis yang dilakukan, menunjukkan bahwa baik secara simultan maupun parsial, semua variabel independen berpengaruh positif dan signifikan terhadap variabel dependen. Hal ini ditunjukkan dengan signifikansi dari masing-masing variabel independen yakni N225, HSI, KS11, STI, dan KLSE berada pada level di atas 0,05 (5%).

#### ***Pengaruh Indeks N225 terhadap Indeks JKSE***

Variabel N225, secara parsial melalui uji t diketahui bahwa nilai  $t_{hitung}$  sebesar 5,96 dan  $t_{tabel}$  sebesar 1,66 sehingga diperoleh  $t_{hitung} > t_{tabel}$  ( $5,96 > 1,66$ ) dengan nilai signifikansi 0,05 ( $0,000 < 0,05$ ). Dengan demikian, dapat diartikan bahwa  $H_0$  ditolak, dan  $H_1$  diterima, yang artinya Indeks N225 berpengaruh terhadap Indeks JKSE. Hasil penelitian ini bertolak belakang dengan hasil penelitian Mie & Agustina (2014) yang menyatakan bahwa secara parsial variabel N225 tidak berpengaruh terhadap variabel JKSE. Alasan berbeda adalah sejak Januari hingga September 2016, Jepang melakukan investasi dua kali lipat hingga mencapai \$ 4,5 Milyar. Sehingga, hal ini dapat mempengaruhi dunia investasi di Indonesia atas investasi yang dilakukan oleh Jepang.

#### ***Pengaruh Indeks HSI terhadap Indeks JKSE***

Berdasarkan uji hipotesis secara parsial, dapat diketahui bahwa nilai  $t_{hitung}$  variabel HSI sebesar -1,89 dan  $t_{tabel}$  sebesar 1,66. Sehingga diperoleh  $t_{hitung} < t_{tabel}$  ( $-1,89 < 1,66$ ) dengan nilai signifikansi 0,05 ( $0,061 > 0,05$ ). Dengan demikian, dapat diartikan bahwa  $H_0$  diterima dan  $H_1$  ditolak. Artinya Indeks HSI tidak berpengaruh terhadap Indeks JKSE. Hasil penelitian ini berbeda dengan Fitriyani (2016) yang menyampaikan bahwa variabel HSI berpengaruh positif dan signifikan terhadap variabel JKSE baik secara parsial maupun simultan. Tentunya Masyarakat Ekonomi ASEAN (MEA) yang hakikatnya adalah mekanisme pasar bebas regional ASIA. Karena, produk China telah membanjiri pasar Indonesia dalam kurun waktu beberapa tahun pasca MEA diadakan.

### ***Pengaruh Indeks KS11 terhadap Indeks JKSE***

Pada variabel KS11, setelah diuji secara parsial melalui uji t dapat diketahui  $t_{hitung}$  sebesar 6,00 dan  $t_{tabel}$  sebesar 1,66. Maka diperoleh  $t_{hitung} > t_{tabel}$  ( $6,00 > 1,66$ ) dengan nilai signifikansi 0,05 ( $0,000 < 0,05$ ). Dengan demikian, dapat dijelaskan bahwa  $H_0$  ditolak dan  $H_1$  diterima. Artinya, Indeks KS11 berpengaruh positif dan signifikan terhadap Indeks JKSE periode Januari 2009 sampai dengan Mei 2017. Hal ini sejalan dengan penelitian Fitriyani (2016) yang menyatakan bahwa variabel KS11 berpengaruh positif dan signifikan terhadap variabel JKSE. Hal ini dikarenakan Korea Selatan merupakan salah satu diantara lima negara besar yang masih bertahan untuk investasi di Indonesia yang tercatat \$ 1,2 Milyar pada tahun 2013.

### ***Pengaruh Indeks STI terhadap JKSE***

Berdasarkan uji parsial melalui uji t pada variabel STI diperoleh  $t_{hitung}$  sebesar -0,80 dan  $t_{tabel}$  sebesar 1,66. Sehingga diketahui bahwa  $t_{hitung} < t_{tabel}$  ( $-0,08 < 1,66$ ) dengan signifikansi sebesar 0,05 ( $0,422 > 0,05$ ), dan dapat diartikan bahwa  $H_0$  diterima dan  $H_1$  ditolak. Artinya, Indeks STI tidak berpengaruh terhadap Indeks JKSE periode Januari 2009 sampai dengan Mei 2017. Hal ini dipengaruhi oleh kondisi Indonesia belum siap dalam menghadapi MEA salah satunya sektor infrastruktur yang masih rendah dibandingkan Singapura.

### ***Pengaruh Indeks KLSE terhadap Indeks JKSE***

Berdasarkan uji parsial melalui uji t pada variabel KLSE diperoleh nilai  $t_{hitung}$  sebesar 6,33 dan  $t_{tabel}$  sebesar 1,66. Sehingga, diketahui bahwa  $t_{hitung} > t_{tabel}$  dengan signifikansi sebesar 0,05 ( $0,000 < 0,05$ ). Dengan demikian, dapat diartikan bahwa  $H_0$  ditolak dan  $H_1$  diterima yang artinya Indeks KLSE berpengaruh positif dan signifikan terhadap Indeks JKSE periode Januari 2009 sampai dengan Mei 2017. Dalam bidang investasi, Malaysia adalah salah satu negara dengan nilai investasi yang tinggi untuk Indonesia. Malaysia telah siap untuk investasi senilai \$ 575 Juta dalam sektor telekomunikasi, ketenagalistrikan, angkutan udara, infrastruktur, properti dan dunia industri. Sehingga, minat ini dapat mempengaruhi IHSG di Indonesia.

## **KESIMPULAN DAN SARAN**

### **Kesimpulan**

Hasil penelitian ini menunjukkan bahwa Indeks NIKKEI 225 (N225), KOSPI (KS11), dan *Kuala Lumpur Stock Exchange* (KLSE) berpengaruh positif dan signifikan terhadap Indeks *Jakarta Composite Index* (JKSE) periode Januari 2009 sampai dengan Mei 2017, baik secara simultan maupun secara parsial. Sementara, Indeks HANG SENG (HSI) dan Indeks *Strait Times* (STI) berpengaruh secara simultan terhadap Indeks JKSE. Sedangkan secara parsial, HSI dan STI tidak berpengaruh terhadap Indeks JKSE periode Januari 2009 sampai dengan Mei 2017.

### **Saran**

Secara umum, indeks harga saham di luar negeri bukanlah satu-satunya faktor yang mempengaruhi indeks harga saham di Indonesia. Meskipun demikian, dengan adanya MEA tentu akan membawa dampak besar terhadap IHSG Indonesia yang merupakan negara bagian Asia Tenggara dan ASEAN. Sehingga, kondisi ini mempengaruhi minat masyarakat Indonesia dalam berinvestasi. Sudah selayaknya bagi masyarakat Indonesia untuk berinvestasi supaya dapat membangun negara sendiri, bukan karena dana yang mengalir dari luar negeri, namun diharapkan masyarakat Indonesia mampu menyalurkan dana yang dimiliki ke ranah internasional guna investasi.

Di sisi lain, peneliti menyadari masih banyak sekali keterbatasan dari berbagai sudut pandang. Sehingga, harapan untuk penelitian selanjutnya adalah mampu menganalisis dan mengemukakan fakta empiris lebih tajam melalui perolehan data yang lebih lengkap dan model analisis yang lebih baik. Maka disarankan untuk menggunakan data yang lebih banyak, dan model analisis yang lebih baik untuk waktu yang akan datang.

## **DAFTAR PUSTAKA**

- Brigham, Eugene F. Daves, & Philip R. 2004. *Intermediate Financial Management*. 8<sup>th</sup> Edition, Thomson, South-Western.
- Dastanta, Razaq Tarigan, Suhandak, & Topowijono. Pengaruh Indeks Harga Saham Global Terhadap Indeks Harga Saham Gabungan (IHSG) Studi Pada Bursa Efek Indonesia (BEI) Periode 2011-2014. *Jurnal Administrasi Bisnis (JAB)*. Vol. 24, No. 1, Juli 2015.
- Esha, Mulya Riyady, Mohammad Haykal, & Titik Indrawati. 2014. Analisis Perbandingan Reksa Dana Saham Syariah Dengan Reksa



- Dana Saham Konvensional Periode 2009-2012. *Binus Business Review*, 5 (1), 230-240.
- Fitriyani, Kartika. 2016. Pengaruh Indeks Harga Saham Regional Asia Terhadap Indeks Harga Saham Gabungan di Indonesia. Skripsi: Universitas Lampung.
- Hartono, Jogiyanto. 2009. *Teori Portofolio dan Analisis Investasi*. Yogyakarta: BPFE.
- Mansur. 2005. Pengaruh Indeks Bursa Global Terhadap Indeks Harga Saham Gabungan (IHSG) pada Bursa Efek Jakarta (BEJ) Periode Tahun 2000 - 2002. *Sosiohumaniora*, Vol. 7, No. 3.
- Mie, Mie & Agustina. 2014. Analisis Pengaruh Indeks Harga Saham Gabungan Asing Terhadap Indeks Harga Saham Gabungan Indonesia. *Jurnal Wira Ekonomi Mikroskil*. Vol. 4, No. 02.
- Rasyid, Mohtar. 2016. *Pengantar Mikro Ekonometrika Dengan Aplikasi Program STATA*. Yogyakarta: TREND.
- Sugiyono. 2010. *Metode Penelitian Kuantitatif Kualitatif dan R&D*. Bandung: Alfabeta.
- Sunariyah. 2006. *Pengantar Pengetahuan Dasar Pasar Modal*. Edisi Kelima. Yogyakarta: UPP STIM YKPN.
- Supranto, Nandan Limakrisna. 2010. *Perilaku Konsumen dan Strategi Pemasaran: Untuk Memenangkan Persaingan Bisnis*. Edisi 2. Jakarta: PT Rineka Cipta.
- Tambunan, Andy Porman. 2007. *Menilai Harga Wajar Saham (Stock Valuation)*. Jakarta: PT Elex Media Komputindo.
- Tandelilin, Eduardus. 2010. *Portofolio dan Investasi*. Edisi pertama. Yogyakarta: Kanisius.
- Usman, Marzuki, 1994. *ABS Pasar Modal Indonesia*. Jakarta: Institut Bankir Indonesia.
- id.investing.com. Diakses pada tanggal 28 Juni 2017.
- www.finance.yahoo.com. Diakses pada tanggal 28 Juni 2017.
- www.kemenperin.go.id. Diakses pada tanggal 29 Juni 2017.