

EVALUASI PERAN DAN STRATEGI PENGELOLAAN PANGKALAN PENDARATAN IKAN ERIE DI KOTA AMBON

*(The Evaluation of Role and Strategy from Erie Management of
Fish Landing Bases in Ambon City)*

Jeffry M. Alfons^{*1}, A.Tupamahu², James Abrahamsz³

¹Program Studi Manajemen Sumberdaya Kelautan dan Pulau-Pulau Kecil Pasca Sarjana Unpatti

²Jurusan Pemanfaatan Sumberdaya Perikanan Fakultas Perikanan dan Ilmu Kelautan Unpatti

³Jurusan Manajemen Sumberdaya Perairan Fakultas Perikanan dan Ilmu Kelautan Unpatti

**jeffryalfons2000@gmail.com*

ABSTRAK : Pangkalan Pendaratan Ikan (PPI) Erie merupakan pelabuhan perikanan yang berada di Kota Ambon dibangun tahun 2008. Dalam pengoperasiannya ada beberapa permasalahan yang dihadapi seperti kapal tidak melakukan bongkar muat hasil tangkapan di PPI Erie dan permasalahan fasilitas. Untuk mendapatkan solusi terhadap permasalahan yang dihadapi oleh PPI Erie, dibutuhkan analisis peran dan strategi pengembangannya. Penelitian dilakukan bulan April sampai dengan Mei tahun 2018 dengan menggunakan metode Extand, analisa jalur, SWOT dan AHP yang menggunakan *software Expert Choice 9.5*. Hasil yang diperoleh adalah kondisi fasilitas di PPI Erie yang harus dipertahankan kondisinya sambil didukung dengan upaya pengembangan seperti dermaga, Variabel yang berpengaruh secara signifikan adalah variabel X3 (fasilitas penunjang) terhadap FP (fasilitas pelabuhan). Terdapat lima strategi alternatif yang diperoleh dengan prioritas pengembangan yang utama adalah pembentukan kelembagaan.

Kata Kunci : Pangkalan Pendaratan Ikan, evaluasi peran, strategi pengelolaan, kelembagaan, Kota Ambon

ABSTRACT : Erie fish landing base (PPI), a fishing port in Ambon, was built in 2008. There have been some problems occurred during its operation such as the fishing vessels did not load the catch and the facilities did not support. Therefore, the analysis of role and development strategy were needed in order to find solution for overcoming the problems in PPI Erie. The research was carried out on April until May 2018 using Extand Method, Path Analysis, SWOT and AHP with Software Expert Choice 9.5. The result showed that the condition of the facilities must be maintained while supported by effort to develop fish port. The variable that influenced significantly was X3 variable (supporting facility) toward FP (Port Facility). Among the five alternative strategies that found in this research, the most priority that should be developed was institutional formation.

Keywords : Fish Landing Base, role evaluation, management strategy, institutional, Ambon City

PENDAHULUAN

Pelabuhan perikanan mempunyai peran yang sangat penting terhadap perikanan laut, hal

ini disebabkan pelabuhan perikanan merupakan pusat perekonomian yang dimulai pada saat ikan didaratkan setelah aktivitas penangkapan

dari *fishing ground* hingga saat ikan dipasarkan di pelabuhan perikanan. Pelabuhan perikanan memiliki peran penting sebagai tempat pelaksanaan sistem bisnis perikanan dan didukung dengan kegiatan pemerintahan, tempat kapal perikanan bersandar, berlabuh, dan/atau bongkar muat ikan serta dilengkapi dengan berbagai fasilitas dan kegiatan penunjang perikanan.

Pangkalan Pendaratan Ikan (PPI) Erie merupakan salah satu pelabuhan perikanan tipe D yang berada di Kota Ambon. PPI Erie dibangun oleh Pemerintah Kota Ambon yang berlokasi di Dusun Erie Desa Nusaniwe. PPI Erie mulai beroperasi pada tahun 2008 dan merupakan pelabuhan perikanan yang berfungsi sebagai penunjang sub sektor perikanan tangkap. Berdasarkan kondisi existing, teridentifikasi permasalahan yang dihadapi oleh PPI Erie yaitu: 1) hasil tangkapan nelayan tidak didaratkan di dalam pelabuhan akan tetapi di luar areal pelabuhan. Hal ini sangat bertentangan dengan UU nomor 45 tahun 2009 Tentang Perikanan yang menyatakan bahwa setiap kapal penangkap ikan maupun kapal pengangkut ikan harus mendaratkan hasil tangkapannya di pelabuhan perikanan, jika tidak akan dikenakan sanksi berupa teguran maupun pencabutan izin; 2) Tempat Pendaratan Ikan (TPI) tidak berfungsi dengan baik sesuai dengan peruntukannya. Beberapa permasalahan yang muncul antara lain kondisi pabrik es yang rusak dan tidak dapat dimanfaatkan, keberadaan air bersih tidak dimanfaatkan, rusaknya lampu dermaga, SPDN yang dibangun tidak berfungsi.

Permasalahan dalam pengelolaan pelabuhan saat ini sangat kompleks, dimulai dari keterbatasan fasilitas, kelemahan sumber daya manusia yang menjadi pengelola serta sarana prasarana penunjang yang tidak memadai. Untuk mengatasi permasalahan-permasalahan yang dihadapi pada pelabuhan perikanan khususnya Pangkalan Pendaratan Ikan, Nurfitriana (2007) menjelaskan bahwa fasilitas-fasilitas yang tersedia harus mendukung aktivitas yang dilakukan PPI sebagai tempat berlabuhnya kapal, pembongkaran hasil tangkapan, dan pemasaran hasil tangkapan. Apabila fasilitas yang tersedia

semakin memadai maka kelancaran aktivitas di PPI akan semakin terwujud.

Berbagai hasil penelitian menunjukkan di beberapa pelabuhan perikanan atau Pangkalan Pendaratan Ikan dapat memberikan solusi sekaligus jawaban atas permasalahan yang dihadapi, akan tetapi solusi yang disampaikan tersebut belum tentu cocok diterapkan di Pangkalan Pendaratan Ikan (PPI) Erie. Setiap pelabuhan perikanan mempunyai permasalahan serta solusi yang berbeda, sehingga fungsi utama pelabuhan perikanan yaitu sebagai penunjang sub sektor perikanan tangkap dapat terwujud. Oleh sebab itu, untuk mendapatkan solusi terhadap permasalahan yang dihadapi oleh PPI Erie dibutuhkan analisis peran dan strategi pengembangannya. Tujuan penelitian ini adalah untuk menganalisis kondisi eksisting PPI Erie, menganalisis Peran PPI Erie dalam mendukung usaha perikanan tangkap, menganalisis strategi yang dilakukan dalam pengembangan PPI Erie dengan melihat kondisi eksisting dengan peran yang dilakukan, serta menganalisis prioritas pengembangan PPI Erie.

METODE PENELITIAN

Penelitian ini dilakukan pada bulan April-Juli 2018 di Pangkalan Pendaratan Ikan Erie Kota Ambon. Terdapat 77 responden dengan kriteria sebagai nelayan/pemilik alat penangkapan ikan purse seine dan pancing tonda yang berada di Desa Seilale dan Desa Latuhalat. Data primer dikumpulkan melalui survei, dan pengukuran secara langsung di lapangan. Survei dilakukan dengan melakukan wawancara secara terstruktur (kuesioner) atas beberapa orang responden yang sudah ditentukan, terdiri dari para *stakeholders* dan pemegang otoritas yang terkait dengan PPI Erie. Data-data sekunder diperoleh dari Dinas Perikanan Kota Ambon meliputi: fasilitas Pelabuhan PPI Erie, armada penangkapan ikan, lahan PPI, jumlah dan komposisi nelayan, komoditas utama, produksi ikan serta daerah penangkapan ikan (*fishing ground*). Informasi kendala atau hambatan dan permasalahan dalam pengelolaan PPI juga dikumpulkan.

Analisis Kondisi Eksisting

a. Analisis Kondisi Infrastruktur

Analisis ini dilakukan berdasarkan penjabaran matriks kondisi eksisting fasilitas yang tersedia di PPI Erie baik fasilitas pokok, fasilitas fungsional maupun fasilitas penunjang. Fasilitas tersebut kemudian dibandingkan dengan fasilitas yang berada di 3 PPI lain yang berada di wilayah bagian barat dan timur Indonesia untuk mendapatkan nilai standar.

b. Analisis Ekstand

Untuk menganalisa kondisi eksisting PPI Erie digunakan pendekatan Model EKSTAND yang dikembangkan oleh Abrahamsz (2010), dimana sesuai anjuran Abrahamsz (2010) bahwa terdapat tiga kondisi sesuai hasil perhitungan antara lain:

- 1) Jika $EKSTAND < 1$; lembaga atau suatu kegiatan harus mendapat sentuhan pengembangan;
- 2) Jika $EKSTAND = 1$; lembaga atau kegiatan yang dikembangkan telah mencapai kondisi minimal yang dibutuhkan, namun masih membutuhkan upaya untuk mempertahankannya atau berupaya untuk meningkatkan kondisi yang lebih dari suatu syarat minimum melalui upaya-upaya pengembangan; dan
- 3) Jika $EKSTAND > 1$; lembaga atau suatu kegiatan harus tetap mempertahankan kondisi yang ada sambil didukung dengan upaya-upaya pengembangan.

Analisa Ekstand dilakukan dengan membandingkan kondisi yang ada (eksisting) dengan kondisi standar yaitu kondisi keberadaan fasilitas pokok, fasilitas fungsional maupun fasilitas penunjang di PPI Erie. Perhitungan fasilitas kondisi eksisting memerlukan tiga PPI pembanding yang nilainya dirata-ratakan untuk tiap fasilitas dan digunakan sebagai standar. Hal ini disebabkan karena tidak adanya standar yang jelas terhadap ukuran fasilitas-fasilitas pokok yang ada di pangkalan pendaratan ikan.

Analisis Peran PPI

Analisis peran PPI Erie dalam mendukung usaha perikanan tangkap membutuhkan data statistik berupa data kualitatif dan kuantitatif untuk melakukan analisis jalur. Analisa jalur digunakan untuk mengetahui pengaruh langsung

dan tidak langsung, dan diolah dengan menggunakan aplikasi Amos.

Analisis Strategi Pengembangan PPI

Untuk mendapatkan strategi alternatif dalam upaya pengembangan PPI Erie, maka dilakukan dengan menggunakan analisis SWOT (*strength, weakness, opportunity, threat*) (Rangkuti, 2014).

Analisis Proritas Pengembangan PPI

AHP adalah salah satu alat analisis dalam pengambilan keputusan yang baik dan fleksibel. Metode ini didasarkan pada pengalaman dan penilaian dari pelaku/pengambil keputusan. Oleh sebab itu untuk menentukan perioritas pengembangan PPI Erie, maka dianalisa dengan menggunakan AHP (*Analitycal Hierarchy Process*) dengan *software Expert Choice 9.5.*, Model pendukung keputusan analisis ini dimaksud untuk merumuskan prioritas strategi yang dapat digunakan untuk pengembangan PPI Erie.

HASIL DAN PEMBAHASAN

A. Fasilitas Pokok

Berdasarkan hasil perhitungan menunjukkan bahwa keempat fasilitas pokok yang berada di PPI Erie memiliki rata-rata nilai Ekstand 1,38 (Tabel 1). Fasilitas pokok dermaga mempunyai nilai Ekstand sebesar 1,33 yang artinya bahwa fasilitas dermaga harus tetap dipertahankan kondisinya didukung oleh upaya-upaya pengembangannya. Kolam pelabuhan mempunyai nilai Ekstand sebesar 0,04 yang artinya kolam pelabuhan harus mendapat sentuhan pengembangan.

Jalan lingkungan mempunyai nilai Ekstand sebesar 3,81 yang berarti fasilitas jalan lingkungan harus tetap dipertahankan kondisinya didukung oleh upaya-upaya pengembangannya. sedangkan untuk luas lahan PPI Erie mempunyai nilai Ekstand sebesar 0,35 ini berarti bahwa fasilitas luas lahan harus mendapat sentuhan pengembangan.

B. Fasilitas Fungsional

Ketiga fasilitas fungsional yang berada di PPI Erie mempunyai nilai sebesar 0,4 (Tabel 2).

Fasilitas fungsional seperti TPI, rumah dinas dan pabrik es memiliki nilai Ekstand masing-masing sebesar 0,6; 0,32; 0,28. Ketiga fasilitas fungsional yang berada di PPI Erie harus mendapat sentuhan pengembangan.

C. Fasilitas Penunjang

Rata-rata nilai Ekstand dari kedua fasilitas penunjang yang berada di PPI Erie mempunyai nilai sebesar 0,6 (Tabel 3). Fasilitas penunjang kantor mempunyai nilai Ekstand sebesar 1,20, yang artinya fasilitas ini harus tetap dipertahankan kondisinya didukung dengan upaya-upaya pengembangan. Fasilitas pos jaga mempunyai nilai Ekstand sebesar 0,11 yang

berarti fasilitas pos jaga harus mendapat sentuhan pengembangan.

Peran PPI Erie

Nilai estimasi menunjukkan seberapa kuat hubungan antar variable (Gambar 1). Semakin besar nilai estimasi berarti hubungan antar variabel semakin kuat minimal 50% (0,5). Jika nilai estimasi <0,5 maka hubungan antar variabel sangat lemah, dan jika nilai estimasi > 0,5 maka hubungan antar variabel sangat kuat. Dari hasil output terhadap model yang dibuat terlihat bahwa hubungan variabel yang kuat hanya terdapat pada X3 terhadap FP, sedangkan X1 dan X2 terhadap FP dan AL, FP, SDM dan Aturan terhadap TP hubungannya sangat lemah.

Tabel. 1. Fasilitas Pokok PPI Erie

No	Fasilitas Pokok	Ukuran	Kondisi Eksisting PPI Erie	Kondisi Eksisting Pembanding (*)	Nilai Ekstand
1	Dermaga	8 x 50 m ²	400	300	1,33
2	Kolam Pelabuhan	750 m ³	750	16.983	0,04
3	Jalan Lingkungan	357,95 x 3,50 m	1.253	329	3,81
4	Luas lahan	9640 m ²	9.640	27,524	0,35
Rata-rata Nilai Ekstand					1,38

Sumber : Dinas Perikanan Kota Ambon, (*) PPI Sadeng, PPI Muara Baru dan PPI Batulicin

Tabel. 2. Fasilitas Fungsional PPI Erie

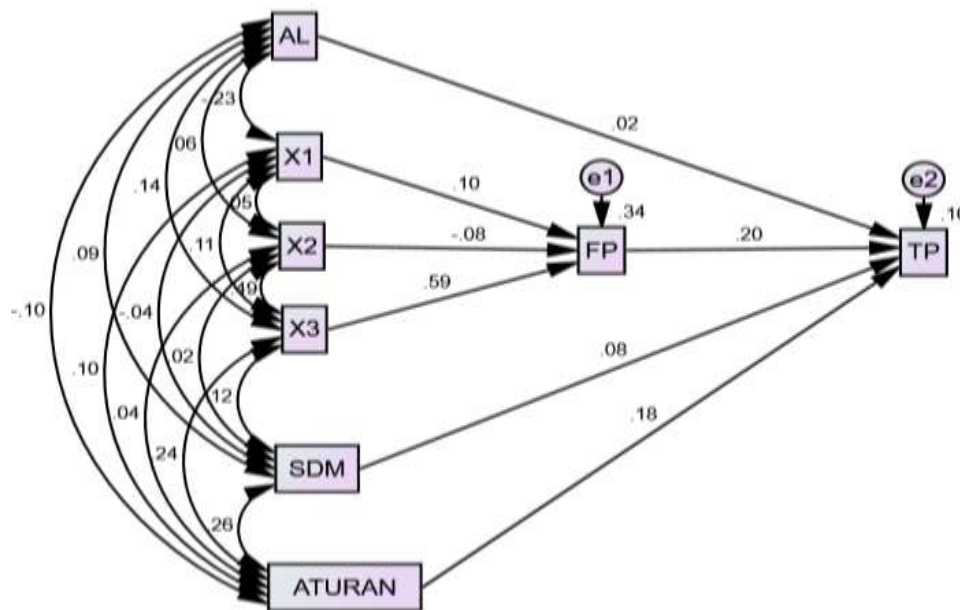
No	Fasilitas Fungsional	Ukuran	Kondisi Eksisting PPI Erie	Kondisi Eksisting Pembanding (*)	Nilai Ekstand
1	TPI	25 x 10 m ²	250	418	0,60
2	Rumah dinas Tipe 36	18 m ²	18	57	0,32
3	Pabrik Es	50 m ²	50	177	0,28
Total					0,4

Sumber : Dinas Perikanan Kota Ambon (*) PPI Labuhan Maringgai, PPI Batulicin dan PPI Cempae

Tabel. 3. Fasilitas Penunjang PPI Erie

No	Fasilitas Penunjang	Ukuran	Kondisi Eksisting PPI Erie	Kondisi Eksisting Pembanding (*)	Nilai Extand
1	Kantor	25 x 10 m ²	250	208	1,20
2	Pos jaga	2 x 2,50 m ²	5	44	0,11
Total					0,6

Sumber : Dinas Perikanan Kota Ambon (*) PPI Muara Batu, PPI Batulicin dan PPI Eretan Wetan



Gambar. 1. Hubungan antar variable

Tabel 4. *Standardized Regression Weight*

			Estimate
FP	<---	X1	0,104
FP	<---	X2	-0,076
FP	<---	X3	0,593
TP	<---	AL	0,023
TP	<---	FP	0,201
TP	<---	SDM	0,078
TP	<---	ATURAN	0,181

Untuk melihat hubungan antar variabel maka digunakan hipotesa jika $p > 0,05$ maka H_0 diterima. H_0 diterima berarti tidak ada hubungan antar variabel dan jika $p < 0,05$ maka H_0 ditolak artinya ada hubungan antar variabel. Hasil regresi X1 terhadap FP, X2 terhadap P terhadap TP, SDM terhadap TP dan Aturan terhadap TP menunjukkan nilai $p > 0,05$ (Tabel 5). Hal ini menunjukkan bahwa jika H_0 diterima maka tidak ada hubungan antar variabel tersebut. Hubungan antar variabel hanya terlihat pada variabel X3 terhadap FP karena nilai $p < 0,05$.

Tabel 5. *Regresssion Weight*

			Estimate	S.E.	C.R.	P	Label
FP	<---	X1	0,077	0,07	1,102	0,271	par_3
FP	<---	X2	-0,054	0,076	-0,711	0,477	par_4
FP	<---	X3	0,389	0,071	5,497	***	par_5
TP	<---	AL	0,015	0,073	0,203	0,839	par_1
TP	<---	FP	0,185	0,102	1,815	0,069	par_2
TP	<---	SDM	0,056	0,083	0,68	0,496	par_6
TP	<---	ATURAN	0,101	0,063	1,594	0,111	par_7

Tabel 6. *Standarized Direct Effect, Standarized Indirect Effect dan Standarized Total Effect*

Standardized Total Effects (Group number 1 - Default model)							
	X3	X2	X1	ATURAN	SDM	FP	AL
FP	0,593	-0,076	0,104	0	0	0	0
TP	0,119	-0,015	0,021	0,181	0,078	0,201	0,023
Standardized Direct Effects (Group number 1 - Default model)							
	X3	X2	X1	ATURAN	SDM	FP	AL
FP	0,593	-0,076	0,104	0	0	0	0
TP	0	0	0	0,181	0,078	0,201	0,023
Standardized Indirect Effects (Group number 1 - Default model)							
	X3	X2	X1	ATURAN	SDM	FP	AL
FP	0	0	0	0	0	0	0
TP	0,119	-0,015	0,021	0	0	0	0

Berdasarkan Tabel 6, *Strandarized Direct Effect* menunjukkan variabel yang mempunyai pengaruh langsung antara variabel dependen dan variabel independen. Nilai variabel antara X3 dengan FP adalah 0,389, X2 dengan FP adalah -0,54, X1 dengan FP adalah 0,077, Aturan dengan TP adalah 0,101, SDM dengan TP adalah 0,056, FP dengan TP adalah 0,185 dan variabel AL dengan TP adalah 0,15. Berdasarkan *Strandarized Indirect Effect* pengaruh tidak langsung terlihat pada variabel X3 dengan TP sebesar 0,119, X2 dengan TP sebesar -0,015 dan X1 dengan FP sebesar 0,021.

Standart Total Effect merupakan hasil penjumlahan antara *Strandarized Direct Effect* dan *Strandarized Indirect Effect*. Hasil menunjukkan bahwa X3 dan FP mempunyai nilai 0,593, X2 dan FP mempunyai nilai -0,76, X1 dan FP mempunyai nilai 0,104, X3 dan TP mempunyai nilai 0,119, X2 dan TP mempunyai nilai -0,015, X1 dan TP mempunyai nilai 0,021, Aturan dan TP mempunyai nilai 0,181, SDM dan TP mempunyai nilai 0,078, FP dan TP mempunyai nilai 0,201 dan AL dengan TP mempunyai nilai 0,023.

Tabel. 7. CMIN, RMSEA, AIC dan ECVI

CMIN					
Model	NPAR	CMIN	DF	P	CMIN/DF
Default model	38	8,298	6	0,217	1,383
Saturated model	44	0	0		
Independence model	16	89,006	28	0	3,179

RMSEA				
Model	RMSEA	LO 90	HI 90	PCLOSE
Default model	0,071	0	0,176	0,324
Independence model	0,169	0,13	0,209	0

AIC				
Model	AIC	BCC	BIC	CAIC
Default model	84,298	94,507		
Saturated model	88	99,821		
Independence model	121,006	125,304		

ECVI				
Model	ECVI	LO 90	HI 90	MECVI
Default model	1,109	1,079	1,264	1,244
Saturated model	1,158	1,158	1,158	1,313
Independence model	1,592	1,266	2,018	1,649

Pengujian model dilakukan dengan CMIN, RMSEA, AIC dan ECFI (Tabel 7). Pengujian dengan CMIN, model dikatakan baik jika default model berada antara BKA (89.006) dan BKB (0.000). RMSEA menjelaskan residu yang terdapat pada model. Besaran nilai RMSEA diharapkan $< 0,05$ yang menandakan *close fit*. Jika nilai tersebut berada pada rentan $0,05 < RMSEA < 0,08$ maka model masih dapat diterima sebagai model fit (*good fit*). Hasil analisa menunjukkan bahwa nilai RMSEA adalah 0,071 ($0,071 > 0,05$) maka model dikatakan baik (*good fit*). Model dikatakan baik jika nilai AIC pada bagian *default model* mempunyai nilai lebih kecil dari *saturated model* dan *independence model*. Hasil AIC menunjukkan nilai 84.298. Nilai ini lebih kecil

dari nilai yang terdapat pada *saturated model* (88.000) dan *independence model* (121.006). Sama halnya dengan AIC, nilai ECVI dikatakan baik jika nilai ECFI pada bagian *default model* mempunyai nilai lebih kecil dari *saturated model* dan *independence model*. Hasil nilai yang tertera pada ECFI yaitu 1.109. Nilai ini lebih kecil dari nilai yang terdapat pada *saturated model* (1.158) dan *independence model* (1.592).

Strategi Pengembangan PPI Erie

Strategi yang diambil dengan analisa menggunakan matriks SWOT adalah dengan menjumlahkan unsur-unsur dari SWOT sehingga dapat menghasilkan empat kemungkinan alternatif yang disajikan pada Tabel 8-10.

Tabel. 8. Skor Faktor Lingkungan Internal dan Faktor Lingkungan Eksternal

FAKTOR LINGKUNGAN INTERNAL				
	Kekuatan (Strengths)	Bobot	Rating	Skor
1.	Letak PPI Erie strategis (S1)	0,20	4	0,82
2.	Perusahaan Membeli Hasil Tangkapan (S2)	0,15	3,3	0,49
	Total	0,35		1,31
	Kelemahan (Weakness)	Bobot	Rating	Skor
1.	Fasilitas yang ada di PPI Erie (W1)	0,20	4	0,80
2.	Kelembagaan yang ada di PPI Erie (W3)	0,15	3,1	0,46
3.	Operasional pelabuhan (W2)	0,15	3	0,45
4.	Manajemen pengelolaan (W4)	0,15	2,9	0,43
	Total	0,65		2,14
Total Bobot dan Skor		1		3,45
FAKTOR LINGKUNGAN EKSTERNAL				
	Peluang (Opportunities)	Bobot	Rating	Skor
1.	Adanya dukungan dari masyarakat yang berada disekitar PPI Erie serta nelayan yang memanfaatkan pelabuhan (O2)	0,114	3,9	0,44
2.	Pemusatan hasil tangkapan (O3)	0,085	3,1	0,26
3.	SDM Nelayan (O4)	0,114	3,6	0,41
4.	Perizinan Kapal Perikanan (6)	0,086	3,2	0,27
5.	Ketersediaan SDI	0,143	4	0,62
6.	Jumlah ikan yang didaratkan (O5)	0,086	3,3	0,28
7.	Jumlah kunjungan kapal di PPI Erie (8)	0,086	3,1	0,26
	Total	0,714		2,54
	Ancaman (Threats)	Bobot	Rating	Skor
1.	Ketersediaan BBM dan es bagi bagi nelayan (T3)	0,086	3,2	0,27
2.	Gelombang pasang dan angin (T2)	0,086	3,2	0,27
3.	Keamanan kapal di laut (T1)	0,114	3,6	0,41
	Total	0,286		0,95
Total Bobot dan Skor		1		3,49

Tabel. 9. Unsur-Unsur Dalam SWOT

No	Unsur Dalam SWOT	Faktor Internal dan Eksternal	Total Bobot
1.	Kekuatan	S1, S2	0,350
2.	Kelemahan	S1, S2, S3, S4	0,650
3.	Peluang	O1, O2, O3, O4, O5, O6, O7	0,600
4.	Ancaman	T1, T2, T3	0,286

Tabel. 10. Rangking Unsur-Unsur Dalam SWOT

No	Unsur Dalam SWOT	Nilai	Rangking
1.	Kekuatan + Peluang	0,950	2
2.	Kekuatan + Ancaman	0,636	4
3.	Kelemahan + Peluang	1,250	1
4.	Kelemahan + Ancaman	0,936	3

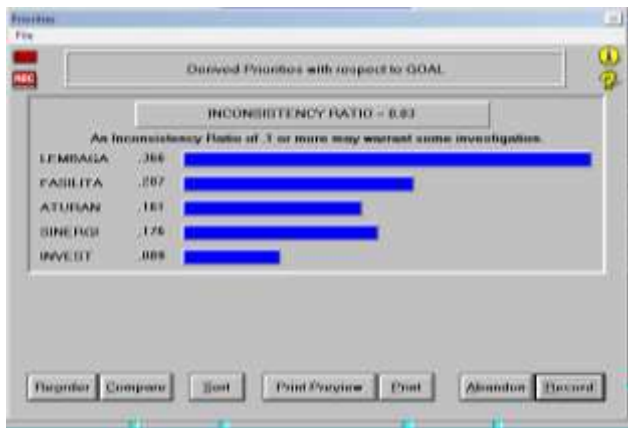
Hasil analisa SWOT menunjukkan strategi yang menjadi prioritas dalam pengembangan PPI Erie yang pertama adalah strategi WO dengan nilai 1,250, strategi kedua adalah strategi SO dengan nilai 0,950, strategi ketiga adalah strategi WT dengan nilai 0,936 dan strategi keempat adalah strategi ST dengan nilai 0,636. Bberapa strategi alternatif yang dapat dilakukan dalam upaya pengembangan PPI Erie kedepan antara lain:

1. Membentuk serta menata struktur kelembagaan pelaksana di PPI Erie yang sesuai dengan Undang-Undang.
2. Melengkapi, memperbaiki serta meningkatkan manajemen operasional terhadap fasilitas yang ada di PPI Erie.

3. Membuat peraturan tentang pemusatan hasil tangkapan bagi semua kapal penangkap maupun kapal pengangkut ikan.
4. Membentuk kerjasama antar lembaga yang bertugas untuk melakukan pembinaan serta pengawasan terhadap nelayan maupun SDI di pelabuhan perikanan.
5. Membuka peluang investasi sehingga hasil tangkapan dapat dibeli dari nelayan.

Prioritas Pengembangan PPI Erie

Penggunaan analisa AHP (*Analytical Hierarchi Process*) dengan *Expert Choice 11* untuk menentukan prioritas pengembangan PPI Erie (Gambar 2). Agar strategi pengembangan PPI Erie dapat dilakukan dengan baik, maka analisa dengan menggunakan AHP dapat mengkaji semua komponen yang ada kaitannya dengan pengembangan PPI Erie kedepan.



Gambar. 2. Strategi Pengembangan dengan *Expert Choice*

Berdasarkan hasil analisa terlihat bahwa terdapat *inconsistency* atau rasio inkonsistensi data responden sebesar 0,03 dan rasio inkonsistensi data dianggap baik jika $< 0,1$. Hal ini berarti bahwa nilai rasio inkonsistensi 0,03 adalah baik. Strategi prioritas utama berada pada lembaga dengan nilai bobot sebesar 0,366 atau 36,6% dari total alternatif strategi yang ditetapkan. Pilihan alternatif berikutnya adalah fasilitas dengan bobot sebesar 0,207 atau 20,7% dari total alternatif strategi yang ditetapkan. Pilihan alternatif sinergitas memiliki bobot nilai sebesar 0,176 atau 17,6% dari total alternatif strategi yang ditetapkan. Alternatif strategi aturan dengan bobot nilai sebesar 0,161 atau 16,1% dari total alternatif strategi yang

ditetapkan dan alternatif strategi yang terakhir adalah investasi dengan bobot nilai sebesar 0,089 atau 8,9% dari total alternatif strategi yang ditetapkan.

KESIMPULAN DAN SARAN

Berdasarkan hasil penelitian maka dapat disimpulkan sebagai berikut:

1. Kondisi fasilitas di PPI Erie yang harus dipertahankan sambil didukung dengan upaya-upaya pengembangan adalah dermaga, jalan lingkungan dan kantor. Sedangkan fasilitas yang harus mendapat sentuhan pengembangan adalah kolam pelabuhan, luas lahan, TPI, rumah dinas, pabrik es dan pos jaga.
2. Peran PPI Erie dalam mendukung perikanan tangkap berbasis pada akses lokasi, fasilitas (pokok, penunjang dan fungsional), SDM, aturan serta tingkat pelayanan, dan pengaruh yang signifikan adalah pada fasilitas penunjang (X3) terhadap FP, sedangkan fasilitas fungsional (X1) dan fasilitas pokok (X2) terhadap FP dan AL, FP, SDM dan Aturan terhadap TP mempunyai pengaruh tetapi sangat lemah.
3. Strategi alternatif yang dapat ditempuh dalam upaya pengembangan PPI Erie meliputi: membentuk dan menata kelembagaan pelaksana di PPI Erie yang sesuai dengan Undang-Undang, melengkapi, memperbaiki serta meningkatkan manajemen operasional terhadap fasilitas yang ada di PPI Erie, membuat peraturan tentang pemusatan hasil tangkapan bagi semua kapal penangkap maupun kapal pengangkut ikan, membentuk Kerjasama antar lembaga yang bertugas untuk melakukan pembinaan serta pengawasan terhadap nelayan maupun SDI di Pelabuhan perikanan, serta membuka dan melibatkan investasi swasta sebagai pasar utama produksi nelayan di kawasan pelabuhan (PPI).
4. prioritas pengembangan PPI Erie meliputi: (a) pembentukan dan penataan kelembagaan, (b) perbaikan dan operasional fasilitas yang rusak dan belum dimanfaatkan, (c) mengoptimalkan

sinergitas antar lembaga, (d) Pembuatan aturan dan sosialisasi tentang pemusatan hasil tangkapan, serta penarikan kembali investor untuk berinvestasi di PPI Erie.

DAFTAR PUSTAKA

- Abrahamsz, J. 2010. *Analisis Kebijakan Pembangunan Kelautan Perikanan :Komparasi Extand sebagai Instrumen Evaluasi*, Ambon. 12 hal.
- Aspiany. 2010. *Pengelolaan Pangkalan Pendaratan Ikan Berkelanjutan (Studi Kasus Pangkalan Pendaratan Ikan Selili Kota Samarinda Provinsi Kalimantan Timur)*.
- Danial. 2007. Evaluasi rencana pengembangan Pangkalan Pendaratan Ikan (PPI) Soreang ditinjau dari aspek teknis dan biologis di Kota Parepare Sulawesi Selatan. *Jurnal Protein*, 14, 93–102.
- Edi et al., 2007. Analisis Efisiensi Pelabuhan Perikanan dan Strategi Pengembangan (Pokok Bahasan Pelabuhan Perikanan Samudera Cilacap). *Jurnal Pasir Laut*, 2, 64-78.
- Fitriani. 2016. *Analisis Pemberdayaan Pengelola Tempat Pelelangan Ikan (TPI) Kota Kendari*.
- Iksan. 2017. *Pengembangan Pelabuhan Perikanan Samudera Bungus Padang Sebagai Pusat Pendaratan Ikan Tuna di Perairan Sumatera Bagian Barat*.
- Kartika. 2007. *Peningkatan Fungsionalisasi Pangkalan Pendaratan Ikan (PPI) Labuan Kabupaten Pandeglang*.
- Krisdiana, 2008. *Strategi Pengembangan PPI Dalam Upaya Peningkatan Kesejahteraan Nelayan Di PPI Jayanti Kecamatan Cidaun Kabupaten Cianjur Provinsi Jawa Barat*.
- Latan, 2012. *Structural Equation Modeling Konsep dan Aplikasi menggunakan Program Lisrel 8.80*.
- Lintang, D. L., I. L. Labaro, dan A. T. R. Telleng. 2012. Kajian Musim Penangkapan Ikan Tuna Dengan Alat Tangkap Hand Line di Laut Maluku. *Jurnal Ilmu dan Teknologi Perikanan Tangkap* 1 (1): 6-9.
- Lubis. 2011. *Kajian Peran Strategis Pelabuhan Perikanan Terhadap Pengembangan Perikanan Laut*.
- Murdiyanto, B. 2004. *Pelabuhan Perikanan*, Fakultas Perikanan dan Ilmu Kelautan, Institut Pertanian Bogor, Bogor.
- Narutomo. 2005. *Analisis Kualitas Pelayanan Sebagai Strategi Menciptakan Kepuasan Pada Pangkalan Pendaratan Ikan (PPI) Morodemak*.
- Ningsih. 2006. *Strategi peningkatan Kapasitas Kelembagaan Pelabuhan Perikanan Samudera Nizam Zachman, Jakarta*.
- Nurfitriana. 2007. *Studi kualitatif mengenai aktivitas di Pangkalan Pendaratan Ikan (PPI) Jakabaring Kota Palembang, Provinsi Sumatera Selatan*.
- Peraturan Menteri Nomor 8 Tahun 2012 Tentang Kepelabuhanan Perikanan.
- Rangkuti, F. 2006. *Measuring Customer Satisfaction: Teknik Mengukur dan Strategi Meningkatkan Kepuasan Pelanggan dan Analisis Kasus PLN–JP*. PT. Gramedia Pustaka Utama. Jakarta.344 hal.
- Saaty. 1993. *Pengambilan Keputusan Bagi Para Pemimpin, Proses Hirarki Analitik untuk Pengambilan Keputusan dalam Situasi yang Kompleks*.
- Saroinsong, R.P. (2012). *Peran Pemerintah Desa dalam Penanggulangan Kemiskinan Nelayan di Desa Kantong Kecamatan Word Kabupaten Minahasa Utara*.
- Supriyadi, E. 2014. *Perangkat Lunak Statistik SPSS + Amos*.
- Tambunan, 1990. *Pengembangan Pelabuhan Perikanan*. Gramedia Pustaka Utama. Jakarta.
- Tridjoko. (2005). *Evaluasi Pangkalan Pendaratan Ikan (PPI) Tasik Agung Dalam Upaya Penataan Kawasan Bahari Terpadu Kabupaten Rembang*. Tesis Program Pascasarjana Universitas Diponegoro. Semarang.
- Undang-undang Nomor 45 Tahun 2009 Tentang Perubahan Atas Undang-undang Nomor 31 Tahun 2004 Tentang Perikanan.
- Undang-Undang Nomor 23 Tahun 2014 Tentang Pemerintahan Daerah
- Pratama, Danies Sadyarta, Iwang Gumilar, dan Ine Maulina. 2012. Analisis Pendapatan Nelayan Tradisional Pancing Ulur di Kecamatan Manggar, Kabupaten Belitung Timur. *Jurnal Perikanan Kelautan* 3 (3) :107-116
- Zain, Jonny. 2010. The Correlation of Fishing Trip Frequencies of Gillnetter on the Amount of Logistic Needed in Different Monsoon Seasons. *Aquatic Science*, 8(2): 35-40.