



Rancang Bangun Mesin Pengiris Bawang Merah Tipe Vertikal

Design and Development of Vertical Types of Onion Slicing Machine

Ilham Baskara, Perdana Putera*, Ira Harini Sari, Aidil Saputra, Edo Ella Ardianto, Refi Darwisman, Rizki Ardianto

Program Studi Mesin dan Peralatan Pertanian, Politeknik Pertanian Negeri Payakumbuh

*Penulis Korespondensi

Email: perdanaputera81@gmail.com

Abstrak. Bawang goreng merupakan salah satu bentuk olahan dari bawang merah yang dalam proses pembuatannya melalui tahap pengirisan. Tahap pengirisan dalam pembuatan bawang goreng di usaha industri kecil masih dilakukan secara manual. Pengirisan bawang merah secara manual memiliki kelemahan seperti memerlukan banyak waktu dan tenaga kerja. Untuk meningkatkan efektivitas dan efisiensi dari penggunaan waktu dan tenaga kerja dalam proses pengirisan bawang merah, dirancanglah mesin pengiris bawang merah tipe vertikal. Pengujian kinerja mesin pengiris bawang merah tipe vertikal diperoleh kapasitas alat 56,21 kg/jam dengan kecepatan pengirisan 162 RPM, efisiensi pengirisan 89%, rendemen 89 %, persentase kerusakan hasil 11%, kehilangan hasil rata-rata 0,11 kg, laju pengumpanan 63,50 kg/jam, dan tebal rata-rata pengirisan 0,21 mm. Analisa ekonomi mesin pengiris bawang merah didapat biaya pembuatan mesin pengiris bawang merah Rp 2.574.200,-, harga jual Rp 3.346.200,-, biaya tetap Rp 843.242,4,-/tahun, biaya tidak tetap Rp 10.550,39,- /jam, biaya pokok Rp 539,05 Kg, Break Event Point (BEP) 1.038,09,- kg/jam, B/C ratio Rp 1,3,-.

Kata Kunci : bawang, pengiris, vertikal

Abstract. Fried onion is one form of processed onion which is made in the process of slicing. The slicing stage in making fried onions in small enterprises is still done manually. Manually slicing has disadvantages such as requiring a lot of time and labour. To improve the effectiveness and efficiency in the processing of slicing onion, a vertical type shallot slicer machine is designed. The performance test of vertical type onion slicer machine obtained capacity 56.21 kg/hr, slicing speed of 162 RPM, slicing efficiency 89%, yield 89%, percentage damage yield 11%, loss of average yield 0.11 kg, feed rate 63.50 kg/hour, and the average thickness of incision is 0.21 mm. The economic analysis of onion slicing machine obtained the cost of making red onion slicing machines Rp. 2,574,200, - the selling price of Rp. 3,346,200, - fixed costs of Rp. 843,242.4, - / hours, principal costs Rp 539.05 Kg, Break Event Point (BEP) 1,038.09, - kg/hour, B/C ratio Rp. 1.3, -.

Keywords: onion, slicer, vertical

Pendahuluan

Bawang merah (*Allium ascalonicum L*) merupakan komoditi hortikultura yang tergolong sayuran rempah. Berdasarkan data Badan Pusat Statistik (BPS) (2013) dan Direktorat Jenderal Holtikultura (DJH) produksi bawang merah di Indonesia dari tahun 2006-2010 selalu mengalami peningkatan. Bawang merah digunakan sebagai pelengkap bumbu masakan untuk menambah cita rasa dan kenikmatan makanan. Untuk memperpanjang daya simpan dan meningkatkan nilai

tambah, bawang merah dapat diolah menjadi berbagai produk diantaranya adalah bawang goreng, tepung bawang, pasta bawang, kerupuk bawang dan sebagainya (Rahayu & Berlian, 2004).

Bawang goreng merupakan salah satu bentuk olahan dari bawang merah yang dalam proses pembuatannya melalui tahap pengirisan. Tahap pengirisan dalam pembuatan bawang goreng di usaha industri kecil masih dilakukan secara manual salah satunya dengan pengirisan menggunakan pisau. Pengirisan bawang merah secara manual memiliki kelemahan seperti memerlukan banyak waktu dan tenaga kerja.

Penelitian yang telah dilakukan pada mesin pengeris seperti: Tonton (2006) rancang bangun mesin pengiris kerupuk udang dengan mata pisau datar dan Sutomo & Rahmat (2005) melakukan optimasi kapasitas mesin pengiris bawang merah. Mesin pengiris bawang merah tipe vertikal adalah alat yang bertujuan untuk meningkatkan efisiensi dan efektivitas pada proses pengirisan bawang merah. Mesin pengiris bawang merah ini menggunakan energi listrik yang kecil dan harganya juga relatif murah sehingga dapat digunakan pada sentra-sentra usaha kecil. Prinsip kerja dari mesin ini adalah bawang yang sudah dikupas dimasukkan kedalam corong. Di dalam mesin terdapat piringan yang dipunggungnya dipasang pisau, piringan akan berputar sehingga bawang akan teriris dan irisan tersebut akan jatuh ke bagian bawah mesin.

Posisi pisau dan kapasitas bahan pada mesin pengiris bawang merah akan sangat berpengaruh terhadap ketebalan irisan. Semakin kecil sudutnya, irisan semakin tipis dan mudah rusak. Sedangkan semakin besar sudut pisau irisannya, akan semakin tebal dan mudah pecah. Selain itu, putaran motor listrik pada mesin pengiris bawang merah akan mempengaruhi kapasitas dan kualitas irisan bawang merah. Kecepatan putar motor listrik berpengaruh pada putaran piringan pisau (Sutomo & Rahmat, 2005).

Bahan dan Metode

Alat dan Bahan

Alat yang digunakan dalam pembuatan mesin pengiris bawang merah tipe vertikal dapat dilihat pada Tabel 1.

Tabel 1. Alat – alat yang digunakan

No	Nama Alat	Spesifikasi	Jumlah
1.	Mesin las listrik	BX6-250	2 unit
2.	Mesin <i>frais</i>	ZX7016	1 unit
3.	Mesin bor	Bosch Drill GBM 13 RE	1 unit
5.	Mesin gerinda tangan	MAKITA A24SBF	2 unit
6.	Mesin gerinda potong	MAKITA 2414NB	1 unit
7.	Rol siku	Pasekon	2 unit
8.	Palu	Hammer	2 unit
9.	Meteran	Essen 15 m	1 unit
10.	Jangka sorong	MITUTOYO	2 unit
11.	Mesin gergaji besi	Dong Jin	2 unit
12.	Sikat kawat	Pasekon	1 unit

Bahan-bahan yang digunakan dalam mesin pengiris bawang merah tipe vertikal dapat dilihat pada Tabel 2.

Tabel 2. Bahan-bahan yang dibutuhkan

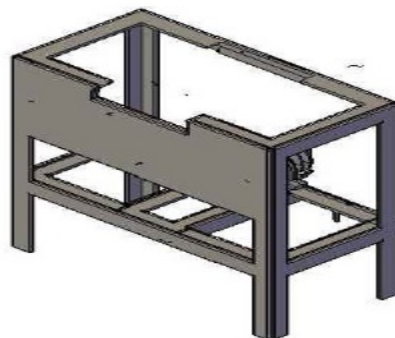
No	Nama Bahan	Satuan	Jumlah satuan
1.	Besi siku 40 mm x40 mm	Batang	2
2.	Plat <i>stainless</i> 1,5 mm	Lembar	1/2
3.	Elektroda Ø 2.6 mm	Kotak	1/2
4.	<i>Pulley</i> kecil 10 cm	Buah	1
5.	<i>Pulley</i> besar 40 cm	Buah	1
6.	Motor listrik 0.75 HP 1400 RPM	Unit	1
7.	Besi as Ø 25 mm	Batang	1
8.	Baut t-stip	Buah	10
9.	Baut 8	Buah	8
10.	Baut 14	Buah	8
11.	Batu gerinda	Buah	1
12.	Batu gerinda potong	Buah	1
13.	<i>Bearing</i> UCP	Buah	2
14.	Amplas	Lembar	1
15.	<i>V-belt</i> B74	Buah	1
16.	Kayu (28x14x6,5)cm	Batang	1

Rancangan Mesin

Rancangan fungsional dan struktural mesin pengiris bawang merah tipe vertikal adalah :

Rangka

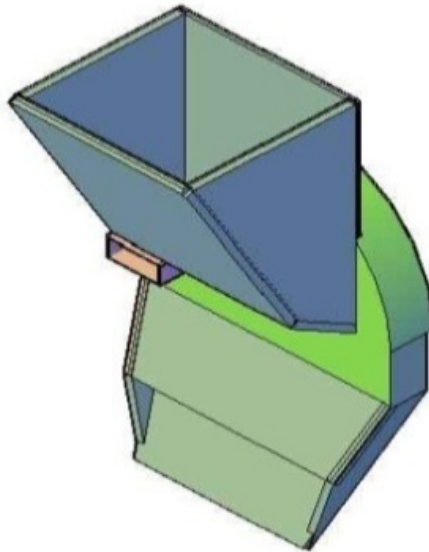
Rangka mesin pengiris bawang merah berfungsi sebagai penopang atau penyangga seluruh komponen pada mesin pengiris bawang merah. Rangka terbuat dari besi siku yang berukuran panjang 70 cm, lebar 50 cm, dan tinggi 65 cm. Kerangka mesin dapat dilihat pada Gambar 1.



Gambar 1. Rangka

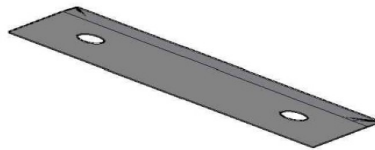
Hopper

Hopper adalah tempat memasukkan bahan yang akan diiris. *Hopper* berdimensi panjang 40 cm, lebar 30 cm, tinggi 15 cm dan sudut kemiringan *Hopper* 130°. *Hopper* dapat dilihat pada Gambar 2.

Gambar 2. *Hopper*

Pisau

Pisau berfungsi sebagai pengiris bawang merah. Pisau yang digunakan terbuat dari plat *stainless* dengan ketebalan 1,5 mm, panjang 15 cm, lebar 5 cm dan sudut kemiringan pisau 4° . Pisau dapat dilihat pada Gambar 3.



Gambar 3. Pisau

Kedudukan pisau

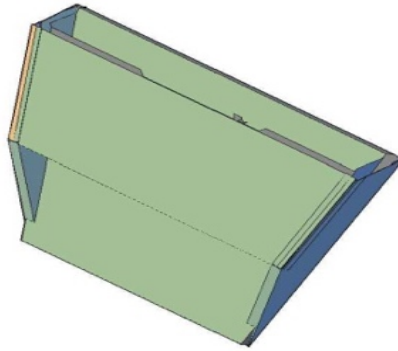
Kedudukan pisau berfungsi sebagai tempat pisau melekat yang dapat mengiris bawang dengan cara berputar. Kedudukan pisau berbentuk lingkaran dengan diameter 40 cm, tebal 2 terdapat 4 tempat kedudukan pisau. Kedudukan pisau dapat dilihat pada Gambar 4.



Gambar 4. Kedudukan pisau

Outlet

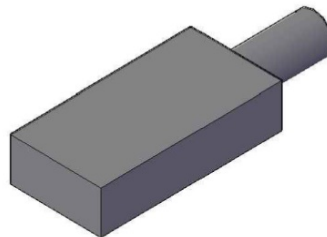
Outlet adalah tempat pengeluaran bawang yang sudah teriris. *Outlet* yang digunakan terbuat dari *stainless* dengan ukuran panjang 64 cm, lebar 15 cm, tinggi 20 cm dan kemiringan 105° . *Outlet* dapat dilihat pada Gambar 5.



Gambar 5. *Outlet*

Kayu pendorong

Kayu pendorong berfungsi untuk mendorong bawang yang terjatuh ke *hopper*. Kayu pendorong mempunyai ukuran panjang 28 cm, lebar 14 cm, dan tebal 6,5. Kayu pendorong dapat dilihat pada Gambar 6.



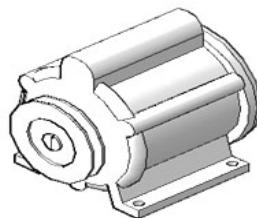
Gambar 6. Kayu pendorong

Pulley dan V-belt

Pulley dan V-belt berfungsi sebagai meneruskan putaran yang di hasilkan oleh motor listrik ke mata pisau untuk mengiris bawang merah.

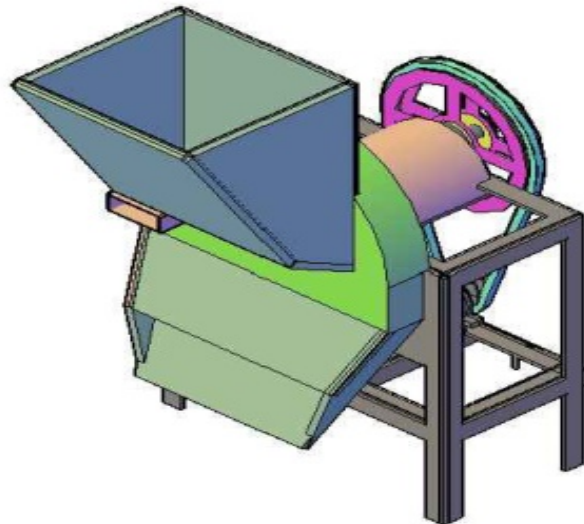
Motor listrik

Motor listrik mempunyai daya 0,75 HP dengan kecepatan 1400 RPM. Motor listrik dapat dilihat pada Gambar 7.



Gambar 7. Motor listrik

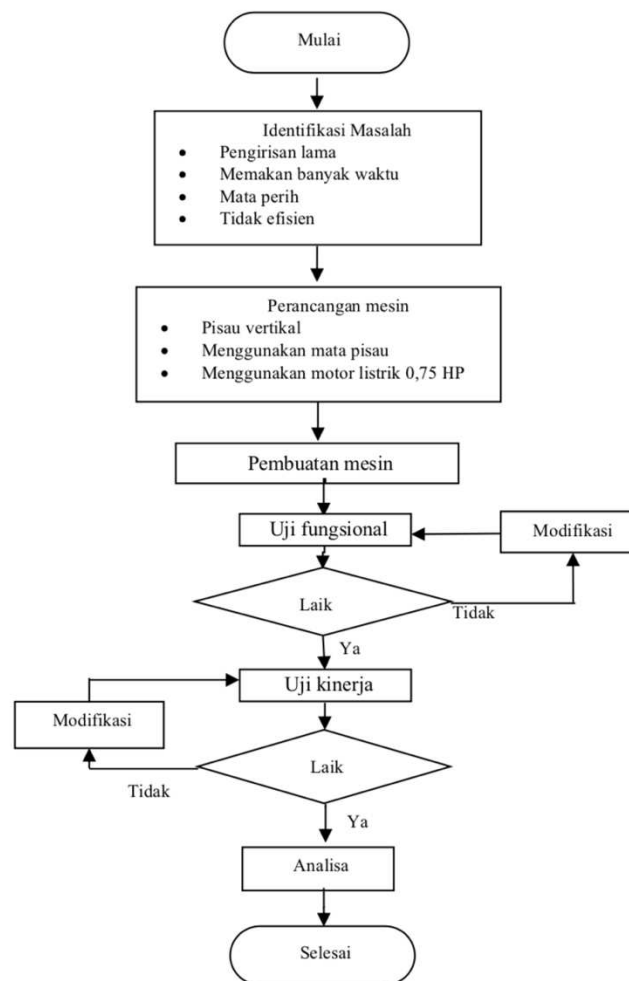
Desain utuh mesin pengiris bawang merah tipe vertikal dapat dilihat pada Gambar 8.



Gambar 8. Desain mesin pengiris bawang merah tipe vertikal

Tahap Pembuatan Mesin Pengiris Bawang Merah

Proses pembuatan mesin pengiris bawang merah dapat dilihat pada diagram alir di Gambar 9.



Gambar 9. Diagram alir pembuatan mesin pengiris bawang merah.

Hasil dan Pembahasan

Hasil dari perakitan komponen mesin pengiris bawang merah tipe vertikal dapat dilihat pada Gambar 10.



Gambar 10. Mesin pengiris bawang merah tipe vertikal

Keterangan gambar :

1. *Pully*
2. Kerangka mesin
3. Dudukan mesin
4. *Hopper*
5. Ruang pendorong
6. *Out let*

Spesifikasi mesin pengiris bawang merah dapat dilihat pada Tabel 3.

Tabel 3. Spesifikasi mesin pengiris bawang merah

Spesifikasi Mesin Pengiris Bawang Merah		
1	Kerangka tinggi x panjang x lebar	65 cm x 70 cm x 50 cm
2	<i>Hopper</i> tinggi x Panjang x lebar sudut	15 cm x 30 cm x 40 cm 130 ⁰
3	<i>Out let</i> tinggi x panjang x lebar sudut	20 cm x 15 cm x 64 cm 105 ⁰
4	Motor listik	0,75 HP, 1400 rpm
5	RPM pisau	27 putaran/10 detik 2.7 putaran/1 detik 162 putaran/1 menit
6	Pisau	

	tinggi x panjang x lebar	1,5 mm x 5 cm x 15 cm
	- Sudut	4 ⁰
7	Tebal pengirisan	0,2 mm

Uji Kinerja Mesin

Tujuan dari uji kinerja alat dan mesin adalah untuk memperoleh laporan kinerja dari alat yang telah dibuat. Parameter uji kinerja mesin pengiris bawang merah yang dilakukan adalah sebagai berikut (Yendri, 2014) :

$$\begin{aligned} \text{Rata - rata kapasitas kerja} &= \frac{\text{Kapasitas I} + \text{Kapasitas II} + \text{Kapasitas III}}{3} \\ &= \frac{56,57 \text{ kg/jam} + 56,84 \text{ kg/jam} + 55,24 \text{ kg/jam}}{3} = 56,21 \text{ kg/jam} \end{aligned}$$

$$\begin{aligned} \text{Rata - rata kapasitas pengumpanan} &= \frac{\text{Laju I} + \text{Laju II} + \text{Laju III}}{3} \\ &= \frac{65,28 \text{ kg/jam} + 63,16 \text{ kg/jam} + 62,07 \text{ kg/jam}}{3} = 63,50 \text{ kg/jam} \end{aligned}$$

$$\begin{aligned} \text{Rata - rata kerusakan hasil (\%)} &= \frac{\text{Kerusakan I} + \text{Kerusakan II} + \text{Kerusakan III}}{3} \\ &= \frac{12\% + 10\% + 11\%}{3} = 11\% \end{aligned}$$

$$\begin{aligned} \text{Rata - rata efisiensi} &= \frac{\text{berat bawang teriris}}{\text{berat awal bawang}} \times 100\% \\ &= \frac{0,89 \text{ kg}}{1 \text{ kg}} \times 100\% = 89\% \end{aligned}$$

$$\begin{aligned} \text{Rendemen} &= \frac{\text{Berat bawang teriris (kg)}}{\text{berat awal bawang (kg)}} \times 100\% \\ &= \frac{2,67 \text{ kg}}{3 \text{ kg}} \times 100\% = 89\% \end{aligned}$$

$$\text{Tebal rata - rata (mm)} = \frac{\sum_{i=1}^n Tb}{n}$$

$$\text{Tebal rata - rata (mm)} = \frac{0,1 + 0,3 + 0,2 + 0,4 + 0,08 + 0,4 + 0,5 + 0,1 + 0,2 + 0,3 + 0,1}{12} = 0,21 \text{ mm}$$

Hasil dari pengujian mesin pengiris bawang merah, bawang hasil pengirisan yang teriris sedikit hancur, disebabkan posisi mata pisau yang lurus atau searah jari-jari, maka pada saat piringan pisau berputar bawang tersebut tidak teriris melainkan tercincang. Ketebalan irisan bawang merah rata-rata 0,2 mm. Mesin pengiris bawang merah ini menggunakan 2 mata pisau dengan jarak pemakanan irisan bawang yaitu 0,21 mm. Jika menggunakan lebih dari 2 mata pisau, maka hasil pengirisan bawang akan hancur disebabkan jarak antar pisau terlalu dekat.

Kapasitas kerja mesin pengiris bawang merah yaitu 56,21 kg/jam, dengan kehilangan hasil rata-rata 0.11/kg. Kehilangan hasil disebabkan oleh menguapnya air bawang setelah

terjadinya pengirisan, menempelnya hasil pengirisan di bagian piringan mata pisau dan terlemparnya hasil pengirisan bawang disebabkan hoper pengeluaran yang terlalu lebar.

Pengujian pengirisan secara manual didapat kapasitas kerja 2,51 kg/jam selama 12 menit dengan ketebalan pengirisan 0,26 mm. Jika dibandingkan dengan pengirisan menggunakan manual, kapasitas pengirisan dengan menggunakan mesin lebih menguntungkan dengan perbandingan adalah 1:25 kg/jam. Perbandingan kapasitas pengirisan bawang merah secara manual dengan pengirisan dengan mesin dapat dilihat di Tabel 4.

Tabel 4. Perbandingan uji kinerja unsur pengirisan bawang merah dengan manual.

No	Uraian	Pengujian	
		Mesin	Manual
1	Berat awal (Kg)	3	2
2	Waktu (menit)	2,85	48
3	Berat bawang teriris (Kg)	2,67	2
4	Kehilangan hasil (Kg)	0,11	-
5	Kapasitas kerja (kg/jam)	56,21	2,14
6	Rendemen (%)	89	-

Analisa Ekonomi Mesin Pengiris Bawang Tipe Vertikal

Analisa ekonomi yang serupa telah diterapkan pada penelitian: Sarif *et al*, (2018), Irwan *et al* (2015) dan Syafri & Novita (2013). Asumsi yang digunakan pada biaya operasional mesin pengiris bawang merah tipe vertikal sebagai berikut :

Harga jual alat (P)	= Rp 3.346.200,-
Umur ekonomis alat (N)	= 5 tahun
Harga akhir (S)	= 10% x P
	= 10% x Rp 3.346.200,- = Rp 334.620,-
Bunga modal (I)	= 12% /tahun
Jam kerja/tahun (X)	= 2400 jam/tahun
Hari kerja/tahun	= 300 hari/tahun
Jam kerja/hari	= 8 jam/hari
Upah operator (Rp)/hari	= Rp 75.000/hari
Jumlah operator	= 1 orang
Upah sewa	= Rp 1000/Kg
Kapasitas alat (C)	= 56,21 Kg/jam

A. Biaya tetap (*Fixed cost*)

Komponen biaya tetap untuk mesin pengiris bawang merah terdiri dari biaya penyusutan dan bunga modal. (Melly & Ernita, 2014).

Biaya penyusutan (D)

$$\text{Biaya penyusutan (D)} = \frac{P-S}{N} = \frac{\text{Rp } 3.346.200 - \text{Rp } 334.620}{5 \text{ tahun}} = \text{Rp } 602.316 / \text{tahun}$$

a. Bunga modal (I)

$$I = \frac{i(P) \times (N + 1)}{2N}$$

$$= \frac{2\% (\text{Rp } 3.346.200) \times (5 + 1)}{2 \times 5} = \text{Rp } 240.926,4 / \text{tahun}$$

$$\begin{aligned} \text{Biaya tetap (BT)} &= \text{Biaya penyusutan} + \text{Biaya bunga modal} \\ &= \text{Rp } 602.316,- + \text{Rp } 240.926,4,-/\text{tahun} = \text{Rp } 843.242,4/\text{tahun} \end{aligned}$$

Biaya tidak tetap (*Variable Cost*)

Biaya tidak tetap untuk mesin pengiris bawang merah terdiri dari upah operator, biaya perawatan dan biaya listrik. (Melly & Ernita, 2014).

$$\begin{aligned} \text{Upah operator} &= \frac{\text{Upah (Rp)}/\text{hari} \times \text{Jumlah operator}}{\text{Jam kerja}/\text{hari}} \\ &= \frac{\text{Rp } 75.000,- \times 1}{8 \text{ Jam}/\text{hari}} = \text{Rp } 9.375/\text{jam} \end{aligned}$$

$$\begin{aligned} \text{Biaya perawatan} &= \frac{1,2\% \times (P - S)}{100 \text{ jam}} \\ &= \frac{1,2\% \times (\text{Rp } 3.346.200 - \text{Rp } 334.620)}{100 \text{ jam}} \\ &= \frac{\text{Rp } 36.138,96}{100 \text{ jam}} = \text{Rp } 361,39/\text{jam} \end{aligned}$$

$$\text{Biaya listrik} = 0,55 \text{ KW} \times \text{Rp } 1.480,-/\text{KWh} = \text{Rp } 814,- / \text{jam}$$

$$\begin{aligned} \text{Biaya tidak tetap/jam} &= \text{Biaya tenaga kerja} + \text{biaya perawatan} + \text{biaya listrik} \\ &= \text{Rp } 9.375,-/\text{jam} + \text{Rp } 361,39,- / \text{jam} + \text{Rp } 814,- / \text{jam} \\ &= \text{Rp } 10.550,39,- / \text{jam} \end{aligned}$$

Biaya pokok (BP)

Biaya pokok adalah biaya yang diperlukan oleh suatu mesin untuk setiap unit produksi.

Rumus biaya pokok sebagai berikut (Melly & Ernita 2014) :

$$\begin{aligned} \text{BP} &= \frac{(\text{Biaya tetap} / \text{jam kerja}/\text{tahun}) + \text{biaya tidak tetap}}{\text{Kapasitas alat}} \\ &= \frac{(\text{Rp } 843.242,4,- / \text{tahun} / 2400 \text{ jam}/\text{tahun}) + \text{Rp } 10.550,39,-/\text{jam}}{56,21 \text{ kg}/\text{jam}} \\ &= \text{Rp } 539,05 \text{ Kg} \end{aligned}$$

Break event point (BEP)

Break Event Point (BEP) adalah keadaan alat atau mesin yang dihasilkan tanpa keuntungan maupun rugi. Jumlah pendapatan sama besarnya dengan jumlah biaya. Analisa ini mempelajari pengaruh timbal balik antara pendapatan, biaya dan keuntungan. Rumus BEP yaitu (Melly & Ernita, 2014) :

$$BEP = \frac{BT}{R - \left(\frac{BTT}{C}\right)}$$

$$= \frac{\text{Rp } 843.242,4,- \text{ /tahun}}{\text{Rp } 1000 \text{ /Kg} - \left(\frac{\text{Rp } 10.550,39 \text{ /jam}}{56,21 \text{ kg/jam}}\right)} = 1.038,09 \text{ kg/tahun}$$

B/C Ratio

Benefit cost ratio merupakan salah satu metode kelayakan investasi. (Melly & Ernita, 2014).

$$B/C \text{ (ratio)} = \frac{\text{penjualan}}{\text{biaya total}}$$

$$= \frac{\text{Rp } 3.346.200}{\text{Rp } 2.574.000} = 1,3$$

Kesimpulan

Mesin pengiris bawang merah tipe horizontal memiliki spesifikasi dengan tinggi 65 cm, lebar 50 cm, panjang 70 cm, panjang pisau 15 cm, jumlah mata pisau 2 buah, dan diameter kedudukan pisau 46 cm. Pengujian kinerja mesin pengiris bawang merah didapat kapasitas 56,21 kg/jam dengan kecepatan pengirisan 162 RPM, efisiensi pengirisan 89%, rendemen 89 %, persentase kerusakan hasil 11%, kehilangan hasil rata-rata 0,11 kg, laju pengumpanan 63,50 kg/jam, dan tebal rata-rata pengirisan 0,21 mm. Analisa ekonomi mesin pengiris bawang merah didapat biaya pembuatan mesin pengiris bawang merah Rp 2.574.200,-, harga jual Rp 3.346.200,-, biaya tetap Rp 843.242,4,-/tahun, biaya tidak tetap Rp 10.550,39,- /jam, biaya pokok Rp 539,05 Kg, *Break Event Point* (BEP) 1.038,09,- Kg/jam, B/C ratio Rp 1,3,-. Pengujian secara manual pengirisan bawang merah didapat kapasitas rata-rata 2,12 Kg/Jam, dengan berat bahan 1 kg dalam jangka waktu 23 menit untuk pengujian pertama dan 25 menit untuk pengujian kedua menggunakan pisau *catter*, dan tebal pengirisan 0,26 mm.

Daftar Pustaka

- BPS. (2013). Bawang Merah. Didapat dari <http://www.BPS.go.id>. Tanggal akses 14 Januari 2017
- Irwan, A., Syafri, E., Evawati, E., & Putera, P. (2015). Pembuatan dan Uji Kinerja Mesin Pengaduk Adonan Gelamai untuk Peningkatan Produksi Gelamai. *Jurnal Teknologi Pertanian Andalas*, 19(1), 46-50.

- Melly S. & Ernita Y. (2014). Mata Ajaran Ekonomi Teknik. Payakumbuh : Politeknik Pertanian Negeri Payakumbuh.
- Rahayu, E. & Berlian, N. V.A. (2004). Bawang Merah. Jakarta : Penebar Swadaya.
- Sarif, R., Afif, M.I, Ramadhan, G., Hendra, H., Irzal, I., Anas, I., & Djinis, M. (2018). Analisa Ekonomi dan Uji Kinerja pada Mesin Pencacah Daun dan Ranting Gambir Tipe Roller. *Journal of Applied Agricultural Science and Technology*, 2(1), 1-10. <https://doi.org/10.32530/jaast.v2i1.12>
- Syafri, E., & Novita, S. A. (2013). Rancang Bangun dan Uji Kinerja Alat Pembuat Asap Cair. *Jurnal Teknologi Pertanian Andalas*, 17(1), 42-49.
- Sutomo & Rahmat. (2005). Optimasi Kapasitas Pengirisan Yang Baik pada Bawang Merah Besar dengan Mesin Pengiris Bawang Merah Vertikal. *Gema Teknologi*. 14 (2). 87-91.
- Tonton, O. (2006). Studi Rancang Bangun Mesin Pengiris (Slicer) Dengan Mata Pisau Datar Untuk Kerupuk Udang Dalam Usaha Pengembangan Teknologi Pangan. Universitas Pasundan, Bandung.
- Yendri, D. (2014). Modifikasi dan Uji Kinerja Mesin Perajang Ubi Kayu Untuk Meningkatkan Kapasitas Produksi Industri Rumah Tangga. Payakumbuh