

Faktor-Faktor yang mempengaruhi Pelaksanaan Pembelajaran Mata Kuliah Sertifikasi SAP, Studi Kasus: Program Studi S-1 Sistem Informasi STMIK Mikroskil

Gunawan¹, Fandi Halim², Murdiaty³

STMIK Mikroskil, Jl. Thamrin No. 112, 124, 140, Telp. (061) 4573767, Fax. (061) 4567789

^{1,2,3}Jurusan Sistem Informasi, STMIK Mikroskil, Medan

¹gunawan@mikroskil.ac.id, ²fandi@mikroskil.ac.id, ³murdiaty@mikroskil.ac.id

Abstrak

Program sertifikasi SAP sebagai bagian dari kurikulum Program Studi S-1 Sistem Informasi telah diimplementasikan selama dua tahun akademik pada STMIK Mikroskil. Beberapa kendala di dalam pelaksanaannya yang perlu mendapat perhatian telah didapatkan melalui evaluasi yang telah dilakukan. Penelitian ini bertujuan untuk mengeksplorasi faktor-faktor yang mempengaruhi keberhasilan pelaksanaan program sertifikasi ini, serta mencoba untuk memperbaiki pelaksanaan pembelajaran mata kuliah SAP. Pendekatan yang digunakan pada penelitian ini adalah kuantitatif dengan menyebarkan kuesioner. Penelitian ini dikembangkan berdasarkan model sistem informasi, yaitu *Technology Acceptance Model (TAM)*. Teknik analisis data menggunakan analisis jalur dengan analisis regresi linear berganda dengan bantuan software SPSS 22. Hasil penelitian menunjukkan satu variabel eksternal berpengaruh secara langsung dan tidak langsung, satu variabel eksternal tidak berpengaruh secara langsung dan tidak langsung, serta satu variabel eksternal berpengaruh secara tidak langsung.

Kata kunci— TAM, SAP, Analisis Jalur

Abstract

SAP certification program as part of the Information System Bachelor Program's curriculum has been implemented for two academic years at STMIK Mikroskil. Several implementation constraints that need attention has been found through evaluation conducted. This research intends to explore factors that affect the successful implementation of this certification program, as well as trying to improve the SAP learning courses implementation. The approach used in this research is quantitative by distributing questionnaires. This research was developed based on the information system model, namely the *Technology Acceptance Model (TAM)*. Data were analyzed using path analysis with multiple linear regression analysis with SPSS 22. Results showed that an external variable has directly and indirectly influence, and an external variable does not have directly and indirectly influence, also an external variable has indirect influence.

Keywords— TAM, SAP, Path Analysis

1. PENDAHULUAN

Dalam menghadapi Masyarakat Ekonomi Asean (MEA) 2015, lulusan perguruan tinggi selain berbekal ijazah dan transkrip nilai, juga dinilai perlu memiliki sertifikat kompetensi berstandar internasional sesuai bidangnya, karena tingkat persaingan di dunia kerja tidak hanya sebatas di wilayah Indonesia, melainkan se-Asean. Oleh karena itu, sumber daya manusia khususnya lulusan perguruan tinggi perlu ditingkatkan kompetensinya agar Indonesia tidak hanya menjadi target pasar negara lain. Lembaga pendidikan tidak harus membuat lembaga sertifikasi, tetapi bisa bekerja sama dengan lembaga kompetensi yang sudah ada untuk mendukung kepastian sumber daya manusia yang handal dan

dipercaya. Saat ini tersedia program sertifikasi internasional untuk penguasaan perangkat lunak, seperti Microsoft, Oracle, IBM DB2, SAP, dan sebagainya.

Menyikapi hal tersebut di atas untuk menghadapi persaingan MEA 2015, melalui pembenahan kurikulum Program Studi S-1 Sistem Informasi STMIK Mikroskil di tahun 2012, STMIK Mikroskil menjalin kerja sama dengan *partner* SAP di bidang edukasi yaitu Edugate untuk mengintegrasikan program sertifikasi SAP di kurikulum baru tersebut. SAP yang merupakan singkatan dari *Systems, Applications, and Products in Data Processing* adalah salah satu perangkat lunak *Enterprise Resource Planning* (ERP) yang mengintegrasikan proses bisnis yang ada di perusahaan. Lulusan Sistem Informasi sudah seyogianya mampu menerapkan teknologi pengolahan data pada fungsi-fungsi bisnis organisasi.

Mata kuliah sertifikasi SAP yang sudah dijalankan pada Program Studi S-1 Sistem Informasi adalah Sistem Informasi *Enterprise* (SAP01 – *SAP Overview*) (semester genap T.A. 2013/2014 dan T.A. 2014/2015), Sistem Informasi Akuntansi I/ERP Terapan I (AC010 – *Business Processes in Financial Accounting*) (semester ganjil T.A. 2014/2015 dan T.A. 2015/2016), Sistem Informasi Akuntansi II (AC040 – *Business Processes in Management Accounting*) (semester genap T.A. 2014/2015), ERP Terapan II (SCM500 – *Business Processes in Procurement*) (semester genap T.A. 2014/2015), ERP Terapan III (HR050 – *Business Processes in Human Capital Management*) (semester genap T.A. 2014/2015), dan ERP Terapan IV (SCM600 – *Business Processes in Sales Order Management*) (semester ganjil T.A. 2015/2016). Dari evaluasi yang dilakukan terhadap pelaksanaan yang baru berjalan 2 (dua) tahun akademik untuk beberapa mata kuliah tersebut didapatkan beberapa kendala di dalam pelaksanaannya yang perlu mendapat perhatian, di antaranya masih minimnya jumlah dosen yang tersertifikasi SAP sehingga mempengaruhi rasio dosen terhadap mahasiswa di dalam kelas pembelajaran SAP, kemampuan asisten yang masih terbatas pada saat menghadapi praktikum mata kuliah SAP, serta kurangnya persiapan mahasiswa sebelum perkuliahan mata kuliah SAP.

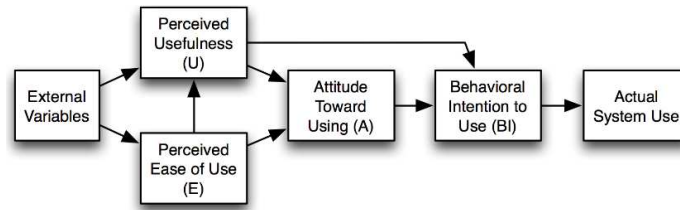
Hal-hal yang disebutkan di atas menjadi dasar penelitian ini untuk melakukan eksplorasi lebih lanjut terhadap faktor-faktor yang mempengaruhi keberhasilan pelaksanaan program sertifikasi ini dan hasilnya lebih dapat dipertanggungjawabkan. Penelitian ini mencoba untuk memperbaiki pelaksanaan pembelajaran mata kuliah SAP di Program Studi S-1 Sistem Informasi dengan mengembangkan dari model teori sistem informasi, yaitu *Technology Acceptance Model* (TAM). TAM merupakan model penelitian yang paling luas digunakan untuk meneliti proses adopsi dari penggunaan atau penerimaan sistem informasi. Kesederhanaan dan kemampuan menjelaskan hubungan sebab akibat merupakan alasan utama penggunaan TAM. Dalam TAM, tingkat penerimaan pemakai atas suatu teknologi dipengaruhi oleh faktor-faktor, yaitu faktor eksternal, persepsi penggunaan, persepsi kemudahan, sikap penggunaan, dan niat penggunaan. Faktor-faktor tersebut saling berkaitan antara satu dengan yang lainnya.

Penelitian ini adalah untuk mengeksplorasi hal-hal yang mendukung perbaikan penyelenggaraan dan keberhasilan program sertifikasi mata kuliah SAP di Program Studi S-1 Sistem Informasi melalui beberapa tujuan yang ingin dicapai, yaitu mengetahui hubungan dan pengaruh antara kendala-kendala yang dihadapi terhadap niat mahasiswa di dalam mempelajari dan mengikuti program sertifikasi mata kuliah SAP. Penelitian ini memiliki manfaat untuk membantu Program Studi S-1 Sistem Informasi dalam hal proses perbaikan pembelajaran mata kuliah sertifikasi SAP.

2. KAJIAN PUSTAKA

2.1. *Technology Acceptance Model* (TAM)

TAM yang dikembangkan oleh Davis (1989) menjelaskan perilaku penggunaan komputer dengan menggunakan pengukuran faktor-faktor dalam penggunaan sebuah sistem. Dasar teoritis dari model ini adalah Fishbein dan Ajzen (1975) melalui *Theory of Reasoned Action* (TRA). Tujuan dari TAM adalah untuk memberikan penjelasan tentang faktor-faktor penentu penerimaan komputer yang umum, mampu menjelaskan perilaku pengguna di berbagai aspek, baik pengguna akhir teknologi komputasi dan populasi pengguna, sementara pada saat yang sama secara teoritis dibenarkan [1]. Model TAM ditunjukkan pada Gambar 1 berikut ini [2].

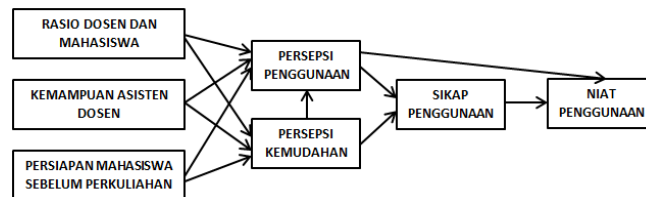


Gambar 1 *Technology Acceptance Model (TAM)*

Teori TAM [2] menunjukkan bahwa keinginan perilaku individual untuk menggunakan suatu sistem ditentukan oleh dua keyakinan, yaitu: (a) Manfaat yang dirasakan (*perceived usefulness*), yang didefinisikan dimana seseorang merasa yakin bahwa dengan menggunakan sistem tersebut akan meningkatkan kinerja pekerjaannya. Pengukuran manfaat tersebut berdasarkan frekuensi penggunaan dan keragaman aplikasi yang dijalankan. Seseorang akan menggunakan teknologi informasi jika mengetahui manfaat positif atas penggunaan teknologi informasi tersebut [3], dan (b) Kemudahan penggunaan (*perceived ease of use*), yang didefinisikan dimana seseorang merasa yakin dengan menggunakan sistem tersebut tidak memerlukan upaya apapun (*free of effort*).

2.2. Kerangka Konseptual

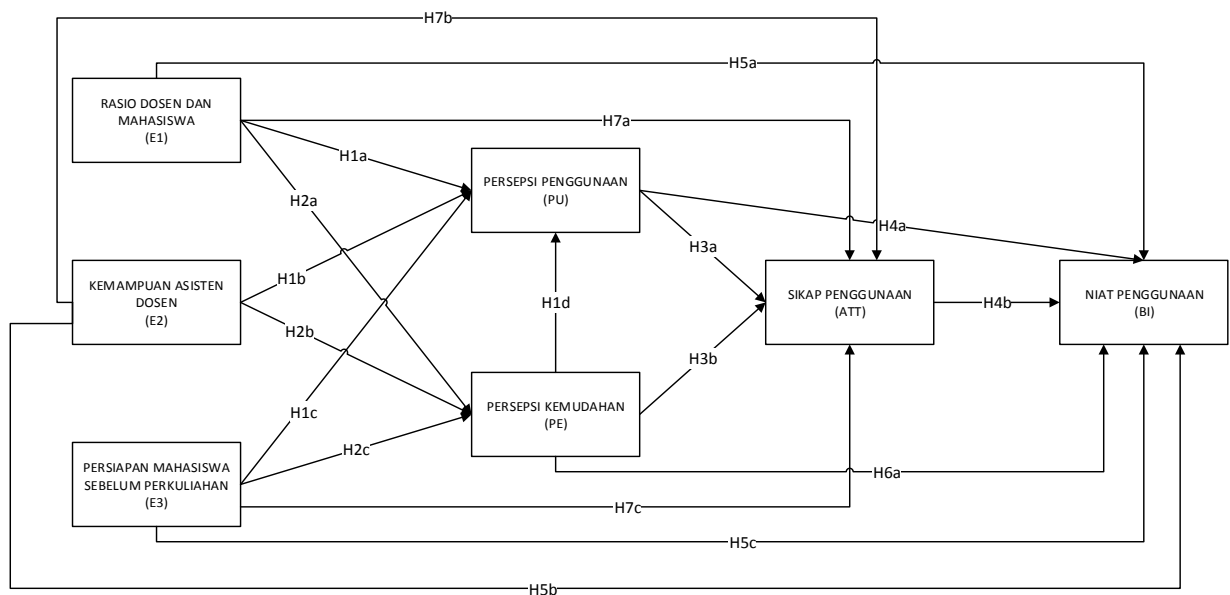
Model penelitian ini dikembangkan dengan merujuk pada model TAM dengan modifikasi pada variabel eksternal (rasio dosen dan mahasiswa, kemampuan asisten dosen, dan persiapan mahasiswa sebelum perkuliahan) yang berpengaruh terhadap persepsi penggunaan (*perceived usefulness*) dan persepsi kemudahan (*perceived ease of use*). Model tersebut dikembangkan dari hasil adopsi dari model asli TAM. Model penelitian ditunjukkan pada Gambar 2 berikut ini.



Gambar 2 Model Penelitian

2.3. Pengembangan Hipotesis

Hipotesis pada penelitian ini dapat digambarkan seperti pada Gambar 3 berikut ini.



Gambar 3 Hipotesis Penelitian

3. METODE PENELITIAN

3.1. Desain Penelitian

Penelitian ini termasuk jenis penelitian *confirmatory*. Pendekatan yang digunakan untuk penelitian ini adalah kuantitatif, yaitu menyebarkan kuesioner yang akan diisi oleh sampel yang telah ditentukan, dan selanjutnya mengolah data tersebut hingga tercipta kesimpulan dan hasil yang diinginkan. Penelitian ini menggunakan model *path analysis* atau analisis jalur dengan menggunakan *software* SPSS 22. Model analisis jalur terdiri dari:

1. Tiga variabel bebas, yaitu Rasio Dosen dan Mahasiswa (E1), Kemampuan Asisten Dosen (E2), dan Persiapan Mahasiswa Sebelum Perkuliahan (E3).
2. Satu variabel terikat, yaitu *Behavioral Intention to Use/Niat Penggunaan* (BI).
3. Tiga variabel *intervening*, yaitu *Perceived Usefulness/Persepsi Penggunaan* (PU), *Perceived Ease of Use/Persepsi Kemudahan* (PE), dan *Attitude Toward Using/Sikap Penggunaan* (ATT).

3.2. Populasi dan Sampel

Populasi dalam penelitian ini adalah seluruh mahasiswa semester V dan VII T.A. 2015/2016 di Program Studi S-1 Sistem Informasi STMIK Mikroskil yang pernah mengambil mata kuliah Sistem Informasi *Enterprise* di semester IV. Teknik pengambilan sampel dalam penelitian ini adalah *sampling* jenuh (sensus). Rincian populasi dapat dilihat pada Tabel 1 berikut ini.

Tabel 1 Populasi Penelitian

Kelas	Semester	Waktu Kuliah	Jumlah
eBiz-A	V	Pagi	65
AIS-A	V	Pagi	39
ES-A	V	Pagi	35
ES-B	V	Pagi	36
eBiz-A	V	Sore	59
AIS-A	V	Sore	27
eBiz-A	VII	Pagi	41
eBiz-B	VII	Pagi	35
AIS-A	VII	Pagi	33
AIS-B	VII	Pagi	33
ES-A	VII	Pagi	47
eBiz-A	VII	Sore	35
AIS-A	VII	Sore	33
ES-A	VII	Sore	36
Total			554

3.3. Data dan Sumber Data

Jenis data yang digunakan dalam penelitian ini adalah data primer dan data sekunder. Pengumpulan data primer akan dilakukan melalui survei dengan menggunakan instrumen penelitian berupa kuesioner atau angket yang disebar pada responden. Kuesioner lebih dikhususkan pada tujuh variabel utama (E1, E2, E3, PU, PE, ATT, BI) dengan satu variabel terikat (BI). Data sekunder diperoleh melalui studi pustaka dengan mempelajari literatur, buku, dan artikel yang berhubungan dengan penelitian ini. Pengumpulan data dilakukan melalui penyebaran daftar pertanyaan berdasarkan skala pengukuran ordinal dengan skala Likert 1 sampai dengan 5.

3.4. Variabel Penelitian dan Indikator Pengukurannya

Variabel yang digunakan beserta cara pengukurannya dapat dilihat pada Tabel 2 berikut ini.

Tabel 2 Indikator-Indikator Pengukuran Variabel

No.	Variabel	Indikator
1	E1	Jumlah mahasiswa per kelas
2	E2	Intensitas penyelesaian <i>error</i> , Pemahaman terhadap modul, Kecepatan menanggapi pertanyaan, Ketepatan menanggapi pertanyaan, Kemampuan menyelesaikan <i>error</i> , Kemampuan memberikan penjelasan
3	E3	Frekuensi mengulang materi pembelajaran SAP
4	PU	Meningkatkan pemahaman proses bisnis, Menunjukkan implementasi proses bisnis nyata, Sesuai dengan jurusan yang telah diambil
5	PE	Tampilan tidak rumit, Mendapatkan pengetahuan, Interaksi jelas dan mudah dipahami, Fleksibel dalam interaksi, Mudah untuk menjadi ahli, Mudah memahami cara penggunaan, Kemudahan untuk memahami materi pembelajaran SAP
6	ATT	Senang menggunakan aplikasi SAP, Keinginan untuk belajar lebih mendalam
7	BI	Kebutuhan mencari materi SAP lebih lanjut, Harapan untuk terus mengikuti pembelajaran SAP, Keinginan mengajak rekan yang lain

3.5. Teknik Analisis Data

Teknik analisis data yang dilakukan meliputi statistik deskriptif, uji kualitas data yang meliputi uji validitas dan uji reliabilitas, uji asumsi klasik yang meliputi uji multikolonieritas, uji normalitas, dan uji heteroskedastisitas, uji hipotesis, serta menggunakan analisis jalur (*path analysis*) untuk menguji pengaruh variabel *intervening*.

Rumus persamaan regresi yang digunakan untuk menguji hipotesis adalah sebagai berikut:

1. Rumus persamaan regresi PU

$$PU = b_1 E1 + b_2 E2 + b_3 E3 + b_4 PE + e_1$$

2. Rumus persamaan regresi PE

$$PE = b_1 E1 + b_2 E2 + b_3 E3 + e_2$$

3. Rumus persamaan regresi ATT

$$ATT = b_4 PU + b_5 PE + e_3$$

$$ATT = b_1 E1 + b_2 E2 + b_3 E3 + e_2$$

4. Rumus persamaan regresi BI

$$BI = b_4 PU + b_6 ATT + e_4$$

$$BI = b_4 PU + b_5 PE + e_4$$

$$BI = b_1 E1 + b_2 E2 + b_3 E3 + e_4$$

4. HASIL DAN PEMBAHASAN

4.1 Hasil Statistik Deskriptif

Subjek pada penelitian ini adalah mahasiswa Program Studi S-1 Sistem Informasi STMIK Mikroskil yang pernah mengambil mata kuliah Sistem Informasi *Enterprise* di semester IV. Sumber data diperoleh melalui penyebaran kuesioner yang dimulai pada tanggal 5 s.d. 9 Oktober 2015. Kuesioner ini ditujukan untuk seluruh mahasiswa semester V dan VII T.A. 2015/2016 di Program Studi S-1 Sistem Informasi STMIK Mikroskil. Rinciannya dapat dilihat pada Tabel 3 berikut ini.

Tabel 3 Tingkat Pengembalian Kuesioner

Keterangan	Jumlah
Jumlah kuesioner yang disebar	554
Jumlah kuesioner yang tidak kembali	91
Jumlah kuesioner yang kembali	463
Jumlah kuesioner yang tidak lengkap	65
Jumlah kuesioner yang lengkap	398
Jumlah kuesioner yang tidak dapat diolah	59
Jumlah kuesioner yang dapat diolah	339

Dari rangkuman Tabel 3, kuesioner yang disebarakan berjumlah 554 dan jumlah kuesioner yang kembali adalah sebanyak 463 (83,57%) serta jumlah kuesioner yang tidak kembali adalah sebanyak 91 (16,43%). Dari kuesioner yang kembali, sebanyak 65 (14,04%) yang tidak diisi lengkap. Dan dari kuesioner yang kembali yang terisi lengkap, sebanyak (14,82%) yang tidak dapat diolah.

1. Karakteristik responden berdasarkan jenis kelamin: 205 responden (60,50%) didominasi oleh jenis kelamin laki-laki dan sisanya sebesar 134 responden (39,50%) berjenis kelamin perempuan.
2. Karakteristik responden berdasarkan waktu kuliah: 215 responden (63,40%) didominasi oleh mahasiswa yang mengambil kuliah di pagi hari dan sisanya sebesar 124 responden (36,60%) yang mengambil kuliah di sore hari.

Karakteristik responden berdasarkan pilihan peminatan: 133 responden (39,20%) didominasi oleh mahasiswa yang mengambil peminatan *e-Business*, 105 responden (31,10%) yang mengambil peminatan *Enterprise System*, dan sisanya sebesar 101 responden (29,80%) yang mengambil peminatan *Accounting Information System*.

4.2 Hasil Uji Kualitas Data

Uji validitas dilakukan untuk menghitung korelasi antara skor masing-masing butir pertanyaan dengan total skor. Dari pengujian yang dilakukan, semuanya adalah valid dengan nilai signifikansi lebih kecil dari 0,05, seperti ditunjukkan pada Tabel 4 berikut ini.

Tabel 4 Hasil Uji Validitas

No.	Variabel	Jumlah Pertanyaan	Sig. (2-tailed)	Kesimpulan
1	E2	12	0,000	Valid
2	E3	2	0,000	Valid
3	PU	6	0,000	Valid
4	PE	15	0,000	Valid
5	ATT	4	0,000	Valid
6	BI	4	0,000	Valid

Uji reliabilitas dilakukan untuk mengukur kuesioner yang merupakan indikator dari variabel. Dari pengujian yang dilakukan, semuanya adalah reliabel dengan nilai *Cronbach Alpha* > 0,70, seperti ditunjukkan pada Tabel 5 berikut ini.

Tabel 5 Hasil Uji Reliabilitas

No.	Variabel	Cronbach Alpha	Kesimpulan
1	E2	0,884	Reliabel
2	E3	0,704	Reliabel
3	PU	0,817	Reliabel
4	PE	0,893	Reliabel
5	ATT	0,859	Reliabel
6	BI	0,797	Reliabel

4.3 Hasil Uji Asumsi Klasik

Uji normalitas model regresi bertujuan untuk mengetahui apakah variabel dependen dan independen yang digunakan dalam penelitian mempunyai distribusi normal atau tidak. Dari pengujian yang dilakukan, semuanya adalah berdistribusi normal dengan nilai *Kolmogorov-Smirnov* > 0,05 untuk nilai residual, seperti ditunjukkan pada Tabel 6 berikut ini.

Tabel 6 Hasil Uji Normalitas

No.	Pengaruh	Nilai <i>Kolmogorov-Smirnov</i>	Kesimpulan
1	E1, E2, E3, PE → PU	0,737	Berdistribusi normal
2	E1, E2, E3 → PE	0,951	Berdistribusi normal
3	PU, PE → ATT	0,826	Berdistribusi normal
4	E1, E2, E3 → ATT	0,296	Berdistribusi normal
5	PU, ATT → BI	0,438	Berdistribusi normal
6	PU, PE → BI	0,201	Berdistribusi normal
7	E1, E2, E3 → BI	0,200	Berdistribusi normal

Uji multikolonieritas bertujuan untuk menguji apakah pada model regresi ditemukan adanya korelasi antar variabel bebas (independen). Dari pengujian yang dilakukan, semuanya adalah tidak saling berkorelasi dengan nilai *tolerance* > 0,10 dan *Variance Inflation Factor* (VIF) < 10, seperti ditunjukkan pada Tabel 7 berikut ini.

Tabel 7 Hasil Uji Multikolonieritas

No.	Pengaruh	Variabel	<i>Tolerance</i>	VIF	Kesimpulan
1	E1, E2, E3, PE → PU	E1	0,979	1,021	Tidak saling berkorelasi
		E2	0,975	1,026	
		E3	0,969	1,032	
		PE	0,981	1,019	
2	E1, E2, E3 → PE	E1	0,994	1,006	Tidak saling berkorelasi
		E2	0,976	1,025	
		E3	0,972	1,029	
3	PU, PE → ATT	PU	0,557	1,794	Tidak saling berkorelasi
		PE	0,557	1,794	
4	E1, E2, E3 → ATT	E1	0,994	1,006	Tidak saling berkorelasi
		E2	0,976	1,025	
		E3	0,972	1,029	
5	PU, ATT → BI	PU	0,678	1,475	Tidak saling berkorelasi
		ATT	0,678	1,475	
6	PU, PE → BI	PU	0,557	1,794	Tidak saling berkorelasi
		PE	0,557	1,794	
7	E1, E2, E3 → BI	E1	0,994	1,006	Tidak saling berkorelasi
		E2	0,976	1,025	
		E3	0,972	1,029	

Uji heteroskedastisitas bertujuan untuk menguji apakah dalam model regresi terjadi ketidaksamaan *variance* dari residual satu pengamatan ke pengamatan yang lain. Dari pengujian yang dilakukan, semuanya adalah tidak terjadi heteroskedastisitas dengan nilai signifikan > 0,05, seperti ditunjukkan pada Tabel 8 berikut ini.

Tabel 8 Hasil Uji Heteroskedastisitas

No.	Pengaruh	Variabel	<i>Sig.</i>	Kesimpulan
1	E1, E2, E3, PE → PU	E1	0,867	Tidak terjadi heteroskedastisitas
		E2	0,375	
		E3	0,969	
		PE	0,421	
2	E1, E2, E3 → PE	E1	0,854	Tidak terjadi heteroskedastisitas
		E2	0,372	
		E3	0,356	
3	PU, PE → ATT	PU	0,628	Tidak terjadi heteroskedastisitas
		PE	0,915	
4	E1, E2, E3 → ATT	E1	0,555	Tidak terjadi heteroskedastisitas
		E2	0,556	
		E3	0,591	

No.	Pengaruh	Variabel	Sig.	Kesimpulan
5	PU, ATT → BI	PU	0,328	Tidak terjadi heteroskedastisitas
		ATT	0,674	
6	PU, PE → BI	PU	0,181	Tidak terjadi heteroskedastisitas
		PE	0,252	
7	E1, E2, E3 → BI	E1	0,733	Tidak terjadi heteroskedastisitas
		E2	0,608	
		E3	0,557	

4.3 Hasil Uji Hipotesis

Pengaruh secara simultan diuji dengan menggunakan uji signifikansi simultan (uji statistik F), sedangkan pengaruh secara parsial diuji dengan menggunakan uji signifikansi parameter individual (uji statistik t). Hasilnya dapat dilihat pada Tabel 9 dan 10 berikut ini.

Tabel 9 Hasil Uji Statistik F

No.	Pengaruh	F _{hitung}	F _{tabel}	Kesimpulan
1	E1, E2, E3, PE → PU	72,035	2,410	H ₁ diterima
2	E1, E2, E3 → PE	2,114	2,630	H ₀ diterima
3	PU, PE → ATT	144,526	3,020	H ₁ diterima
4	E1, E2, E3 → ATT	5,529	3,020	H ₁ diterima
5	PU, ATT → BI	143,574	3,020	H ₁ diterima
6	PU, PE → BI	72,451	3,020	H ₁ diterima
7	E1, E2, E3 → BI	3,746	2,630	H ₁ diterima

Tabel 10 Hasil Uji Statistik t

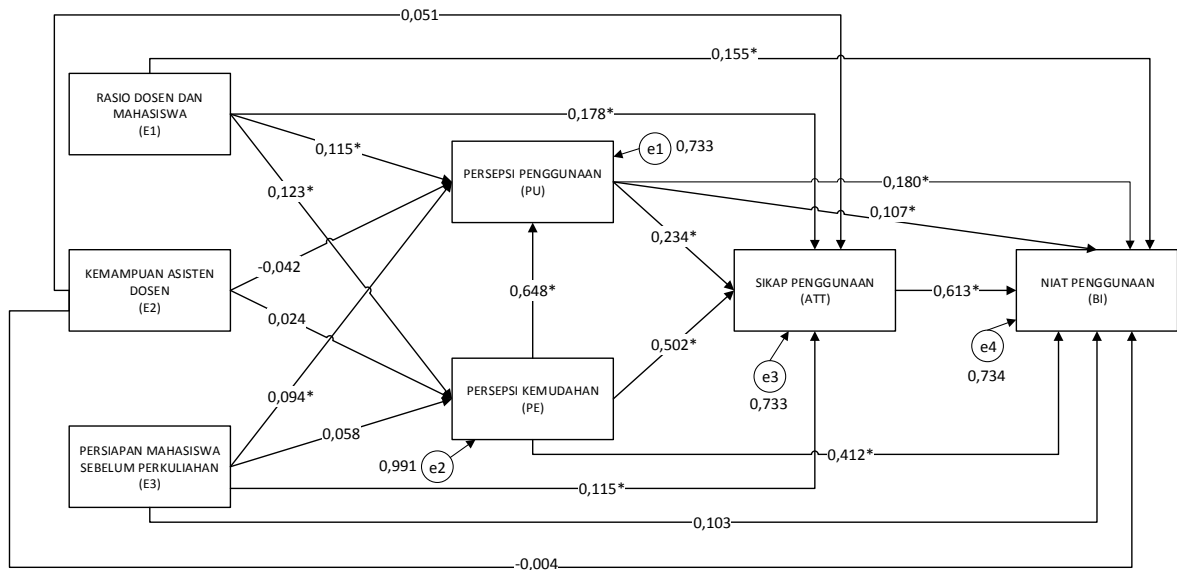
No.	Pengaruh	Variabel	t _{hitung}	t _{tabel}	Kesimpulan
1	E1, E2, E3, PE → PU	E1	2,827	1,9671	H ₁ diterima
		E2	-1,026	1,9671	H ₀ diterima
		E3	2,315	1,9671	H ₁ diterima
		PE	16,015	1,9671	H ₁ diterima
2	E1, E2, E3 → PE	E1	2,257	1,9671	H ₁ diterima
		E2	0,439	1,9671	H ₀ diterima
		E3	1,051	1,9671	H ₀ diterima
3	PU, PE → ATT	PU	4,368	1,9671	H ₁ diterima
		PE	9,361	1,9671	H ₁ diterima
4	E1, E2, E3 → ATT	E1	3,335	1,9671	H ₁ diterima
		E2	0,937	1,9671	H ₀ diterima
		E3	2,124	1,9671	H ₁ diterima
5	PU, ATT → BI	PU	2,193	1,9671	H ₁ diterima
		ATT	12,588	1,9671	H ₁ diterima
6	PU, PE → BI	PU	2,948	1,9671	H ₁ diterima
		PE	6,752	1,9671	H ₁ diterima
7	E1, E2, E3 → BI	E1	2,883	1,9671	H ₁ diterima
		E2	-0,074	1,9671	H ₀ diterima
		E3	1,887	1,9671	H ₀ diterima

Model persamaan regresi linear berganda yang dihasilkan adalah:

1. $PU = 0,649 + 0,084 E1 - 0,045 E2 + 0,077 E3 + 0,740 PE$
2. $PE = 3,144 + 0,079 E1 + 0,023 E2 + 0,041 E3$
3. $ATT = -0,028 + 0,274 PU + 0,671 PE$
4. $ATT = 2,383 + 0,153 E1 + 0,064 E2 + 0,110 E3$
5. $BI = 1,127 + 0,118 PU + 0,577 ATT$
6. $BI = 0,915 + 0,199 PU + 0,520 PE$
7. $BI = 2,881 + 0,126 E1 - 0,005 E2 + 0,093 E3$

4.5 Hasil Uji Hipotesis

Perhitungan analisis jalur ditujukan untuk mengetahui pengaruh dari variabel-variabel E1, E2, E3, PU, dan PE terhadap ATT dan BI. Adapun analisis jalur dilakukan terhadap model TAM yang telah disesuaikan dan diisikan dengan koefisien perhitungan sebelumnya. Secara keseluruhan, pengaruh langsung maupun tidak langsung masing-masing variabel dapat dilihat pada diagram jalur pada Gambar 4 dan hasil perhitungannya ditunjukkan pada Tabel 11.



Gambar 4 Model Analisis Jalur Pengaruh Langsung dan Pengaruh Tidak Langsung

Tabel 11 Hasil Perhitungan Analisis Jalur

No.	Pengaruh	Nilai Pengaruh Langsung	Nilai Pengaruh Tidak Langsung	Total Pengaruh
1	E1 → BI	0,155	0,087	0,242
2	E2 → BI	0,000	0,000	0,000
3	E3 → BI	0,000	0,023	0,023
4	PU → BI	0,180	0,143	0,323
5	PE → BI	0,412	0,401	0,813
6	E1 → ATT	0,178	0,117	0,295
7	E2 → ATT	0,051	0,000	0,051
8	E3 → ATT	0,115	0,022	0,137

4.6. Pembahasan

Berdasarkan hasil pengujian terhadap variabel-variabel dalam model penelitian ini, dapat diperoleh jawaban hipotesis yang dapat dirangkum pada Tabel 12 berikut ini.

Tabel 12 Hasil Pengujian Hipotesis

Hipotesis	Pengaruh	Pengaruh Langsung	Pengaruh Tidak Langsung
H1a	E1 → PU	Diterima	-
H1b	E2 → PU	Ditolak	-
H1c	E3 → PU	Diterima	-
H1d	PE → PU	Diterima	-
H2a	E1 → PE	Diterima	-
H2b	E2 → PE	Ditolak	-
H2c	E3 → PE	Ditolak	-
H3a	PU → ATT	Diterima	-
H3b	PE → ATT	Diterima	-
H4a	PU → BI	Diterima	Diterima

Hipotesis	Pengaruh	Pengaruh Langsung	Pengaruh Tidak Langsung
H4b	ATT → BI	Diterima	-
H5a	E1 → BI	Diterima	Diterima
H5b	E2 → BI	Ditolak	Ditolak
H5c	E3 → BI	Ditolak	Diterima
H6a	PE → BI	Diterima	Diterima
H7a	E1 → ATT	Diterima	Diterima
H7b	E2 → ATT	Ditolak	Ditolak
H7c	E3 → ATT	Diterima	Diterima

Berikut ini disajikan pembahasan terkait hasil pengujian hipotesis yang diperoleh:

1. Rasio dosen dan mahasiswa berpengaruh langsung terhadap persepsi penggunaan, dimana jumlah mahasiswa dalam kelas pembelajaran SAP akan mempengaruhi pemahaman mahasiswa terhadap manfaat penggunaan dari kelas pembelajaran SAP. Hal ini dapat diakibatkan karena tingkat konsentrasi mahasiswa dalam mengikuti kegiatan pembelajaran yang akhirnya mempengaruhi pemahaman mahasiswa tentang manfaat dari pembelajaran SAP menjadi berkurang. Dengan semakin banyaknya jumlah mahasiswa dalam kelas pembelajaran SAP, maka tingkat konsentrasi belajar mahasiswa akan menjadi lebih rendah dan akhirnya akan menurunkan persepsi mahasiswa tentang kegunaan dari pembelajaran SAP. Hal lainnya juga diakibatkan karena tingkat perhatian dari dosen terhadap mahasiswa pada kelas dengan jumlah mahasiswa yang lebih banyak akan lebih rendah daripada tingkat perhatian dari dosen terhadap mahasiswa pada kelas dengan jumlah mahasiswa yang lebih sedikit. Ketelitian dari dosen untuk melihat tingkat pemahaman dari mahasiswa ketika mengikuti kelas perkuliahan pada kelas dengan jumlah mahasiswa yang lebih banyak juga pasti akan lebih rendah jika dibandingkan dengan ketelitian dosen dalam melihat tingkat pemahaman dari mahasiswa ketika mengikuti kelas perkuliahan pada kelas dengan jumlah mahasiswa yang lebih sedikit.
2. Kemampuan asisten dosen dari hasil penelitian yang telah dilakukan ternyata tidak memiliki pengaruh terhadap persepsi mahasiswa tentang manfaat dan kegunaan dari kelas pembelajaran SAP. Hal ini diakibatkan karena mahasiswa tidak merasakan adanya manfaat dari kehadiran asisten dosen dalam kelas. Ada atau tidaknya asisten dosen di dalam kelas tidak memiliki dampak terhadap kegiatan pembelajaran SAP yang sedang mereka ikuti. Hal ini mungkin saja disebabkan oleh kurangnya perhatian asisten dosen, kurangnya pengetahuan asisten dosen tentang materi pembelajaran, atau bahkan tingkat kepedulian asisten dosen yang masih rendah selama kelas pembelajaran. Kondisi ini kemungkinan diakibatkan ketika mahasiswa mengalami *error* selama penggunaan program SAP atau tidak mengerti cara penggunaan program SAP, tidak mendapatkan asistensi yang tepat dari asisten dosen. Mungkin ada mahasiswa yang mendapatkan asistensi dari asisten dosen, tetapi mungkin jawaban atau solusi yang diberikan ternyata tidak dapat menyelesaikan masalah yang sedang dihadapi oleh mahasiswa terkait.
3. Dari hasil penelitian diketahui bahwa persiapan mahasiswa sebelum perkuliahan ternyata berpengaruh terhadap persepsi mahasiswa tentang manfaat dan kegunaan dari kelas pembelajaran SAP. Hal ini menunjukkan bahwa semakin tinggi persiapan mahasiswa sebelum kelas perkuliahan, maka akan semakin tinggi persepsi mahasiswa akan nilai manfaat dan kegunaan dari kelas pembelajaran SAP. Artinya, mahasiswa yang mempersiapkan diri sebelum perkuliahan akan memiliki pemahaman yang lebih baik tentang materi pembelajaran, sehingga dengan pemahaman yang lebih akan meningkatkan kesadaran mereka tentang manfaat dari setiap kelas perkuliahan pembelajaran SAP.

5. KESIMPULAN

Berdasarkan data yang telah dikumpulkan dan hasil pengujian yang telah dilakukan terhadap permasalahan dengan menggunakan model analisis jalur, maka dapat diambil kesimpulan sebagai berikut:

1. Variabel Dosen dan Mahasiswa (E1) mempengaruhi Sikap Penggunaan (ATT) dan Niat Penggunaan (BI) aplikasi SAP secara langsung dan secara tidak langsung.

2. Variabel Kemampuan Asisten Dosen (E2) tidak berpengaruh secara langsung maupun secara tidak langsung terhadap variabel Sikap Penggunaan (ATT) dan Niat Penggunaan (BI) aplikasi SAP.
3. Variabel Persiapan Mahasiswa Sebelum Perkuliahan (E3) tidak memiliki pengaruh secara langsung terhadap penggunaan aplikasi SAP, tetapi dengan mempengaruhi variabel Persepsi Penggunaan (PU) akan mempengaruhi variabel Niat Penggunaan (BI) secara tidak langsung.

6. SARAN

Saran yang dapat diberikan untuk penelitian selanjutnya adalah:

1. Diharapkan dapat menambah variabel independen lainnya untuk mengetahui variabel-variabel lain yang dapat mempengaruhi dan memperkuat atau memperlemah variabel dependen.
2. Diharapkan dapat menggunakan metode penelitian yang berbeda, seperti menggunakan analisis *Structural Equation Modeling* (SEM).

UCAPAN TERIMA KASIH

Penulis mengucapkan terima kasih kepada STMIK Mikroskil yang telah bersedia untuk membiayai kegiatan penelitian ini.

DAFTAR PUSTAKA

- [1] Davis, F. D., Bagozzi, R. P., and Warshaw, P. R., 1989, *User Acceptance of Computer Technology: A Comparison of Two Theoretical Models*, Management Science, Vol. 35, pp. 982-1003.
- [2] Venkatesh, V. and Davis, F. D., 1996, *A Model of The Antecedents of Perceived Ease of Use: Development and Test*, Decision Sciences, Vol. 27 (3), pp. 451-481.
- [3] Venkatesh, V., Morris, M., Davis, D. B. and Dafis, F. D., 2003, *User Acceptance of Information Technology: Toward a Unified View*, MIS Quarterly, pp. 425 – 478.

