

APLIKASI ALGORITMA KRUSKAL DALAM PENGOTIMALAN PANJANG PIPA *Kruskal Algorithm Application on Optimlaizing Pipes Network*

ABRAHAM ZACARIA WATTIMENA¹, SANDRO LAWALATA²

¹Staf Jurusan Matematika FMIPA UNPATTI

²Alumni Jurusan Matematika FMIPA UNPATTI

Jl. Ir. M. Putuhena, Kampus Unpatti, Poka-Ambon, Maluku

E-mail: ampiwattimena@rocketmail.com

ABSTRAK

Algoritma Kruskal dalam pencarian pohon merentang minimum dapat di aplikasikan pada jaringan pipa yang terpasang di lokasi jalan Ina Tunjari Karang Panjang Ambon. Skripsi ini adalah penelitian yang bersifat studi kasus dan merupakan suatu aplikasi graf dalam kehidupan sehari-hari. Permasalahan yang dibahas dalam skripsi ini adalah panjang pipa yang terpasang pada jalan Ina Tunjari Ambon sepanjang 1448 meter sedangkan panjang pipa dengan menggunakan algoritma Kruskal sepanjang 1026 meter. Dalam skripsi ini dititik beratkan pada pengoptimalan panjang pipa yang merupakan salah satu masalah pohon merentang minimum pada graf. Jaringan pipa akan direpresentasikan ke dalam bentuk graf terhubung, tak berarah dan berbobot.

Kata kunci: *Algoritma Kruskal, Graf, Pipa, Pohon merentang minimum.*

PENDAHULUAN

Dengan perubahan zaman yang semakin maju, menantang ilmu matematika dalam menghadirkan aplikasi baru yang juga tidak kalah hebatnya. Aplikasi yang diciptakan lebih efisien baik dari segi produktifitas juga biaya. Setiap orang ingin mendapatkan keuntungan dan kenyamanan yang lebih sehingga memunculkan banyak segi yang harus diminimumkan tanpa mengurangi fungsinya. Karena hal inilah, sering muncul permasalahan-permasalahan dalam kehidupan yang perlu dicari solusi yang tepat. Salah satu contohnya masalah jaringan aliran air di pemasangan pipa dalam arti pemasangan pipa yang optimal untuk mengalirkan air ke semua rumah

Permasalahan ini dapat diselesaikan dengan menggunakan teori graf. Jaringan aliran Air yang terpasang dapat direpresentasikan ke dalam bentuk graf terhubung, berbobot dan tak berarah (*connected, weighted and undirected graph*). Dengan menggunakan penerapan algoritma Kruskal dalam pohon merentang minimum, panjang pipa air yang terpasang dapat diminimumkan. Algoritma ini membentuk pohon merentang minimum untuk tiap langkah. Sehingga berdasarkan kinerjanya nanti baik dengan perhitungan manual maupun uji hasil dengan bantuan program

aplikasi matematika Maple 11 pengoptimalan jaringan pipa yang terpasang dapat diketahui.

TINJAUAN PUSTAKA

Menurut catatan sejarah, masalah jembatan Königsberg adalah masalah yang pertama kali menggunakan graf pada tahun 1736. Di kota Königsberg (sebelah timur) negara bagian Prussia (Jerman) sekarang bernama Koliningrad, terhadap sungai Pregal yang mengalir mengitari pulau Kneiphof lalu bercabang menjadi dua buah anak sungai. Ada tujuh buah jembatan yang menghubungkan daratan dibelah oleh sungai tersebut. Masalahnya adalah apakah mungkin ketujuh buah jembatan itu masing-masing satu kali dilalui dan kembali lagi di tempat semula. Sebagian penduduk kota sepakat bahwa memang tidak mungkin melalui setiap jembatan itu hanya sekali dan kembali lagi ke tempat asal mula keberangkatan, tetapi mereka tidak dapat menjelaskan kecuali dengan cara coba-coba (Rinaldi, 2003).

Pada tahun 1736, seorang matematikawan Swiss Leonard Euler adalah orang pertama yang berhasil menemukan jawaban masalah itu. Permasalahannya adalah menentukan suatu cara untuk melalui setiap

jembatan tepat satu kali. Euler menggunakan representasi titik dan garis untuk menyelesaikan masalah tersebut. Konsep yang diperkenalkan Euler dalam karya tulisnya yang saat ini dikenal sebagai teori graf. Teori ini terus berkembang seiring ditemukannya berbagai aplikasi dalam menyelesaikan permasalahan-permasalahan modern (Siang Jong Jek, 2006).

1. Representasi Visual

Dalam kehidupan sehari-hari, banyak persoalan yang dapat disimpulkan sebagai persoalan yang berhubungan dengan himpunan, yang mana logika dari persoalan tersebut seringkali digambarkan dengan sebuah graf. Graf digunakan untuk merepresentasikan objek-objek diskrit dan hubungan objek-objek tersebut. Representasi visual dari graf dinyatakan berupa objek sebagai verteks, noktah, titik, node, atau bulatan. Sedangkan hubungan antar objek-objek tersebut dinyatakan dengan *edge* atau sisi. Contoh umum dari teori graf adalah penggunaan pohon merentang minimum dengan menggunakan Algoritma Kruskal salah satunya yaitu pengoptimalan jaringan aliran air. Jaringan Aliran air dapat direpresentasikan sebagai graf, dimana rumah sebagai verteks sedangkan pipa sebagai sisi. Untuk melakukan analisis dengan menggunakan Algoritma Kruskal, maka harus dilakukan penelitian lebih lanjut yakni melakukan pengukuran jarak antar rumah, dan jarak pipa dengan rumah. Setelah dilakukan pengukuran kemudian hasil pengukuran tersebut direpresentasikan ke dalam graf.

2. Graf Terhubung (*Connected Graph*)

Suatu Graf G merupakan suatu pasangan $\{E(G), V(G)\}$ dimana $V(G)$ merupakan sebuah himpunan berhingga yang tidak kosong dan elemennya disebut verteks. Sedangkan $E(G)$ adalah pasangan yang tidak berurut dari elemen-elemen verteks $V(G)$ yang disebut dengan sisi. Sisi yang direpresentasikan dapat berupa garis lurus ataupun melengkung.

3. Graf Tak Berarah (*Undirected Graph*)

Dalam graf G jika sisi yang menghubungkan verteks-verteks dalam graf G memiliki arah maka graf G disebut graf berarah (*directed graph*) atau *digraph*, sebaliknya jika verteks dalam graf G dihubungi oleh sisi tanpa arah maka Graf G disebut graf tak berarah (*undirected graph*).

4. Graf Berbobot (*Weighted Graph*)

Graf berbobot adalah graf yang mempunyai nilai berupa bilangan non negatif pada setiap sisinya.

5. Pohon

Pohon adalah merupakan suatu graf terhubung yang tidak memuat sirkuit, *loop*, dan sisi ganda. Pohon yang hanya terdiri dari satu verteks disebut pohon yang menyusut. Sedangkan Hutan (*forest*) adalah sekumpulan dua atau lebih pohon.

6. Pohon Merentang (*Spanning Tree*)

Pohon Merentang T dari suatu graf terhubung adalah suatu graf bagian dari graf G yang mengandung semua verteks dari G dan merupakan suatu pohon. Sisi pada

suatu pohon merentang biasa disebut cabang (*branch*). Dan sisi di G yang tidak terdapat di pohon merentang T disebut tali (*chord*).

7. Algoritma Kruskal

Algoritma Kruskal merupakan salah satu algoritma dalam teori graf untuk menyelesaikan persoalan pohon merentang minimum. Algoritma Kruskal ditemukan pada tahun 1956 oleh seorang ilmuwan matematika, statistika, komputer dan psikometrika Joseph yaitu Bernard Kruskal, Jr yang berasal dari Amerika. Dasar pembentukan Algoritma Kruskal berasal dari analogi *growing forest*. *Growing forest* maksudnya adalah untuk membentuk pohon merentang minimum T dari graf G adalah dengan cara mengambil satu-persatu sisi dari graf G dan memasukannya dalam pohon yang telah terbentuk sebelumnya. Seiring dengan berjalannya iterasi pada setiap sisi maka *forest* akan memiliki pohon yang semakin sedikit. Oleh sebab itu analogi ini disebut *growing forest*. Algoritma Kruskal akan terus menambahkan sisi-sisi ke dalam hutan yang sesuai hingga akhirnya tidak akan ada lagi *forest*, melainkan hanyalah sebuah pohon merentang minimum.

Adapun langkah kerja Algoritma Kruskal sebagai berikut :

1. Lakukan pengurutan terhadap setiap sisi di graf G mulai dari sisi dengan bobot terkecil.
2. Pilih sisi (u, v) yang mempunyai bobot minimum yang tidak membentuk sirkuit di T . Tambahkan (u, v) kedalam T .
3. Ulangi langkah 2 sampai pohon merentang minimum terbentuk, yaitu ketika sisi di dalam pohon merentang T berjumlah $n - 1$ (n adalah jumlah simpul pada graf)

Pseudocode dari Algoritma Kruskal sebagai berikut:

```

Procedure Kruskal (input G: graph, output T : pohon);
{
  1. Membentuk MST T dari graph terhubung G
  2. Masukkan Graph-berbobot terhubung  $G = (V, E)$ , yang
     mana  $|v| = n$ 
  3. Keluaran : MST T =  $(V, E)$ 
}
Deklarasi
       $i, p, q, u, v : integer$ 
Algoritma
Cari sisi  $(p, q)$  dari  $E$  yang berbobot terkecil
 $T \leftarrow \{(p, q)\}$ 
While  $T < n - 1$  do pilih sisi  $(u, v)$  dari  $E$  yang bobotnya terkecil.
If  $(u, v)$  tidak membentuk siklus di  $T$  then
 $T \leftarrow T \cup \{(u, v)\}$ 
endif
endfor

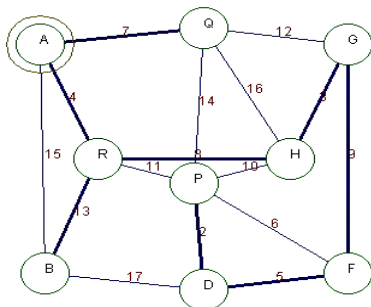
```

HASIL DAN PEMBAHASAN

Bab ini akan membahas Algoritma Kruskal yang digunakan untuk mengoptimalkan panjang pipa air yang terpasang di Jalan Ina Tuni Karang Panjang Ambon. Sebelumnya, akan diperlihatkan lebih terperinci lagi penggunaan Algoritma Kruskal dalam penyelesaian masalah pohon merentang minimum pada contoh berikut.

Contoh 1

Diberikan suatu graf G seperti gambar di bawah ini, dengan menggunakan Algoritma Kruskal bentuklah pohon merentang minimumnya.



Gambar 1. Graf terhubung, berbobot dan tak berarah $G(9,16)$

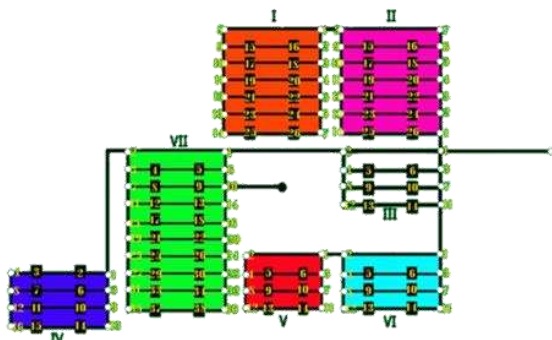
Berdasarkan Gambar 1, pohon merentang minimum dengan menggunakan algoritma Kruskal dapat diselesaikan dalam beberapa tahapan seperti berikut :

1. Pilih sembarang sisi dalam graf G dengan bobot yang paling minimum masukkan ke dalam T yaitu (P, D) dengan bobot 2.
2. Pilih sisi (R, A) dengan bobot 4.
3. Pilih sisi (D, F) dengan bobot 5.
4. Pilih sisi (A, Q) dengan bobot 7. sisi (F, P) tidak dipilih karena nanti akan membentuk sebuah sirkuit.
5. Pilih sisi (G, H) dengan bobot 8.
6. Pilih sisi (H, R) dengan bobot 8.
7. Pilih sisi (F, G) dengan bobot 9.
8. Pilih sisi (R, B) dengan bobot 13.

Sehingga pohon merentang yang terpakai dari graf $G(9,16)$ adalah dengan bobot paling minimum dan memiliki nilai:

$$W = 2 + 4 + 5 + 7 + 8 + 8 + 9 + 13 = 56$$

Dalam pembahasan mengenai jaringan pipa yang terpasang pada Jalan Ina Tunjari Karang Panjang Ambon penulis menggunakan gambar graf terhubung yang merupakan representasi dari sketsa kompleks yang terdiri dari 7 kompleks pada Jalan Ina Tunjari Karang Panjang Ambon gambar tersebut digunakan untuk menentukan pohon merentang minimum dan panjang pipa yang optimal dapat dilihat pada gambar di bawah ini



Gambar 2. Graf Terhubung Jaringan Pipa Yang Terpasang pada Jalan Ina Tunjari Karang Panjang Ambon

1. Jaringan Pipa Yang Terpasang pada Jalan Ina Tunjari Karang panjang Ambon

Data panjang pipa yang terpasang pada lokasi jalan Ina Tunjari Karang panjang Ambon terbagi atas 7 kompleks yang memiliki panjang 1448 meter yang diperoleh dari PT.Dream Sukses Airindo. Jaringan Pipa air ini dapat direpresentasikan sebagai graf terhubung, berbobot, dan tak berarah. Dimana rumah direpresentasikan sebagai verteks dan jalur-jalur pipa yang terpasang sebagai sisi. Berikut ini adalah gambar representasi jaringan pipa yang terpasang di lokasi tersebut.

2. Penentuan Pohon Merentang Minimum

Dari skema jaringan pemasangan pipa air pada jalan ina tunjari Karang Panjang Ambon oleh PT. DreAm Sukses Airindo (DSA) dibagi atas 7 kompleks jaringan pemasangan pipa. Dari setiap kompleks akan dibentuk pohon merentang minimum untuk mendapatkan pemasangan pipa yang optimal dengan menggunakan Algoritma Kruskal kemudian dari 7 pohon merentang minimum tersebut dapat dihitung panjang pipa yang optimal. Ambil Sub Graf Dari Graf Terhubung yaitu Skema jaringan Pipa yang di representasikan dengan Gambar 2 karena kompleks I sama dengan Kompleks II Dengan menggunakan Cara yang sama yaitu Algoritma Kruskal pada kompleks I berlaku pada kompleks II .

Langkah-langkah menemukan panjang pipa minimum dengan menggunakan Algoritma Kruskal pada representasi jaringan pipa graf $G(26,31)$ yaitu sebanyak $n - 1, n =$ banyaknya verteks. Berikut adalah tahapan kerjanya dengan melihat Gambar 2

1. Pengurutan setiap sisi pada mulai dari sisi terkecil $(1,2), (2,3), (3,4), (4,5), (5,6), (6,7), (8,9), (9,10), (10,11), (11,12), (12,13), (13,14), (1,26), (2,24), (3,22), (4,20), (5,18), (6,16), (9,15), (10,17), (11,19), (12,21), (13,23), (14,25), (15,16), (17,18), (19,20), (21,22), (23,24), (25,26),$ dan $(8,7)$
2. Pilih sisi $(1,2)$ yang tidak membentuk sirkuit tambahkan pada T .
3. Ulangi langkah kedua pilih sisi yang minimum yang tidak membentuk sirkuit di T dan tambahkan pada T diperoleh sisi-sisi sebagai berikut : $(1,2), (2,3), (3,4), (4,5), (5,6), (6,7), (8,9), (9,10), (10,11), (11,12), (12,13), (13,14), (1,26), (2,24), (3,22), (4,20), (5,18), (6,16), (9,15), (10,17), (11,19), (12,21), (13,23), (14,25), (21,22)$

dan,

1. Pengurutan setiap sisi pada mulai dari sisi terkecil $(1,2), (2,3), (3,4), (4,5), (5,6), (6,7), (8,9), (9,10), (10,11), (11,12), (12,13), (13,14), (7,26), (6,24), (5,22), (4,20), (3,18), (2,16), (9,15), (1,17), (11,19), (12,21), (13,23), (14,25), (15,16), (17,18), (19,20), (21,22), (23,24), (21,22),$ dan $(1,8)$
2. Pilih sisi $(1,2)$ yang tidak membentuk sirkuit tambahkan pada T .
3. Ulangi langkah kedua pilih sisi yang minimum yang tidak membentuk sirkuit di T dan tambahkan pada T diperoleh sisi-sisi sebagai berikut : $(1,2), (2,3), (3,4), (4,5), (5,6), (6,7), (8,9), (9,10),$

(10,11), (11,12), (12,13), (13,14), (7,26), (2,24),
 (3,22), (4,20), (5,18), (6,16), (9,15), (10,17),
 (11,19), (12,21), (13,23), (14,25), (25,26)

Dengan menggunakan Algoritma Kruskal pada sehingga bobot yang terpakai adalah:

Tabel 1 Algoritma Kruskal kompleks I dan II

| Sisi | Bobot | Sisi | Bobot |
|---------|-------|--------------|------------|
| (1,2) | 6 | (2,24) | 6 |
| (2,3) | 6 | (3,22) | 6 |
| (3,4) | 6 | (4,20) | 6 |
| (4,5) | 6 | (5,18) | 6 |
| (5,6) | 6 | (6,16) | 6 |
| (6,7) | 6 | (9,15) | 6 |
| (8,9) | 6 | (10,17) | 6 |
| (9,10) | 6 | (11,19) | 6 |
| (10,11) | 6 | (12,21) | 6 |
| (11,12) | 6 | (13,23) | 6 |
| (12,13) | 6 | (14,25) | 6 |
| (13,14) | 6 | (21,22) | 8 |
| (1,26) | 6 | Total | 152 |

| Sisi | Bobot | Sisi | Bobot |
|---------|-------|--------------|------------|
| (1,2) | 6 | (6,24) | 6 |
| (2,3) | 6 | (5,22) | 6 |
| (3,4) | 6 | (4,20) | 6 |
| (4,5) | 6 | (3,18) | 6 |
| (5,6) | 6 | (2,16) | 6 |
| (6,7) | 6 | (9,15) | 6 |
| (8,9) | 6 | (10,17) | 6 |
| (9,10) | 6 | (11,19) | 6 |
| (10,11) | 6 | (12,21) | 6 |
| (11,12) | 6 | (13,23) | 6 |
| (12,13) | 6 | (14,25) | 6 |
| (13,14) | 6 | (21,22) | 8 |
| (7,26) | 6 | Total | 152 |

Panjang pipa yang digunakan pada kompleks 1 adalah 222 meter berlaku perhitungan yang sama pada kompleks 2 maka $W = 222 + 222 = 444$ meter setelah menggunakan Algoritma Kruskal 152 meter untuk kompleks 1 dan 2 maka $W = 152 + 152 = 304$ meter sehingga diperoleh hasil penggunaan pipa yang lebih optimal beserta pohon merentang minimum.

Ambil Sub Graf dari Graf Terhubung yaitu Skema jaringan Pipa yang di representasikan dengan Pipa Pada kompleks III sama dengan Kompleks V dan VI Dengan menggunakan Cara yang sama yaitu Algoritma Kruskal pada kompleks III berlaku dalam kompleks V dan VI.

Langkah-langkah menemukan panjang pipa minimum dengan menggunakan Algoritma Kruskal pada representasi jaringan pipa graf $G(14,16)$ yaitu sebanyak $n - 1, n =$ banyaknya verteks. Berikut adalah tahapan kerjanya dengan melihat Gambar 2.

1. Pengurutan setiap sisi pada mulai dari sisi terkecil (3,6), (7,10), (11,14), (12,13), (8,9), (4,5), (5,6), (9,10), (13,14), (1,3), (3,7), (7,11), (2,4), (4,8), (8,12) dan (1,2)
2. Pilih sisi (3,6) yang tidak membentuk sirkuit tambahkan pada T .
3. Ulangi langkah kedua pilih sisi yang minimum yang tidak membentuk sirkuit di T dan tambahkan pada T diperoleh sisi-sisi sebagai berikut : (3,6), (4,5), (8,9), (7,10), (11,14), (12,13), (5,6), (9,10)(13,14), (1,3), (2,4), (3,7), (8,12).

Dengan menggunakan Algoritma Kruskal sehingga bobot yang terpakai adalah:

Tabel 2 Algoritma Kruskal Kompleks III,V,dan VI

| Sisi Dan Bobot | | | |
|----------------|---|--------------|------------|
| (3,6) | 6 | (3,7) | 10 |
| (4,5) | 6 | (9,10) | 8 |
| (8,9) | 6 | (13,14) | 8 |
| (7,10) | 6 | (1,3) | 10 |
| (5,6) | 8 | (2,4) | 10 |
| (11,14) | 6 | (8,12) | 10 |
| (12,13) | 6 | Total | 100 |

Panjang pipa yang digunakan pada kompleks III,V dan VI adalah

$$W = 150 + 150 + 150 = 450 \text{ meter.}$$

Setelah menggunakan Algoritma Kruskal adalah $W = 100 + 100 + 100 = 300$ meter sehingga diperoleh hasil penggunaan pipa yang lebih optimal beserta pohon merentang minimum.

Ambil Sub Graf pada Graf Terhubung Skema jaringan pipa yang terpasang pada kompleks IV. Langkah-langkah menemukan panjang pipa minimum dengan menggunakan Algoritma Kruskal pada representasi jaringan pipa graf $G(16,18)$ yaitu sebanyak $n - 1, n =$ banyaknya verteks. Berikut adalah tahapan kerjanya dengan melihat Gambar 2

1. Pengurutan setiap sisi pada mulai dari sisi terkecil (1,2), (3,4), (8,7), (5,6), (12,11), (9,10), (13,14), (16,15), (2,3), (6,7), (10,11), (14,15), (4,5), (5,9), (9,13), (1,8), (8,12), dan (12,16)
2. Pilih sisi (1,2) yang tidak membentuk sirkuit tambahkan pada T .
3. Ulangi langkah kedua pilih sisi yang minimum yang tidak membentuk sirkuit di T dan tambahkan pada T diperoleh sisi-sisi sebagai berikut : (1,2), (3,4), (8,7), (5,6), (9,10), (12,11), (15,16), (13,14), (2,3), (6,7), (10,11), (14,15), (4,5), (5,9), (9,13).

Dengan menggunakan Algoritma Kruskal sehingga bobot yang terpakai seperti diperlihatkan pada Tabel 3.

Tabel 3. Algoritma Kruskal Kompleks IV

| Sisi | Bobot | Sisi | Bobot |
|---------|-------|--------------|------------|
| (1,2) | 6 | (2,3) | 8 |
| (3,4) | 6 | (6,7) | 8 |
| (8,7) | 6 | (10,11) | 8 |
| (5,6) | 6 | (14,15) | 8 |
| (9,10) | 6 | (4,5) | 10 |
| (12,11) | 6 | (5,9) | 10 |
| (15,16) | 6 | (9,13) | 10 |
| (13,14) | 6 | Total | 110 |

Panjang pipa yang digunakan pada kompleks VII adalah 140 meter setelah menggunakan Algoritma Kruskal adalah 110 meter sehingga memperoleh hasil yang lebih optimal .

Skema jaringan pipa yang terpasang pada kompleks VII

Langkah-langkah menemukan panjang pipa minimum dengan menggunakan Algoritma Kruskal pada representasi jaringan pipa graf (38,46) yaitu sebanyak $n - 1$, $n =$ banyaknya verteks. Berikut adalah tahapan kerjanya dengan melihat Gambar 4.2

1. Pengurutan setiap sisi pada mulai dari sisi terkecil (5,6), (9,10), (13,14), (16,18), (20,22)(24,26), (28,30), (32,34), (36,38), (3,4), (7,8), (11,12), (15,17), (19,21), (23,25), (27,29), (31,33), (35,37), (1,6), (6,10), (10,14), (14,16), (16,20), (20,24), (24,28), (28,32), (32,36), (2,3), (3,7), (7,11), (11,15), (15,19), (19,23), (23,27), (27,31), (31,35), (4,5), (8,9), (12,13), (17,18), (21,22), (25,26), (29,30), (33,34), (37,38), dan (1,2)
2. Pilih sisi (6,5) yang tidak membentuk sirkuit tambahkan pada T .
3. Ulangi langkah kedua pilih sisi yang minimum yang tidak membentuk sirkuit di T dan tambahkan pada T diperoleh sisi-sisi sebagai berikut : (6,5), (10,9), (14,13), (16,18), (20,22)(24,26), (28,30), (32,34), (36,38), (3,4), (7,8), (11,12), (15,17), (19,21), (23,25), (27,29), (31,33), (35,37), (1,6), (6,10), (10,14), (14,16), (16,20), (20,24), (4,5), (28,32), (32,36), (37,38), (2,3), (3,7), (7,11), (17,18), (19,23), (23,27), (21,22), (31,35), (29,30),

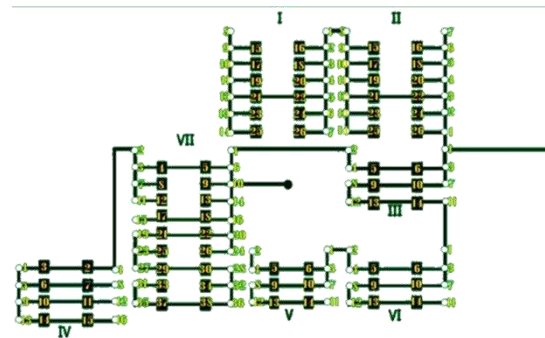
Dengan menggunakan Algoritma Kruskal sehingga bobot yang terpakai dapat dilihat pada Tabel 4.

Panjang pipa yang digunakan pada kompleks IV adalah 362 meter setelah menggunakan Algoritma Kruskal adalah 260 meter sehingga memperoleh hasil yang lebih optimal .

Tabel 4. Algoritma Kruskal Kompleks VII

| Sisi dan Bobot | | | | | |
|----------------|---|------------|---|----------------|----------|
| (6,5) | 6 | (15,17) | 6 | (2,3) | 8 |
| (10,9) | 6 | (19,21) | 6 | (3,7) | 8 |
| (14,13) | 6 | (23,25) | 6 | (7,11) | 8 |
| (16,18) | 6 | (27,29) | 6 | (19,23) | 8 |
| (20,22) | 6 | (31,33) | 6 | (23,27) | 8 |
| (24,26) | 6 | (35,37) | 6 | (31,35) | 8 |
| (28,30) | 6 | (1,6) | 8 | (4,5) | 8 |
| (32,34) | 6 | (6,10) | 8 | (17,18) | 8 |
| (36,38) | 6 | (10,14) | 8 | (21,22) | 8 |
| (3,4) | 6 | (14,16) | 8 | (29,30) | 8 |
| (7,8) | 6 | (16,20) | 8 | (37,38) | 8 |
| (11,12) | 6 | (20,24) | 8 | (28,32) | 8 |
| TOTAL | | 260 | | (32,16) | 8 |

Berikut adalah Pohon merentang minimum dari Jaringan Pipa Yang Terpasang pada Jalan Ina Tuni Karang Panjang Ambon. Dapat dilihat dengan Gambar 3 berikut ini.



Gambar 3. Pohon Merentang Minimum Jaringan Pipa Yang Terpasang pada Jalan Ina Tuni Karang Panjang Ambon.

KESIMPULAN

Berdasarkan data PT.Dream Sukses Airindo panjang pipa yang terpasang pada lokasi yang di teliti dimana 7 kompleks serta pipa induk pada jalan ina tuni Karang Panjang Ambon di jadikan sampel adalah 1448 meter. Sedangkan analisis graf dengan representasi jaringan pipa yang terpasang pada lokasi tersebut menggunakan Algoritma Kruskal menghasilkan panjang pipa 1026 meter. Selisih antara yang telah terpasang dan menggunakan Algoritma Kruskal panjang pipa antara yang telah terpasang dan menggunakan Algoritma Kruskal sepanjang 422 meter. Sehingga dapat disimpulkan bahwa jaringan pipa yang terpasang pada lokasi tersebut belum optimal.

DAFTAR PUSTAKA

Aldous Joan M and Wilson. Robin J. 2000. *Graphs And Applications*. Faculty Of Mathematics And Computing, The Open Unirvesity. Great Britain.

- Munir, Rinaldi. 2003. *Matematika Diskrit*, penerbit informatika bandung.
- http://en.wikipedia.org/wiki/Joseph_Kruskal 4 Februari 2012 pukul 12:00 Wit.
- http://en.wikipedia.org/wiki/Kruskal%27s_algorithm Februari 2012 pukul 12:30 Wit.
- <http://www.informatika.org/~rinaldi/Matdis/20092010/Makalah0910/MakalahStrukdis0910-012.pdf>.
4 Februari 2012 Pukul 12:15 Wit.