

## APLIKASI SISTEM INFORMASI AKUNTANSI LAPORAN LABA RUGI PADA PUTRI BEAUTY SALON DAN SPA BANDAR LAMPUNG

Irwandi<sup>1</sup>, Herlin Dwi Setianingsih<sup>2</sup>

1,2 Jurusan Komputerisasi Akuntansi, AMIK Dian Cipta Cendikia Bandar Lampung

Jl. Cut Nyak Dien No. 65 Durian Payung (Palapa) Bandar Lampung

E-mail: irwandits@yahoo.co.id<sup>1</sup>, herlin@dcc.ac.id<sup>2</sup>

### ABSTRAKS

Putri Beauty Salon dan Spa merupakan perusahaan yang bergerak dibidang jasa kecantikan. Kelemahan yang ada disini terletak pada proses pencatatan transaksi terutama yang berkaitan dengan perhitungan laba rugi masih dihitung secara manual. Format penyusunan laporan laba rugi belum memenuhi standart akuntansi, sehingga menyebabkan pembuatan laporan laba rugi sering terlambat melebihi batas toleransi. Bentuk laporan laba rugi yang akan digunakan adalah bentuk Single Step. Aplikasi ini menggunakan bahasa pemrograman Java Dekstop sedangkan databasenya menggunakan MySQL. Metode pengembangan sistem Extreme Programming dan perancangan menggunakan diagram UML yang terdiri dari use case, class diagram, dan activity diagram. Hasil penelitian ini menghasilkan Aplikasi Sistem Informasi Akuntansi Laporan Laba Rugi Pada Putri Beauty Salon dan Spa Bandar Lampung yang akurat, relevan dan tepat waktu. Aplikasi yang dikembangkan dapat membantu meningkatkan kinerja bagian admin pada Putri Beauty Salon dan Spa Bandar Lampung dalam penyusunan laporan laba rugi secara cepat dan tepat waktu.

*Kata Kunci: Laporan Laba Rugi, Java Dekstop, Extreme Programming.*

## 1. PENDAHULUAN

### 1.1 Latar Belakang

Perkembangan dan kemajuan teknologi saat ini sangat pesat dan tidak dapat dicegah. Penggunaan teknologi dapat meningkatkan dan menunjang suatu aktifitas bisnis, sehingga banyak pelaku bisnis menerapkan teknologi supaya informasi dapat diperoleh secara tepat, cepat, dan akurat. Pelaku bisnis juga membutuhkan sistem informasi akuntansi karena sistem informasi akuntansi dapat digunakan untuk mengolah data keuangan yang berhubungan dengan data transaksi dan disajikan dalam bentuk laporan keuangan yang salah satunya yaitu laporan keuangan laba rugi.

Putri Beauty Salon dan Spa merupakan sebuah perusahaan yang bergerak dibidang jasa kecantikan. Kelemahan yang ada disini terletak pada proses pencatatan transaksi yang berkaitan dengan laba rugi masih dihitung secara manual. Format penyusunan laporan laba rugi belum memenuhi standart akuntansi, sehingga menyebabkan pembuatan laporan laba rugi sering terlambat melebihi batas toleransi dan memperlambat proses penerimaan informasi. Hal tersebut akan berdampak pada pembuatan rekapitulasi laporan laba rugi setiap bulan, periode dan tahunnya.

Untuk mengatasi permasalahan tersebut diperlukan sistem informasi akuntansi laporan laba rugi dengan sistem yang telah terkomputerisasi sehingga dapat mengatasi permasalahan yang terjadi pada sistem yang telah ada. Dengan dibuatnya aplikasi ini diharapkan masalah yang dihadapi dapat diatasi dengan baik dan lebih mudah dalam memberikan informasi. Berdasarkan dari latar belakang diatas maka penulis tertarik untuk

membuat penelitian di Putri Beauty Salon dan Spa dengan mengambil judul “Aplikasi Sistem Informasi Akuntansi Laporan Laba Rugi pada Putri Beauty Salon dan Spa Bandar Lampung”.

Tujuan penelitian ini adalah :

1. Menghasilkan program aplikasi pengolahan data pendapatan dan beban pada Putri Beauty Salon dan Spa yang efektif dan efisien.
2. Menghasilkan laporan laba rugi pada Putri Beauty Salon dan Spa yang akurat, relevan dan tepat waktu.

### 1.2 Referensi

#### a. Aplikasi

Menurut Hendrayudi (2011:12) :

Aplikasi adalah kumpulan perintah program yang dibuat untuk melakukan pekerjaan-pekerjaan tertentu.

Menurut Suharjo (2015:08) :

Aplikasi adalah proses aliran data dalam infrastruktur teknologi informasi yang dapat dimanfaatkan oleh para pengambil keputusan yang sesuai dengan jenjang dan kebutuhan (relavan).

Dari penjelasan diatas dapat disimpulkan bahwa pengertian aplikasi adalah suatu perangkat lunak yang dibuat untuk melakukan pekerjaan-pekerjaan tertentu dan dapat dimanfaatkan oleh para pengambil keputusan.

#### b. Sistem

Menurut Tata Sutabri (2008:2) :

Suatu sistem dapat diartikan sebagai suatu kumpulan atau himpunan dari unsur, komponen, atau variable yang terorganisir, saling berinteraksi, saling tergantung satu sama lain dan terpadu.

Menurut Anastasia Diana dan Lilis Setiawati (2011:3) :

Sistem merupakan serangkaian bagian yang tersusun dari sub-sub sistem yang lebih kecil dan juga saling tergantung dan bekerjasama untuk mencapai tujuan tertentu.

Berdasarkan pengertian diatas dapat disimpulkan bahwa sistem adalah suatu jaringan kerja yang terdiri dari komponen-komponen yang saling berinteraksi melalui tahapan-tahapan instruksi untuk menyelesaikan suatu tujuan tertentu.

### c. Informasi

Menurut Witarto (2010:9) :

Informasi adalah rangkaian data yang mempunyai sifat sementara, tergantung dengan waktu pada yang menerimanya.

Menurut Jogyanto HM (2010:8) :

Informasi adalah data yang diolah menjadi bentuk yang lebih berguna berarti bagi yang menerimanya.

Dari penjelasan diatas dapat disimpulkan bahwa pengertian informasi adalah data yang sudah diproses menjadi suatu informasi yang digunakan oleh pengambil keputusan untuk membuat keputusan yang lebih baik.

### d. Laporan Laba Rugi

Menurut PSAK 1 dalam buku Hans Kartikahadi yang berjudul "Akuntansi Keuangan berdasarkan SAK berbasis IFRS" (2012:120) :

Laporan laba rugi adalah laporan yang memberikan informasi mengenai pendapatan, beban dan laba rugi suatu entitas selama suatu periode tertentu. Laporan ini memberikan informasi mengenai hasil bersih entitas, sama dengan jumlah laba bersih yang dilaporkan dalam laporan laba rugi yang selama ini dikenal.

Menurut Carl S Warren dalam buku Pengantar Akuntansi – Adaptasi Indonesia (2014:16) :

Laporan laba rugi (income statements) adalah ringkasan dari pendapatan dan beban untuk suatu periode waktu tertentu, seperti satu bulan atau satu tahun.

Dapat disimpulkan bahwa laporan laba rugi adalah suatu laporan yang menunjukkan pendapatan-pendapatan dan beban-beban dari perusahaan untuk suatu periode tertentu.

### e. Elemen Laporan Laba Rugi

Dalam laporan laba rugi ada sejumlah elemen atau istilah yang melekat secara umum. Elemen ini tercatat dalam laporan laba rugi perusahaan antara lain :

#### 1. Pendapatan (Revenue)

Pendapatan adalah arus masuk atau peningkatan lainnya atas aset atau penyelesaian kewajiban entitas (kombinasi dari keduanya) dari pengiriman barang, pemberian jasa atau aktivitas lainnya yang merupakan operasi utama atau operasi sentral perusahaan.

#### 2. Beban (Expense)

Beban adalah arus keluar aset atau penggunaan lainnya atas aset atau terjadinya (munculnya) kewajiban entitas (kombinasi dari keduanya) yang disebabkan oleh pengiriman atau pembuatan barang, pemberian jasa atau aktivitas lainnya yang merupakan operasi utama atau operasi sentral perusahaan.

#### 3. Laba (Profit)

Laba adalah kenaikan dalam ekuitas (aset bersih) entitas yang ditimbulkan oleh transaksi peripheral (transaksi diluar operasi utama atau operasi sentral perusahaan) atau transaksi insidental (transaksi yang keterjadiannya jarang) dan dari seluruh transaksi lainnya serta peristiwa maupun keadaan-keadaan lainnya yang mempengaruhi entitas, tidak termasuk yang berasal dari pendapatan atau investasi kepada pemilik.

#### 4. Rugi (Loss)

Rugi adalah penurunan dalam ekuitas (aset bersih) entitas yang ditimbulkan oleh transaksi peripheral (transaksi diluar operasi utama atau operasi sentral perusahaan) atau transaksi insidental (transaksi yang keterjadiannya jarang) dan dari seluruh transaksi lainnya serta peristiwa maupun keadaan-keadaan lainnya yang mempengaruhi entitas, tidak termasuk yang berasal dari beban atau distribusi kepada pemilik.

### f. Bentuk Laporan Laba Rugi

#### 1. Bentuk Single Step

Laporan laba rugi bentuk ini sering disebut laporan langsung. Laporan laba rugi ini menggabungkan seluruh pendapatan dan beban perusahaan menjadi satu kelompok, baik pendapatan dan beban operasional maupun non-operasional.

Tahapan penyusunan laporan ini ada tiga, yaitu :

- Rincian semua pendapatan operasional dan non-operasional.
- Rincian semua beban operasional dan non-operasional.
- Selisih semua pendapatan dan beban yang menunjukkan laba atau rugi

#### 2. Bentuk Multiple Step

Bentuk ini juga disebut bentuk bertahap yaitu bentuk laporan laba rugi yang unsur pendapatan maupun beban dipisahkan atas dasar operasional dan non-operasional.

Cara penyusunannya adalah sebagai berikut :

- Bagian pertama adalah perincian pendapatan operasional.
- Bagian kedua adalah perincian beban operasional.
- Bagian ketiga adalah perincian pendapatan maupun beban non-operasional.
- Bagian terakhir untuk mencari saldo laba rugi bersih.

### g. Bahasa Pemrograman Java

Bahasa pemrograman java adalah bahasa pemrograman yang berorientasi objek (OOP) dan

dapat dijalankan pada berbagai platform sistem operasi. Perkembangan java tidak hanya terfokus pada satu sistem operasi, tetapi dikembangkan untuk berbagai sistem operasi dan bersifat open source. Bahasa pemrograman adalah istilah yang menerangkan bahasa yang dapat dimengerti oleh komputer. Dalam dunia komputer dikenal 2 jenis bahasa pemrograman, yaitu bahasa pemrograman tingkat tinggi dan bahasa pemrograman tingkat rendah. Bahasa ini memungkinkan seorang programmer dapat menentukan secara persis data mana yang akan diolah oleh komputer, bagaimana data ini akan disimpan/diteruskan dan jenis langkah apa secara persis yang akan diambil dalam berbagai situasi.

#### **h. Alat Pengembangan Sistem**

##### **1. Use case**

Use case diagram adalah suatu model yang sangat fungsional dalam sebuah sistem yang menggunakan actor dan use case. Sedangkan pengertian dari use case sendiri adalah layanan atau fungsi-fungsi yang tersedia pada sistem untuk penggunaannya. Use case diagram dapat membantu bila kita sedang menyusun requirement sebuah sistem, mengkomunikasikan sebuah rancangan aplikasi dengan konsumen, serta merancang test case untuk semua feature yang ada pada sistem. Aturannya sebuah use case dapat dimasukan lebih dari use case lain, sehingga duplikasi fungsionalitas dapat dihindari dengan cara menarik keluar fungsional.

##### **2. Class Diagram**

Class Diagram adalah inti dari proses pemodelan objek. Class sebagai suatu definisi sumber daya yang termasuk didalamnya informasi-informasi yang menggambarkan fitur suatu entitas.

##### **3. Activity Diagram**

Activity diagram memiliki pengertian yaitu lebih fokus kepada menggambarkan proses bisnis dan urutan aktivitas dalam sebuah proses. Dipakai pada business modeling untuk memperlihatkan urutan aktifitas proses bisnis. Activity diagram dibuat berdasarkan beberapa use case pada use case diagram. Aktifitas yang mungkin terjadi dan bagaimana aktifitas itu berakhir.

## **2. METODE PENELITIAN**

### **2.1 Metode Pengumpulan Data**

Metode pengumpulan data menggunakan metode sebagai berikut :

#### **a. Wawancara**

Peneliti melakukan wawancara melalui tatap muka dan tanya jawab langsung dengan pihak yang bersangkutan yaitu bagian Admin pada Putri Beauty Salon dan Spa Bandar Lampung.

#### **b. Pengamatan Langsung**

Pengamatan secara langsung dan pencatatan sistematis terhadap sistem yang diteliti terhadap

objek peneliti yaitu Putri Beauty Salon dan Spa Bandar Lampung.

### **2.2 Metode Pengembangan Sistem**

Seorang penulis harus menyusun terlebih dahulu langkah-langkah didalam mengerjakan sebuah penelitian. Metode pengembangan sistem mengacu pada model Extreme Programming. Extreme Programming adalah sebuah pendekatan atau model pengembangan perangkat lunak yang mencoba menyederhanakan berbagai tahapan dalam proses pengembangan tersebut sehingga menjadi lebih adaptif dan fleksibel.

Tahapan-tahapan yang harus dilakukan adalah sebagai berikut :

#### **1. Planning**

Planning atau perencanaan adalah pemilihan atau penetapan tujuan organisasi dan penentuan strategi, kebijaksanaan, proyek, program, prosedur, metode, sistem, anggaran dan standard yang dibutuhkan untuk mencapai tujuan. Peneliti melakukan identifikasi kebutuhan dengan analisis sistem.

#### **2. Design**

Tahap design memutuskan bagaimana sistem akan beroperasi, dalam hal perangkat keras, perangkat lunak, dan jaringan infrastruktur antar muka pengguna, laporan dan program khusus, database dan file yang akan dibutuhkan. Peneliti membuat rancangan usecase, class diagram, activity diagram, input, proses, output, dan pengkodean.

#### **3. Coding**

Coding adalah proses menulis, menguji dan memperbaiki (debug), dan memelihara kode yang membangun sebuah program komputer. Kode ini ditulis dalam berbagai bahasa pemrograman. Tujuan dari pemrograman adalah untuk membuat suatu program yang dapat melakukan suatu perhitungan atau 'pekerjaan' sesuai dengan keinginan si pemogram.

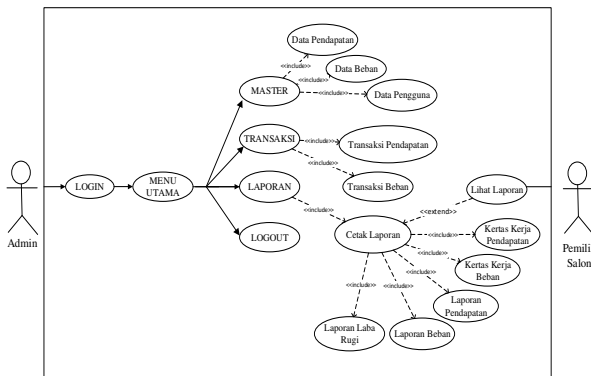
#### **4. Testing**

Testing adalah proses yang dibuat sedemikian rupa untuk mengidentifikasi hasil sebuah sistem informasi dengan hasil yang diharap. Program yang sudah selesai akan dilakukan pengujian

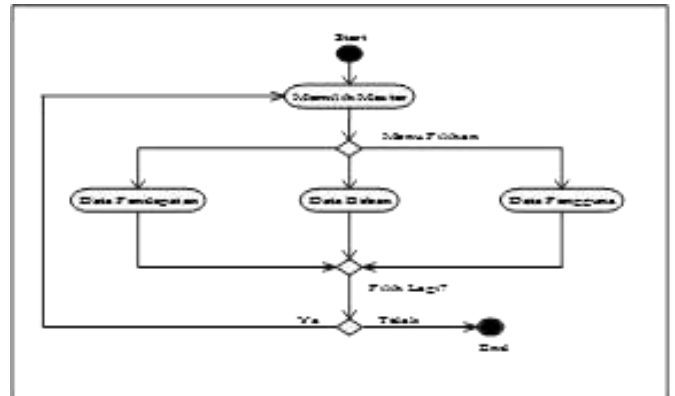
### **2.3 Perancangan Sistem**

#### **a. Use Case Diagram**

Usecase diagram menggambarkan fungsionalitas yang diharapkan dari sebuah sistem. Yang ditekankan adalah "apa" yang diperbuat sistem, dan bukan "bagaimana". Sebuah Usecase mempresentasikan sebuah interaksi antara Aktor dengan sistem. (Didi, 2014:4)

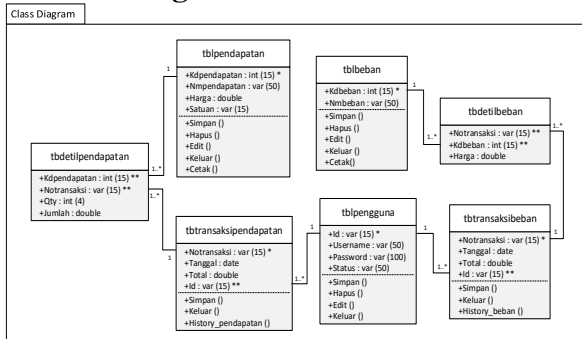


Gambar 1. Rancangan Use Case Diagram

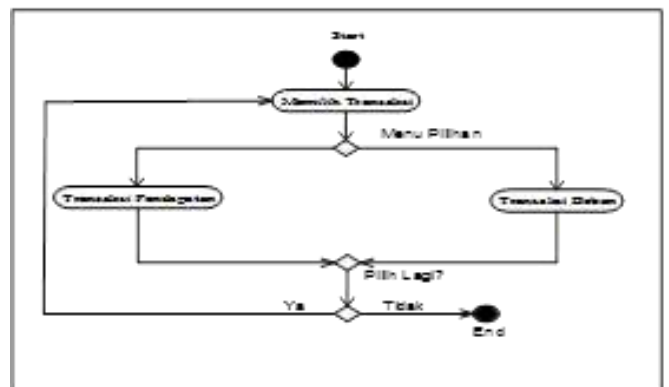


Gambar 5. Rancangan Activity Menu Master

**b. Class Diagram**

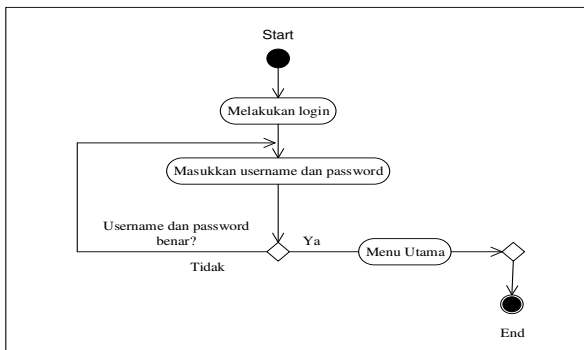


Gambar 2. Rancangan Class Diagram

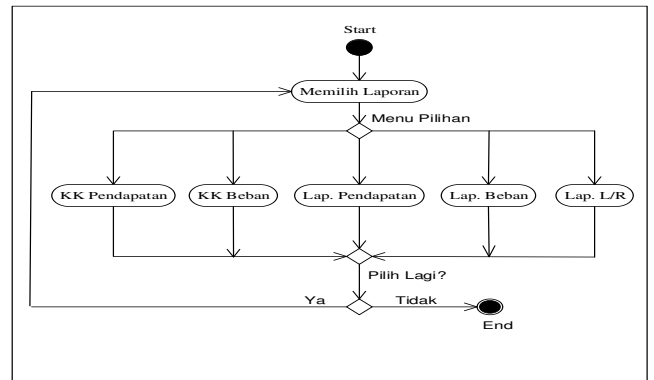


Gambar 6. Rancangan Activity Menu Transaksi

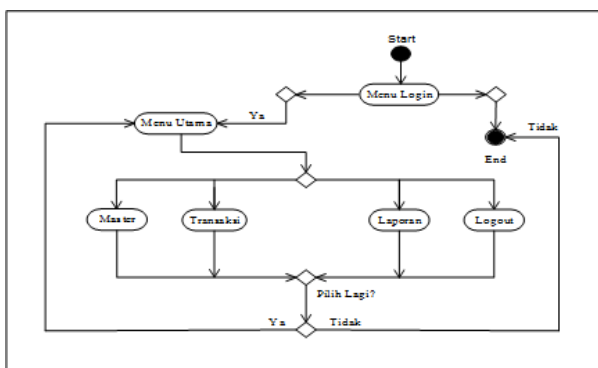
**c. Activity Diagram**



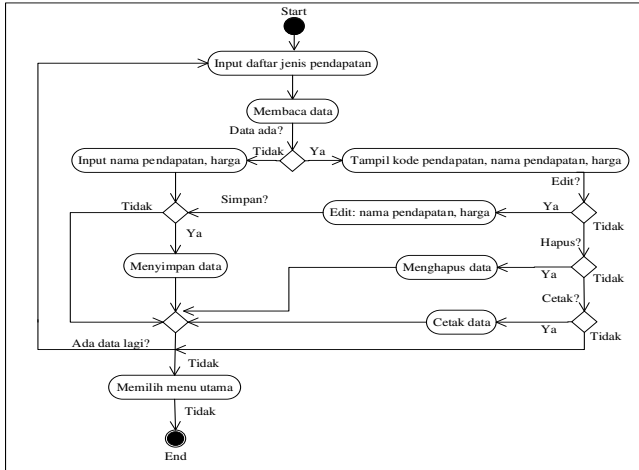
Gambar 3. Rancangan Activity Login



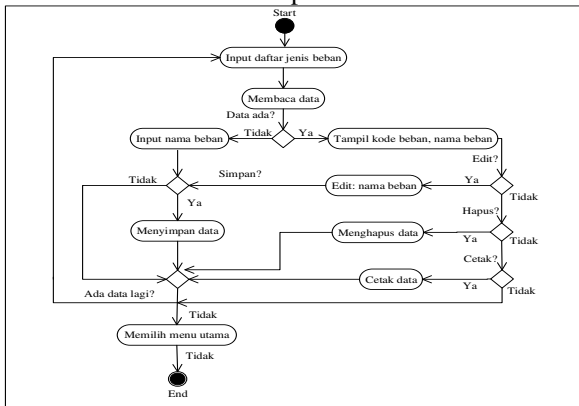
Gambar 7 Rancangan Activity Menu Laporan



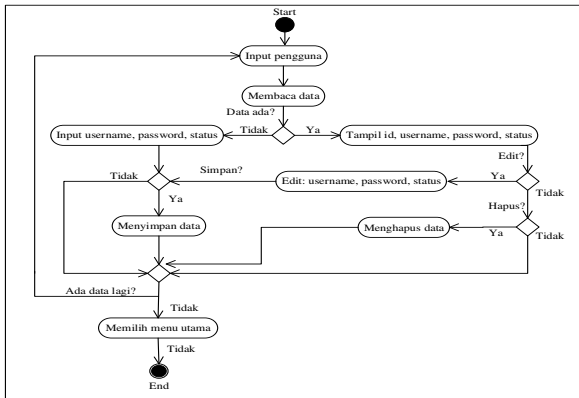
Gambar 4. Rancangan Menu Utama



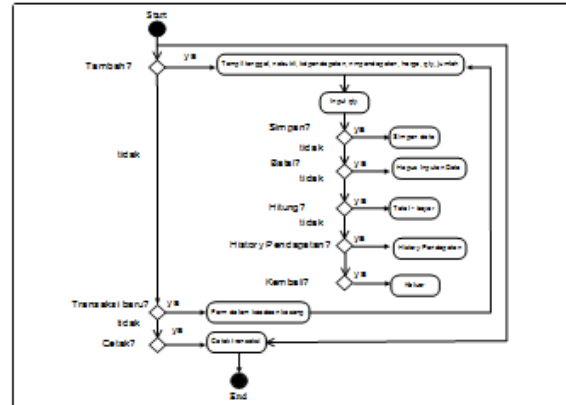
Gambar 8. Rancangan Activity Input Daftar Jenis Pendapatan



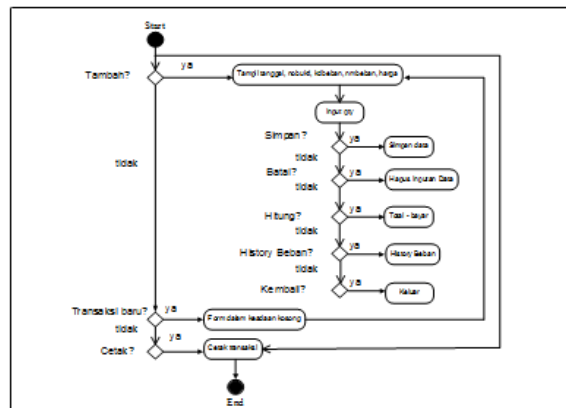
Gambar 9 Rancangan Activity Input Daftar Jenis Beban



Gambar 10. Rancangan Activity Input Pengguna



Gambar 11. Rancangan Activity Transaksi Pendapatan



Gambar 12 Rancangan Activity Transaksi Beban

d. Rancangan Input

**Login Aplikasi  
Laporan Laba Rugi**

Username

Password

Gambar 13 Rancangan Menu Login

**PUTRI BEAUTY  
SALON & SPA**

Gambar 14 Rancangan Menu Utama

Gambar 15 Rancangan Daftar Jenis Pendapatan

Gambar 16 Rancangan Daftar Jenis Beban

Gambar 17 Rancangan Input

Gambar 18 Rancangan Transaksi Pendapatan

Gambar 19 Rancangan Transaksi Beban

e. Rancangan Kertas Kerja

Putri Beauty Salon dan Spa  
Kertas Kerja Transaksi Pendapatan  
Per no bukti xxxxxx

Tanggal	Kode Pendapatan	Nama Pendapatan	Harga	Qty	Jumlah
xx/xx/xxxx	xxxxx	xxxxxxxxxxxxxxxxxxxx	xxxxx	xxxxx	xxxxx
xx/xx/xxxx	xxxxx	xxxxxxxxxxxxxxxxxxxx	xxxxx	xxxxx	xxxxx
xx/xx/xxxx	xxxxx	xxxxxxxxxxxxxxxxxxxx	xxxxx	xxxxx	xxxxx
Total					xxxxx

Bandar Lampung, xx/xx/xxxx  
Dibuat Oleh  
ADMIN  
(.....)

Gambar 20 Rancangan Kertas Kerja Transaksi Pendapatan per No bukti

Putri Beauty Salon dan Spa  
Kertas Kerja Transaksi Pendapatan  
Untuk bulan yang berakhir xxxxx/xxxx

Tanggal	No Bukti	Kode Pendapatan	Nama Pendapatan	Harga	Qty	Jumlah
xx/xx/xxxx	xxxxx	xxxxx	xxxxxxxxxxxxxxxxxxxx	xxxxx	xxxxx	xxxxx
xx/xx/xxxx	xxxxx	xxxxx	xxxxxxxxxxxxxxxxxxxx	xxxxx	xxxxx	xxxxx
xx/xx/xxxx	xxxxx	xxxxx	xxxxxxxxxxxxxxxxxxxx	xxxxx	xxxxx	xxxxx
Total					xxxxx	xxxxx

Bandar Lampung, xx/xx/xxxx  
Dibuat Oleh  
ADMIN  
(.....)

Gambar 21 Rancangan Kertas Kerja Transaksi Pendapatan per Bulan

Putri Beauty Salon dan Spa  
Kertas Kerja Transaksi Pendapatan  
Untuk periode yang berakhir xxxxx/xxxx s.d. xxxxx/xxxx

Tanggal	No Bukti	Kode Pendapatan	Nama Pendapatan	Harga	Qty	Jumlah
xx/xx/xxxx	xxxxx	xxxxx	xxxxxxxxxxxxxxxxxxxx	xxxxx	xxxxx	xxxxx
xx/xx/xxxx	xxxxx	xxxxx	xxxxxxxxxxxxxxxxxxxx	xxxxx	xxxxx	xxxxx
xx/xx/xxxx	xxxxx	xxxxx	xxxxxxxxxxxxxxxxxxxx	xxxxx	xxxxx	xxxxx
Total					xxxxx	xxxxx

Bandar Lampung, xx/xx/xxxx  
Dibuat Oleh  
ADMIN  
(.....)

Gambar 22 Rancangan Kertas Kerja Transaksi Pendapatan per Periode

Putri Beauty Salon dan Spa  
Kertas Kerja Transaksi Beban  
Per no bukti xxxxxx

Tanggal	Kode Beban	Nama Beban	Harga
xx/xx/xxxx	xxxxx	xxxxxxxxxxxxxxxxxxxx	xxxxx
xx/xx/xxxx	xxxxx	xxxxxxxxxxxxxxxxxxxx	xxxxx
xx/xx/xxxx	xxxxx	xxxxxxxxxxxxxxxxxxxx	xxxxx
Total			xxxxx

Bandar Lampung, xx/xx/xxxx  
Dibuat Oleh  
ADMIN  
(.....)

Gambar 23 Rancangan Kertas Kerja Transaksi Beban per No bukti

**Putri Beauty Salon dan Spa**  
Kertas Kerja Transaksi Beban  
Untuk bulan yang berakhir xx/xx/xxxx

Tanggal	No Bukti	Kode Beban	Nama Beban	Harga
xx/xx/xxxx	xxxxx	xxxxx	xxxxxxxxxxxxxxxxxxxx	xxxxxx
xx/xx/xxxx	xxxxx	xxxxx	xxxxxxxxxxxxxxxxxxxx	xxxxxx
xx/xx/xxxx	xxxxx	xxxxx	xxxxxxxxxxxxxxxxxxxx	xxxxxx
Total				xxxxxx

Bandar Lampung, xx/xx/xxxx  
Dibuat Oleh  
ADMIN  
(.....)

Gambar 24 Rancangan Kertas Kerja Transaksi Beban per Bulan

**Putri Beauty Salon dan Spa**  
Laporan Pendapatan  
Untuk bulan yang berakhir xx/xx/xxxx

Kode Pendapatan	Nama Pendapatan	Harga	Qty	Jumlah
xxxxxx	xxxxxxxxxxxxxxxxxxxx	Rp. xxxxxx	xxxxxx	Rp. xxxxxx
xxxxxx	xxxxxxxxxxxxxxxxxxxx	Rp. xxxxxx	xxxxxx	Rp. xxxxxx
xxxxxx	xxxxxxxxxxxxxxxxxxxx	Rp. xxxxxx	xxxxxx	Rp. xxxxxx
Total :				Rp. xxxxxx

Bandar Lampung, xx/xx/xxxx  
Dibuat Oleh  
ADMIN  
(.....)

Gambar 28 Laporan Pendapatan per Bulan

**Putri Beauty Salon dan Spa**  
Kertas Kerja Transaksi Beban  
Untuk periode yang berakhir xx/xx/xxxx s/d xx/xx/xxxx

Tanggal	No Bukti	Kode Beban	Nama Beban	Harga
xx/xx/xxxx	xxxxx	xxxxx	xxxxxxxxxxxxxxxxxxxx	xxxxxx
xx/xx/xxxx	xxxxx	xxxxx	xxxxxxxxxxxxxxxxxxxx	xxxxxx
xx/xx/xxxx	xxxxx	xxxxx	xxxxxxxxxxxxxxxxxxxx	xxxxxx
Total				xxxxxx

Bandar Lampung, xx/xx/xxxx  
Dibuat Oleh  
ADMIN  
(.....)

Gambar 25 Rancangan Kertas Kerja Transaksi Beban per Periode

**Putri Beauty Salon dan Spa**  
Laporan Pendapatan  
Untuk periode yang berakhir xx/xx/xxxx s/d xx/xx/xxxx

Kode Pendapatan	Nama Pendapatan	Harga	Qty	Jumlah
xxxxxx	xxxxxxxxxxxxxxxxxxxx	Rp. xxxxxx	xxxxxx	Rp. xxxxxx
xxxxxx	xxxxxxxxxxxxxxxxxxxx	Rp. xxxxxx	xxxxxx	Rp. xxxxxx
xxxxxx	xxxxxxxxxxxxxxxxxxxx	Rp. xxxxxx	xxxxxx	Rp. xxxxxx
Total :				Rp. xxxxxx

Bandar Lampung, xx/xx/xxxx  
Dibuat Oleh  
ADMIN  
(.....)

Gambar 29 Laporan Pendapatan per Periode

**f. Rancangan Output**

**Putri Beauty Salon dan Spa**  
Daftar Jenis Pendapatan

Kode Pendapatan	Nama Pendapatan	Harga
xxxxxx	xxxxxxxxxxxxxxxxxxxx	Rp. xxxxxx
xxxxxx	xxxxxxxxxxxxxxxxxxxx	Rp. xxxxxx
xxxxxx	xxxxxxxxxxxxxxxxxxxx	Rp. xxxxxx
xxxxxx	xxxxxxxxxxxxxxxxxxxx	Rp. xxxxxx
xxxxxx	xxxxxxxxxxxxxxxxxxxx	Rp. xxxxxx

Bandar Lampung, xx/xx/xxxx  
Dibuat Oleh  
ADMIN  
(.....)

Gambar 26 Laporan Daftar Jenis Pendapatan

**Putri Beauty Salon dan Spa**  
Laporan Beban  
Untuk bulan yang berakhir xx/xx/xxxx

Kode Beban	Nama Beban	Harga
xxxxxx	xxxxxxxxxxxxxxxxxxxx	Rp. xxxxxx
xxxxxx	xxxxxxxxxxxxxxxxxxxx	Rp. xxxxxx
xxxxxx	xxxxxxxxxxxxxxxxxxxx	Rp. xxxxxx
Total :		Rp. xxxxxx

Bandar Lampung, xx/xx/xxxx  
Dibuat Oleh  
ADMIN  
(.....)

Gambar 30 Laporan Beban per Bulan

**Putri Beauty Salon dan Spa**  
Daftar Jenis Beban

Kode Beban	Nama Beban
xxxxxx	xxxxxxxxxxxxxxxxxxxx
xxxxxx	xxxxxxxxxxxxxxxxxxxx
xxxxxx	xxxxxxxxxxxxxxxxxxxx
xxxxxx	xxxxxxxxxxxxxxxxxxxx
xxxxxx	xxxxxxxxxxxxxxxxxxxx

Bandar Lampung, xx/xx/xxxx  
Dibuat Oleh  
ADMIN  
(.....)

Gambar 27 Laporan Daftar Jenis Beban

**Putri Beauty Salon dan Spa**  
Laporan Beban  
Untuk periode yang berakhir xx/xx/xxxx s/d xx/xx/xxxx

Kode Beban	Nama Beban	Harga
xxxxxx	xxxxxxxxxxxxxxxxxxxx	Rp. xxxxxx
xxxxxx	xxxxxxxxxxxxxxxxxxxx	Rp. xxxxxx
xxxxxx	xxxxxxxxxxxxxxxxxxxx	Rp. xxxxxx
Total :		Rp. xxxxxx

Bandar Lampung, xx/xx/xxxx  
Dibuat Oleh  
ADMIN  
(.....)

Gambar 31 Laporan Beban per Periode

Putri Beauty Salon dan Spa Laporan Laba Rugi Komprehensif Untuk bulan yang berakhir xx/xx/xxxx		
<b>1. PENDAPATAN USAHA</b>		
xxxxxxxxxx	Rp. xxxxx	
xxxxxxxxxx	Rp. xxxxx	
xxxxxxxxxx	Rp. xxxxx	
Jumlah Pendapatan Usaha		Rp. xxxxx
<b>2. BEBAN USAHA</b>		
xxxxxxxxxx	Rp. xxxxx	
xxxxxxxxxx	Rp. xxxxx	
xxxxxxxxxx	Rp. xxxxx	
Jumlah Beban Usaha		(Rp. xxxxx)
Laba Usaha		Rp. xxxxx
<b>3. BEBAN PAJAK PENGHASILAN</b>		
xxxxxxxxxx		(Rp. xxxxx)
Laba Bersih Setelah Pajak		Rp. xxxxx
	Bandar Lampung .....	
	Dibuat oleh	
	ADMIN	
	(.....)	

Gambar 32 Laporan Laba Rugi per Bulan

Putri Beauty Salon dan Spa Laporan Laba Rugi Komprehensif Untuk periode yang berakhir xx/xx/xxxx s/d xx/xx/xxxx		
<b>1. PENDAPATAN USAHA</b>		
xxxxxxxxxx	Rp. xxxxx	
xxxxxxxxxx	Rp. xxxxx	
xxxxxxxxxx	Rp. xxxxx	
Jumlah Pendapatan Usaha		Rp. xxxxx
<b>2. BEBAN USAHA</b>		
xxxxxxxxxx	Rp. xxxxx	
xxxxxxxxxx	Rp. xxxxx	
xxxxxxxxxx	Rp. xxxxx	
Jumlah Beban Usaha		(Rp. xxxxx)
Laba Usaha		Rp. xxxxx
<b>3. BEBAN PAJAK PENGHASILAN</b>		
xxxxxxxxxx		(Rp. xxxxx)
Laba Bersih Setelah Pajak		Rp. xxxxx
	Bandar Lampung .....	
	Dibuat oleh	
	ADMIN	
	(.....)	

Gambar 33 Laporan Laba Rugi per Periode

Putri Beauty Salon dan Spa Laporan Laba Rugi Komprehensif Untuk tahun yang berakhir xxxx		
<b>1. PENDAPATAN USAHA</b>		
xxxxxxxxxx	Rp. xxxxx	
xxxxxxxxxx	Rp. xxxxx	
xxxxxxxxxx	Rp. xxxxx	
Jumlah Pendapatan Usaha		Rp. xxxxx
<b>2. BEBAN USAHA</b>		
xxxxxxxxxx	Rp. xxxxx	
xxxxxxxxxx	Rp. xxxxx	
xxxxxxxxxx	Rp. xxxxx	
Jumlah Beban Usaha		(Rp. xxxxx)
Laba Usaha		Rp. xxxxx
<b>3. BEBAN PAJAK PENGHASILAN</b>		
xxxxxxxxxx		(Rp. xxxxx)
Laba Bersih Setelah Pajak		Rp. xxxxx
	Bandar Lampung .....	
	Dibuat oleh	
	ADMIN	
	(.....)	

Gambar 34 Laporan Laba Rugi per Tahun

### 3. HASIL DAN PEMBAHASAN

#### 3.1 Hasil

##### a. Form Login



Gambar 35 Tampilan Menu Login

##### b. Tampilan Form Utama



Gambar 36 Tampilan Menu Utama

##### c. Input Daftar Jenis Pendapatan



Gambar 37 Tampilan Input Daftar Jenis Pendapatan



**d. Input Daftar Jenis Beban**

**Form Daftar Jenis Beban**

Kode Beban:

Nama Beban:

Buttons: Simpan, Hapus, Edit, Kembali, Cetak

Kode Beban	Nama Beban
51001	Listrik & Air
51002	Telpon
51003	Perengkapan
51004	Peralatan
51005	Internet
51006	Gaji

Gambar 38 Tampilan Input Daftar Jenis Beban

**e. Transaksi Pendapatan**

**Form Transaksi Pendapatan**

Username: Herlin

Tanggal:

No Bukti:

Kode Pendapatan:

Nama Pendapatan:

Harga: Rp.

Qty:

Jumlah: Rp.

Tanggal	No Bukti	Kode Pendapatan	Nama Pendapatan	Harga (Rp)	Qty	Jumlah (Rp)
2018-08-23	TRP-0006	41001	Potong Rambut	25.000	10	250.000
2018-08-23	TRP-0006	41007	Baby List	40.000	5	200.000
2018-08-23	TRP-0006	42006	Make Up	125.000	3	375.000
2018-08-23	TRP-0006	42003	Totok Wajah	70.000	6	420.000
2018-08-23	TRP-0006	43009	Mencure	45.000	1	45.000

Total: 1290000

Gambar 39 Tampilan Transaksi Pendapatan

**f. Transaksi Beban**

**Form Transaksi Beban**

Username: Herlin

Tanggal:

No Bukti:

Kode Beban:

Nama Beban:

Harga: Rp.

Tanggal	No Bukti	Kode Beban	Nama Beban	Harga (Rp)
2018-08-23	TRB-0004	51001	Listrik & Air	200.000
2018-08-23	TRB-0004	51002	Telpon	100.000
2018-08-23	TRB-0004	51005	Internet	150.000

Total: 450000

Gambar 40 Tampilan Transaksi Beban

**g. Daftar Jenis Pendapatan**

**Daftar Jenis Pendapatan**

Kode Pendapatan	Nama Pendapatan	Harga
41001	Potong Rambut	Rp. 25.000
41002	Cuci Potong Rambut	Rp. 40.000
41003	Creambath Makarizo	Rp. 55.000
41004	Creambath Tradisional	Rp. 45.000
41005	Masker Rambut	Rp. 55.000
41006	Hair Spa Pendek	Rp. 75.000
41007	Baby List	Rp. 40.000
41008	Tanning	Rp. 150.000
41009	Rebonding Pendek	Rp. 200.000
41010	Smoothing	Rp. 300.000
42001	Facial Biokos / Ristra / La Tulip	Rp. 90.000
42002	Facial Viva	Rp. 70.000
42003	Totok Wajah	Rp. 70.000
42004	Mikrobase	Rp. 200.000
42005	Mikrobase, Serum, Masker Detox / Susu	Rp. 280.000
42006	Make Up	Rp. 125.000
42007	Make Up, Jilbab	Rp. 150.000
43001	Lulur, Massage, Body Steam	Rp. 90.000
43002	Lulur, Massage, Steam, Masker	Rp. 120.000
43003	Lulur, Massage, Masker, Steam, Susu	Rp. 180.000
43004	Lulur Mw, Massage, Body Steam	Rp. 140.000
43005	Lulur, Massage, Steam, Rendam, Masker	Rp. 180.000
43006	Bleaching	Rp. 225.000
43007	Steam V / Ratus	Rp. 40.000
43008	Pedicure	Rp. 60.000
43009	Mencure	Rp. 45.000

Bandar Lampung, 19/08/2018  
Dibuat Oleh: ADMIN  
Herlin

Gambar 41 Tampilan Daftar Jenis Pendapatan

**h. Daftar Jenis Beban**

**Daftar Jenis Beban**

Kode Beban	Nama Beban
51001	Listrik & Air
51002	Telpon
51003	Perengkapan
51004	Peralatan
51005	Internet
51006	Gaji

Bandar Lampung, 19/08/2018  
Dibuat Oleh: ADMIN  
Herlin

Gambar 42 Tampilan Daftar Jenis Beban

**i. Laporan Pendapatan per Bulan**

**Laporan Pendapatan**  
Untuk bulan yang berakhir: 31 Agustus 2018

Kode Pendapatan	Nama Pendapatan	Harga	Qty	Jumlah
41005	Masker Rambut	Rp. 55.000	5 orang	Rp. 275.000
41007	Baby List	Rp. 40.000	8 orang	Rp. 320.000
41009	Rebonding Pendek	Rp. 200.000	1 orang	Rp. 200.000
42001	Facial Biokos / Ristra / La Tulip	Rp. 90.000	2 orang	Rp. 180.000
42002	Facial Viva	Rp. 70.000	6 orang	Rp. 420.000
42003	Totok Wajah	Rp. 70.000	13 orang	Rp. 910.000
42004	Mikrobase	Rp. 200.000	10 orang	Rp. 2.000.000
43002	Lulur, Massage, Steam, Masker	Rp. 120.000	10 orang	Rp. 1.200.000
43003	Lulur, Massage, Masker, Steam, Susu	Rp. 180.000	3 orang	Rp. 540.000
43004	Lulur Mw, Massage, Body Steam	Rp. 140.000	10 orang	Rp. 1.400.000
43006	Bleaching	Rp. 225.000	1 orang	Rp. 225.000
<b>Total :</b>				<b>Rp. 7.670.000</b>

Bandar Lampung, 23/08/2018  
Dibuat Oleh: ADMIN  
Herlin

Gambar 43 Tampilan Laporan Pendapatan per Bulan

**j. Laporan Pendapatan per Periode**

Kode Pendapatan	Nama Pendapatan	Harga	Qty	Jumlah
41001	Potong Rambut	Rp. 25.000	5 orang	Rp. 125.000
41004	Creambath Tradisional	Rp. 45.000	2 orang	Rp. 90.000
41005	Masker Rambut	Rp. 55.000	5 orang	Rp. 275.000
41007	Baby List	Rp. 40.000	10 orang	Rp. 400.000
41009	Rebonding Pendek	Rp. 200.000	2 orang	Rp. 400.000
41010	Smoothing	Rp. 300.000	7 orang	Rp. 2.100.000
42001	Facial Biokos / Rista / La Tulip	Rp. 90.000	2 orang	Rp. 180.000
42002	Facial Viva	Rp. 70.000	7 orang	Rp. 490.000
42003	Totok Wajah	Rp. 70.000	17 orang	Rp. 1.190.000
42004	Mikrobrase	Rp. 200.000	10 orang	Rp. 2.000.000
42007	Make Up Jilbab	Rp. 150.000	10 orang	Rp. 1.500.000
43001	Lulur, Massage, Body Steam	Rp. 90.000	2 orang	Rp. 180.000
43002	Lulur, Massage, Steam, Masker	Rp. 120.000	10 orang	Rp. 1.200.000
43003	Lulur, Massage, Masker, Steam, Susu	Rp. 180.000	3 orang	Rp. 540.000
43004	Lulur Mw, Massage, Body Steam	Rp. 140.000	10 orang	Rp. 1.400.000
43006	Bleaching	Rp. 225.000	6 orang	Rp. 1.350.000
43009	Mencure	Rp. 45.000	15 orang	Rp. 675.000
<b>Total :</b>				<b>Rp. 14.095.000</b>

Bandar Lampung, 23/08/2018  
Dibuat Oleh  
ADMIN  
(.....Herlin.....)

Gambar 44 Tampilan Laporan Pendapatan per Periode

**m. Laporan Laba Rugi per Bulan**

1. Pendapatan Utama			
Baby List	Rp.	300.000	
Bleaching	Rp.	225.000	
Facial Biokos / Rista / La Tulip	Rp.	180.000	
Facial Viva	Rp.	420.000	
Lulur Mw, Massage, Body Steam	Rp.	1.400.000	
Lulur, Massage, Masker, Steam, Susu	Rp.	540.000	
Lulur, Massage, Steam, Masker	Rp.	1.200.000	
Masker Rambut	Rp.	275.000	
Mikrobrase	Rp.	2.000.000	
Rebonding Pendek	Rp.	300.000	
Totok Wajah	Rp.	910.000	
<b>Jumlah Pendapatan</b>		<b>Rp. 7.670.000</b>	
2. Beban Usaha			
Listrik & Air	Rp.	200.000	
Telpon	Rp.	100.000	
Perlengkapan	Rp.	200.000	
Internet	Rp.	100.000	
<b>Jumlah Beban</b>		<b>(Rp. 600.000)</b>	
<b>Labas Usaha</b>		<b>Rp. 7.070.000</b>	
3. Beban Pajak Penghasilan			
Pajak Penghasilan		-	
<b>Labas Setelah</b>		<b>Rp. 7.070.000</b>	

Bandar Lampung, 23/08/2018  
Dibuat Oleh  
ADMIN  
(.....Herlin.....)

Gambar 47 Tampilan Laporan Laba Rugi per Bulan

**k. Laporan Beban per Bulan**

Kode Beban	Nama Beban	Harga
51005	Internet	Rp. 100.000
51001	Listrik & Air	Rp. 200.000
51003	Perlengkapan	Rp. 200.000
51002	Telpon	Rp. 100.000
<b>Total :</b>		<b>Rp. 600.000</b>

Bandar Lampung, 24/08/2018  
Dibuat Oleh  
ADMIN  
(.....Herlin.....)

Gambar 45 Tampilan Laporan Beban per Bulan

**l. Laporan Beban per Periode**

Kode Beban	Nama Beban	Harga
51006	Gaji	Rp. 1.800.000
51005	Internet	Rp. 200.000
51001	Listrik & Air	Rp. 400.000
51003	Perlengkapan	Rp. 500.000
51002	Telpon	Rp. 200.000
<b>Total :</b>		<b>Rp. 3.100.000</b>

Bandar Lampung, 24/08/2018  
Dibuat Oleh  
ADMIN  
(.....Herlin.....)

Gambar 46 Tampilan Laporan Beban per Periode

**n. Laporan Laba Rugi per Periode**

1. Pendapatan Utama			
Baby List	Rp.	300.000	
Bleaching	Rp.	1.350.000	
Creambath Tradisional	Rp.	90.000	
Facial Biokos / Rista / La Tulip	Rp.	180.000	
Facial Viva	Rp.	490.000	
Lulur Mw, Massage, Body Steam	Rp.	1.400.000	
Lulur, Massage, Body Steam	Rp.	180.000	
Lulur, Massage, Masker, Steam	Rp.	540.000	
Lulur, Massage, Steam, Masker	Rp.	1.200.000	
Make Up, Jilbab	Rp.	1.500.000	
Masker Rambut	Rp.	275.000	
Mencure	Rp.	675.000	
Mikrobrase	Rp.	2.000.000	
Potang Rambut	Rp.	125.000	
Rebonding Pendek	Rp.	400.000	
Smoothing	Rp.	2.100.000	
Totok Wajah	Rp.	1.190.000	
<b>Jumlah Pendapatan</b>		<b>Rp. 14.095.000</b>	
2. Beban Usaha			
Gaji	Rp.	1.800.000	
Internet	Rp.	200.000	
Listrik & Air	Rp.	400.000	
Perlengkapan	Rp.	500.000	
Telpon	Rp.	200.000	
<b>Jumlah Beban</b>		<b>(Rp. 3.100.000)</b>	
<b>Labas Usaha</b>		<b>Rp. 10.995.000</b>	
3. Beban Pajak			
Pajak Penghasilan		-	
<b>Labas Setelah Pajak</b>		<b>Rp. 10.995.000</b>	

Bandar Lampung, 23/08/2018  
Dibuat Oleh  
ADMIN  
(.....Herlin.....)

Gambar 48 Tampilan Laporan Laba Rugi per Periode

**o. Laporan Laba Rugi per Tahun**

Putri Beauty Salon dan Spa	
Laporan Laba Rugi Komprehensif	
Untuk tahun yang berakhir 2018	
<b>1. Pendapatan Utama</b>	
Baby List	Rp. 400.000
Bleaching	Rp. 1.350.000
Cremabath Tradisional	Rp. 90.000
Facial Biokos / Rista / La Tulip	Rp. 180.000
Facial Viva	Rp. 490.000
Lulur Mv, Massage, Body Steam	Rp. 1.400.000
Lulur, Massage, Body Steam	Rp. 180.000
Lulur, Massage, Masker, Steam	Rp. 540.000
Lulur, Massage, Steam, Masker	Rp. 1.200.000
Make Up, Jilbab	Rp. 1.500.000
Masker Rambut	Rp. 275.000
Mencure	Rp. 675.000
Mikotrase	Rp. 2.000.000
Potang Rambut	Rp. 125.000
Rebonding Pendek	Rp. 400.000
Smoothing	Rp. 2.100.000
Totok Wajah	Rp. 1.190.000
Jumlah Pendapatan	Rp. 14.095.000
<b>2. Beban Usaha</b>	
Gaji	Rp. 1.800.000
Internet	Rp. 200.000
Listrik & Air	Rp. 400.000
Perlengkapan	Rp. 500.000
Telepon	Rp. 200.000
Jumlah Beban	(Rp. 3.100.000)
Laba Usaha	Rp. 10.995.000
<b>3. Beban Pajak</b>	
Pajak Penghasilan	-
Laba Setelah Pajak	Rp. 10.995.000

Bandar Lampung, 23/08/2018  
Disusun Oleh  
ADMIN  
(Herlin)

Gambar 49 Tampilan Laporan Laba Rugi per Tahun

**3.2 Pembahasan**

- Program aplikasi akuntansi laporan laba rugi menyajikan informasi secara akurat. Program aplikasi yang dikembangkan mampu menghasilkan informasi laba rugi secara akurat..
- Program aplikasi Akuntansi Laba Rugi mampu mempermudah dalam pengolahan data.
- Program aplikasi mampu membuat laporan Pendapatan dan Laba Rugi secara akurat dan tepat waktu.

**4. KESIMPULAN**

Berdasarkan hasil penelitian diatas dapat ditarik simpulan sebagai berikut :

- Telah dihasilkan program Aplikasi Sistem Informasi Akuntansi Laporan Laba Rugi pada Putri Beauty Salon dan Spa Bandar Lampung yang efisien dan efektif.
- Telah dihasilkan laporan laba rugi yang relevan, akurat, dan tepat waktu.

Untuk bahan pertimbangan maka penulis memberikan saran yang sangat bermanfaat dan dapat membantu Putri Beauty Salon dan Spa untuk masa yang akan datang yaitu :

- Diharapkan program aplikasi yang dihasilkan dapat dimanfaatkan.
- Admin yang menjalankan program aplikasi diharapkan memahami akuntansi, bila perlu dilakukan pelatihan (tranning) akuntansi.

**PUSTAKA**

Diana, Anastasia dan Lilis Setiawati., 2011, Sistem Informasi Akuntansi, Penerbit Andi, Yogyakarta.

Susianto, D. (2014). Rancang Bangun Sistem Informasi Pemasangan Iklan Online Berbasis Web Pada Lampung Post. Jurnal Cendikia, 10(2), 1-8.

Hendrayudi., 2011, Dasar-dasar Akuntansi, Universitas Gajah Mada, Yogyakarta.

Hery S.E., M.Si., 2016, Analisis Laporan Keuangan, Integrated and Comprehensive Edition, PT Grasindo, Jakarta

Jogiyanto, HM, 2010, Analisis dan Desain Sistem Informasi, CV. ANDI OFFSET, Yogyakarta.

Kartikahadi, Hans., et al., 2012, Akuntansi Keuangan Berdasarkan SAK Berbasis IFRS, Salemba Empat, Jakarta.

Pressman, Roger S., 2012, Rekayasa Perangkat Lunak, Penerbit Andi, Yogyakarta.

Rachmat, Vicky Yuzar., et al., 2014, Perancangan Aplikasi Laporan Laba Rugi Menggunakan Metode Berorientasi Objek, Jurnal Algoritma, Sekolah Tinggi Teknologi Garut.

Siallagan, Sariadin., 2009, Pemrograman Java, Penerbit Andi, Yogyakarta.

Suharjo., 2015, Aplikasi Komputer, Pustaka Zahra, Jakarta.

Sutabri, Tata., 2008, Akuntansi Biaya, Upp Stim Ykpn, Yogyakarta.

Warren, Carl S., et al., 2014, Pengantar Akuntansi-Adaptasi Indonesia, Edisi 25, Salemba Empat, Jakarta.

Witarto., 2010, Memahami Sistem Informasi, Informatika Bandung, Bandung