

PENGENDALIAN KECEPATAN PUTARAN MOTOR DC PADA PENYANGRAI KOPI MENGGUNAKAN PWM BERBASIS ATMEGA 16

Ade Siti Sarah Azhar, Eko Ariyanto
Program Studi DIII Teknik Elektro
Sekolah Vokasi, Universitas Diponegoro

ABSTRACT

Ade Siti Sarah Azhar, Eko Ariyanto in this paper explain that Coffee is one of the most popular drinks ever in the history of human civilization. Roasting is one of the most important processes in processing coffee beans that serves to determine the process of forming flavors and aromas in coffee beans. The average roasting process still uses manual methods, so an automatic coffee roaster machine is needed that can support the home roasting process which is equipped with a round control system. It is expected that the roasting process can be carried out quickly. The use of automatic roasting machines aims to save energy and cost and time efficiency. The round control system in this coffee roaster machine uses PWM (Pulse Width Modulation) to regulate speed on a DC motor by regulating the PWM signal which can be done in analog or by using a microcontroller.

By using a motor driver, the motor rotation direction can be controlled. When the DC motor rotates its rotation speed can be detected by an optocoupler which then outputs from the optocoupler will send and process data to the Atmega microcontroller 16. The performance of this control system uses a rotation above 60 Rpm with regulated temperatures above 100 ° C. The performance of this control system gets variations in the results of roasting of coffee beans that are close to the standard of coffee, namely at the rotation of 65 Rpm with a temperature of 130 ° C and the roasting time of 18 minutes with the color of Light Roast coffee beans.

Keywords :Speed Control, PWM, DC Motor, Driver Motor, Optocoupler, Mikrocontroller Atmega 16

PENDAHULUAN

Minuman kopi adalah salah satu minuman yang paling populer dan digemari oleh hampir seluruh masyarakat dunia. Aroma dan rasanya yang khas dan berbeda dengan jenis minuman lainnya, membuat kopi amat digemari. Sejalan dengan perkembangan pola konsumsi manusia, minuman kopi tidak lagi sekedar untuk kebutuhan konsumsi. Melainkan telah bertransformasi menjadi bagian dari gaya hidup, sehingga berkembang pula proses pengolahan dan cara penyajian dari minuman kopi. Tujuannya untuk mengoptimalkan kualitas serta cita rasa unik dari masing – masing *varietas* biji kopi.

Salah satu proses akhir untuk mendapatkan biji kopi yang berkualitas adalah proses sangrai. Proses sangrai kopi adalah proses yang tergantung waktu dan temperatur, di mana senyawa-senyawa kimia di dalam kopi akan berubah dengan hilangnya massa kopi yang sebagian besar adalah karbondioksida dan gas-gas volatile lainnya sebagai produk dari pirolisis. Sekitar setengah dari karbondioksida yang dihasilkan akan tertahan dalam kopi yang telah disangrai bersama-sama dengan senyawa flavor penting yang bersifat volatile.

Prinsip pemrosesan biji kopi adalah waktu penyangraian yang tepat dan kondisi temperatur yang sesuai akan menghasilkan biji kopi yang memiliki aroma harum dan memilikki rasa yang pas. Biji yang disangrai lama pada temperatur rendah akan menyebabkan minyak dan senyawa-senyawa kimia

penting terbang sehingga kopi terasa hambar. Biji yang disangrai singkat pada temperatur tinggi akan menyebabkan biji tidak matang merata, artinya kulit luar terlihat matang tapi bagian dalam tidak matang.

Oleh karena itu, lama sangrai dan temperatur disesuaikan terhadap hasil akhir yang akan dicapai. Pada awalnya sebelum ada mesin sangrai kopi, proses penyangraian kopi secara manual tidak menghasilkan kopi yang berkualitas cukup baik. Hal ini dikarenakan suhu untuk penyangraian tidak stabil dan adukkan serta kinerja yang dilakukan masih secara manual. Hal ini mengakibatkan adukkan pada proses penyangraian tidak merata, membuat pekerja cepat lelah dengan proses manual.

Tujuan

Tujuan dari penelitian ini dapat diuraikan sebagai berikut :

- Mengetahui kinerja dari sistem kontrol putaran pada mesin penyangrai kopi
- Mengembangkan mesin penyangrai kopi yang efisien dalam waktu dan biaya
- Mengetahui pengaruh dari variasi dan kecepatan putaran terhadap kematangan kopi yang dihasilkan

Pembatasan Masalah

Batasan Masalah Batasan masalah pada penelitian ini adalah sebagai berikut:

- Penyangraian kopi dikontrol dengan menggunakan PWM (*Pulse Width Modulation*)
- Pengaturan arah putaran pada motor DC dikontrol oleh *driver* motor IC L293D
- Kecepatan putaran motor DC dideteksi oleh Optocoupler.
- Catu daya sebagai penyuplai tegangan DC untuk rangkaian sistem minimum dan rangkaian *driver* motor
- Perancangan alat ini hanya sampai pada tahap penyangraian biji kopi saja.

LANDASAN TEORI

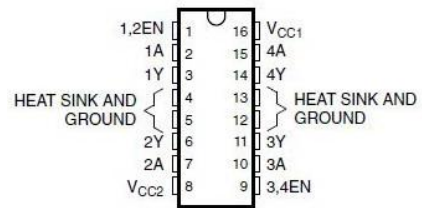
Motor DC

Pada alat yang dibuat ini menggunakan motor DC sebagai penggerak utama. Motor DC 12V tipe GA25Y370 yang mempunyai kecepatan maksimal sebesar 120 Rpm. Motor DC adalah motor listrik yang memerlukan suplai tegangan arus searah pada kumparan medan untuk diubah menjadi energi mekanik. Bagian utama motor DC adalah stator dan rotor dimana kumparan medan pada motor dc disebut stator (bagian yang tidak berputar) dan kumparan jangkar disebut rotor (bagian yang berputar).

Catu tegangan dc dari baterai menuju ke lilitan melalui sikat yang menyentuh komutator, dua segmen yang terhubung dengan dua ujung lilitan. Kumparan satu lilitan pada gambar di atas disebut angker dinamo. Angker dinamo adalah sebutan untuk komponen yang berputar di antara medan magnet.

Driver Motor DC IC L293D

Motor DC tidak dapat dikendalikan secara langsung oleh mikrokontroler, karena kebutuhan daya listrik yang cukup besar pada motor DC sedangkan daya keluaran pada mikrokontroler sangat kecil. Sehingga mikrokontroler membutuhkan rangkaian *driver* yang mampu memperbesar daya dari 0 V – 5 V menjadi 0 V – 12 V. IC L293D adalah IC yang didesain khusus sebagai *driver* motor DC dan dapat dikendalikan dengan rangkain TTL maupun mikrokontroler. Motor DC yang dikontrol dengan *driver* IC L293D dapat dihubungkan ke ground maupun ke sumber tegangan positif karena di dalam *driver* L293D sistem *driver* yang digunakan adalah totem pool. Dalam 1 unit chip IC L293D terdiri dari 4 buah *driver* motor DC yang berdiri sendiri sendiri dengan kemampuan mengalirkan arus 1 *Ampere* tiap *drivernya*. Sehingga dapat digunakan untuk membuat driver H-Bridge untuk 2 buah motor DC. Gambar 1 adalah konstruksi pin IC L293D.



Gambar 1. Konstruksi Pin IC L293D

Sensor Optocoupler

Sensor *optocoupler* adalah komponen yang mampu membaca gerak dan posisi. Sensor *optocoupler* umumnya menggunakan sensor optik untuk menghasilkan serial pulsa yang dapat diartikan menjadi gerakan, posisi, arah, dan kecepatan.

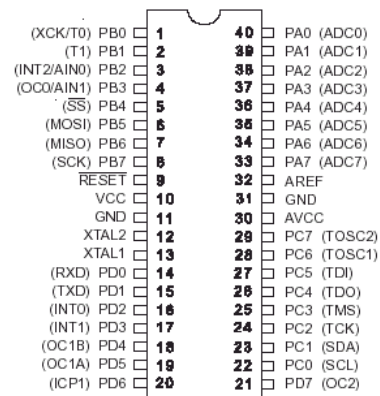
Jika menggunakan *Optocoupler* sebagai sensor, maka harus menggunakan *rotary encoder* yang di-*couple* dengan as motor DC untuk mendeteksi kecepatan putaran motor DC. Gambar 2 adalah gambar modul optocoupler.



Gambar 2. Optocoupler

Mikrokontroler Atmega 16

Pada alat yang dibuat ini akan digunakan mikrokontroler Atmega 16 sebagai otak dari keseluruhan sistem. Mikrokontroler ini berfungsi untuk pemberi sinyal PWM yang akan diterima oleh basis *driver* motor. Konfigurasi pin ATmega 16 ditunjukkan pada gambar 3.

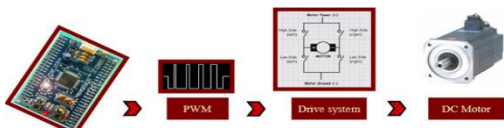


Gambar 3. Konfigurasi Pin Atmega 16

Pulse Width Modulation (PWM)

Pulse Width Modulation adalah sebuah cara dari pulsa dalam perioda yang konstan untuk mendapatkan tegangan rata-rata yang berbeda. Untuk mengendalikan kecepatan putaran motor sebuah motor

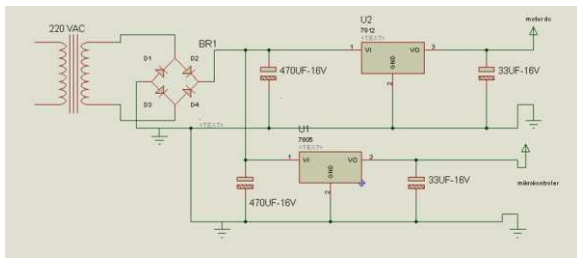
DC dapat dilakukan dengan cara mengatur sinyal PWM. Pengaturan sinyal PWM dilakukan dengan menggunakan mikrokontroler. Gambar 4. memperlihatkan suatu gambaran pengendalian motor DC.



Gambar 4. Skema pengendalian motor DC

Catu Daya

Catu daya (*power supply*) disebut juga sebagai adaptor adalah sumber tegangan DC yang digunakan untuk memberikan tegangan atau daya kepada berbagai rangkaian elektronika yang membutuhkan tegangan DC agar dapat beroperasi. Rangkaian pokok dari catu daya tidak lain adalah suatu penyearah yakni suatu rangkaian yang mengubah sinyal bolak-balik (AC) menjadi sinyal searah (DC). Gambar 5 adalah rangkaian dari Catu Daya.



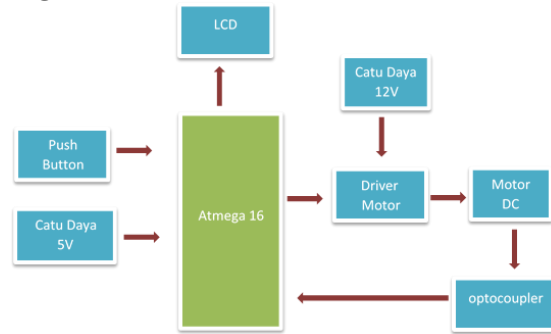
Gambar 5. Rangkaian Catu Daya

Pada rangkain Catu Daya di atas tegangan 220VAC diturunkan menggunakan trafo *step down* menjadi 9VAC dan *output* dari trafo tersebut masuk ke dioda dan diarahkan dari tegangan AC bolak-balik menjadi tegangan DC searah. Tegangan keluaran yang telah disearahkan oleh dioda difilter oleh kapasitor karena tegangan keluaran dari dioda belum murni. Tegangan keluaran dari kapasitor masuk ke IC regulator 7812 dan 7805. Keluaran dari IC regulator tersebut disimpan lagi dan dikuatkan menggunakan dengan kapasitor agar tegangan output tetap 12V dan 5V. Tegangan 12V digunakan untuk menyuplai rangkaian *driver* motor dc dan 5V untuk menyuplai mikrokontroler..

Pada rangkaian Catu Daya terdapat beberapa komponen seperti trafo, dioda, kapasitor, dan IC Regulator 7812 Regulator 7805.

PERANCANGAN ALAT

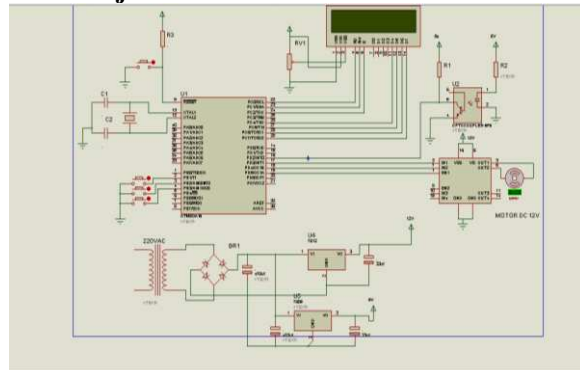
Diagram Blok Sistem



Gambar 6. Diagram blok

- Blok catu daya sebagai penyuplai tegangan DC untuk rangkaian sistem minimum dan rangkaian *driver* motor.
- Sebagai piranti inputan ke mikrokontroler, digunakan *push button* yang langsung terhubung ke mikrokontroler untuk menjalankan proses dan sebagai *set point* berupa kecepatan putar motor DC yang diinginkan pada proses penyangaian secara merata.
- Mikrokontroler Atmega 16 digunakan sebagai pengendali *inputan* dan *outputan* sistem.
- Rangkaian *Driver Motor* digunakan untuk pengendali arah putaran dan kecepatan motor DC.
- Rangkaian sensor optocoupler digunakan sebagai sensor yang mendeteksi kecepatan putar motor DC.
- Sebagai piranti keluaran dari mikrokontroler, digunakan LCD 16x2. LCD 16x2 digunakan sebagai tampilan dalam kecepatan putar motor dalam Rpm dan set point.

Cara Kerja Alat



Gambar 7. Rangkaian Keseluruhan

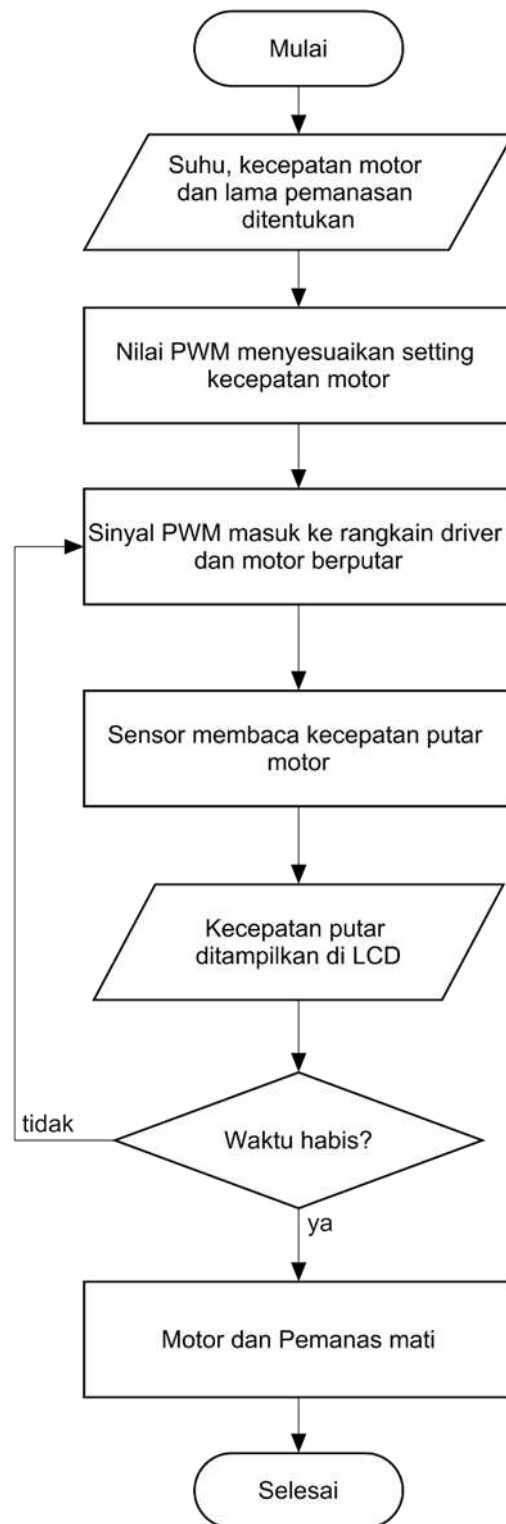
Berdasarkan rangkaian pada gambar 7., Listrik AC 220V dari jala-jala listrik masuk ke primer

transformator *step down* yang menurunkan tegangan AC 220V menjadi tegangan AC 9V. Tegangan AC 12V ini untuk menjadi tegangan DC maka digunakan 4 buah dioda yang berfungsi sebagai penyearah gelombang penuh. Setelah melalui 4 buah dioda, tegangan keluaran menjadi tegangan DC 12V. Tegangan ini masih banyak mengandung tegangan *ripple*. Untuk menghaluskan tegangan *ripple* maka digunakan kapasitor 470 μ F/16V. Sehingga dihasilkan tegangan DC 12V yang lebih halus.

Tegangan DC 12V akan diteruskan ke IC regulator LM7805. IC *regulator* LM7805 adalah IC penurun tegangan yang digunakan untuk menstabilkan tegangan *output* dan menurunkan tegangan menjadi tegangan DC 5V. Begitupun IC *regulator* LM7812 adalah IC yang digunakan untuk memperkuat tegangan, agar tetap stabil tegangan outputnya. Tegangan DC 5V ini digunakan untuk menyuplai mikrokontroler ATmega 16 dan LCD 16X2 sedangkan tegangan DC 12V untuk menyuplai rangkaian *driver* motor DC.

Push Button akan memberikan perintah utama untuk menjalankan proses serta memberikan *setpoint* berupa kecepatan putaran motor DC yang akan ditampilkan pada layar LCD kemudian diproses oleh mikrokontroler, output dari mikrokontroler berupa tegangan PWM. Motor dikontrol menggunakan PWM. PWM merupakan cara merubah nilai tegangan menggunakan *duty cycle*. Semakin besar nilai ON pada *duty cycle*, maka akan semakin besar tegangan yang terbaca. Mengontrol kecepatan motor dilakukan dengan memvariasikan nilai *duty cycle* nya. Artinya ketika kecepatan motor akan dipercepat maka *duty cycle* ON nya akan diperbesar. Begitu juga sebaliknya, ketika akan memperlambat motor, maka *duty cycle* OFF nya yang diperbesar. *Output* PWM dari mikrokontroler ini kemudian masuk basis *driver* motor. Ketika posisi ON maka *driver* motor akan meneruskan tegangan dan arus dari VCC menuju motor. Sedangkan ketika OFF, maka tegangan dan arus dari VCC akan dihentikan. Sehingga *driver* motor berfungsi seperti memperkuat sinyal PWM dari mikrokontroler dengan keluaran sebesar VCC. Saat motor DC berputar optocoupler akan bekerja sesuai dengan fungsinya.

Saat optocoupler digunakan sebagai sensor maka harus menggunakan *rotary encoder* yang *di-couple* dengan as motor DC untuk mendeteksi kecepatan putaran motor DC. Pada *rotary encoder* dibuat lubang-lubang sebagai representasi banyaknya pulsa. Output dari sensor optocoupler kemudian akan dikirim ke mikrokontroler dan ditampilkan oleh layar LCD.



Gambar 8. Flowchart Sistem

PEMBUATAN BENDA KERJA

Proses Pembuatan *Roaster Coffee* ini terdiri dari:

- Pembuatan Perangkat Keras (*Hardware*)
Tahap pertama meliputi semua proses pembuatan perangkat keras untuk merealisasikan rancangan yang telah dibuat menjadi sistem yang siap untuk dioperasikan..
- Pembuatan Perangkat Lunak (*Software*)
Tahap kedua mencakup semua hal yang berkaitan dengan pemrograman mikrokontroler Atmega 16.

Masing-masing tahap di atas memiliki tujuan yang sama, yaitu menciptakan satu kesatuan sistem yang saling melengkapi satu sama lain, guna tercipta satu sistem yang baik. Awal pembuatan alat adalah perencanaan dan konsep yang matang tentang aplikasi dan alat yang akan dibuat, agar kendala-kendala yang terjadi dapat diminimalisir supaya hasil lebih maksimal.

PERCOBAAN DAN PENGUKURAN

Setelah proses perancangan dan pembuatan alat selesai, maka dilakukan pengukuran dan pengujian perangkat keras dan lunak. Percobaan ini dilakukan dengan cara mengoperasikan keseluruhan sistem mulai dari awal sampai akhir.

Percobaan *Roaster Coffee*

Prosedur pengujian *roaster coffee* dilakukan dengan tahapan sebagai berikut:

- Mengatur setpoint level kecepatan (level 1 dan 2)
- Menekan Tombol 1 untuk memilih level kecepatan
- Menekan tombol OK untuk mengaktifkan alat.

Hasil dari pengujian yang dilakukan diperlihatkan pada Tabel 5.1 berikut

Tabel 5.1 Hasil percobaan Sangrai Kopi

No	Jumlah Kopi (gram)	Level Kecepatan (PWM)	Kecepatan Motor (RPM)	Tegangan Output Motor (volt)
1	100	700	66	9,1
2	100	1023	91	9,75
3	300	700	65	9,2
4	300	1023	88	9,5

Dari hasil percobaan diatas, digunakan dua variasi kecepatan dengan nilai 700 PWM dan 1023 PWM dengan perhitungan duty cycle sebagai berikut :

$$D = \frac{OCR1X}{TOP} \times 100\%$$

Dimana :

D = Duty Cycle

OCR1X = inputan nilai PWM

TOP = nilai maksimum counter (TCNT1)

- Percobaan Level 1
Dengan inputan 700 PWM
 $D = \frac{700}{1023} \times 100\%$
D = 68,4 %
Jadi, nilai duty cycle sebesar 68,4%
- Percobaan Level 2
Dengan inputan 1023 PWM
 $D = \frac{1023}{1023} \times 100\%$
D = 100%
Jadi, nilai duty cycle sebesar 100%

➤ Perhitungan Tegangan Output dari Motor DC

$V_{out} = \text{Duty Cycle} \times V_{max}$

- Percobaan Level 1
 $V_{out} = 68,4\% \times 12V$
= 8,2 VDC
- Percobaan Level 2
 $V_{out} = 100\% \times 12V$
= 12 VDC

KESIMPULAN

Dari hasil pengujian yang telah dilakukan makan penelitian ini menghasilkan kesimpulan sebagai berikut :

- Penggunaan PWM (*Pulse Width Modulation*) dapat mengatur kecepatan putaran motor yang diinginkan dengan mudah.
- Pengendalian putaran motor Motor DC menggunakan PWM dengan 2 level kecepatan, yaitu 700 PWM dan 1023 PWM. Masing-masing dengan *duty cycle* sebesar 68,4% untuk 700 PWM dan *duty cycle* sebesar 100% untuk 1023 PWM.
- Dengan 2 variasi dari kecepatan putaran motor memiliki tingkat kematangan kopi yang sama matangnya.

DAFTAR PUSTAKA

1. Bahroin, Anaitul dan Agung Prijo Budijono. 2013. **Sistem Kontrol Suhu dan Putaran pada Mesin Penyangrai Kopi Semi Otomatis**. Surabaya: Jurusan Teknik Mesin, Fakultas Teknik, Universitas Negeri Surabaya.
2. Ciptadi, W dan Nasution, M.Z. 1998. **Pengolahan Biji Kopi**. Fakultas Teknologi Institut Pertanian Bogor.
3. Hidayat, Qory. 2012. **Pengaturan Kecepatan Motor DC dengan Menggunakan Mikrokontroler Atmega 8535**. Balikpapan: Jurusan Teknik Elektronika, Politeknik Negeri Balikpapan.

4. Jumadril, dkk. **Pengaturan Kecepatan Motor DC menggunakan PWM Berbasis Mikrokontroler Atmega 16**. Batam: Teknik Elektro, Fakultas Teknik, Universitas Batam.
5. Juni S, Eryc Tri, Ponco Siwindarto, dan Eka Maulana. 2015. **Penyangrai Biji Kopi Otomatis Untuk Rumah Tinggal**. Malang: Jurusan Teknik elektro Universitas Brawijaya.
6. Khamdi, Nur. 2014. **Aplikasi Optocoupler dalam Sistem Pengaturan Kecepatan Sepeda Listrik**. Riau: Program Studi Mekatronika Jurusan Elektro Politeknik Caltex Riau.
7. Surono, dkk. 2008. **Bahasa Indonesia Untuk Perguruan Tinggi**. Semarang: Fasindo Press.
8. Yahyfan. 2009. **Kendali Putaran Motor DC Menggunakan PWM**. Bandung: Jurusan Teknik Elektro, Politeknik Negri Bandung.