

FOR WORK / BEKISTING PADA BANGUNAN GEDUNG BERTINGKAT

Budhi Dharma

Program Studi Diploma III Teknik Sipil
Fakultas Teknik Universitas Diponegoro

Abstract

Budhi Dharma, in this paper explain that to get a good concrete structure form, need the existence of making of work form (bekisting) the goodness. In this case accuration, strength and also the supporter structure of having to enough of strength. To facilitate installation and also time efficiency in execution of unloading and installation need a correct and good construction.

Keywords: bekisting, structure strength

PENDAHULUAN

Pekerjaan konstruksi beton merupakan perpaduan/gabungan dari beton, besi tulangan, dimana dalam mewujudkan struktur beton tersebut memerlukan suatu cetakan .

Agar dapat membentuk suatu struktur yang sesuai dengan tampak Arsitektur , cetakan harus dibuat dengan tepat ukurannya. Bahkan yang biasa dipakai antara lain : papan bekisting, kayu lapis/multiplek, lembaran plat besi/baja, profil lembaran besi/baja ataupun alluminium.

Konstruksi penunjang dalam membentuk struktur, antara lain berupa : perancah / *steiger* dari bahan : bambu, dolken, balok kayu atau rangkaian pipa, scaffolding. Dll.

Kecepatan, kemudahan dalam memasang dan membongkar bekisting tersebut sangat menentukan hasil beton yang diperoleh. Untuk beton Expose, presisi pembuatan cetakan/bekisting sangat penting, kelurusan arah vertical dan horizontal harus teliti, sehingga hasil beton tidak perlu adanya perbaikan.

Pada pekerjaan beton yang banyak, direncanakan cetakan yang dapat dipakai berulang kali, sehingga cetakan harus kuat, mudah dibongkar dan dapat dipakai kembali.

Merencanakan suatu cetakan, selain ditentukan oleh bentuk (arsitektur), jenis beton , juga diperhitungkan terhadap beban yang akan dipikulnya.

Cetakan yang baik harus memenuhi persyaratan dan mudah untuk dibongkar, sehingga dapat menghemat waktu pelaksanaan , bahan dan tenaga.

Kekuatan penunjang/perancah sangat mempengaruhi hasil pengecoran beton, demikian pula tanah yang menyangga harus kuat.

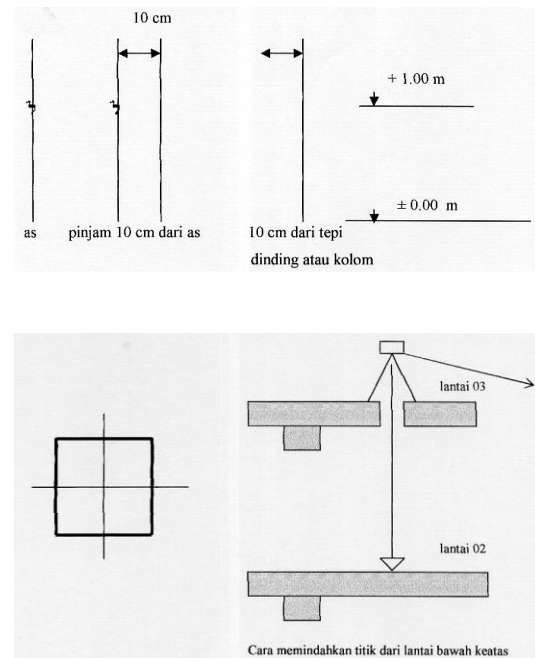
Apabila tanah masih perlu adanya pemadatan/perbaikan tanah, serta ditambah dengan landasan yang memadai.

SURVEY / MARKING

Untuk mendapatkan hasil yang tepat dalam melaksanakan pekerjaan, maka survey merupakan hal yang penting guna merintis jalan untuk memulai pekerjaan dalam proyek.

Mengingat pentingnya survey, maka harus selalu dipikirkan cara agar dapat memberikan pedoman (as – as), sehingga setiap pekerja dilapangan mudah membacanya. Untuk hal tersebut perlu adanya perencanaan yang matang.

Penempatan *Bench Mark* (BM) pada level ± 0.00 m harus bebas dari terganggunya BM tersebut, dan diletakkan diluar bangunan



Gambar 1. Pemindahan titik ukur

PERHITUNGAN BEBAN UNTUK FORM WORK (CETAKAN)

Slab / lantai

Yang perlu diperhitungkan adalah :

- berat sendiri beton
- kemungkinan tertumpuknya beton pada suatu tempat
- beban hidup, peralatan, perlengkapan dll.

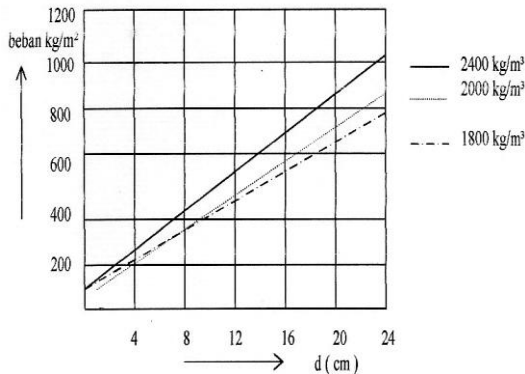
Tabel 1. Jenis pembebanan

JENIS BEBAN	BERAT JENIS
a. Beton bertulang	2.400 kg/m ³
b. Beton ringan A	2.000 kg/m ³
c. Beton ringan B	1.800 kg/m ³
Kemungkinan pembebanan setempat (akibat bertumpuknya beton waktu pelaksanaan)	½ x pembebanan akibat berat sendiri beton (kg / m ²)
Beban hidup	150 kg/m ²

Secara matematis pembebanan untuk cetakan lantai dapat dirumuskan :

$$W = \gamma \times 1,5 d + 150$$

W = beban
 γ = berat jenis beton (kg/m³)
 d = tebal beton (m)



Gambar 2. Grafik untuk pembebanan lantai

Contoh : tebal lantai beton = 20 cm Digunakan beton bertulang maka pembebanan yang harus diperhitungkan :

$$W1 = 2.400 \text{ kg/m}^3 \times 0,20 \text{ m} = 480 \text{ kg/m}^2$$

$$W2 = \frac{1}{2} \times 480 \text{ kg/m}^2 = 240 \text{ kg/m}^2$$

$$W3 = 150 \text{ kg/m}^2$$

$$W1 + W2 + W3 = 870 \text{ kg/m}^2$$

Balok

Yang perlu diperhitungkan :

- Berat sendiri beton
- kemungkinan menumpuknya beton disuatu tempat

Secara matematis pembebanan untuk cetakan balok, dapat dirumuskan :

$$W = \gamma \times 1,5 d$$

$$W = \text{beban (kg/m}^2 \text{)}$$

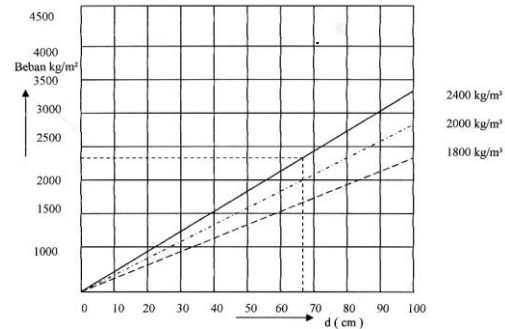
$$\gamma = \text{berat jenis beton}$$

$$\text{Tinggi balok} = 65 \text{ cm}$$

$$W1 = 2.400 \text{ kg/m}^3 \times 0,65 \text{ m} = 1.560 \text{ kg/m}^2$$

$$W2 = 1.560 \text{ kg/m}^3 \times \frac{1}{2} = 780 \text{ kg/m}^2$$

$$W = W1 + W2 = 2.340 \text{ kg/m}^2$$



Gambar 2. Grafik untuk pembebanan balok

Kolom dan Dinding.

Pada prinsipnya pembebanan yang harus diperhitungkan adalah tekanan dari beton yang arahnya tegak lurus kolom/dinding.

Pada waktu pengecoran, beton masih berupa cairan, maka distribusi tekanan beton saat itu bersifat cairan, yang besarnya tergantung dari tinggi cairan, yang kita kenal sebagai $\gamma \times h$, tetapi dengan waktu sifat beton akan berubah menjadi padat (mengeras) maka beban yang harus diperhitungkan dipengaruhi oleh factor sebagai berikut :

- Tinggi pengecoran
- Kecepatan dari pengecoran
- Waktu

SIRKULASI MATERIAL

Sirkulasi material dimaksudkan untuk menghemat biaya. Pada prinsipnya, sirkulasi material ditentukan oleh jangka waktu curing dari beton, dan lamanya pelaksanaan tiap lantai.

Jangka waktu curing beton adalah tetap (d disesuaikan spesifikasi), jadi untuk mempercepat sirkulasi material jangka waktu pelaksanaan tiap lantai haruslah dipercepat.

Untuk mengatur sirkulasi material agar diperhatikan :

- Waktu curing beton
- Jadwal pelaksanaan
- Metode pelaksanaan cetakan
 - bentuk Arsitektur

- o cara pembongkaran

Sebagai gambaran, diberikan sistem sirkulasi material. Data yang diperhatikan adalah:

- Waktu curing beton
Dinding & kolom, dimana beton tidak mengalami lentur akibat berat sendiri, cetakan dapat dibongkar 1 sampai 2 hari
- Jadwal pelaksanaan
Lama pelaksanaan adalah 15 hari per lantai
- Methoda pelaksanaan cetakan
Bentuk arsitektur : flat slab, untuk cetakan lantai digunakan sistem Flying shore.

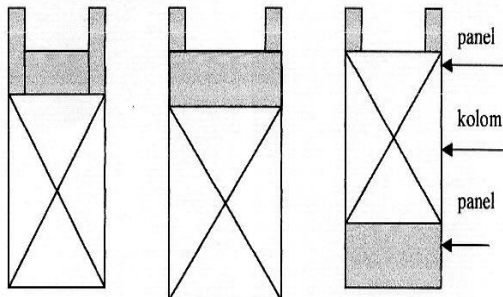
Dari data diatas, maka sirkulasi material yang paling efisien adalah sebagai terlihat dalam diagram.

Tabel 2. Sirkulasi material

Macam \ lantai	i	i+1	i+2	i+3	i+4
Lantai & balok (Flying shore)	•		•		•
Kolom	•	•	•	•	•
Dinding Lift (dalam)	•	•	•	•	•
Dinding Lift (luar)	•		•		•
Bearing wall	•			•	

Khusus untuk dinding Bearing Wall, sirkulasi materialnya tidak setiap lantai, tetapi setiap tiga lantai, dibongkar setelah semua Flying shore dinaikkan kelantai selanjutnya. Dengan demikian pembongkarannya dan transportasinya mudah.

Karena waktu pembongkaran cetakan kolom dan balok / lantai berbeda, maka sistem sambungan antara cetakan kolom dan balok / lantai harus dapat dibongkar terpisah, hal demikian penting untuk direncanakan demi kemudahan bekerja.

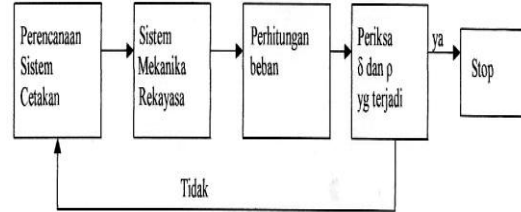


Gambar 5. Sistem panel kolom untuk memudahkan pembongkaran

PERHITUNGAN CETAKAN

Dasar perhitungan cetakan adalah sebagai berikut :

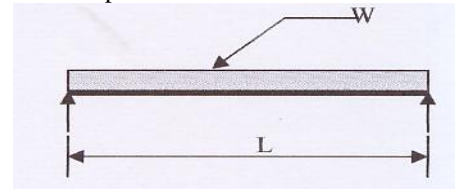
- (lendutan) $\leq 0,30$ cm
- (tegangan) \leq (tegangan yang diijinkan)



Gambar .6 Bagan alur cetakan

Perhitungan Momen (M) dan lendutan (δ)

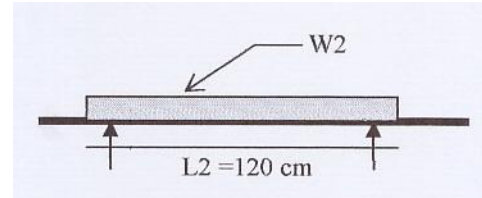
Dua tumpuan



$$M = \frac{1}{8} W L^2$$

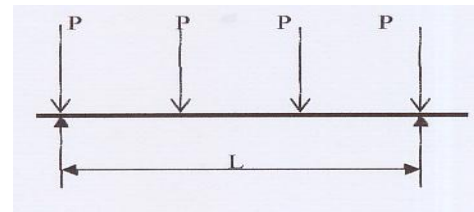
$$\delta = \frac{5 W L^2}{384 E I}$$

Menerus



$$M = \frac{W L^2}{10}$$

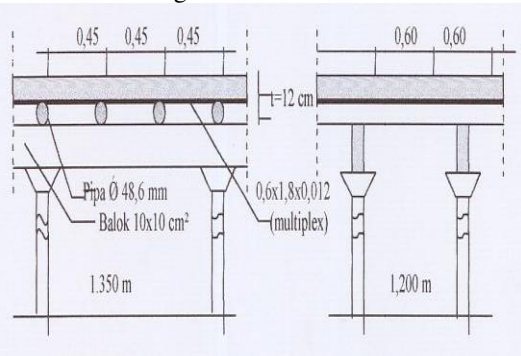
$$\delta = \frac{W L^2}{128 E I}$$



$$M = \frac{P L}{6}$$

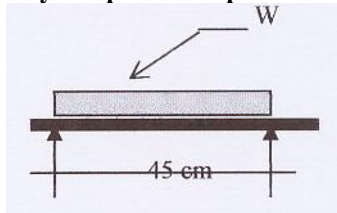
$$\delta = \frac{11 P L^3}{684 E I}$$

Contoh Perhitungan untuk cetakan lantai .



Gambar 7. Susunan cetakan

Kayu Lapis / multiplex



$W = 582 \text{ kg/m}^2$ (grafik pembebanan lantai)
 $w_1 = 0,0582 \text{ kg/m}^2 \times 60 \text{ cm} = 3,49 \text{ kg/cm}$

$$M = \frac{w_1 \cdot L_1^2}{8} = 883 \text{ kg cm}$$

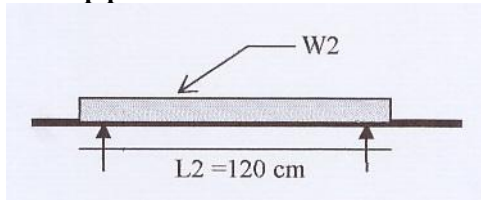
$$\Gamma = \frac{M}{Z} = 61,30 \text{ kg/cm}^2 < \Gamma_{\text{ijin}} = 240 \text{ kg/cm}^2$$

$$\delta = \frac{5 \cdot w_1 \cdot L_1^2}{384EI} = 0,308 \text{ cm} \leq 0,30 \text{ cm}$$

$$Z = 1/6 bh^2 = 1/6 \times 60 \times 1,2^2 = 14,4 \text{ cm}^3$$

$$I = 1/12 bh^3 = 1/12 \times 60 \times 1,2^3 = 8,64 \text{ cm}^4$$

Kaso / pipa



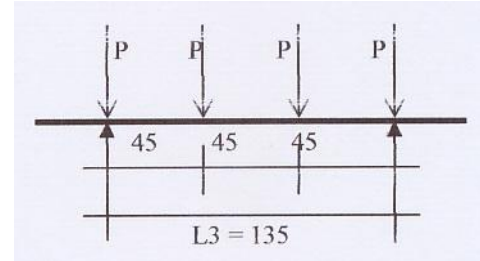
$W = 0,0582 \text{ kg/cm}^2$
 $w_2 = W \times L_1 = 0,0582 \text{ kg/cm}^2 \times 45 \text{ cm}$
 $= 2,62 \text{ kg/cm}$

$$M = \frac{w_2 \cdot L^2}{10} = 3,370 \text{ kg cm}$$

$$\Gamma = \frac{M}{Z} = 984 \text{ kg/cm}^2 < 1600 \text{ kg/cm}^2$$

$$\delta = \frac{W \cdot 2 \cdot L^2}{128EI} = 0,217 \text{ cm} < 0,30 \text{ cm}$$

Balok



$$W = 0,0582 \text{ kg/cm}^2$$

$$P = W \times L_1 \times L_2$$

$$= 0,0582 \times 45 \times 120$$

$$= 314 \text{ kg}$$

$$M = \frac{PL_3}{6} = 7,070 \text{ kg cm}$$

$$\Gamma = \frac{M}{Z} = 42,42 \text{ kg/cm}^2 < 105 \text{ kg/cm}^2$$

$$\delta = \frac{11PL_3^3}{684EI} = 0,2248 \text{ cm} < 0,30 \text{ cm}$$

Perancah (support / tiang)

$$W = 0,582 \text{ kg/cm}^2$$

$$N = W \times L_2 \times L_3 \times 1,1$$

$$= 0,582 \times 120 \times 135 \times 1,1 \text{ kg}$$

$$= 1.037 \text{ kg} < 1.500 \text{ kg (N ijin)}$$

KESIMPULAN

- Dalam pembangunan gedung bertingkat , akan lebih efisien apabila bekisting menggunakan bahan yang kuat sehingga dapat dipakai beberapa kali.
- Untuk bangunan gedung 2 (dua) lantai dengan menggunakan plafond, dapat dipakai dengan menggunakan papan bekisting, apabila expose (tanpa plafond) maka papan bekisting dilapisi dengan tripleks dan plastik lembaran.
- Bekisting balok yang dirancang dengan sistem bongkar pasang, dimana balok tersebut dirancang khusus untuk segmen tertentu.
- Dengan cara sewa dapat dilakukan untuk mengurangi limbah yang dapat mengganggu lingkungan.

DAFTAR PUSTAKA

1. A.P. Potma, Ir – J.E. De Vries, 1953, **Konstruksi Baja**, Jakarta.
2. Dharma Niaga PT. (LTD), **Tabel baja/besi (Weight List)**, Distributor PT. Krakatau Steel dan Pedagang besi-besian,- Jakarta
3. Harianto Hardjasaputra, Ir. **Construction Engineering, Metoda pelaksanaan struktur Ratu Plaza,- Jakarta**, P.T. Waskita Kajima Corporation Indonesia
4. Istimawan Dipohusodo, 1994, **Struktur Beton Bertulang, berdasarkan SK SNI T-15-1991-03 Departemen Pekerjaan Umum RI** , Jakarta , Gramedia Pustaka Utama.
5. J. Honing Ir, 1982. **Baja Bangunan– G.J. Weetzel**, Jakarta , PT. Pradnya Paramita.
6. **Peraturan Beton Bertulang Indonesia 1971 – NI-2**, Departemen Pekerjaan Umum dan Tenaga Listrik Direktorat Jenderal Cipta Karya Lembaga Penyelidikan Masalah Bangunan
7. **Peraturan Konstruksi Kayu Indonesia (PKKI) NI-5**
8. Sumanto, Drs, MA, 1996,. **Pengetahuan Bahan**, Andi Offset, Yogyakarta .
9. Sumono,R. **Ilmu Gaya**, Jambatan,- Jakarta.
10. Suwarno Wiryomartono, *Konstruksi kayu*, Universitas Gadjah Mada, Yogyakarta