

# ALAT PENGUKUR DETAK JANTUNG MENGGUNAKAN *PULSE* SENSOR BERBASIS *ARDUINO UNO R3* YANG DIINTEGRASIKAN DENGAN *BLUETOOTH*

Galuh Wahyu Wohingati, Arkhan Subari  
Program Studi Diploma III Teknik Elektro  
Fakultas Teknik Universitas Diponegoro

## ABSTRACT

*Galuh Wahyu Wohingati, Arkhan Subari, in paper pulse measuring tool using pulse sensor based on Arduino Uno R3 integrated with Bluetooth explain that emerging disease and claimed the lives of many people is often due to late treatment, when it should be in the modern era has many tools made to overcome this problem, medical devices can only be used by medical experts, and of course takes time and no small cost. as well as heart disease which sometimes can only be detected when it is advanced because of the lack of monitoring, both from people who are sick or from a doctor. Other factors that cause costs adalah kesibukan and not everyone can do medical check-ups regularly. Whereas By knowing the health condition of a person's heart rate will then be awake, do not need expensive care from a doctor, but could by changing lifestyle. Therefore it needs to be made a tool that can measure heart rate, showing whether or not the condition of the heart and of course, this tool can be used by everyone without kecuali. Dengan development of technology and the number of components on the market which can be accessed, Arduino Uno facilities in R3 can be used. Arduino is a physical computing platform that is open source means, Arduino can be developed by many people, not just programmers. But not just a development tool, Arduino is a combination of hardware, programming language and integrated development environment (IDE) that is advanced. Paired with a pulse sensor, a media reader analog heart rate is then converted into digital data that is in the readings, then integrated using serial bluetooth secara so it can be displayed on your android smartphone and used repeatedly as needed measurements ..*

*Keywords : Arduino Uno R3, pulse sensor, Bluetooth*

## PENDAHULUAN

### Latar Belakang

Dengan berkembangnya teknologi dalam kehidupan sehari-hari sudah sangat dirasakan oleh setiap orang. Perkembangan dalam bidang elektronika terjadi setiap waktu, mulai dari hal yang sangat bersifat sederhana. Bahkan perkembangan teknologi elektronika sudah dapat dikembangkan dalam bidang medis terutama dalam melakukan pengukuran. Antara lain bisa sebagai alat kontrol kesehatan, alat bantu penyembuhan dan lain-lain.

Untuk tahap awal pemeriksaan medis, biasanya dilakukan *medical check up* sebelum penyakit seseorang didiagnosa. Dari hasil *medical check up* apakah diketahui apakah seseorang dalam kondisi sehat atau tidak. Pada umumnya *medical check up* yang dilakukan di rumah sakit pertama kali adalah detak jantung. Hal itu dilakukan karena jantung pada tubuh manusia merupakan organ utama, dimana fungsi kerja jantung mempengaruhi organ-organ penting manusia lainnya.

Berdasarkan pada kondisi tersebut kesehatan jantung manusia harus benar-benar diperhatikan. Hal yang dapat dilakukan secara dini adalah dengan melakukan pengecekan detak jantung secara rutin. Namun dalam melakukannya bisa dibilang gampang-gampang susah. Jika kita menggunakan cara manual

maka kita memerlukan perhitungan secara teliti dan sebelumnya telah mengerti prinsip dasar dalam melakukan pengukuran detak jantung.

Dari kondisi di atas timbul gagasan untuk merancang dan membuat suatu alat yang dapat digunakan dengan mudah untuk membantu mengukur atau memantau detak jantung dengan bantuan sensor. Hasil dari pengukuran *pulse sensor* akan dikontrol melalui sebuah *mikrokontroler Arduino Uno R3*, kemudian akan dikirimkan melalui koneksi *Bluetooth* dan ditampilkan di *smartphone* dengan system operasi *Android*. Diharapkan alat ini dapat membantu mengetahui kondisi kesehatan dengan parameter diatas setidaknya untuk tahap awal pendeteksian.

### ARDUINO

*Arduino* (Artanto, 2007) merupakan sebuah mikrokontroler dengan *platform* komputasi fisik (*Physical Computing*) *open source* sederhana. Yang dimaksud dengan *platform* komputasi fisik adalah sistem fisik yang interaktif dengan penggunaan *software* dan *hardware* yang dapat mendeteksi dan merespon situasi dan kondisi yang ada di dunia nyata. Dalam situs resminya, *Arduino* didefinisikan sebagai sebuah *platform* elektronik yang *open source*, berbasis pada *software* dan *hardware* yang fleksibel dan mudah digunakan, yang ditujukan untuk

pengguna dan setiap orang yang tertarik dalam membuat objek atau lingkungan interaktif.

### Arduino Uno R3

*Arduino Uno R3* (Arduino, 2013) adalah papan mikrokontroler berdasarkan *Atmega328*. *Arduino* jenis ini memiliki 14 pin I/O digital (dimana 6 pin dapat digunakan sebagai output PWM), 6 input analog, 16 MHz resonator keramik, port koneksi USB tipe B, jack listrik, header ICSP, dan tombol RESET. Untuk tegangan input *Arduino Uno R3* didapat dari berbagai sumber diantaranya komputer melalui kabel USB, adaptor AC-DC atau dengan baterai untuk menjalankan board ini.

*Arduino Uno* tidak menggunakan chip driver FTDI USB-to-serial seperti yang digunakan pada *Arduino* jenis lainnya. *Arduino Uno R3* telah menggunakan fitur *Atmega16U2*, sedangkan untuk jenis *Atmega8U2* digunakan hanya sampai versi R2. *Atmega* seri ini diprogram sebagai konverter USB-to-serial. *Arduino Uno R3* memiliki resistor pada *Atmega16U2* yang terhubung ke ground, sehingga lebih mudah untuk dimasukkan ke dalam mode DFU. Untuk spesifikasi lengkap pada *Arduino Uno R3* dapat dilihat pada Tabel 1.

Tabel 1. Spesifikasi Arduino Uno R3

Mikrokontroler	ATMega328
Tegangan Operasi	5 V
Input voltage (rekomendasi)	7-12 V
Input voltage (batas)	6-20 V
I/O pin digital	14 (dengan 6 sebagai output PWM)
Pin input analog	6
DC Lancar per I/O pin	40 mA
DC Lanvar pin 3.3 V	50 mA
Flash memory	32 KB (0,5 KB untuk bootloader)
SRAM	2 KB
EEPROM	1 KB
Kecepatan	16 MHz

*Arduino Uno R3* memiliki penambahan fitur baru. Diantaranya menambahkan pin SDA dan SCL yang dekat dengan pin AREF. Kemudian adanya pin RESET dan pin IOREF yang memungkinkan shield untuk beradaptasi dengan tegangan yang disediakan dari board. Berikutnya yaitu adanya pin yang tidak terhubung, pin ini digunakan sebagai cadangan untuk tujuan perkembangan. Kemudian adanya pemindahan tombol RESET pada bagian samping Board. Yang terakhir adalah penggunaan *Atmega 16U2* menggantikan *Atmega*. "Uno" memiliki arti "satu" dalam bahasa Italia dan pemberian nama tersebut sebagai tanda peluncuran *Arduino 1.0*. *Uno* dan versi

1.0 menjadi versi referensi dari *Arduino* untuk perkembangan selanjutnya. *Uno* merupakan *Arduino* yang terbaru dalam serangkaian *USB Board Arduino*, dan model referensi untuk platform *Arduino*, sebagai perbandingan dengan versi sebelumnya.

*Arduino Uno* dapat diaktifkan melalui koneksi USB atau dengan catu daya eksternal. Sumber daya akan dipilih secara otomatis. Eksternal (non-USB) daya dapat berasal dari adaptor AC-DC atau baterai. Pada input adaptor AC-DC dapat dihubungkan dengan menancapkan sebuah konektor ukuran 2,1mm dengan pusat-positif ke colokan yang telah tersedia pada board. Sedangkan penggunaan baterai dapat dimasukkan ke dalam header pin Gnd dan Vindari konektor daya.

*Arduino Uno R3* dapat beroperasi pada pasokan eksternal 6 sampai 20 volt. Meskipun *Arduino Uno R3* dapat diberi tegangan kurang dari 7V, namun hal ini mengakibatkan ketidakstabilan. Kemudian ketika menggunakan tegangan lebih dari 12V, regulator tegangan akan panas dan merusak papan. Tegangan yang disarankan adalah 7 sampai 12 volt.

### Arduino IDE (Integrated Development Environment).

*Arduino IDE* (Artanto, 2007) adalah sebuah sistem operasi yang digunakan secara khusus untuk perancangan program *Arduino*, meskipun sebenarnya *Arduino* bisa digunakan di sistem operasi yang lain. Langkah awal penggunaan *ARDUINO IDE* adalah dengan melakukan instalasi terlebih dahulu.

Untuk menjalankan *software IDE* ini, layaknya menjalankan sebuah aplikasi pada umumnya. Seperti halnya bahwa kelebihan *Arduino* adalah pada penggunaan *IDE*-nya yang mudah karena kesederhanaannya. Program di *software Arduino* sering disebut sebagai *sketch*.

### Instruksi Arduino IDE

Ada tiga bagian utama dalam bahasa pemrograman *Arduino* (Artanto, 2007), yaitu struktur, Variabel, Fungsi. Bagian struktur *Arduino* ini meliputi kerangka program, sintaks program, kontrol aliran program, dan operator.

#### Kerangka program

Kerangka program *Arduino* sangat sederhana, yaitu terdiri dari dua blok. Blok pertama adalah *void setup()*, dan blok kedua adalah *void loop()*.

#### Sintaks program

Baik blok *void setup()*, *void loop()* maupun blok *function* harus diberi tanda kurung kurawal buka "{" sebagai tanda awal program di blok itu dan kurung kurawal tutup "}" sebagai tanda akhir program.

Tanda kurung kurawal buka dan kurung kurawal tutup tersebut juga digunakan pada blok kontrol program, seperti *if, if-else, for-loop, while-loop danda-while-loop*.

Untuk menandai akhir sebuah baris kode program digunakan tanda titik koma “;”

#### *Kontrol Aliran Program*

Kontrol aliran program ini meliputi instruksi-instruksi yang digunakan untuk membuat percabangan dan perulangan. Instruksi percabangan diantaranya adalah *if, if-else, switch case, break, continue, return* dangoto. Sedangkan instruksi perulangan diantaranya adalah *for-loop, while-loop, do-while-loop*.

### **SENSOR**

Sensor (Septiawan, 2013) adalah alat untuk mendeteksi/mengukur sesuatu, yang digunakan untuk mengubah variasi mekanis, magnetis, panas, sinar dan kimia menjadi tegangan dan arus listrik. Dalam lingkungan sistem pengendali dan robotika, sensor memberikan kesamaan yang menyerupai mata, pendengaran, hidung, lidah yang kemudian akan diolah oleh kontroler sebagai otaknya .

#### *Pulsesensor*

*Pulsesensor* (Gitman, 2013) adalah sebuah sensor denyut jantung yang dirancang untuk *Arduino*. Sensor ini dapat digunakan untuk mempermudah penggabungan antara pengukuran detak jantung dengan aplikasi data ke dalam pengembangannya. *Pulsesensor* mencakup sebuah aplikasi monitoring yang bersifat *open source*.

Bagian depan sensor memiliki sisi cantik dengan logo hati. Sisi ini yang membuat kontak dengan kulit. Pada sisi ini dapat dilihat sebuah lubang bulat kecil yang mana bersinar *LED* dari belakang dan ada juga persegi kecil tepat di bawah *LED*. Persegi kecil itu adalah sebuah sensor cahaya, persis seperti yang digunakan dalam ponsel, tablet, dan laptop, untuk menyesuaikan kecerahan layar dalam kondisi cahaya yang berbeda.

Pada *Pulsesensor* digunakan *LED* berwarna hijau, karena sensor cahaya yang digunakan yaitu *APDS-9008* memiliki puncak sensitivitas sebesar 565nm. Dalam hal ini *LED* hijau memiliki panjang gelombang 495-570 nm sehingga sesuai dengan kebutuhan sensor tersebut.

### **BLUETOOTH**

*Bluetooth* (Nugroho, 2013) adalah sebuah teknologi nirkabel dengan menggunakan media gelombang radio yang bekerja pada frekuensi 2.4 GHz. *Bluetooth* menggunakan sistem *Frequency Hopping Spread Spectrum (FHSS)* yang mempunyai

kecepatan maksimum 1 Mbps. *Bluetooth* terbagi menjadi 2 kelas yaitu kelas 1 yang mempunyai jangkauan maksimum +- 100 m dan kelas 2 yang mempunyai jangkauan maksimum 15 m. Pada awalnya teknologi *bluetooth* dipromosikan untuk penggunaan LAN. Namun, mengingat jangkauan maksimum yang tidak terlalu luas, *bluetooth* kemudian dipromosikan untuk penggunaan dalam *personal area network (PAN)*.

#### **BluetoothHC-05**

*HC* merupakan produk *Bluetooth* seri yang terdiri dari modul *Bluetooth* interface serial dan adapter (*Bluetooth HC*, 2013). Modul *Bluetoothserial* digunakan untuk mengkonversi port *serialBluetooth*. Modul ini memiliki dua mode: master dan *slave*. Perangkat *BluetoothHC* yang dinamai dengan angka genap *didefinisikan* untuk menjadi master atau slave saja ketika keluar dari pabrik dan tidak dapat diubah ke mode lainnya. Tapi untuk perangkat dinamai angka ganjil, pengguna dapat mengatur mode kerja (master atau *slave*) dari perangkat dengan perintah *AT*.

### **KOMUNIKASI SERIAL**

Komunikasi *serial* (Budiharjo, 2007) merupakan komunikasi data dengan pengiriman data secara satu per satu pada waktu tertentu. Sehingga komunikasi data *serial* hanya menggunakan dua kabel yaitu kabel data untuk pengiriman yang disebut transmit ( *TX* ) dan kabel data untuk penerimaan yang disebut receive ( *RX* ). Kelebihan dari komunikasi *serial* adalah jarak pengiriman dan penerimaan dapat dilakukan dalam jarak yang cukup jauh dibandingkan dengan komunikasi parallel tetapi kekurangannya kecepatannya lebih lambat dibandingkan komunikasi parallel.

### **JANTUNG**

Jantung (Pearce, 2007) merupakan pusat dari sistem peredaran darah manusia dan hewan lainnya. Jantung pada manusia memiliki 4 ruangan. Ruangan bagian atas merupakan "serambi jantung" sedangkan dua ruang dibawahnya disebut sebagai "bilik jantung". Sekat yang menghubungkan antara bilik dan serambi jantung bagian kanan disebut *valva bikuspidalis* (*valva* : katup, *bi* : dua).

#### **Detak Jantung**

Denyut merupakan pemeriksaan pada pembuluh nadi atau arteri. Ukuran kecepatannya diukur pada beberapa titik denyut misalnya denyut arteri radialis pada pergelangan tangan, arteri brachialis pada lengan atas, arteri karotis pada leher, arteri poplitea pada belakang lutut, arteri dorsalis pedis atau arteri tibialis posterior pada kaki.

Jantung dapat dijadikan sebuah indikator kesehatan, hal ini dapat diamati dengan terjadinya peningkatan denyut nadi pada saat beristirahat. Waktu yang tepat untuk mengecek denyut nadi adalah saat kita bangun pagi dan sebelum melakukan aktivitas apapun. Pada saat itu kita masih relaks dan tubuh masih terbebas dari zat-zat pengganggu seperti nikotin dan kafein. Kita dapat mengecek sendiri dengan merasakan denyut nadi di bagian tubuh tertentu. (Denyut Nadi Normal, 2013)

### Pengukuran detak jantung

Dalam pengukuran detak jantung ini berguna untuk mengetahui kondisi tubuh dengan mengacu pada jenis kelamin dan umur.

Tabel 2. Detak jantung laki-laki

DETAH JANTUNG ISTIRAHAT LAKI-LAKI						
KONDISI \ UMUR	18-25	26-35	36-45	46-55	56-65	65+
SANGAT BAIK SEKALI	49-55	49-54	50-56	50-57	51-56	50-55
SANGAT BAIK	56-61	55-61	57-62	58-63	57-61	56-61
BAIK	62-85	62-85	63-86	64-87	62-87	62-85
LEBIH DARI CUKUP	86-89	86-90	87-90	88-91	88-91	86-89
CUKUP	90-93	91-94	91-95	92-96	92-95	90-93
KURANG	94-101	95-101	96-102	97-103	96-101	94-99
BURUK	102+	102+	103+	104+	102+	100+

Tabel 3. Detak jantung perempuan

DETAH JANTUNG ISTIRAHAT PEREMPUAN						
KONDISI \ UMUR	18-25	26-35	36-45	46-55	56-65	65+
SANGAT BAIK SEKALI	54-60	54-59	54-59	54-60	54-65	54-59
SANGAT BAIK	61-65	60-64	60-64	61-65	60-64	60-64
BAIK	66-89	65-88	65-89	66-89	65-88	65-88
LEBIH DARI CUKUP	90-93	89-92	90-93	90-93	89-93	89-92
CUKUP	94-98	93-96	94-98	94-97	94-97	93-96
KURANG	99-104	97-102	99-104	98-103	98-103	97-104
BURUK	105+	103+	105+	104+	104+	104+

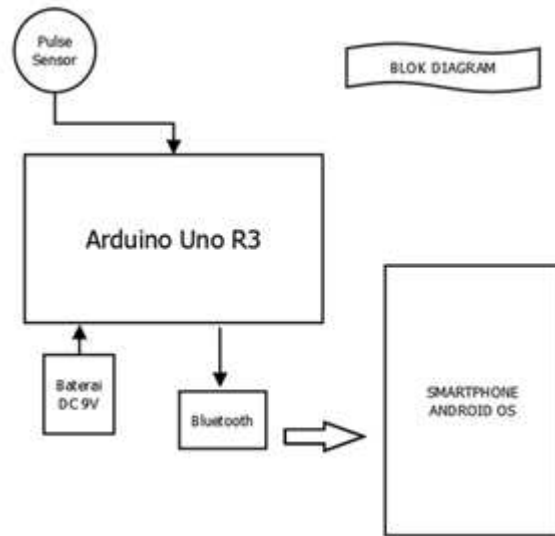
Tabel 2. menjelaskan bagaimana kriteria detak jantung seorang laki-laki berdasarkan umur. Sedangkan dalam table 3 adalah tabel kondisi seorang wanita. (Top End Sport Resting Heart Rate Table, 2013)

### BLOK DIAGRAM

Blok diagram dari alat pengukur detak jantung menggunakan *pulsesnsor* berbasis *ArduinoUnoR3* yang diintegrasikan dengan *Bluetooth* dapat dilihat pada gambar 1.

Dari blok diagram tersebut dapat dilihat beberapa bagian utama diantaranya:

- *ArduinoUnoR3*
- Baterai 9V
- *PulseSensor*
- *Bluetooth*
- *SmartphoneAndroid*



Gambar 1. Blok diagram alat

### PRINSIP KERJA SISTEM DIAGRAM BLOK

Pada alat ini *ArduinoUnoR3* merupakan komponen utama. *Arduino* berperan sebagai otak dalam alat ini. *ArduinoUnoR3* diaktifkan melalui sumber tegangan dari baterai *DC 9V*. Dari sumber tegangan tersebut, *Arduino* akan mensuplai tegangan untuk *pulsesnsor* dan *bluetooth*. *Pulsesnsor* akan diberi tegangan oleh *ArduinoUnoR3* sebesar *5V* dan *bluetooth* mendapatkan tegangan sebesar *3,3 V*. Ketika semua komponen telah aktif, maka alat akan mulai bekerja.

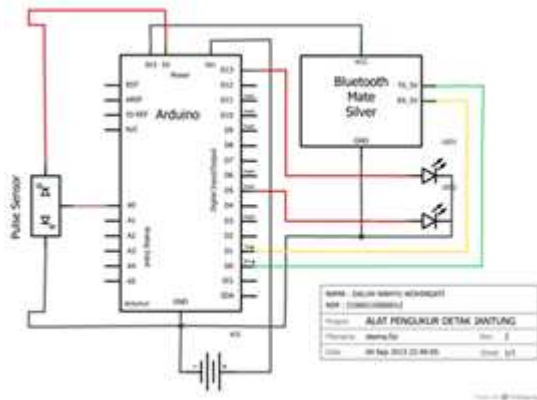
*Pulsesensor* akan mendeteksi detak jantung pada manusia dan kemudian data itu diproses oleh *ArduinoUnoR3*. Ketika proses perhitungan detak jantung telah selesai, data kemudian dikomunikasikan secara serial dan dikirimkan melalui *Bluetooth* menuju *SmartphoneAndroid*.

### *ArduinoUnoR3*

*ArduinoUNOR3* berfungsi sebagai modul kontroler utama pada sistem yang menggunakan mikrokontroler *AVRATmega328*. Gambar skematik rangkaian ada alat ini dapat dilihat pada gambar 3.2

*ArduinoUnoR3* akan mengontrol kinerja *Pulsesnsor* dan *BluetoothHC-05*. Sebagai konfigurasi pinnya yaitu:

- Pin power *Vin*  
Pin ini digunakan sebagai suplay tegangan. Pin ini terhubung oleh Baterai *DC 9V*.
- Pin power *5 V*  
Pin power *5 V* merupakan pin output yang mensuplay tegangan sebesar *5 V*. Pin ini untuk membangkitkan *pulsesnsor*.



Gambar 2. Gambar rangkaian

- Pin power 3.3 V  
Pin power 3,3 V merupakan pin output yang mensuplay tegangan sebesar 3,3 V. Pin ini untuk mengaktifkan *BluetoothHC-05*.
- Pin powerGND  
*Pin powerGND* merupakan pin *Ground* yang terhubung dengan *ground* pada Baterai 9V, *BluetoothHC-05*, dan *Pulsesnsor*.
- Pin Analog 0 (A0)  
*Input Analog* pada pin A0 merupakan pin yang mendapatkan input dari *pulsesnsor*.
- Pin Digital 0 (RX)  
*Pin Digital 0* memiliki fungsi sebagai *receiver* yang menghubungkan dengan pin *transceiver* pada *BluetoothHC-05*.
- Pin Digital 1 (TX)  
*Pin Digital 0* memiliki fungsi sebagai *transceiver* yang terhubung dengan pin *receiver* pada *BluetoothHC-05*.

### CARA KERJA PROGRAM

Gambar 3 menunjukkan *flowchart* program "Alat Pengukur Detak Jantung Menggunakan *Pulsesnsor* Berbasis *ArduinoUnoR3* Yang Diintegrasikan Dengan *Bluetooth*".

Untuk penjelasan proses secara lengkap dapat dilihat penjabaran proses beserta penjelasan listing programnya.

### PEMBUATAN ALAT

Dalam pembuatan alat "Alat Pengukur Detak Jantung Menggunakan *Pulsesnsor* Berbasis *ArduinoUno R3* yang Diintegrasikan dengan *Bluetooth*" melalui beberapa tahap, diantaranya:

- Bagian *Hardware*, meliputi perencanaan alat, pembuatan tempat, perancangan rangkaian, pemasangan rangkaian dan perakitan alat.
- Bagian *Software*, perencanaan sistem dan *flashing* program.

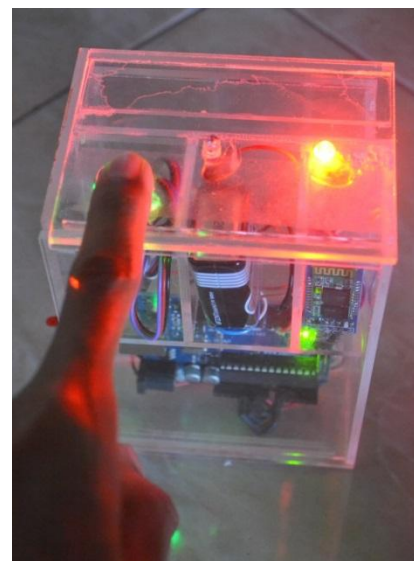


Gambar 3. Flowchart program

### PENGUJIAN DAN PENGUKURAN

#### Cara Penggunaan Alat

Sebelum melakukan pengujian terlebih dahulu perlu diketahui cara penggunaan alat. Untuk menggunakan hal pertama yang perlu diperhatikan adalah baterai sebagai 9 V. Kemudian nyalakan alat dengan cara menggeser saklar pada posisi *ON*. Kemudian tempelkanujung jari pada sensor pendeteksi detak jantung (*pulsesensor*) seperti terlihat pada gambar 4.





Gambar 4. Penggunaan Alat

Pertahankan posisi jari hingga didapatkan kondisi yang stabil. Untuk mengetahui kondisi tersebut dapat dilihat pada lampu indikator alat akan menyala dan meredup sesuai data jantung yang diukur.

Kemudian untuk penggunaan aplikasi. Saat pertama kali aplikasi dibuka, akan dihadapkan dengan 3 pilihan menu. Diantaranya yaitu panduan aplikasi, perhitungan detak jantung, dan tentang aplikasi. Untuk tampilan aplikasinya dapat dilihat pada gambar 5.



Gambar 5. Tampilan Awal

Dari tampilan awal tadi ketika selanjutnya kita pilih panduan aplikasi maka akan menampilkan tentang panduan dalam penggunaan aplikasi. Ketika halaman panduan aplikasi telah ditampilkan, kita juga akan diberikan pilihan kembali untuk melanjutkan ke halaman "Perhitungan Detak Jantung" atau menekan tombol *back*/kembali pada *smartphone* untuk kembali ke menu tampilan awal.

### Pengujian

Pengujian bertujuan mengetahui kondisi perbandingan dari alat yang dibuat dengan kondisi nyata. Dalam pengujian ini memiliki 3 perbandingan perhitungan.

Perhitungan secara manual, yaitu perhitungan detak jantung melalui arteri radialis yang berada pada pergelangan tangan. Dilakukan selama 1 menit karena satuan yang digunakan berupa *Bite Per Minute (BPM)*.

Perhitungan melalui Indikator Alat, yaitu melihat nyala dan redupnya indikator ketika kita melakukan pengukuran. Dalam pengukuran ini, indikator led menyala dan meredup sesuai detak jantung manual. Jadi dapat dipastikan bahwa jumlah

yang didapatkan nantinya antara cara manual dengan indikator adalah sama.

Tabel 4. Hasil pengujian

SAMPel	PERHITUNGAN DETAK JANTUNG			SELISIH PENGUKURAN	
	SECARA MANUAL	INDIKATOR ALAT	DATA APLIKASI	JUMLAH	PRESENTASE
1	66	66	66	0	0%
2	69	69	70	1	1.45%
3	68	68	68	0	0%
4	71	71	71	0	0%
5	74	74	73	1	1.35%
6	62	62	62	0	0%
7	63	63	63	0	0%
8	70	70	70	0	0%
9	81	81	81	0	0%
10	64	64	64	0	0%

### PENGUKURAN

Pengukuran disini adalah menggunakan alat kepada beberapa orang untuk mengetahui kinerja alat sesungguhnya. Pengukuran dilakukan pada 10 orang dimana diantaranya 5 orang laki-laki dan 5 orang perempuan dengan variasi umur yang berbeda.

Dalam pengukuran tidak dilakukan dengan observasi pada penderita suatu penyakit. Tujuan dilakukannya pengukuran hanya untuk mengetahui aplikasi system monitoring detak jantung dapat berjalan dengan baik. Selanjutnya untuk hasil pengukuran yang telah dilakukan dapat dilihat pada tabel 5.

Tabel 5. Hasil pengukuran

NO	NAMA	UMUR (Tahun)	JENIS KELAMIN	JUMLAH DETAK (BPM)	KONDISI
1	WISNU RESWARA	2	LAKI-LAKI	80	BAIK
2	FIRMANSYAH	13	LAKI-LAKI	99	BURUK
3	M. TAUFIQ	21	LAKI-LAKI	69	BAIK
4	SURYADI PUDYA.	21	LAKI-LAKI	66	BAIK
5	SUPADI WS	52	LAKI-LAKI	70	BAIK
6	ASTRI AMAYA	3	PEREMPUAN	75	BAIK
7	DAH ARUM	5	PEREMPUAN	72	BAIK
8	GALUH WAHYU	21	PEREMPUAN	67	BAIK
9	WAHYU TUTIK	28	PEREMPUAN	94	CUKUP
10	WAGINAH	65	PEREMPUAN	65	BAIK

### KESIMPULAN

Kesimpulan yang dapat diambil dalam penelitian ini adalah :

- Kinerja *Pulsesensor (Brand Sparkfun)* memiliki tingkat sensitivitas dan pembacaan yang sedikit lambat.
- Penggunaan *Bluetooth* seri *HC-05* memiliki tingkat kecepatan integrasi yang cepat dengan jarak yang tergolong jauh sehingga sesuai dengan kebutuhan.
- *Arduino Uno R3* sebagai *ADC* dapat dengan tepat melakukan proses perubahan data *analog*

menjadi *digital* dan melakukan perintah pengiriman dengan sangat baik.

- Dalam pengukuran yang dilakukan pada 10 orang yaitu 4 orang dengan umur dibawah 13 tahun, 3 orang laki diatas 18 tahun dan 3 orang perempuan diatas 18 tahun.
  - Pada pengukuran 4 orang dengan umur dibawah 18 Tahun tidak terjadi kesalahan. Penunjukan kondisi pada aplikasi dengan database tabel Detak Jantung Umur dibawah 18 Tahun memiliki hasil yang sama.
  - Pada pengukuran 3 orang laki-laki diatas 18 Tahun tidak terjadi kesalahan. Penunjukan kondisi pada aplikasi dengan database tabel Detak Jantung Istirahat Laki-laki memiliki hasil yang sama.
  - Pada pengukuran 3 orang perempuan diatas 18 Tahun tidak terjadi kesalahan. Penunjukan kondisi pada aplikasi dengan database tabel Detak Jantung Istirahat Perempuan memiliki hasil yang sama.

## DAFTAR PUSTAKA

1. Arduino, 2013, **Arduino Uno R3**. <http://www.arduino.cc/en/Main/ArduinoBoardUno/>
2. Artanto, Dian. 2007. **Interaksi Arduino dan Labview**. Jakarta : PT Elex Media Komputindo.
3. Anonimous, 2013, **Denyut Nadi Normal**. <http://www.apotas.com/7167/denyut-nadi-normal/>.
4. Anonimous, 2013, **Top End Sport. Resting Heart Rate Table**. <http://www.topendsports.com/testing/heart-rate-resting-chart.htm/>.
5. Bluetooth HC. 2013, **Bluetooth HC-05 Serial Module**. <http://hcmodule.com/2013/06/19/using-the-hc-06-bluetooth-module/>
6. Budiharjo, Widodo. 2007. **Panduan Praktikum Mikrokontroler Atmega16**. Jakarta: PT. Elex Media Komputindo.
7. Gitman, Yuri. 2013, **Pulse Sensor**. <http://www.pulsesensor.com/>.
8. Masagung Nugroho, 2013, **Teknologi Bluetooth**, <http://digilib.itelkom.ac.id/>.
9. Pearce, Evelyn Pearce, “Anatomy and Physiology for Paramedics”, Gramedia, 2007.
10. Septiawan, Faris Septiawan. 2013. **Sensor**. <http://farisseptiawan.blogspot.com/2010/03/pengertian-sensor.html/>