

POWER BANK PORTABLE SOLAR CHARGER MENGGUNAKAN SISTEM BUCK-BOOST CONVERTER BERBASIS MIKROKONTROLER ATMEGA 32

Nisrina Zahra Elfani, Priyo Sasmoko
Program Studi Diploma III Teknik Elektro
Sekolah Vokasi Universitas Diponegoro

ABSTRACT

Nisrina Zahra Elfani, Priyo Sasmoko explain that portable electronic devices have a problem, namely the resistance of electrical energy intake, because these electronic devices get energy from batteries that have limited capacity to store electrical energy. Electronic objects that have now mushroomed and become primary needs such as cellphones and laptops desperately need a tool to recharge batteries. Solar energy can be used to recharge the gadget batteries by converting them to electric power. This will be very useful for those who are field workers, travelers, and nature lovers who need battery charging devices without having to use an adapter that uses an AC source from PLN grids in homes, while in certain circumstances gadget users may not be at home or in a place that provides ac resources. One solution to this problem is the use of a power bank portable solar charger. Portable power bank solar charger is a charger that is equipped with backup batteries and solar cells as a source of electrical energy. Realized a portable charger that uses the working principles of DC-DC converter circuits such as: buck-boost converter, buck converter and boost converter as a voltage regulator that is used to charge electronic devices. The ADC channel on the microcontroller is used as feedback for the controller that is also present in the microcontroller used so that the converter output can be maintained at a certain value through setting the duty cycle PWM that drives the converter. This portable power bank solar charger uses a buck-boost converter system and can produce the desired voltage. Buck converters can reduce the output voltage from 5 Volt dc for the use of charging handphone and boost converter can increase the output voltage around 19 volts dc for the use of notebook charging

Keywords: powerbank, portable charger, buck-boost converter, solar cell

PENDAHULUAN

Latar belakang

Mobilitas sekarang ini telah beralih ke barang-barang elektronik terutama handphone yang notabennya sudah menjadi kebutuhan primer bagi kita. Pengguna smartphone maupun tablet, pasti sekali waktu pernah dipusingkan dengan borosnya pemakaian baterai. Belum lagi bila saat digunakan, namun tiba-tiba “low batterai” kemudian gadget tersebut mati. Padahal saat itu anda di dalam perjalanan atau jauh dari sumber listrik. Salah satu solusi untuk bisa mengatasi hal ini memang bisa dilakukan dengan membawa batterai cadangan. Solusi yang di tawarkan dalam pembuatan alat ini adalah pemanfaatan energy terbaharukan secara lebih efektif, dengan dapat mengisi batterai tanpa harus ada listrik ac dari PLN. Selain itu juga lebih praktis karena tidak perlu repot membuka dan melepas batterai untuk diganti batterai cadangan. Terutama bagi mereka yang sering berpergian ke daerah terpencil. Seperti camping, melakukan ekspedisi dan jalan jalan ke daerah yang tidak tersedia listrik.

Solar cell adalah salah satu *supply energy* listrik alternatif yang memungkinkan untuk dibawa kemana-mana. *Solar cell* menghasilkan tegangan output dengan nilai yang berubah-ubah sesuai dengan intensitas cahaya yang jatuh pada permukaannya.

Perubahan nilai tegangan ini akan menghambat *system charging* baterai apabila *solar cell* langsung dihubungkan dengan baterai. Dengan permasalahan diatas, dibutuhkan suatu rangkaian dan control yang mampu menghasilkan tegangan output yang stabil dengan input dari *solar cell* yang berubah-ubah. Kontrol *duty cycle* PWM pada buck-boost konverter adalah salah satu metode yang dapat digunakan untuk pengaturan tegangan.

Batasan Masalah

Batasan Masalah Batasan masalah pada penelitian ini adalah:

1. Sumber energi listrik berasal dari *solar cell* dengan kapasitas 5 Watt.
2. Penggunaan mikrokontroler Atmega 32 sebagai kontrol PWM
3. Baterai penyimpan energi yang digunakan memiliki tegangan kerja sebesar 12V
4. Sistem yang digunakan untuk menaik turunkan tegangan menggunakan *buck-boost converter*

LANDASAN TEORI

Sel Surya (*Solar Cell*)

Sumber energi yang berjumlah besar dan bersifat kontinu terbesar yang tersedia bagi kita adalah energi surya-khususnya, energy elektromagnetik yang

dipancarkan oleh matahari. Energi surya sangat efektif karena tidak bersifat politif, tidak dapat habis, dapat di percaya dan gratis. Terdapat kekurangan dalam energi surya ini yaitu bahwa energy surya ini sangat halus (dilute) dan tidak konstan. Arus energi yang rendah mengakibatkan terpksa dipakainya system dan kolektor yang luas permukaannya besar untuk mengumpulkan dan mengkonsentrasikan energy itu. Disamping itu system ini beharga mahal namun kini sudah banyak yang harganya ekonomis.

DC-DC Converter

Dc-dc converter merupakan rangkaian elektronika power untuk mengubah suatu masukan tegangan dc menjadi tegangan dc keluaran dengan nilai yang lebih besar atau kecil dari tegangan masukan.

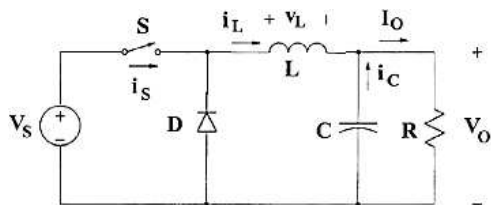
Secara umum, ada tiga rangkaian (topologi) dasar konverter dc-dc, yaitu *buck*, *boost*, dan *buck-boost*. Rangkaian lain biasanya mempunyai kinerja mirip dengan topologi dasar ini sehingga sering disebut sebagai turunannya. Contoh dari konverter dc-dc yang dianggap sebagai turunan rangkaian *buck* adalah *forward*, *push-pull*, *half-bridge*, dan *full-bridge*. Contoh dari turunan rangkaian *boost* adalah konverter yang bekerja sebagai sumber arus. Contoh dari turunan rangkaian buck-boost adalah konverter *flyback*.

Buck-Boost Converter

Buckboost converter berfungsi untuk mengubah level tegangan DC, baik ke level yang lebih tinggi maupun ke level yang lebih rendah. Penggunaan buck-boost ini karena tegangan output dari solar cell selalu berubah-ubah berdasarkan perubahan intensitas cahaya yang jatuh pada permukaan solar cell.

Buck Converter

Buck konveretr merupakan konverter dc ke dc, nilai rata-rata tegangan keluaran lebih kecil dari nilai sumber tegangannya. Buck converter biasa disebut juga sebagai step-down converter. Berikut ini merupakan rangkaian dari buck converter .



Gambar 1. Rangkaian Dasar Buck Converter

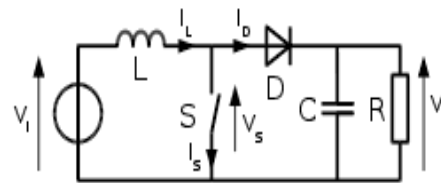
Pada rangkaian ini terdapat beberapa komponen antara lain :

- Tegangan masukan (V_s), merupakan catu daya DC yang ingin diubah tegangannya menjadi lebih tinggi atau lebih rendah.
- *Controllable switch* (S), merupakan *semiconductor switching device* yang keadaan membuka dan menutupnya dapat dikendalikan dengan memberikan sinyal pada gate switch. Beberapa contoh switch jenis ini adalah BJT (*Bipolar Junction Transistor*), IGBT (*Insulated-gated Bipolar Transistor*) dan MOSFET (*Metal Oxide Semiconductor Field Effect Transistor*).
- Induktor (L), merupakan komponen yang berfungsi untuk menyimpan arus.
- Dioda (D), merupakan *uncontrollable semiconductor switching device*, karena membuka atau menutupnya dioda tergantung dari tegangan dan arus yang mengalir pada rangkaian. Dioda akan terbuka jika dalam keadaan *forward bias*, yaitu tegangan anoda lebih tinggi daripada tegangan katoda, sebaliknya diode akan menutup jika dalam keadaan *reverse bias*, yaitu tegangan anoda lebih rendah daripada tegangan katoda.
- Kapasitor (C), merupakan komponen yang berfungsi sebagai bagian dari *low pass filter*.
- Resistor (R), merupakan beban sistem dan berfungsi pula sebagai bagian dari *low pass filter*.
- Tegangan keluaran (V_o), merupakan hasil tegangan keluaran yang diinginkan.

Boost Converter

Boost converter adalah *converter* yang menghasilkan tegangan *output* yang lebih besar dari tegangan *inputnya*. Tegangan *output* yang dihasilkan mempunyai polaritas yang sama dengan tegangan *inputnya*. *Boost converter* biasa disebut juga sebagai *step-up converter*. Berikut ini merupakan rangkaian dari *boost converter*:

Prinsip utama untuk menaikkan tegangan adalah kemampuan induktor untuk menyimpan energi. Dalam boost konverter , tegangan output selalu lebih tinggi dari tegangan input .



Gambar 2. Rangkaian Dasar Boost Converter

Baterai

Baterai adalah alat yang menyimpan daya yang dihasilkan oleh panel surya yang tidak segera digunakan oleh beban. Daya yang disimpan dapat digunakan saat periode radiasi matahari rendah atau pada malam hari. Komponen baterai kadang-kadang

dinamakan akumulator (*accumulator*). Akumulator adalah baterai yang merupakan suatu sumber aliran yang paling populer yang dapat digunakan di mana-mana untuk keperluan yang bermacam-macam beranekaragam.

Baterai *Rechargeable* Litium-Polimer

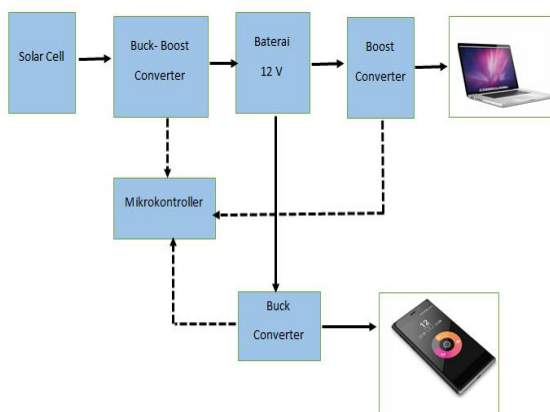
Baterai Lithium-Polymer/Li-Po Ini generasi paling baru baterai isi ulang. Selain ramah lingkungan, keunggulannya di atas baterai Li-Ion. Untuk perawatan baterai Lithium Polymer, tak jauh beda dengan Lithium Ion. Namun, Penanganannya harus ekstra hati – hati. Mengingat sifatnya yang ” liquid ” dengan tekanan yang cukup keras bisa menyebabkan bentuk baterai berubah karena tekanan.

Mikrokontroler

Pada alat yang dibuat ini akan digunakan mikrokontroler Atmega32 sebagai otak dari keseluruhan sistem. Mikrokontroler ini berfungsi untuk menaik turunkan tegangan pada *buck-boost converter*, *buck converter* dan *boost converter* menggunakan PWM sebagai medianya, pengaturan ini tergantung duty cycle artinya semakin besar duty cyle maka output tegangannya juga semakin besar, begitu juga sebaliknya semakin kecil duty cylenya maka output tegangannya juga semakin kecil. Oleh karena itu kita membutuhkan pengaturan mikrokontroler. Sehingga berapapun tegangan inputnya akan di dapat tegangan output ke batrai yang stabil untuk dijaga nilainya pada buck-bust converter dari output sel surya.

PERANCANGAN ALAT

Diagram Blok Sistem



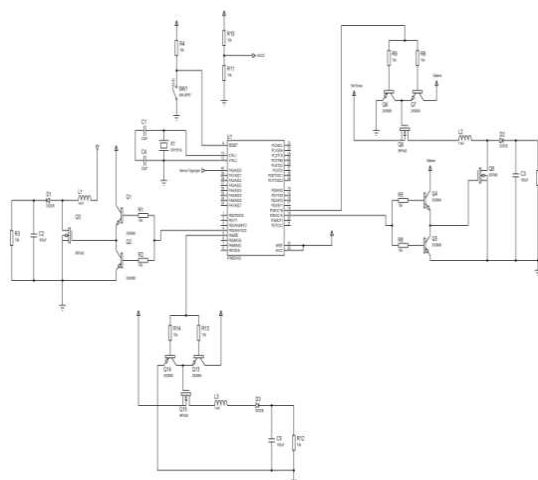
Gambar 3. Diagram blok

- *Solar Cell*
Pada proyek akhir ini dipilih menggunakan solar *cell* dengan spesifikasi daya maximum 5W. Digunakan sebagai sumber energi listrik yang nantinya di simpan di dalam *battery*

untuk menyimpan energi sementara saat cahaya matahari tersedia.

- *Buck-Boost Converter*
Buck-Boost Converter digunakan untuk menaik-turunkan tegangan input agar tegangan output dapat diatur pada nilai tertentu. Penggunaan *Buck-Boost Converter* ini karena tegangan output dari solar *cell* selalu berubah berdasarkan perubahan intensitas cahaya yang jatuh pada permukaan solar *cell*.
- *Buck Converter*
Pada system ini, *Buck Converter* digunakan untuk menurunkan tegangan dari battery yang digunakan untuk men-charge *Hand phone*.
- *Boost Converter*
Pada system ini, *Boost Converter* digunakan untuk menaikkan tegangan dari battery yang digunakan untuk men-charge *Note Book*.
- *Back up Battery*
Back up battery digunakan untuk menyimpan energy sementara saat cahaya matahari tersedia dan beban belum terpasang, sehingga untuk menyimpan cadangan energi .
- Mikrokontroler AT MEGA32
Mikrokontroler adalah otak dari kerja keseluruhan sistem. Pada proyek akhir ini digunakan mikrokontroler jenis AT MEGA32 yang memiliki 4 port yang masing-masing 8 bit. Pada system ini mikrokontroler memproduksi sinyal PWM untuk switching converter-converter serta membaca tegangan yang dihasilkan untuk dijaga nilainya

Cara Kerja Alat

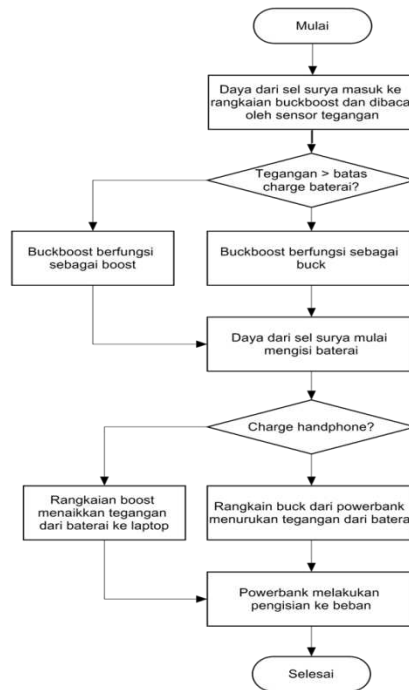


Gambar 4. Rangkaian Keseluruhan

Berdasarkan rangkaian sistem power bank portable solar charger diatas, rangkaian mendapat

sumber energi listrik dari panel surya yang berdaya 5 watt. Energi listrik yang dihasilkan oleh panel surya tersebut akan di simpan didalam backup baterai. Namun sebelum masuk kedalam backup baterai tersebut, energi listrik yang dihasilkan sel surya miliki tegangan yang tidak stabil maka terlebih dahulu masuk kedalam rangkaian *buck-boost converter*. Perubahan nilai tegangan dari panel surya dapat menghambat sistem charging baterai apabila panel surya langsung dihububngkan ke baterai. Pada saat nilai tegangan mencapai nilai maksimum, arus pengisian baterai bisa melebihi arus pengisian yang dibutuhkan, hal ini dapat memperpendek usia pemakaiin baterai. Sehingga penggunaan rangkaian *buck-boost converter* di perlukan agar range keluaran tegangan sesuai dengan sistem charging baterai.

Dari rangkaian *buck-boost converter* yang dapat menkonversi tegangan yang tadinya rendah menjadi tinggi megitu juga sebaliknya sehingga menjadi stabil, dimana ketika daya dari sel surya masuk kedalam rangkaian buck-boost dan dibaca oleh sensor tegangan , setelah dibaca ketika tegangan lebih besar dari charger baterai maka buck-boost bekerja sebagai buck sedangkan ketika tengan membaca tegangan lebih kecil dari charger baterai maka buck-boost bekerja sebagai boost. Sistem buck-boost bekerja secara terus-menerus seperti itu tegangan dari sel surya sesuai dengan baterai. Ketika sudah seesai daya dari sel surya masuk mengisi baterai . Terdapat sebuah rangkaian buck converter pada power bank ini digunakan untuk menurunkan tegangan dari baterai yang bertegangan 11,1 Volt ke 5 Volt yang digunakan untuk mencharger handphone. Penurunan tegangan ini di kendalikan oleh mikrokontroler Atmega 32 menggunakan pengaturan duty cycle PWM, sehingga power bank dapat melakukan pengisian ke beban yaitu hanphone. Sedangkan rangkaian boost converter digunakan untuk penggunaan charger laptop dimana tegangan semula dari baterai yang bernilai 11,1 Volt dinaikan menjadi 19 Volt sesuai tegangan yang dibutuhkan oleh laptop. Kenaikan tegangan ini diatur dan dijaga pada nilai tertentu melalui pengaturan duty cycle PMW oleh mikrokontroler Atmega 32, kemudian powerbank dapat melakukan pengisian ke beban aitu laptop.



Gambar 5. Flowchart Sistem

PEMBUATAN BENDA KERJA

Proses Pembuatan *Power Bank Solar Charger* ini terdiri dari:

- Pembuatan Perangkat Keras (*Hardware*)
Tahap pertama meliputi semua proses pembuatan perangkat keras untuk merealisasikan rancangan yang telah dibuat menjadi sistem yang siap untuk dioperasikan..
- Pembuatan Perangkat Lunak (*Software*)
Tahap kedua mencakup semua hal yang berkaitan dengan pemrograman mikrokontroler Atmega 32.

Masing-masing tahap di atas memiliki tujuan yang sama, yaitu menciptakan satu kesatuan sistem yang saling melengkapi satu sama lain, guna tercipta satu sistem yang baik. Awal pembuatan alat adalah perencanaan dan konsep yang matang tentang aplikasi dan alat yang akan dibuat, agar kendala-kendala yang terjadi dapat diminimalisir supaya hasil lebih maksimal.

HASIL PERCOBAAN

Pengujian Modul Solar Cell

Pengujian ini dilakukan langsung dibawah sinar matahari dengan cuaca cerah pada saat pagi, siang maupun sore dengan menggunakan multimeter digital, pengujian ini tidak hanya mengambil 1 hari saja tetapi 3 hari dengan waktu dari jam 10 pagi hingga jam 4 sore. Tujuan pengujian modul solar cell untuk mengetahui apakah alat ini bekerja atau tidak. Hasil pengujian modul solar cell dapat dilihat pada Tabel 1.

Rangkaian Buck Konverter

Buck converter merupakan *step down DC-DC converter* yang mengeluarkan tegangan output lebih kecil dari tegangan inputnya dan diatur melalui besar *duty cycle* sinyal PWM yang men-drive bagian switching yang dalam hal ini mosfet. Dalam pengukuran menggunakan multimeter digunakan untuk mengetahui nilai output yang dihasilkan oleh rangkaian buck converter. Pengukuran dilakukan dengan menggunakan tegangan masukan dari baterai 3,7 Volt yang diseri menjadi 3, nilai beban 220 Ohm dan diberikan nilai *duty cycle* yang bervariasi. Dapat dilihat pada Tabel 2. hasil pengukuran *buck converter*.

Tabel 2. Pengukuran *buck converter*

NO	Duty Cycle	Tegangan input (V)	Tegangan output (V)	Arus output (A)
1	0,4%	12	12,60	0,05
2	1,17 %	12	13,75	0,06
3	2,35 %	12	15,82	0,07
4	3,5%	12	17,92	0,08
5	5%	12	19,91	0,09
6	6%	12	21,2	0,09

Tabel 1. Pengukuran Modul Solar Cell

JAM (WIB)	Tegangan Solar Cell Hari-1 (V)	Tegangan Solar Cell Hari-2 (V)	Tegangan Solar Cell Hari-3 (V)
10.00	9,57V	9,55V	9,51V
11.00	10,50V	10,56V	10,02V
12.00	10,70V	10,79V	10,78V
13.00	10,63V	10,77V	10,78V
14.00	10,78V	10,78V	10,75V
15.00	10,30V	10,32V	10,44V
16.00	10,28V	10,27V	10,28V

Tabel 3. Pengukuran Boost Converter

NO	Duty Cycle	Tegangan input (V)	Tegangan output (V)	Arus output (A)
1	0,4%	12	0,59	0,0026
2	1,17 %	12	1,90	0,0086
3	2,35 %	12	3,31	0,0150
4	3,5%	12	4,23	0,0192
5	5%	12	4,82	0,0219
6	6%	12	5,22	0,0237

Rangkaian Boost Konverter

Boost converter merupakan *step down converter* mengeluarkan tegangan output lebih besar dari tegangan inputnya dan diatur melalui besar *duty cycle* sinyal PWM yang men-drive bagian switching yang dalam hal ini mosfet. Dalam pengukuran menggunakan multimeter digunakan untuk mengetahui nilai output yang dihasilkan oleh rangkaian boost converter. Pengukuran dilakukan dengan menggunakan tegangan masukan dari baterai 3,7 Volt yang diseri menjadi 3, nilai beban 220 Ohm dan diberikan nilai *duty cycle* yang bervariasi. Dapat dilihat pada tabel 3 hasil pengukuran *boost converter*.

Rangkaian Buck-Boost Konverter

Buck-boost converter berfungsi untuk mengubah level tegangan DC, baik ke yang lebih tinggi maupun ke level yang lebih rendah dan diatur melalui besar *duty cycle* sinyal PWM yang men-drive bagian switching yang dalam hal ini mosfet. Dalam pengukuran menggunakan multimeter digunakan untuk mengetahui nilai output yang dihasilkan oleh rangkaian buck-boost converter. Pengujian dilakukan dengan memberikan variasi nilai *duty cycle* untuk mengetahui tegangan keluaran buck-boost converter. Pengujian dilakukan dengan tegangan masukan dari baterai 3,7 Volt yang diseri menjadi 3. Pengujian dilakukan dengan menggunakan beban 220 ohm.

Tabel 4 dan 5 adalah tabel hasil pengukuran buck-boost converter pada kondisi buck dan boost.

Tabel 4. Pengukuran Buck-Boost Converter (kondisi buck)

NO	Duty Cyle	Tegangan Masukan (Volt)	Tegangan Keluaran (volt)	Arus Keluaran (A)
1	0,4%	12	0,5	0,002
2	1,17%	12	1,8	0,008
3	2,3%	12	3,2	0,014
4	3,5%	12	4,1	0,018
5	4,6%	12	4,7	0,021
6	5,8%	12	5,1	0,023

Tabel 5. Pengukuran Buck-Boost Converter (kondisi boost)

NO	Duty Cyle	Tegangan Masukan (Volt)	Tegangan Keluaran (volt)	Arus Keluaran (A)
1	0,4%	12	11,4	0,052
2	1,17%	12	11,5	0,052
3	2,3%	12	11,8	0,053
4	3,5%	12	12,2	0,055
5	4,6%	12	12,7	0,057
6	5,8%	12	12,32	0,056

KESIMPULAN

Pada penelitian berjudul Power Bank Solar Charger Menggunakan Sistem Buck-Boost Converter Berbasis Mikrokontroler Atmega32, penulis dapat mengambil kesimpulan sebagai berikut:

- Masing-masing *converter* dapat menghasilkan tegangan sesuai dengan yang diharapkan . *Buck converter* dapat menghasilkan tegangan keluaran berkisar 5 Volt dc , boost converter dapat menghasilkan tegangan keluaran berkisar 19 Volt dc
- Buck-boost converter dapat menghasilkan tegangan keluaran lebih besar atau lebih kecil dari tegangan masukan. Menaikan tegangan berkisar hingga 20 volt dc dan dapat menurunkan tegangan berkisar hingga 0,5 Volt dc.
- Solar cell yang digunakan yaitu dengan kapasitas 3 watt 9 volt dan dapat mencharger batrai full 12 volt hingga 8 jam dengan catatan pengisian tersebut dalam intensitas cahaya matahari yang cerah.
- Naik turun tegangan pada *buck-boost converter* dapat dikendalikan oleh mikrokontroler yang digunakan yaitu Atmega32, dimana

menggunakan 4 pin PWM yang terdapat pada mikrokontroler Atmega32.

- Solar cell memanfaatkan cahaya langsung dari matahari yang dirubah menjadi energi listrik. Apabila dalam keadaan digunakan salah satu cell ditutup maka daya akan turun.
- Tegangan dan arus akan mulai meningkan pada pagi hari, kemudian akan mencapai level yang maksimum pada siang hari, dan turun pada saat matahari mulai terbenam.
- Semakin bertambahnya waktu pengisian baterai maka tegangan baterai pun akan meningkat.

DAFTAR PUSTAKA

1. Gunawan. 2009. **Rancang Bangun DC-Dc Converter dengan PID Diskrit sebagai Pengendali Tegangan Keluaran. Skripsi.** Depok : Fakultas Teknik, Program Studi Elektro, Universitas Indonesia.
2. Handini, Wulandari. 2008. **Performa Sel Surya Tersensitasi Zat Pewarna (DSSC) Berbasis ZnO dengan Variasi Pengisian dan Besar Kristalis TiO₂.** Skripsi. Depok : Fakultas Teknik, Program Studi Elektro, Universitas Indonesia.
3. Hidayat, Suryo, Muhamad. 2010. **Rancang Bangun buck Boost Konverter.** Skripsi. Depok : Fakultas Teknik, Program Studi Elektro, Universitas Indonesia.