

Model Sistem Tagihan Listrik dan Pengendali Arus dengan Menggunakan Sensor Arus

Yosua¹, Djoko H. N.¹ dan Sani M. Isa²

Abstrac: *A kWh meter is a tool that used for counting the used electric which passed it. The problem is, it's still in kWh, and use MCB to confine the electric current. The objective in designing billing system model and electric current control, is to solve these problems, by creating a tool that can be used to confine the electric current and to count the bill of electric used at a moment of time. This objective comprise of current censor module, ADC module, microcontroller module, interface module, relay module, and computer to control this tool. The result of testing this tool shows that this tool can confine the electric current and counting sum of used electric at a moment of time.*

Keywords: *confine, billing, electric current.*

Abstrak: *KWh meter merupakan suatu alat yang menghitung jumlah pemakaian listrik yang mengalir melewatinya. Permasalahannya total pemakaian listrik yang tertera pada kWh meter masih dalam satuan kWh, pembatasan arus listrik menggunakan MCB. Perancangan model sistem billing listrik dan pengendalian arus bertujuan untuk mengatasi permasalahan tersebut, yaitu dengan membuat sebuah alat yang dapat berfungsi sebagai penghitung jumlah pemakaian listrik yang sudah dikonversi kedalam satuan rupiah, sekaligus dapat membatasi arus yang dapat mengalir ke beban. Perancangan ini terdiri dari modul sensor arus, modul ADC, modul mikrokontroler, modul interface, modul relay, dan menggunakan komputer sebagai pengendali alat ini. Hasil pengujian menunjukkan alat ini dapat berfungsi sesuai dengan yang diharapkan untuk berfungsi sebagai sistem billing sekaligus pengendali arus.*

Kata Kunci: *pengendalian, billing, arus listrik.*

PENDAHULUAN

Salah satu masalah di Indonesia saat ini adalah krisis listrik. Krisis listrik yang terjadi sekarang ini semata-mata karena faktor tingginya konsumsi listrik dibandingkan dengan kurangnya pasokan listrik yang diperoleh PT Perusahaan Listrik Negara (PLN). Menurut data yang ada, saat ini kapasitas yang terpasang di PLN saat ini untuk wilayah Jawa Bali 25.000 MW. PLN hanya mampu memasok 16.000 MW, sedangkan beban puncak saat ini 16.500 MW. Cara lain yang dapat dilakukan adalah dengan menghemat penggunaan listrik. Saat ini konsumsi listrik terus meningkat, sedangkan suplai listrik tidak berimbang dengan pemakaian listrik yang menyebabkan pemadaman bergilir. Permasalahannya, sebagian pemakaian listrik tersebut merupakan pemborosan listrik. Pemborosan listrik sering terjadi di banyak tempat, salah satu tempat yang sering terjadi pemborosan listrik adalah tempat kos.

Tempat kos menjadi salah satu pilihan alternatif tempat tinggal bagi orang yang memiliki tempat tinggal yang jauh dari tempat aktifitas sehari-harinya, misalnya kerja, kuliah. Pada umumnya pemilik tempat kos mematok sebuah harga sebagai biaya bagi orang yang menyewa sebuah kamar, dengan fasilitas-fasilitas yang sudah ditentukan. Penyewa harus menambahkan biaya sewa jika ingin menambah fasilitas yang ada, seperti kulkas, komputer, televisi, dan lain-lain. Biaya yang dikeluarkan oleh penyewa kamar ini sudah termasuk pemakaian sepuasnya. Hal ini menjadikan beberapa penyewa merasa berhak memakai fasilitas yang diberikan oleh tempat huniannya, seperti menghidupkan *Air Conditioner* terus menerus walaupun yang bersangkutan tidak berada di tempat.

Alat untuk mengukur penggunaan listrik salah satunya adalah KWH meter, yang bila dihubungkan dengan *Main Circuit Breaker* (MCB) dapat digunakan untuk membatasi daya maksimal yang dapat digunakan. Cara pencatatan penggunaan listrik yang selama ini dilakukan adalah secara manual yang dilakukan oleh petugas dengan mendatangi tempat dan mencatat penggunaan listrik pada KWH meter satu-persatu. Salah satu kekurangan dalam sistem yang menggunakan tenaga manusia adalah adanya faktor *human error*. Contoh *human error* antara lain kecerobohan, kesalahan dalam mengingat ataupun mencatat, kemalasan diri dan sebagainya. Faktor ini sulit untuk diantisipasi dan dikoreksi karena menyangkut manusia dan sifatnya masing-masing. Kekurangan ini antara lain dapat mengakibatkan munculnya kesalahan dalam pencatatan.

Berdasarkan pada hal-hal tersebut maka diperlukan adanya suatu alat yang dapat membatasi penggunaan listrik. Alat tersebut harus dapat membatasi daya yang digunakan sehingga jika pemakaian melebihi daya maksimal, alat tersebut dapat menghentikan arus listrik. Selain itu dapat menampilkan total pemakaian listrik dari setiap kamar tanpa mendatangi. Dalam tugas akhir ini akan dirancang suatu alat yang berfungsi sebagai sistem *billing* penggunaan listrik dan dapat mengendalikan besarnya pemakaian listrik dengan menggunakan modul sensor arus sebagai pengganti KWH meter. Dilakukan beberapa survei dalam pembuatan rancangan alat ini. Survei pertama dilakukan di salah satu tempat kos di kawasan Jakarta barat pada tanggal 13 November 2008 terhadap cara pencatatan penggunaan listrik. Survei ini dilakukan untuk mengetahui tempat kos tersebut sudah memakai sebuah alat pengganti KWH meter dan informasi yang didapatkan melalui kunjungan antara lain:

- Pengukuran penggunaan listrik memakai KWH meter dan pencatatan dilakukan oleh petugas.
- Pembatasan daya menggunakan MCB.

¹ Jurusan Teknik Elektro Fakultas Teknik Universitas Tarumanagara Jakarta

² Jurusan Informatika Fakultas Teknik Informasi Universitas Tarumanagara Jakarta

Survei kedua dilakukan dengan pencarian melalui internet pada tanggal 15 November 2008. Survei ini dilakukan untuk mengetahui apakah di pasaran sudah dijual sebuah alat sebagai pengganti KWH meter seperti yang dibuat, dan informasi yang didapatkan:

- Terdapat KWH meter Prabayar digunakan untuk pembatasan penggunaan listrik yang diproduksi oleh PT. Len Industri.
- Terdapat KWH meter digital yang saat ini sedang diuji coba oleh PLN yang digunakan di wilayah sekitar Cikampek, Karawang.

KAJIAN PUSTAKA

Survei ketiga dilakukan pada tanggal 30 Maret 2009, yang dilakukan dengan mengunjungi perpustakaan Fakultas Teknik universitas Tarumanagara untuk mengetahui alat yang sudah pernah dibuat dan informasi yang didapatkan:

- Laporan tugas akhir karya Joni Aripin 525000006 dengan judul Perancangan dan Implementasi Alat Pembaca Register KWH-Meter Secara Otomatis Menggunakan *Short Message Service* pada Jaringan seluler. Perhitungan total biaya dengan cara menghitung jumlah putaran piringan pada KWH meter dengan menggunakan sensor *optocoupler* yang dikalikan dengan tarif dasar per KWH.
- Laporan tugas akhir karya Edy Setiawan 525000066 dengan judul Perancangan dan Implementasi Alat Pembaca Meteran pada KWH-Meter Secara Nirkabel Berbasis Mikrokontroler AT 89C51. Menggunakan sensor *optocoupler* untuk menghitung jumlah putaran piringan pada KWH meter, kemudian dikirimkan ke PLN dengan menggunakan gelombang FM untuk diproses menjadi sejumlah biaya yang harus dibayar pemakai.

TEORI PENUNJANG

Mikrokontroler

Mikrokontroler adalah sebuah sistem komputer fungsional pada sebuah chip, sehingga sering disebut *single chip microcomputer*. Mikrokontroler memiliki prosesor utama, memori, dan *input/output* yang dapat diprogram sesuai kebutuhan. Mikrokontroler mempunyai bermacam-macam tipe, antara lain mikrokontroler dengan 4 Kbyte *Flash Programmable and Erasable Read Only Memory* (PEROM), ada pula 8 Kbyte PEROM, dan 16 Kbyte PEROM. PEROM digunakan untuk menyimpan instruksi bahasa *assembler* sehingga mikrokontroler dapat bekerja tanpa tambahan memori dari luar untuk menyimpan perintah tersebut.

IC mikrokontroler memiliki beberapa bagian, antara lain:

- *Central Processing Unit* (CPU), merupakan pengendali utama dari mikrokontroler, didalamnya terdapat:
 - *Arithmetic and Logic Unit* (ALU), berfungsi untuk melakukan perhitungan aritmatika dan logika.
 - *Control Unit* (CU), berfungsi untuk menemukan instruksi dari memori yang kemudian diproses menjadi sebuah kumpulan proses kerja sederhana, kemudian mengeksekusinya sesuai program.
- *Microcontroller unit*, terdiri dari 2 jenis, yaitu:
 - *Random Acces Memory* (RAM), berfungsi untuk menyimpan data-data yang bersifat sementara.
 - *Programmable and Erasable Read Only Memory* (PEROM), berfungsi untuk menyimpan kode-kode program dan konstanta-konstanta yang bersifat tetap (permanen).
- Unit *I/O port*, berfungsi sebagai penghubung mikrokontroler dengan perangkat lain.
- BUS, merupakan jalur-jalur penghubung CPU dengan unit-unit lain dari mikrokontroler. Mikrokontroler memiliki 2 macam BUS, yaitu BUS data dan BUS alamat.
- Pembangkit *Clock-Oscilator* (*Timer*), berfungsi sebagai penentu waktu pada sistem mikrokontroler untuk mengeksekusi instruksi.

Interface RS-232

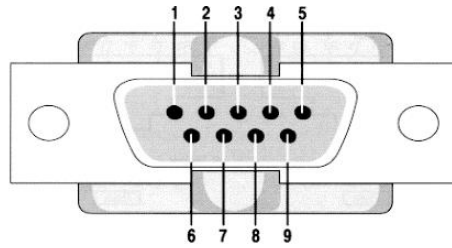
Serial Recommended Standard number 232 (RS-232) pada rancangan ini digunakan sebagai penghubung antara PC dan mikrokontroler. Komunikasi antara mikroprosesor dengan *input* dan *output device* pada komputer dibagi menjadi dua macam, yaitu komunikasi serial dan komunikasi paralel. Komunikasi serial, data dikirim dan diterima oleh komputer secara bit-per-bit melalui satu jalur komunikasi dua arah, sedangkan pada komunikasi paralel, data dikirim dan diterima secara bersamaan atau paralel.

Komunikasi serial RS-232 adalah standar komunikasi yang diciptakan oleh *Electronic Industry Association and the Telecommunication Industry Association* (EIA/TIA). Parameter-parameter yang ditetapkan oleh EIA adalah:

1. Logika 0 antara +3 s/d +25 volt.
2. Logika 1 antara -3 s/d -25 volt.
3. Daerah tegangan antara +3 s/d -3 volt tidak didefinisikan, dimana daerah ini adalah *invalid level* yaitu tegangan yang tidak memiliki *level* logika pasti.
4. Tegangan rangkaian tidak boleh lebih dari 25 volt.

5. Arus rangkaian tidak boleh lebih dari 500 mA.
6. Kecepatan maksimum transmisi data 20 Kbps.

Komunikasi serial RS-232 bersifat asinkron, artinya sinyal *clock* tidak dikirim bersamaan dengan data. Serial *port* pada RS-232 dibagi menjadi dua ukuran yaitu *D-Type 25 pin connector* dan *D-Type 9 pin connector*. Konfigurasi pin konektor DB-9 dapat dilihat pada Gambar 1.



■ Gambar 1. Konfigurasi Pin Konektor DB-9[1]

Keterangan dari koneksi pin *D-Type 9 pin connector* adalah sebagai berikut [1]:

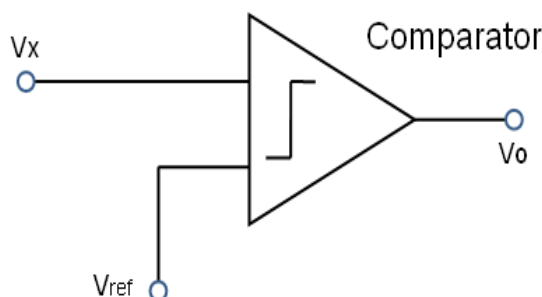
- Pin 1 (*Carrier Detect*) berfungsi untuk mendeteksi boleh atau tidaknya *Data Terminal Equipment* (DTE) menerima data.
- Pin 2 (*Received Data*) berfungsi sebagai jalur penerima data dari *Data Communication Equipment* (DCE) ke DTE.
- Pin 3 (*Transmit Data*) berfungsi sebagai jalur penerima data dari DTE ke DCE.
- Pin 4 (*Data Terminal Ready*) berfungsi untuk menginformasikan kesiapan dari terminal DTE.
- Pin 5 (*Signal Ground*) berfungsi untuk saluran *ground*.
- Pin 6 (*Data Set Ready*) berfungsi untuk menyatakan bahwa status data tersambung pada DCE.
- Pin 7 (*Request to Send*) berfungsi untuk mengirim sinyal informasi dari DTE ke DCE bahwa akan ada data yang akan dikirim.
- Pin 8 (*Clear to send*) berfungsi untuk menginformasikan pada DTE bahwa DCE siap untuk menerima data.
- Pin 9 (*Ring Indicator*) berfungsi untuk menginformasikan DTE bahwa ada terminal yang menginginkan komunikasi dengan DCE.

Interface Recommended Standard 232 (RS-232) adalah standar untuk komunikasi serial antara *Data Terminal Equipment* (DTE) dan *Data Circuit-terminating Equipment* (DCE). *Interface* ini digunakan karena memiliki kelebihan jika dibandingkan dengan *interface* paralel, pada *interface* ini kabel yang digunakan untuk dapat berkomunikasi lebih panjang dibandingkan dengan komunikasi paralel dan jumlah kabel serial yang digunakan lebih sedikit jika dibandingkan dengan kabel komunikasi paralel.

Interface RS-232 ini juga memiliki *data rate* maksimum sebesar 20 Kbps, sehingga kecepatan pengiriman data dapat dilakukan dengan cepat. IC MAX232, yang merupakan IC yang digunakan untuk *interface* ini, memiliki 2 *linereceiver* yang dapat menerima masukan maksimum dari -25 volt hingga +25 dan 2 *line driver* yang dapat memberikan keluaran untuk rangkaian TTL. IC MAX232 membutuhkan tegangan sebesar +5 volt.

Analog to Digital Converter (ADC)

ADC adalah sebuah alat yang digunakan untuk mengubah data *analog* menjadi data *digital*. Konversi data *analog* ke data *digital* yang terjadi dilakukan dengan menggunakan rangkaian komparator yang ditunjukkan pada Gambar 2, dimana V_x merupakan tegangan *input*, sedangkan V_{ref} merupakan suatu nilai tegangan referensi. *Output* tegangan akan menunjukkan logika 1 (*high*) pada saat *input* tegangan V_x lebih besar dari pada *input* tegangan V_{ref} , sedangkan jika *input* tegangan V_x lebih kecil dari pada tegangan V_{ref} maka *output* tegangan dari komparator akan menunjukkan logika 0 (*low*). Data *digital* yang dihasilkan dari pengkonversian berbanding lurus dengan *input* data *analog*.



■ Gambar 2. Rangkaian Komparator [2]

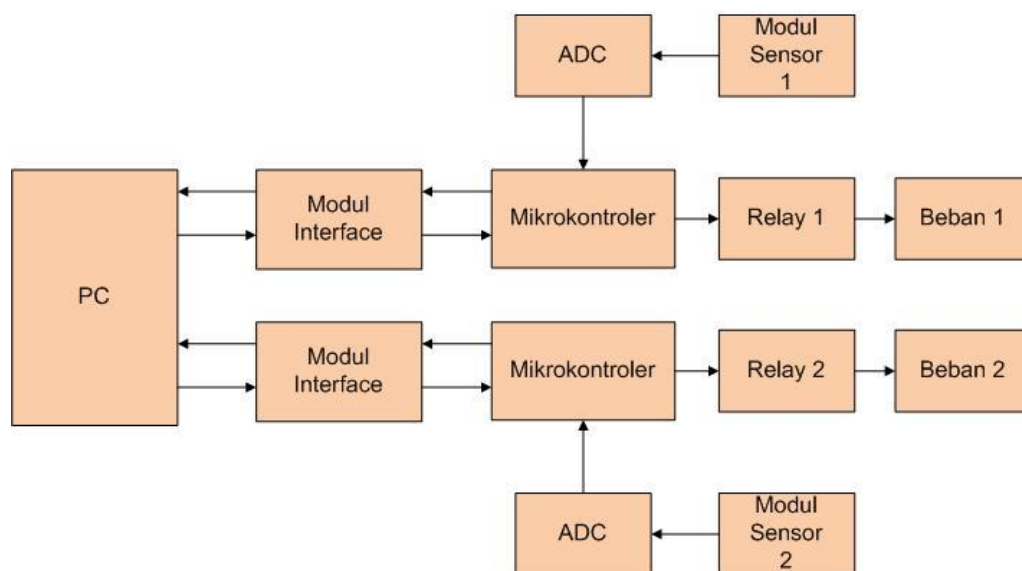
ADC memiliki beberapa tipe, yang membedakan adalah jenis teknik pengkonversian sinyal. Tiap teknik memiliki perbedaan waktu yang diperlukan oleh ADC untuk melakukan proses konversi sinyal *analog* menjadi sinyal *digital*. Kecepatan konversi dari suatu ADC ditentukan oleh kecepatan gerbang logika dan *setting time op-amp* yang digunakan ADC. Beberapa macam jenis ADC antara lain *counting converter*, *successive approximation converter*, *single-ramp ADC*, *dual-ramp ADC*, dan lain-lain.

PERANCANGAN SISTEM

Rancangan dengan judul sistem tagihan listrik dan pengendalian arus ini dimaksudkan untuk memudahkan pengendalian dan pencatatan pemakaian listrik yang terjadi di tempat kos. Pengendalian penggunaan listrik pada alat yang dirancang menggunakan sensor arus. Modul sensor arus ditempatkan di setiap kamar tempat kos di mana sensor arus digunakan sebagai pendeteksi arus yang mengalir dengan keluaran sebuah sinyal analog. Sinyal *analog* yang dihasilkan oleh sensor arus diperkuat oleh *operational amplifier* (Op-Amp) sehingga menghasilkan gelombang analog yang tegangannya lebih besar yang kemudian diubah menjadi sinyal *digital* dengan menggunakan *Analog to Digital Converter* (ADC) agar dapat diproses oleh mikrokontroler, kemudian sinyal digital keluaran ADC digunakan sebagai *input* modul mikrokontroler. Komputer berperan untuk penghitungan biaya total yang harus dibayar oleh pemakai. Sebuah modul *interface* digunakan sebagai penghubung antara komputer dengan mikrokontroler yang akan menyesuaikan *level* logika dari mikrokontroler ke *level* logika dari komputer. Modul mikrokontroler dihubungkan dengan *relay* yang digunakan untuk memutuskan arus listrik yang mengalir ketika terjadi arus yang dibutuhkan oleh beban melebihi batas arus yang sudah ditentukan, dan dapat diaktifkan kembali melalui komputer dengan memerintahkan mikrokontroler untuk mengirim perintah kepada *relay* untuk mengalirkan kembali arus listrik.

Diagram Blok

Diagram blok rancangan diperlihatkan pada Gambar 3. Modul lain yang tidak terdapat di dalam diagram blok tersebut yaitu modul catu daya di mana modul ini berfungsi memberikan daya untuk keseluruhan rangkaian.



■ Gambar 3. Diagram Blok Rancangan

Pemilihan Mikrokontroler

Mikrokontroler yang digunakan adalah AT89S51, yang merupakan mikrokontroler keluaran Atmel. Mikrokontroler AT89S51 ini memiliki kemampuan sebagai berikut:

- Empat buah 8-bit *programmable port* I/O, yang masing-masing terdiri dari delapan jalur I/O.
- RAM internal sebesar 128x8 bit.
- 6 sumber *interrupt*.
- Memiliki *port* serial dengan control serial *full duplex* UART.
- Kemampuan untuk operasi aritmatika dan operasi logika.
- 4 kb *In-system Reprogramable Flash Memory* dengan kemampuan 1000 kali pemrograman dan penghapusan.

Mikrokontroler keluaran Atmel dengan tipe AT89S51 ini digunakan karena memiliki kemampuan ISP (*In system Programming*) dimana mikrokontroler ini dapat diprogram tanpa menggunakan modul *downloader*, selain itu mikrokontroler ini sudah memiliki kemampuan yang dapat memenuhi kebutuhan perancangan ini.

Konfigurasi pin-pin mikrokontroler adalah sebagai berikut[3] :

- Pin 1-8 adalah pin-pin yang merupakan pin *port* 1. Pin ini merupakan *bus* I/O 8 bit dua arah yang dilengkapi dengan *internalpull up* resistor.
- Pin 9 adalah pin yang digunakan untuk me-*reset* mikrokontroler. Pin ini akan aktif jika diberi logika *high* selama 2 *cycle*.
- Pin 10-17 adalah pin-pin yang merupakan pin *port* 3. Pin ini merupakan *bus* I/O 8 bit dua arah yang dilengkapi dengan *internalpull up* resistor. Selain itu port ini dapat digunakan sebagai fungsi-fungsi lain yang dapat dilihat pada Tabel 1.

■ Tabel 1. Fungsi pengganti dari *port* 3

Bit	Nama	Fungsi Alternatif
P3.0	RXD	Untuk <i>input</i> data <i>port</i> serial
P3.1	TXD	Untuk <i>output</i> data <i>port</i> serial
P3.2	INT0	Interupsi eksternal
P3.3	INT1	Interupsi eksternal
P3.4	T0	<i>Input</i> eksternal waktu/pencacah 0
P3.5	T1	<i>Input</i> eksternal waktu/pencacah 1
P3.6	WR	Jalur menulis memori data eksternal
P3.7	RD	Jalur membaca memori data eksternal

- Pin 18 dan 19 adalah pin-pin yang merupakan bagian dari rangkaian osilator yang digunakan untuk membangkitkan sinyal *clock* bagi mikrokontroler. Pin 18 (XTAL 2) merupakan *output* dari *inverting amplifier* dan *input* bagi *internal clock generator*. Sedangkan pin 19 (XTAL 1) merupakan *input* bagi *inverting amplifier*.
- Pin 20 adalah pin yang digunakan sebagai pin *ground*.
- Pin 21-28 adalah pin-pin yang merupakan pin *port* 2 yang merupakan *bus* I/O 8 bit dua arah dengan *internalpull up* resistor. Saat mengakses data memori eksternal yang menggunakan alamat 16 bit, *port* 2 berfungsi sebagai *bus* alamat tinggi.
- Pin 29 adalah pin *Program Store Enable* (PSEN) yang merupakan *output* sinyal pengontrol. Pin ini aktif setiap 6 periode osilator pada saat *fetching* data pada *external program memory*.
- Pin 30 adalah *output* dari pin *address latch enable* (ALE) ini digunakan untuk *latching* alamat data rendah selama pengaksesan *external memory*. Pin ini juga sebagai sinyal *input* pemrograman (PROG) selama proses pemrograman.
- Pin 31 adalah pin *external access* (EA) ini akan mengeksekusi instruksi dari memori *internal program* sampai alamat 0FFFH, setelah alamat itu instruksi akan di *fetch* dari *external program memory*. Hal ini akan dilakukan ketika pin ini diberikan logika *high*. Ketika pin ini diberi logika *low* maka semua instruksi akan di-*fetch* dari *external memory*,
- Pin 32-39, pin ini adalah *port* 0 yang merupakan *bus* 8 bit *open drain*. *Bus* alamat rendah dan *bus* data dapat di-*multiplexed* dengan port ini dan port ini harus diberi *external pull up* resistor.
- Pin 40, pin ini merupakan pin V_{cc} . Pin ini harus diberi tegangan sebesar + 5 volt dari *power supply*, 125 mA arus dan rating *power dissipation* sebesar 1 W.

Perangkat Lunak (Software)

Perancangan alat ini menggunakan 2 *software*, *software* pada komputer, dan *software* pada mikrokontroler. *Software* pada komputer berfungsi untuk memproses data *input* yang berasal dari mikrokontroler, menyimpan dan memanggil data jumlah pemakaian listrik, menampilkan jumlah pemakaian listrik dalam satuan kWh dan rupiah, memutuskan dan mengaktifkan arus listrik yang mengalir, membatasi besar arus yang mengalir, serta me-*reset* data jumlah pemakaian listrik. Jumlah pemakaian dapat disimpan pada *database*, dan apabila program dijalankan kembali, maka *software* akan memanggil informasi tersebut untuk diproses dan ditampilkan kembali pada layar komputer.

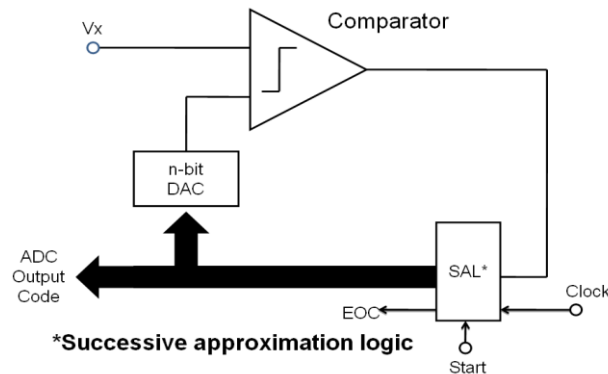
Software pada mikrokontroler berfungsi untuk meneruskan data yang diterima dari ADC ke komputer untuk diproses. *Software* yang terdapat di mikrokontroler juga berfungsi untuk mengirimkan perintah kepada *relay* untuk memutuskan atau mengaktifkan arus listrik.

Software yang digunakan dalam perancangan ini terdiri dari dua buah bahasa pemrograman, yaitu *Assembly* dan Visual Basic 6.0. Bahasa pemrograman *Assembly* digunakan untuk pemrograman mikrokontroler karena sesuai dengan *hardware* yang digunakan dan mudah untuk pengaplikasiannya, sedangkan bahasa pemrograman Visual Basic 6.0 digunakan karena perangkat lunak ini mudah untuk diaplikasikan untuk mengendalikan *hardware* ataupun dalam pembuatan program GUI. Perancangan alat ini menggunakan program Visual Basic 6.0 untuk memberikan perintah secara langsung kepada mikrokontroler yang selanjutnya mikrokontroler ini mengendalikan setiap *relay* yang terhubung dengan beban.

Pemilihan ADC

ADC yang digunakan pada rancangan ini adalah ADC jenis *successive approximation converter*, karena ADC jenis ini memiliki kecepatan konversi sesuai dengan kecepatan yang dibutuhkan oleh mikrokontroler untuk proses *sampling*, sehingga proses *sampling* dapat berjalan dengan baik. Gambar 4 menunjukkan rangkaian ADC jenis *successive approximation converter*.

ADC berfungsi untuk mengubah sinyal *analog* menjadi sinyal *digital*. IC ADC0804, merupakan IC ADC yang digunakan pada perancangan ini. ADC0804 ini digunakan pada perancangan untuk mengkonversikan data analog dari modul sensor arus menjadi sinyal digital sehingga data tersebut dapat diproses oleh mikrokontroler. ADC0804 dipilih karena dapat melakukan konversi dengan menggunakan metode SAR (*Successive Approximation Register*), dengan waktu konversi 100 μ s, selain itu ADC0804 sudah memiliki *timer (clock)*, dan memiliki 1 *port output* sehingga sesuai dengan kebutuhan



■ Gambar 4. Rangkaian ADC *Successive Approximation Logic* [2]

Relay

Relay merupakan *switch* yang dioperasikan secara elektronik. Cara kerja dari *relay* menggunakan magnet elektrik yang terbuat dari inti besi yang dililit oleh kumparan (*coil*). Kumparan tersebut terhubung dengan tegangan pengontrol. Magnet yang dihasilkan dari kumparan pada saat tegangan pengontrol ada, akan menarik mekanik *switch*, sehingga kontak pada beban akan terhubung. Magnet akan hilang dan mekanik *switch* akan kembali seperti semula sewaktu tegangan pengontrol tidak diberikan lagi.

Relay memiliki dua jenis yaitu *Normally Open (NO)* dan *Normally Closed (NC)*. *NO* merupakan jenis *relay* yang pada saat tidak diberi arus kontrol maka kondisi pada beban dalam keadaan terputus, jika arus kontrol diberikan maka kondisi pada beban dalam keadaan terhubung. Berbeda dengan *NC*, ini merupakan jenis *relay* yang pada saat tidak diberi arus kontrol kondisi pada beban keadaan terhubung, dan pada saat arus kontrol diberikan maka kondisi pada beban dalam keadaan terputus. Alat ini menggunakan *relay* jenis DPDT dengan tegangan kerja sebesar 5V DC, *relay* ini dipilih karena mudah digabungkan dengan soket IC.

Sensor Arus

Sensor adalah suatu alat yang tanggap terhadap sejenis energi tertentu sebagai masukan, dan mengeluarkan sinyal listrik yang sesuai sebagai *output*-nya. Sensor memiliki banyak macam karena terdapat banyak macam energi. Contohnya adalah sensor keasaman, tingkatan cahaya, suhu, kekuatan medan magnet, jarak tekanan kecepatan dan lain-lain.

Sebuah sensor arus digunakan dalam perancangan ini, dimana sensor arus ini akan mendeteksi besar arus yang mengalir melalui sensor arus tersebut. Arus yang masuk ke sensor arus akan melewati sebuah kumparan dan menghasilkan sebuah medan magnet yang kemudian dideteksi oleh sebuah sensor medan magnet yang kemudian diubah menjadi tegangan listrik yang sesuai. Sensor arus akan mengeluarkan *output* sinyal *analog* berupa besaran listrik.

Sensor arus digunakan untuk mendeteksi besar arus listrik yang melaluinya dengan keluaran sinyal *analog* berupa tegangan listrik. Sensor arus yang digunakan dalam perancangan ini adalah keluaran Allegro tipe ACS712ELCTR-30A-T. Sensor arus ACS712 ini dipilih karena dapat dilalui arus sampai dengan 30 A, dan dapat dioperasikan menggunakan 5 Volt DC. Berdasarkan *datasheet*, sinyal *output* mengalami kenaikan sebesar 66 mV untuk setiap kenaikan arus sebesar 1A.

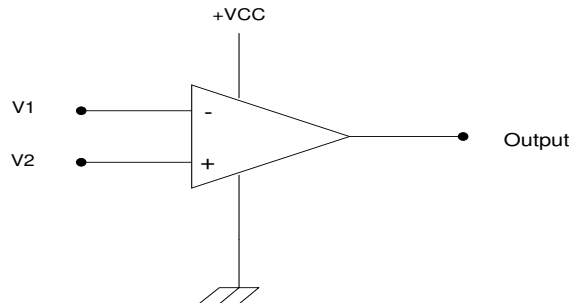
Personal Computer

Personal Computer (PC) pada rancangan ini memegang peranan terpenting dimana berfungsi sebagai pemroses data-data yang diterima dari mikrokontroler yang kemudian ditampilkan dan disimpan dalam *database*. Komputer terdiri dari dua bagian penting, yaitu perangkat lunak dan perangkat keras. Perangkat lunak merupakan program-program yang berisi instruksi-instruksi untuk mengolah data. Perangkat keras adalah

peralatan elektronik yang secara fisik dapat dilihat dan disentuh. Kedua bagian tersebut membentuk suatu kesatuan, dimana perangkat keras tidak akan berfungsi tanpa perangkat lunak, demikian juga sebaliknya. Salah satu perangkat keras yang digunakan adalah *port* serial, yang digunakan untuk berkomunikasi dengan mikrokontroler secara serial. Perangkat lunak yang ada meliputi sistem operasi, aplikasi pengolah data, dan aplikasi antar-muka dengan pengguna.

Operational Amplifier

Operational Amplifier (Op-Amp) digunakan sebagai penguat tegangan *output* sensor arus. Op-Amp ini bekerja dengan cara membandingkan tegangan masuk, antara tegangan masuk V_1 dan V_2 , setelah itu op-amp menghasilkan sebuah tegangan keluaran dari hasil perbandingan tegangan masuk tersebut. Fungsi Op-Amp sebagai komparator dapat dilihat pada Gambar 5.



■ Gambar 5. Fungsi *Op-Amp* sebagai komparator

Op-Amp mempunyai dua buah tegangan masuk, yaitu *inverting input* yang ditandai dengan (-) dan *non-inverting input* yang ditandai dengan (+). Apabila $V_1 > V_2$ maka tegangan keluaran adalah 0 Volt, dan bila $V_1 < V_2$ maka tegangan keluaran nya tergantung dari besarnya nilai +Vcc.

Operational Amplifier (Op-Amp) pada perancangan ini digunakan untuk memperbesar tegangan *output* dari sensor arus yang akan diteruskan ke modul ADC. IC LM741 merupakan IC yang berisi Op-Amp. LM741 digunakan karena dapat beroperasi pada tegangan -22 Volt sampai 22 Volt dan arus *supply* rendah.

Catu Daya

Catu daya digunakan untuk menghasilkan tegangan listrik untuk yang membutuhkannya. Rangkaian catu daya yang terdiri dari *transformer* (transformator), *rectifier* (penyearah arus), *filter* (penyaring), dan *voltage regulator* dapat mengubah tegangan *alternating-current* (AC) dari PLN menjadi tegangan *direct-current* (DC). Rangkaian catu daya akan menghasilkan tegangan DC +5 volt, +12 volt, dan -12 volt untuk mencatu tegangan yang dibutuhkan oleh modul-modul yang ada pada rancangan alat ini.

Transformator tipe *step-down* digunakan untuk menurunkan tegangan PLN 220 volt AC menjadi 15 volt AC, kemudian keluaran dari transformator disearahkan menggunakan dioda *bridge* sebagai penyearah menjadi tegangan DC. *Ripple* gelombang yang ada pada keluaran dari dioda *bridge* akan diratakan dengan menggunakan *filter*, komponen yang digunakan sebagai *filter* adalah sebuah kapasitor. *Voltage regulator* berfungsi untuk mempertahankan nilai tegangan DC yang ada, walaupun *input* tegangan DC atau beban berubah-ubah.

IC regulator yang digunakan terdiri dari 3 IC, yaitu 7805, 7812, dan 7912. IC 7805 adalah IC regulator tegangan positif 5 Volt, sedangkan IC 7812 adalah IC regulator tegangan positif 12 Volt, sedangkan IC 7912 adalah IC regulator tegangan negatif 12 Volt. IC ini merupakan komponen dalam modul catu daya, dan digunakan karena pengaplikasiannya sangat mudah, dan mudah didapat. IC regulator ini memiliki 3 kaki, yaitu kaki tegangan keluaran/*output* (V_{out}), *ground* (GND), dan tegangan masukan/*input* (V_{in}). IC regulator 7805 mengeluarkan tegangan +5 Volt pada arus maksimum 1 ampere dengan tegangan *input* berkisar antara 7,5-20 Volt. IC regulator 7812 mengeluarkan tegangan +12 Volt pada arus maksimum 1 ampere dengan tegangan *input* berkisar antara 14,5-27 Volt. IC regulator 7912 mengeluarkan tegangan -12 Volt pada arus maksimum 1 ampere dengan tegangan *input* berkisar antara 14,5-27 Volt.

HASIL PENGUJIAN DAN ANALISIS

Pengujian Modul Mikrokontroler

Pengujian modul mikrokontroler dilakukan untuk mengetahui modul mikrokontroler yang digunakan bekerja dengan baik. Pengujian mikrokontroler dilakukan dengan dua cara, dengan program dan tanpa program. Pengujian pertama, yang dilakukan tanpa program untuk melihat *output* mikrokontroler pada masing-masing *port*. Pengujian ini menggunakan alat *voltmeter*, kaki tegangan positif pada *voltmeter* dihubungkan ke masing-masing *port* pada mikrokontroler satu persatu, dan kaki tegangan negatif dihubungkan ke *ground*. Hasil pengujian *port* mikrokontroler tanpa menggunakan program dapat dilihat pada Tabel 2.

■ **Tabel 2.** Hasil pengujian port mikrokontroler

Port 1 ke	Output (Volt)	Port 2 ke	Output (Volt)	Port 3 ke	Output (Volt)
P1.0	4.98	P2.0	4.95	P3.0	4.99
P1.1	4.94	P2.1	4.98	P3.1	4.98
P1.2	4.97	P2.2	4.96	P3.2	4.98
P1.3	4.98	P2.3	4.97	P3.3	4.97
P1.4	4.95	P2.4	4.98	P3.4	4.99
P1.5	4.96	P2.5	4.99	P3.5	4.98
P1.6	4.97	P2.6	4.97	P3.6	4.98
P1.7	4.99	P2.7	4.99	P3.7	4.99

Mikrokontroler yang belum diisi dengan program dan diberikan catu daya +5 V_{DC}, mikrokontroler tersebut berada dalam keadaan *default* dan menyebabkan setiap *port* pada mikrokontroler berada dalam kondisi *high* (logika 1) kecuali *port* 0 karena *port* nol dalam kondisi *floating*. Mikrokontroler yang telah diisi program, setiap pin *port* mikrokontroler tersebut akan memberikan logika yang sesuai dengan perintah didalam program.

Pengujian kedua dilakukan dengan cara memasukkan program sederhana (terlampir). Mikrokontroler yang telah dimasukkan program dihubungkan langsung dengan 8 buah LED dengan menggunakan *project board*. *Port* yang memiliki nilai HIGH akan menyalakan LED pada *project board*. Hasil dari tampilan LED pada pengujian ini dapat dilihat pada Tabel 3.

■ **Tabel 3.** Hasil percobaan modul mikrokontroler

Clk ke-	LED 1	LED 2	LED 3	LED 4	LED 5	LED 6	LED 7	LED 8
0	Off	Off	Off	Off	Off	Off	Off	Off
1	Off	Off	Off	Off	Off	Off	Off	On
2	Off	Off	Off	Off	Off	Off	On	Off
3	Off	Off	Off	Off	Off	On	Off	Off
4	Off	Off	Off	Off	On	Off	Off	Off
5	Off	Off	Off	On	Off	Off	Off	Off
6	Off	Off	On	Off	Off	Off	Off	Off
7	Off	On	Off	Off	Off	Off	Off	Off
8	On	Off	Off	Off	Off	Off	Off	Off

Pengujian Modul *Interface* RS-232

Pengujian modul *interface* RS-232 dilakukan untuk mengetahui apakah data yang berasal dari komputer dapat diteruskan ke mikrokontroler dan sebaliknya. Pengujian pada modul *Interface* RS-232 ini dilakukan dengan cara menghubungkan pin *transmitter* dengan pin *receiver* pada soket modul yang terhubung dengan komputer, kemudian diuji menggunakan program *hyper terminal*. Pengujian dilakukan dengan cara mengetik beberapa huruf, setelah itu dilihat apakah modul ini dapat berkomunikasi dengan baik atau tidak. Modul *interface* dikatakan baik bila huruf yang diketik pada *keyboard* sama dengan yang muncul pada *hyper terminal*. Huruf yang diketik pada pengujian ini adalah "TEST TEST TEST". Hasil pengujian dapat dilihat pada Gambar 6.

■ **Gambar 6.** Hasil Pengujian Modul *Interface* RS-232

Pengujian Modul ADC

Pengujian modul ADC dilakukan untuk mengetahui apakah modul ADC dapat merubah data analog menjadi data digital. Pengujian dilakukan dengan menggunakan *variable resistor* dan 8 buah LED. *Variable resistor* tersebut dipasang pada *input* ADC dan kemudian diberi masukan tegangan 5 volt, sedangkan 8 buah LED dipasang pada *output* ADC. Hasil yang didapat dari pengujian ini dapat dilihat pada Tabel 4.

■ **Tabel 4.** Hasil pengujian modul ADC

Pengujian ke	Tegangan <i>Input</i> yang Masuk ke Rangkaian ADC	Kondisi LED ke (1: Mati / 0: Menyala)							
		1	2	3	4	5	6	7	8
1	0 Volt	0	0	0	0	0	0	0	0
2	1 Volt	0	0	1	1	0	1	0	1
3	2 Volt	0	1	1	0	0	1	1	1
4	3 Volt	1	0	0	1	1	0	1	0
5	4 Volt	1	1	0	0	1	1	1	1
6	5 Volt	1	1	1	1	1	1	1	1

Berdasarkan tabel percobaan diatas dapat dilihat bahwa lampu LED yang terdapat pada *output* rangkaian ADC dapat menyala sesuai dengan tegangan *input* yang masuk ke ADC. Rumus untuk mengubah data *analog* menjadi data *digital* secara manual dapat dilihat pada rumus 4.1.

$$\frac{V_{in}}{V_{ref}} \times 255 = N \dots\dots\dots(1)$$

Dimana N adalah sebuah bilangan desimal yang diubah menjadi bilangan biner (data *digital*).

Pengujian Modul Sensor Arus

Pengujian modul sensor arus menggunakan catu daya +5 volt, +12 volt, dan -12 volt DC, catu daya 220 volt AC, *oscilloscope*, dan dua buah strika yang membutuhkan arus 1,7A (370 Watt). Catu daya 220 volt dihubungkan dengan beban yang melewati sensor arus, sensor arus menghasilkan sinyal *analog* yang diperkuat dengan rangkaian Op-Amp, *output* dari modul sensor arus ini dihubungkan dengan *oscilloscope* agar besar tegangan sinyal *analog* dapat terlihat. Modul sensor arus ini dikatakan bekerja dengan baik jika dapat menghasilkan sinyal *output* yang berbeda-beda sesuai dengan besar beban yang ada. Rumus untuk menghitung besarnya kW_s yang diterapkan pada perancangan ini dapat dilihat pada rumus 4.2.

$$\frac{I}{3600} \times 220 = kW_s \dots\dots\dots(2)$$

Dimana I adalah besar arus yang dibutuhkan oleh beban. Hasil pengujian dapat dilihat pada Tabel 5.

■ **Tabel 5.** Hasil pengujian modul sensor arus

Percobaan ke	Output (Volt)	Keterangan
1	0,987	Tanpa beban
2	1,397	Beban 1 strika
3	1,835	Beban 2 strika

Pengujian Modul Relay

Pengujian modul *relay* menggunakan catu daya 220 volt AC, catu daya 5 volt DC, dan sebuah lampu pijar. *Relay* dipasangkan dengan catu daya 220 volt AC volt, dan catu daya 5 volt DC dijadikan *input* pada *relay*, pengujian dilakukan untuk mengetahui apakah *relay* dapat bekerja dengan baik untuk menghubungkan sumber tegangan 220 volt dengan lampu pijar sehingga lampu pijar dapat menyala. Tabel 6 menunjukkan hasil pengujian modul *relay*.

■ **Tabel 6.** Hasil pengujian modul *relay*

V <i>input</i> (Volt)	Kondisi	
	Transistor	Lampu
0	<i>On</i>	Menyala
+5	<i>Off</i>	Tidak Menyala

Dari tabel diatas dapat disimpulkan bahwa pada saat adanya *input* tegangan pada *relay*, lilitan dialiri listrik yang menyebabkan *switch* berpindah dan membuat lampu pijar terhubung dengan sumber tegangan, sehingga lampu pijar dapat menyala. Sedangkan pada saat tidak ada *input* tegangan pada *relay* menyebabkan lilitan tidak

mendapatkan aliran listrik sehingga *switch* berpindah ke posisi semula dan membuat lampu pijar tidak terhubung dengan sumber tegangan, sehingga lampu pijar tidak menyala.

Pengujian Modul Catu Daya

Pengujian modul catu daya dilakukan untuk mengetahui apakah rangkaian catu daya dapat mengeluarkan tegangan yang stabil. Pengujian modul catu daya ini dilakukan dengan dua cara. Pengujian pertama dilakukan dengan tanpa beban yaitu dengan mengukur langsung keluaran dari catu daya menggunakan multimeter digital. Pengujian yang kedua dilakukan dengan memberi beban pada keluaran catu daya kemudian diukur menggunakan multimeter digital.

Pengujian pertama dilakukan dengan cara mengukur tegangan keluaran IC *regulator* setelah melewati kapasitor. Pengujian catu daya untuk *output* yang dihasilkan yaitu 5 Volt, 12 Volt dan -12 Volt. Masing-masing percobaan dilakukan pengujian *output* sebanyak 5 kali dengan tujuan untuk mengetahui apakah tegangan *output* stabil atau tidak.

Pengujian kedua dilakukan dengan cara menambahkan beban bervariasi yang dihubungkan dengan keluaran dari modul catu daya, kemudian dilakukan pengukuran tegangan pada beban tersebut. Hasil dari pengujian catu daya tanpa beban dan hasil pengujian catu daya dengan beban ini untuk tegangan 5 V dapat dilihat pada Tabel 7 dan Tabel 8.

■ **Tabel 7.** Hasil pengujian catu daya 5 volt tanpa beban

Pengujian ke:	V <i>input</i> Catu Daya	V <i>output</i> Tanpa Beban
1	5	5.00
2	5	4.99

■ **Tabel 8.** Hasil pengujian catu daya 5 volt dengan beban

Pengujian ke:	V <i>input</i> Catu Daya	Besaran Beban (ohm)	V <i>output</i> Dengan Beban
1	5	50	4.99
2	5	60	4.98
3	5	80	5.00
4	5	100	4.97
5	5	200	4.96

Tegangan yang dibutuhkan oleh modul-modul yang ada dalam rancangan ini adalah $\pm 5V$. Tegangan *output* yang dihasilkan catu daya masih berada dalam jangkauan, karena masih di dalam batas toleransi tegangan yang dibutuhkan oleh modul-modul tersebut, dengan kata lain modul catu daya ini bekerja dengan baik.

Tegangan keluaran catu daya sebesar 12 V dan -12 Volt, digunakan untuk memberikan tegangan pada Op-Amp. Hasil dari pengujian catu daya tanpa beban untuk tegangan 12 V dan -12 V dapat dilihat pada Tabel 9, dan hasil pengujian catu daya dengan beban untuk tegangan 12 V dan -12 V dapat dilihat pada Tabel 10.

■ **Tabel 9.** Hasil pengujian catu daya 12 volt dan -12 volt tanpa beban

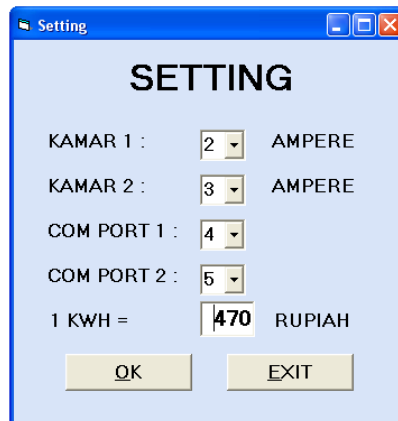
Pengujian ke:	V <i>output</i> Tanpa Beban	
	<i>Input</i> Catu Daya = 12v	<i>Input</i> Catu Daya = -12v
1	11.99	-11.99
2	11.98	-11.97

■ **Tabel 10.** Hasil pengujian catu daya 12 volt dan -12 volt dengan beban

Pengujian ke:	<i>Input</i> Catu Daya = 12v		<i>Input</i> Catu Daya = -12v	
	Besaran Beban (ohm)	V <i>output</i> Dengan Beban	Besaran Beban (ohm)	V <i>output</i> Dengan Beban
1	50	12.00	50	-12.00
2	60	11.95	60	-11.93
3	80	12.00	80	-11.92
4	100	11.88	100	-11.95
5	200	11.69	200	-11.59

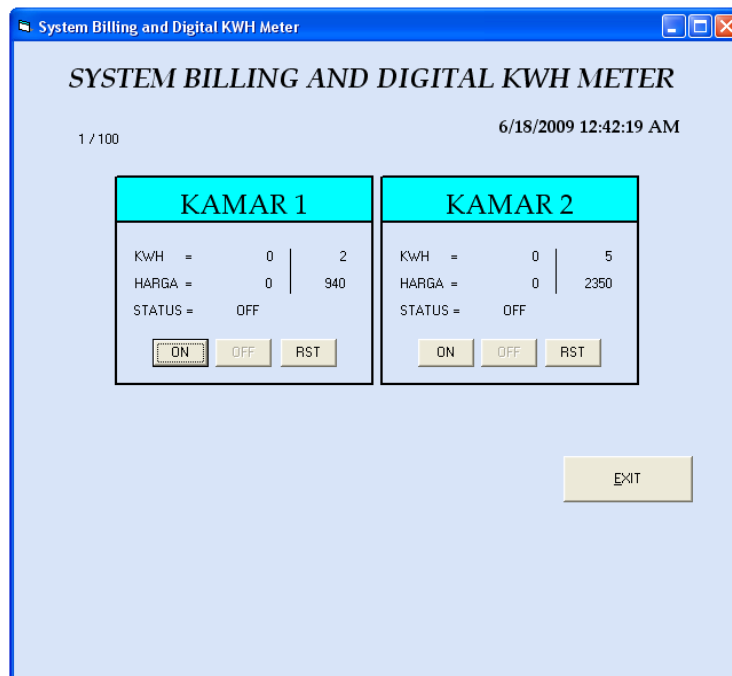
Pengujian Perangkat Lunak (Software)

Pengujian *software* dengan menggunakan bahasa *Visual Basic 6.0* dilakukan dengan cara menghubungkan semua modul. Mikrokontroler dengan modul *interface* dihubungkan dengan komputer menggunakan kabel komunikasi serial RS-232. Tampilan *formsetting* program saat program dijalankan dapat dilihat pada Gambar 7.



■ **Gambar 7.** Tampilan *FormSetting*

Form setting berfungsi untuk mengatur batas arus maksimal untuk kamar 1 dan kamar 2, memilih *comport* pada komputer yang terhubung dengan modul *interface* untuk setiap kamar, dan mengatur tarif yang dipakai dalam perhitungan untuk setiap 1 kWh. *Form system billing and digital kWh meter* muncul setelah pengaturan pada *form setting* sudah selesai. Gambar 8 merupakan tampilan *form system billing and digital kWh meter*.



■ **Gambar 8.** Tampilan *FormSystem Billing and Digital KWh Meter*

Form system billing and digital kWh meter berisi informasi jumlah pemakaian listrik dalam satuan kWh dan dalam satuan rupiah, *status* dari tiap kamar, serta data pemakaian yang disimpan pada saat jumlah pemakaian listrik di-*reset*. Tabel 11 menunjukkan perbandingan kenaikan tarif yang seharusnya dengan kenaikan tarif pada program.

■ **Tabel 11.** Perbandingan kenaikan tarif listrik

Besar kWh	Biaya yang Seharusnya (1kWh = 470 Rupiah)	Biaya yang Tertera pada Tampilan <i>Form</i> program
1	470	470
2	940	940
3	1410	1410
4	1880	1880
5	2350	2350

Proses *reset* dapat dilakukan dengan memasukkan kata sandi (password) sebagai konfirmasi dengan jumlah lima digit untuk masing-masing kamar. Tampilan *form* konfirmasi *reset* untuk kamar 1 dapat dilihat pada Gambar 9, sedangkan *form* konfirmasi *reset* untuk kamar 2 pada Gambar 10.

■ Gambar 9. Tampilan *Form* Konfirmasi *Reset* Kamar 1

■ Gambar 10. Tampilan *Form* Konfirmasi *Reset* Kamar 2

Hasil Pengujian dan Analisis Sistem Keseluruhan

Pengujian pada sistem keseluruhan yang dilakukan bertujuan untuk mengetahui apakah alat yang dirancang dapat bekerja sesuai dengan yang diharapkan. Pengujian dilakukan dengan menggunakan komputer dan sistem perangkat lunak. Pengujian dimulai dengan menghubungkan seluruh modul rancangan dengan PC, menggunakan kabel serial. *Software* akan *load* pengaturan besar arus maksimal, pemilihan *comport*, serta tarif listrik per-kWh yang digunakan terakhir kali, saat program mulai dijalankan. Status pada tiap kamar akan kembali dalam keadaan *off*. Pengaktifan arus listrik diuji dengan menggunakan tombol “*on*”, kemudian dilihat apakah arus listrik mulai mengalir. Pengujian sistem *billing* dilakukan dengan menghubungkan modul rancangan dengan sebuah beban, kemudian dilihat apakah jumlah pemakaian listrik pada tampilan di layar meningkat sesuai dengan pengaturan. Pengujian berikutnya adalah untuk menonaktifkan arus listrik tersebut dengan menggunakan tombol “*off*”, kemudian dilihat apakah arus listrik berhenti mengalir. Pengujian *me-reset* data pemakaian listrik dilakukan dengan menggunakan tombol “RST”, kemudian dilihat apakah data pemakaian listrik berubah menjadi nol kembali dan data pemakaian sebelum di-*reset* berpindah kolom.

Pengujian terakhir dilakukan untuk mengetahui apakah arus listrik yang mengalir tidak melebihi batas arus yang sudah ditentukan, dengan cara menambahkan beban yang membutuhkan arus listrik melebihi batas arus yang sudah ditentukan, kemudian dilihat apakah secara otomatis arus listrik akan berhenti. Pengujian dilakukan dengan menambahkan beban strika yang membutuhkan daya sebesar 370 Watt (1,7 ampere) secara bertahap, kemudian dilihat apakah *relay* akan memutuskan arus listrik yang mengalir ke beban ketika arus yang mengalir melebihi batas arus yang ditentukan. Tabel 12 menunjukkan bahwa sistem pengendalian arus yang dirancang dapat berfungsi dengan baik dengan batas arus maksimal 4 ampere.

■ Tabel 12. Pengujian sistem pengendalian arus

Pengujian ke:	Arus yang Mengalir ke Beban (dalam Ampere)	Keadaan <i>Relay</i>
1	1,7	<i>On</i>
2	3,4	<i>On</i>
3	>4	<i>Off</i>

Hasil pengujian sistem keseluruhan dari pengujian *hardware* dan *software* yang telah dilakukan menunjukkan bahwa sistem keseluruhan dari realisasi “Perancangan dan Realisasi Model Sistem Tagihan Listrik dan Pengendalian Arus dengan Menggunakan Sensor Arus” dapat berjalan dengan baik.

KESIMPULAN

Sistem *billing* listrik pada perancangan ini dapat berjalan dengan baik sehingga memudahkan perhitungan tarif penggunaan listrik yang harus dibayar. Sistem pengendalian arus pada perancangan ini dapat berjalan dengan baik sehingga memudahkan pengguna untuk membatasi arus maksimal yang dapat mengalir ke beban yang dapat sewaktu-waktu diubah berdasarkan keinginan (tidak melebihi batas arus maksimal pada MCB).

DAFTAR PUSTAKA

- [1] J. W. Valvano, *Embedded Microcomputer System*, 2nd ed. Canada: Thomson, 2007, Chapter 7, pp 332-333.
- [2] R.C. Jaeger and T.N. Blalock, *Microelectronic Circuit Design*, 2nd ed. New York: McGraw-Hill Companies Inc, 1997, Chapter 12, pp 839,841.
- [3] A. V. Deshmukh, *Microcontrollers: Theory and Applications*, 3rd ed, New Delhi: Tata McGraw-Hill comp, 2005, Chapter 3, pp 26-29.