

## Radio Frequency Identification (RFID) Dan Aplikasinya

Hidajanto Djamal<sup>1</sup>

**Abstrak:** *It has been a lot of designed systems the introduction of identity required by the agency for a specific purpose, such as for example, the census with his ID card, employee attendance is required for all matters related to personnel, legal authority to access to the workspace or to the data center, and so on. The parameters used in the recognition or identification of identity is also diverse, ranging from signature, visual face, fingerprint, voice, even corneas. The last three are known as biometry. There is then a relatively new system, which is different than the method of introduction on the identity of the data from the preceding systems. The new method, known as Radio Frequency Identification or RFID abbreviated. This system utilizes radio frequency as the carrier media all the data to the reader who is known as the RFID reader. All data resides in a single IC chip (called tags) attached to the target (people or goods), and via radio waves, the data is read by an RFID reader.*

**Keywords:** *RFID, biometrics, barcode*

**Abstrak:** *Sudah banyak sekali dirancang sistem pengenalan jati diri orang yang diperlukan oleh satu instansi untuk satu keperluan tertentu, seperti misalnya, sensus penduduk dengan KTP-nya, absensi karyawan yang diperlukan untuk segala urusan yang berkait dengan kepegawaian, legalitas kewenangan akses masuk ke ruang kerja ataupun ke pusat data, dan sebagainya. Parameter yang digunakan dalam pengenalan atau identifikasi jati diri tersebut juga bermacam-macam, mulai dari tanda tangan, wajah visual, sidik jari, suara, bahkan kornea mata. Tiga yang terakhir tersebut dikenal sebagai biometri. Terdapat kemudian sistem yang relatif baru, yang tentunya berbeda metoda pengenalannya pada data jati diri tersebut dari sistem-sistem sebelumnya. Metoda baru tersebut dikenal sebagai Radio Frequency Identification atau disingkat RFID. Sistem ini memanfaatkan media frekuensi radio sebagai pembawa segala data yang tersebut menuju unit pembaca yang dikenal sebagai RFID reader. Segala data berada dalam satu chip IC (disebut tag) yang dilekatkan pada target (orang atau barang), dan melalui gelombang radio, data tersebut dibaca oleh RFID reader.*

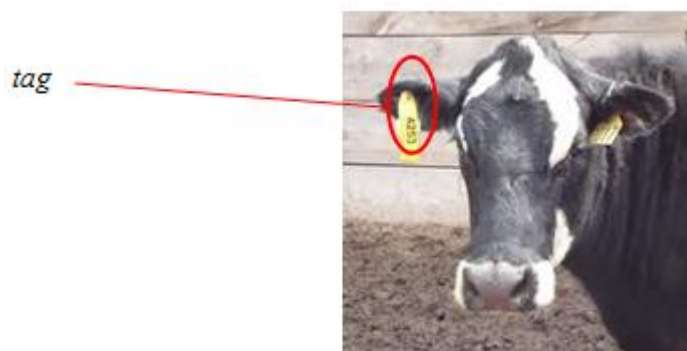
**Kata kunci :** *RFID, biometri, barcode*

### PENDAHULUAN

RFID adalah sebuah metode atau teknologi identifikasi berbasis gelombang radio (*radio frequency*). Teknologi ini mampu mengidentifikasi berbagai obyek secara simultan tanpa diperlukan kontak langsung. Simultan mempunyai pengertian bahwa, bermacam obyek tersebut diidentifikasi tidak satu persatu sebagaimana dilakukan pada identifikasi terhadap sistem *barcode*.

RFID ini termasuk dalam golongan teknologi Auto-ID (*Automatic Identification*) dimana termasuk diantaranya adalah teknik *barcode*, pembaca karakter optis, dan teknologi biometri. Tetapi kelompok lain Auto-ID tersebut masih memerlukan campur tangan manusia walaupun terbatas untuk menangkap data identitas itu, namun tidak demikian halnya dengan RFID.

RFID dikembangkan sebagai pengganti atau penerus teknologi *barcode*. Awalnya implementasi RFID secara efektif digunakan pada lingkungan manufaktur atau industri yang memerlukan hasil identifikasi dengan akurasi dan kecepatan identifikasi objek yang relatif tinggi dalam jumlah besar serta berada di area yang luas. Satu contoh implementasi sistem RFID adalah pada industri makanan dengan bahan baku ternak sapi seperti diperlihatkan pemasangan *tag*-nya di telinga ternak sapi tersebut. Identifikasi tersebut akan menunjukkan data masing-masing sapi bersangkutan yang meliputi, asal sapi, berat sapi, umur sapi, dsb. Tetapi sekarang hampir semua sistem identifikasi menerapkan teknologi RFID. Gambar 1 menunjukkan sistem RFID yang digunakan pada industri pembuatan makanan kaleng berbahan daging sapi.



■ **Gambar 1.** Implementasi RFID pada ternak sapi.

Secara umum, sistem RFID tersusun dari sebuah *microchip* yang dilengkapi sebuah antena dan diinstal dalam sebetuk kartu. Di dalam kartu RFID tersebut dapat disimpan data yang mempunyai ukuran sampai 2 kilobyte. Informasi ini bisa berisi identitas unik sebuah objek dan informasi tambahan dari objek seperti data tanggal pembuatan barang atau tanggal pengiriman barang yang diterapkan pada sistem rantai distribusi barang

<sup>1</sup> Jurusan Teknik Elektro Universitas Mercu Buana Jakarta

(supply chain). Untuk membaca data dari kartu RFID ini diperlukan sebuah piranti pembaca yang akan memancarkan gelombang radio dan menangkap sinyal tanggapan yang dipancarkan oleh kartu RFID.

### Tahap Perkembangan RFID

Sebagaimana berbagai teknologi yang berhasil diimplementasikan, bermula dari hasil rancang bangun prototype yang dikembangkan melalui beberapa tahapan penelitian dan percobaan, kemudian model versi-1, versi-2, dan seterusnya. Demikian juga sistem RFID.

Teknik RFID sebagaimana disebutkan di atas adalah teknologi yang berbasis pancaran gelombang radio. Teknologi pancaran gelombang elektromagnetik tersebut sudah berkembang dan digunakan sejak Perang Dunia II seperti misalnya pihak Jepang, Amerika, dan Jerman sudah menggunakan teknologi radar yang menggunakan gelombang radio untuk alat bantu perang. Tercatat bahwa, *Watson-Watt* dalam proyek rahasianya di Inggris telah membangun *active identity friend or foe* (IFF) yang diletakkan pada setiap pesawat Inggris. Ketika pesawat Inggris tertangkap oleh radar, maka pesawat itu akan memancarkan sinyal ke radar yang dapat mengidentifikasi bahwa pesawat tersebut adalah teman. *IFF* ini sudah menggunakan prinsip dasar teknologi RFID.

Pada tahun 1950-1960, para ilmuwan mengadakan penelitian untuk menggunakan frekuensi radio sebagai pembangkit dan pengirim identitas. Hasil penelitian tersebut yang masih digunakan hingga saat ini adalah *anti-theft system* yang digunakan untuk mendeteksi apakah barang belanjaan dari satu toko swalayan sudah dibayar atau belum. Pada tahun 1973, sistem RFID yang mempunyai spesifikasi dapat diisi dengan data secara berulang mulai ditemukan di Amerika. Paten pertama yang menggunakan kata RFID diberikan kepada *Charles Walton* pada Tahun 1983 dengan nomor paten Amerika Serikat 4.384.288.

Kemudian pada tahun 1990, IBM membuat sistem RFID yang menggunakan gelombang UHF sehingga mampu memancarkan sinyal relatif lebih jauh dan lebih cepat. Namun demikian, baru pada periode 1999~2003, RFID diadopsi luas oleh banyak perusahaan (lebih dari 100 perusahaan besar di dunia) yang diterapkan pada banyak bidang seperti bidang personalia, inventarisasi aset, dan sebagainya.

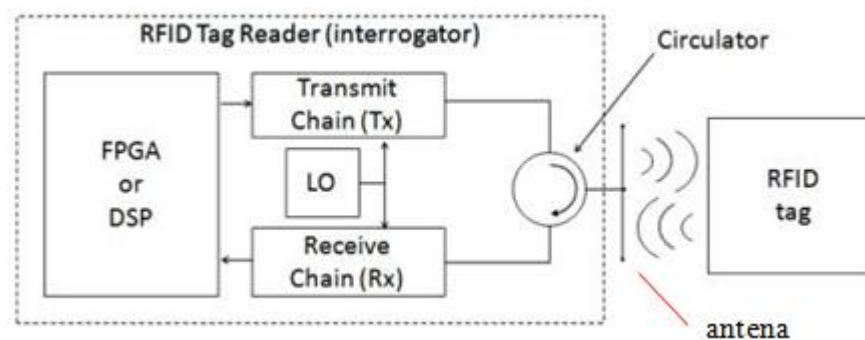
## PEMBAHASAN

Sesuai pembatasan pembahasan yang direncanakan, yaitu implementasi RFID di pergudangan (*warehouse*) satu toko swalayan dimana tersimpan berbagai jenis barang dengan jumlah yang bervariasi. Disamping itu kapan persediaan satu barang bahan makanan mencapai kadaluwarsa, dan sebagainya. Untuk itu, sebagai pendahulu kita pahami apa itu teknologi RFID lebih jauh.

### Teknologi Dasar RFID

Terdapat banyak tipe teknologi RFID, sehingga diperlukan pertimbangan yang tepat untuk memilih satu tipe yang sesuai dengan aplikasi yang akan dibangun. Hal ini penting agar sistem berbasis RFID tersebut dapat efektif dan efisien, yaitu dapat mengurangi biaya operasional dan meningkatkan efisiensi.

Pembagian tipe teknologi RFID didasarkan pada jenis frekuensi yang digunakan dan kemampuan untuk mengirim sinyal. Klasifikasi berdasarkan frekuensi kerja, tergolong menjadi tiga, yaitu, pada pita frekuensi, *low-frequency* (LF), *high-frequency* (HF), dan *ultra-high frequency* (UHF). Sementara klasifikasi berdasarkan kemampuan untuk mengirim sinyal dapat dibedakan menjadi sistem RFID aktif dan sistem RFID pasif. Secara diagram blok, sistem RFID aktif dilukiskan pada Gambar 2.

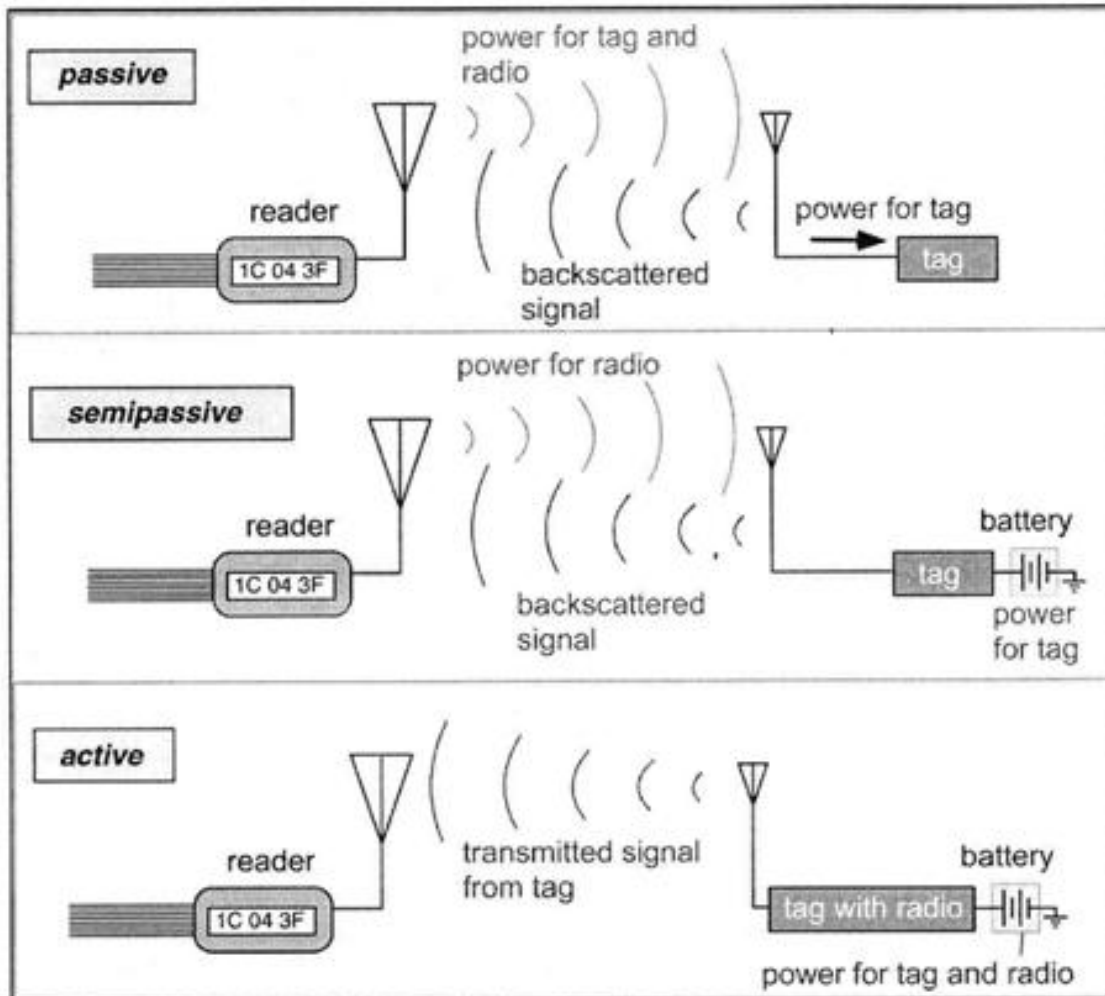


■ Gambar 2. Diagram blok sistem RFID

Jadi, sistem RFID terdiri dari dua bagian, yaitu *RFID tag* yang biasa juga disebut sebagai *transponder*, dan *RFID tag reader* atau *interrogator*. *RFID tag* yang berisi data, dilekatkan pada obyek, sedang *RFID tag reader* sebagai unit pemindai data. Kedua bagian sistem RFID tersebut berkomunikasi melalui udara yang sering disebut sebagai *air-interface*. Pada Gambar-2 dilukiskan agak rinci bagian RFID reader-nya, yaitu adanya

pemancar dan penerima serta *circulator* yang berfungsi untuk mengarahkan sinyal pancar dan sinyal terima ke dan dari RFID tag.

Melalui antenna masing-masing, satu set perintah dikirim dan diterima diantara keduanya. Siklus tersebut dinamakan *inventory round*, dimana RFID reader mengidentifikasi kode elektronik satu produk (EPC, *electronic product code*) pada satu RFID tag. Untuk tag yang bersifat pasif (dibahas berikut ini), ide dasarnya adalah, interrogator memulai mengirim sinyal inisiasi yang berbentuk perintah '*bangun*' (memberikan daya kecil pada kumparan rangkaian) kepada RFID tag. Sinyal tersebut ditanggapi RFID tag dengan mengirimkan informasi, yaitu berisi data yang termuat pada tag. Sinyal tersebut diolah oleh Blok FPGA (*field-programmable gate array*). Secara diagram blok, mekanisme identifikasi data kedua jenis tag tersebut ditunjukkan pada Gambar 3.

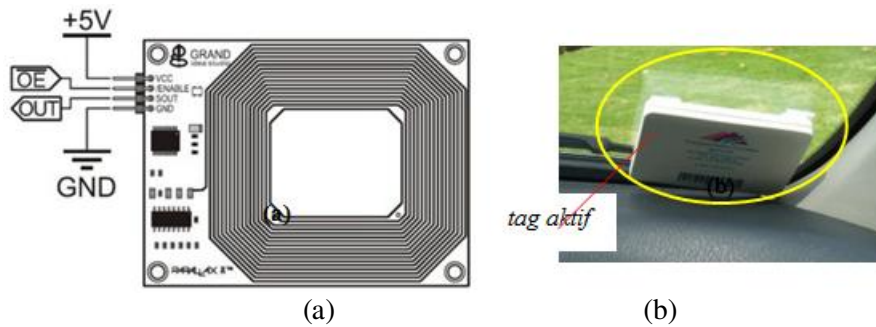


■ Gambar 3. Mekanisme pengambilan data sistem RFID

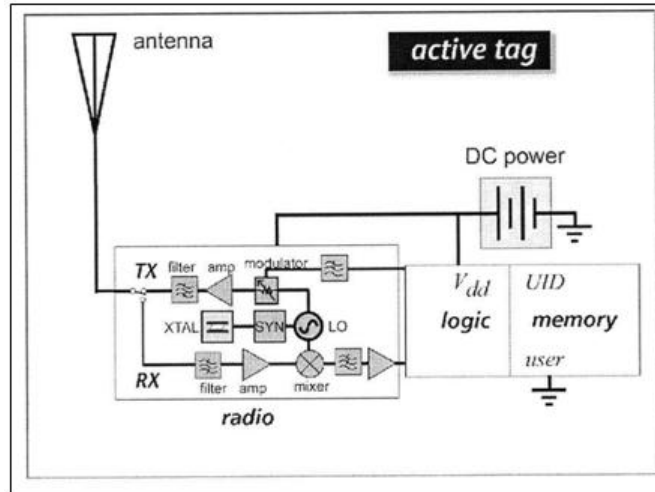
### Sistem RFID Aktif

Pada sistem RFID aktif ini, kartu RFID tag mempunyai sumber daya sendiri dan mempunyai *transmitter*. Sumber daya yang digunakan bisa berasal dari baterai atau tenaga surya. Karena mempunyai sumber daya sendiri, RFID jenis ini mempunyai jangkauan yang lebih luas, yaitu antara 20 meter sampai 100 meter. Kartu RFID tag jenis ini akan melakukan *broadcast* sinyal untuk mengirimkan data dengan menggunakan *transmitter* yang dimilikinya. RFID jenis ini biasanya beroperasi pada frekuensi 455 MHz; 2,45 GHz. Kartu jenis ini digunakan pada aset bernilai besar (kargo, kontener atau mobil) karena kartu jenis ini berharga relatif mahal. Kartu RFID aktif ini dapat dibagi lagi menjadi 2 jenis: *transponder* dan *beacon*.

*Transponder* hanya akan melakukan *broadcast* ketika mereka menerima sinyal dari piranti pembaca (tetapi bukan untuk pembangkit daya *circuit*). Contoh umum dari sistem ini adalah pada sistem pembayaran di gerbang jalan tol. Pada saat mobil memasuki pintu keluar, maka piranti pembaca pada gerbang akan mengirimkan sinyal yang akan membangunkan *transponder* di kaca depan. *Transponder* kemudian akan melakukan pancaran data yang berisi identitas mobil tersebut. Sementara jenis *beacon* banyak digunakan pada *real-time locating system* (RTLS), yaitu sistem untuk mengetahui lokasi suatu objek dengan cepat. Pada *beacon*, sinyal data dikirimkan secara periodik pada selang interval tertentu. Periode saat pengiriman sinyal bergantung pada tingkat kepentingan untuk mengetahui letak aset. Sinyal yang dipancarkan oleh *beacon* ditangkap dengan menggunakan minimal 3 buah piranti pembaca. Gambar rangkaian dan foto fisik transponder ditunjukkan pada Gambar 4.



■ Gambar 4. RFID tag aktif yang bekerja pada HF (a) skematik, (b) kelengkapan utk masuk tol.



■ Gambar 5. RFID tag aktif

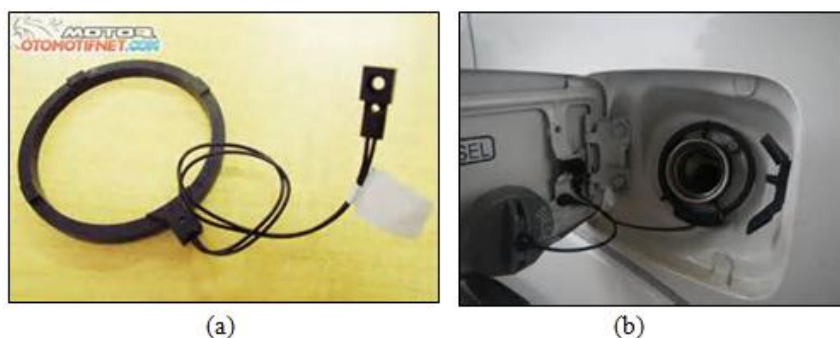
Secara diagram blok fungsional RFID tag aktif ditunjukkan pada Gambar 5. Terlihat pada diagram tersebut, jalur RX berada pada sisi bawah diagram yang kemudian diolah oleh blok mixer dan setelah data diperoleh, diteruskan ke blok logic dan blok memory untuk mengakses data identifikasi. Kemudian data tersebut dikirimkan melalui jalur TX untuk dipancarkan ke RFID tag reader. Pancaran RFID tag menggunakan modulasi digital seperti keluarga PSK (*phase shift keying*) ataupun menggunakan teknik CDMA yang memungkinkan beberapa tag aktif lain berada di sekitarnya (misalnya beberapa *container* di kapal cargo). Keseluruhan rangkaian tag reader mendapat catu daya dari sumber DC. Ukuran fisik RFID tag aktif diantaranya ditunjukkan pada Gambar-4.

Harga dari sistem RFID aktif ini berkisar antara US\$10 - \$50 (95 ribu s/d 475 ribu rupiah dengan nilai kurs 9,5 ribu rupiah per dolar Amerika). Harga tersebut dipengaruhi terutama oleh besar atau kapasitas memory yang digunakan dan daya tahan sumber daya (lama sumber daya batere dapat tetap berfungsi). Pada Kartu RFID aktif ini juga dapat ditambahkan satu alat pemindai temperatur udara atau kelembaban udara. Option ini juga dapat mempengaruhi harga sistem RFID aktif tersebut.

### Sistem RFID Pasif

Pada sistem RFID pasif, kartu tidak mempunyai *transmitter* maupun sumber daya. Harga kartu pada sistem ini biasanya lebih murah (sekitar 20 sen s/d 40 sen dolar).

Satu lagi contoh penerapan RFID pasif adalah, sistem pemantauan pembelian jatah BBM Pertamina yang telah dicanangkan awal Tahun 2014. Penerapannya dilakukan pada mulut tangki BBM pada setiap kendaraan bermotor seperti ilustrasinya ditunjukkan pada Gambar 6.

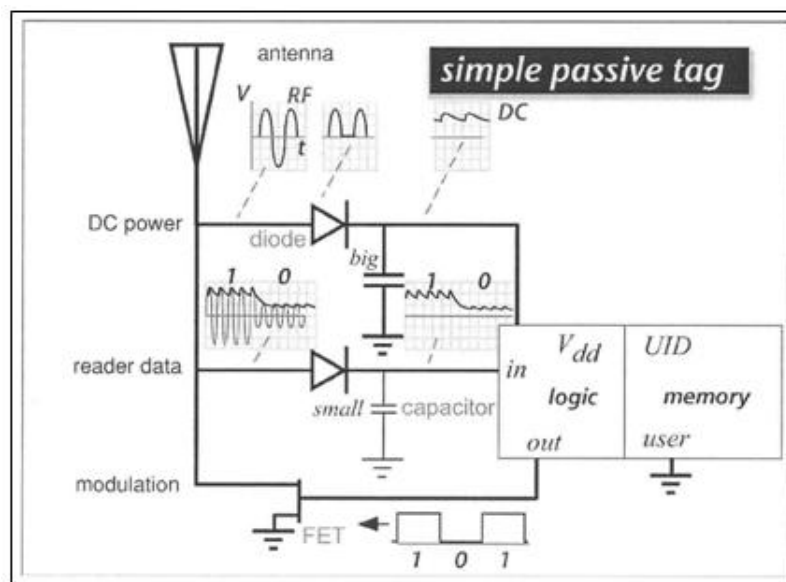


■ Gambar 6. RFID pada penjualan BBM, (a) fisik RFID tag, (b) penempatan pada lubang tangki BBM.

Kartu RFID pasif dirancang menggunakan *low frequency* (124 kHz, 125 kHz, atau 135 kHz), *high frequency* (13,56 MHz), atau *ultra high frequency* (860 MHz-960 MHz). Jenis frekuensi yang digunakan juga sangat bergantung pada karakteristik aplikasi karena tiap rentang frekuensi mempunyai karakteristik tertentu misalnya jarak pantau. Perusahaan pengguna RFID umumnya banyak menggunakan RFID pasif berfrekuensi UHF dibandingkan dengan *low frequency* atau *high frequency*.

Hal itu karena kartu RFID pasif yang menggunakan UHF berharga lebih murah dan mempunyai jangkauan lebih luas (sampai dengan 3,33 meter). Pada banyak aplikasi biasanya membutuhkan kartu RFID yang dapat dibaca pada jarak minimal 3 meter dari piranti pembaca. Aplikasi jenis ini misalnya pada pengelolaan barang dalam gudang yang memerlukan kartu yang dapat dibaca ketika masuk pintu dengan rata-rata jarak sampai mencapai 3 meter. Sedangkan kartu RFID yang menggunakan *low frequency* hanya dapat dibaca pada jarak maksimal 0,3 meter dari piranti pembaca. RFID tag tipe pasif ditunjukkan pada Gambar-4, sementara diagram blok fungsional RFID tag pasif ditunjukkan pada Gambar 5.

Mekanisme pengaksesan data dari RFID tag pasif ditunjukkan secara sederhana pada Gambar 7. RFID tag pasif seperti dijelaskan di depan, tidak dilengkapi *sumber catu daya* (batere) dan *pemancar* seperti halnya tag aktif. Catu daya untuk rangkaianannya diperoleh ketika *tag* menerima sinyal RF yang berisi data dari RFID reader (hanya sekali ditransmit). Sinyal tersebut diambil komponen DC-nya dengan perataan setengah gelombang yang menggunakan satu kapasitor nilai besar sehingga diperoleh nilai DC yang stabil.

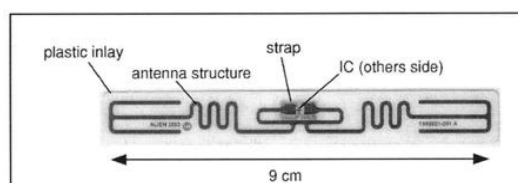


■ Gambar 7. RFID tag pasif

Secara paralel sinyal data RF tersebut dideteksi untuk digunakan sebagai sinyal akses data ID yang disimpan dalam memory-nya. Data ID dikeluarkan melalui terminal *out* dan diteruskan ke satu FET yang berfungsi sebagai 'switch' bagi sinyal RF dari antena yang direfleksikan (disengaja) karena kondisi tidak *match* saluran. Jadi sinyal pancaran balik ke RFID reader adalah sinyal RF yang dipantulkan oleh *tag*. Sinyal data ID akan terkirim karena peranan FET yang akan *on* dan *off* oleh sinyal data ID yang dikeluarkan unit memory, sehingga modulasi yang berlangsung adalah OOK (*on-off keying*) atau ASK (*amplitude shift keying*).

### Antena Sistem RFID

Antena dilengkapi pada kedua bagian sistem RFID, RFID tag dan RFID tag reader yang pada dasarnya adalah satu struktur antena dipole atau *loop antenna*. Khusus pada sisi RFID tag, antena tersebut disambungkan pada satu *chip* yang berisi rangkaian penyimpanan data. Bentuk susunan antena dimaksud ditunjukkan pada Gambar 8, yaitu antena sistem RFID pasif yang bekerja pada frekuensi pita UHF. Bentuk serta ukuran antena akan mempengaruhi ukuran fisik RFID tag tersebut, sementara ukuran antena itu bergantung pada frekuensi kerja sistem RFID.



■ Gambar 8. Antena RFID tag pasif UHF

Terlihat pada RFID tag yang bekerja pada frekuensi pita LF dan HF, baik yang aktif maupun pasif, terdapat sebetulnya beberapa lilitan yang memenuhi luasan tag, yaitu jenis tag yang bekerja secara kopling induktif. Kumparan yang bekerja sebagai *loop-antenna* ini mempunyai fungsi untuk menghasilkan tegangan induksi akibat pancaran gelombang elektromagnetik RFID tag reader. Makin luas diameter kumparan dan makin banyak jumlah lilitannya, maka cukup besar tegangan induksi yang dihasilkannya. Fenomena proses induksi tersebut dinyatakan secara matematis, yang pertama kali diturunkan/dikemukakan oleh *Michael Faraday*. Karena dia yang pertama kali mengemukakan konsep tersebut, maka disebut sebagai *persamaan Faraday*,

$$\varepsilon = -N \frac{d\Phi}{dt} \dots\dots\dots (1)$$

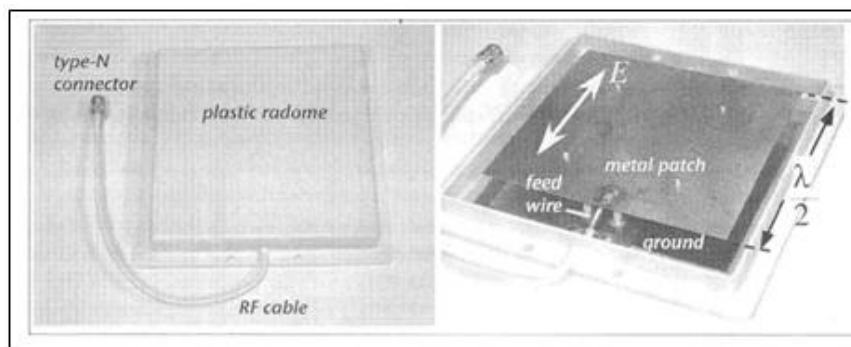
Persamaan (1) tersebut menunjukkan bahwa, apabila terjadi pancaran medan magnet yang berubah intensitasnya terhadap waktu ( $d\Phi/dt$ ), maka akan diinduksikan tegangan *ggl* (gaya gerak listrik) sebesar  $\varepsilon$  pada satu konduktor (lurus maupun berbentuk lilitan) seperti dinyatakan dalam persamaan tersebut, dimana N jumlah lilitan kumparan.

Jumlah lilitan bergantung kepada frekuensi kerja sistem RFID. Untuk pita LF digunakan lilitan dengan jumlah 10 sampai 20 lilitan, sementara untuk sistem pita HF seperti kartu ID seukuran kartu kredit hanya digunakan lilitan sejumlah 3 sampai 6 lilitan saja.

Tentang RFID tag sendiri, sebetulnya terdapat tiga jenis RFID tag, yaitu, jenis aktif, pasif, dan semiaktif seperti diagramnya ditunjukkan pada Gambar 3. Tentu saja untuk jenis aktif dan semiaktif, *tag* mendapatkan catu daya dari satu sumber daya yang biasanya satu batere untuk dapat memberikan tanggapan kepada RFID tag reader. Akibat dari itu, maka tipe aktif dan semiaktif dari RFID tag mempunyai harga yang lebih mahal.

**Antena tipe Patch**

Struktur antena tipe patch terbentuk dari lempengan logam segiempat (yang biasanya bahan tembaga) dan sebetulnya lempengan logam lagi dibelakangnya yang berfungsi sebagai reflektor. Struktur antena patch tersebut ditunjukkan pada Gambar 9. Antena tipe patch ini paling populer digunakan dalam sistem RFID, diantaranya adalah pada sistem pergudangan (*warehouse*), pintu masuk satu supermarket, pintu masuk stasiun kereta, dan sebagainya. Untuk dapat memindai data dari *tag*, maka antena jenis ini mempunyai cakupan area efektif (*beamwidth*) yang cukup luas (sekitar 60 derajat) sehingga cocok untuk identifikasi obyek berjalan seperti pada satu *conveyor*, serta mempunyai gain sekitar 9 dBi ( $\approx 7$  dB terhadap antena dipole).



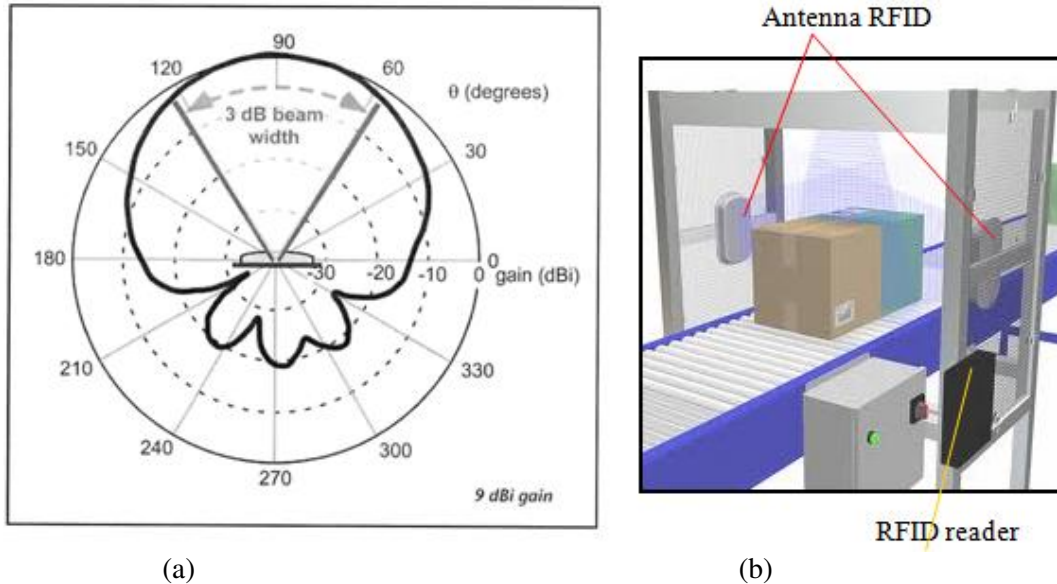
■ Gambar 9. Antena tipe patch RFID reader

Ilustrasi pola radiasi antena patch ditunjukkan pada Gambar 10(a) dan penerapannya pada satu conveyor ditunjukkan pada Gambar 10(b). Pola radiasi yang directional disebabkan karena adanya *ground plane* yang berfungsi sebagai reflektor antena tipe patch tersebut.

**Ukuran Antena tipe Patch**

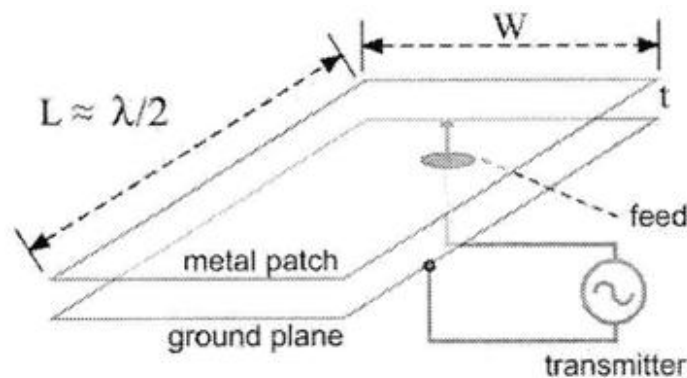
Sebagaimana ukuran fisik antena dipole yang bergantung pada frekuensi kerja yang digunakan, demikian juga dengan antena tipe patch ini. Panjang antena memang tertentu sebesar  $0,5 \lambda$  dengan titik feeding sekitar sepertiga ukuran panjang seperti ditunjukkan pada Gambar 11.

Ukuran lebar lembar antena sebesar  $W$  dan jarak antara lembar antena dengan lembar *ground-plane* sebesar  $t$ . Dengan ukuran parameter antena seperti disebutkan itu, maka terdapat hubungan antara *bandwidth* dan frekuensi kerja dengan *ratio* ukuran antara  $t$  dan  $W$  seperti ditunjukkan pada Persamaan (2).



■ Gambar 10. Antena tipe patch : (a) pola radiasi horizontal, (b) aplikasinya pada conveyor.

Dengan frekuensi kerja sebesar 900 MHz, nilai  $W$  diambil sekitar 16 cm, kemudian dimensi  $t$  diambil 1,6 cm, maka *bandwidth* antena bersangkutan mencapai sekitar 230 MHz. Kondisi sebenarnya, lembar antena tipe patch dicetak diatas papan dielektrik untuk memudahkan pabrikan dengan ukuran yang agak kecil, sehingga mengakibatkan nilai kapasitansi yang terbentuk antara papan tercetak antena dengan ground-plane-nya berkurang yang menyebabkan *bandwidth* yang dihasilkan lebih kecil dari nilai di atas.



■ Gambar 11. Dimensi antena tipe patch

$$\frac{B_{ant}}{f_{res}} = 2,5x\left(\frac{t}{W}\right) \dots\dots\dots (2)$$

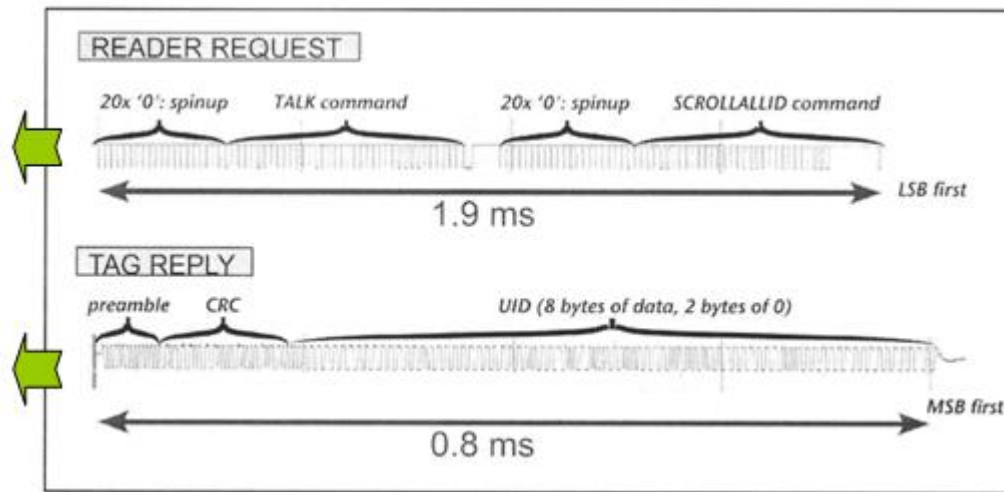
**Komunikasi Data Sistem RFID**

Yang dimaksudkan dengan komunikasi data pada sistem RFID adalah, bagaimana data yang dikirimkan oleh RFID reader ketika ‘menyapa’ RFID tag, dan demikian juga data apa yang dikirimkan RFID tag untuk menjawab RFID reader. Tentu tidak hanya untuk menghidupkan rangkaian tag saja sinyal RF yang dikirimkan reader seperti dijelaskan di depan, tetapi tentu terdapat sederetan data dan ‘perintah’ yang dikirimkannya.

Data yang dikirimkan sebagaimana komunikasi data umumnya adalah dalam bentuk serial data dengan aturan yang lazim, yaitu awal pengiriman dimulai dari LSB masing-masing data apabila berasal dari reader, tetapi kelaziman itu dibalik ketika data itu dikirm dari jawaban RFID tag. Secara diagram waktu, kedua struktur data tersebut diilustrasikan pada Gambar 12.

Nampak pada Gambar 12 bahwa, data stream dari reader berlangsung selama 1,9 ms, yang terdiri dari deretan, *spinup* berbentuk digit ‘0’ duapuluh kali, *TALK command*, jeda sesaat, *spinup* berbentuk digit ‘0’ duapuluh kali lagi, dan *SCROLL-ALL-ID command*. Aliran data stream ke arah kiri pada Gambar-12 tersebut.

Data *spinup* berbentuk digit ‘0’ duapuluh kali, digunakan untuk melakukan sinkronisasi kepada tag agar tag dapat mengenali paket data dari reader. Data *TALK command* adalah, sinyal yang dapat memastikan bahwa tag ‘bangun’ karena dengan sinyal TALK command ini, tag mendapat catu tegangan seperti dijelaskan pada pembahasan RFID pasif. *Scroll-all-ID command* adalah, sinyal perintah dari reader kepada tag untuk mengirimkan (*backscatter*) semua ID tag dan CRC yang diperlukan.



■ **Gambar 12.** Diagram waktu komunikasi data antara reader – tag *verci versa*.

Sementara sinyal jawaban dari tag setelah menerima perintah dari reader, adalah, data preamble, sinyal CRC, dan semua data ID (EPC, *electronic product code*) yang terdapat dalam memory tag.

Sinyal *preamble* yang terdiri dari, tujuh bit '1' dan satu bit '0', mempunyai fungsi untuk melakukan sinkronisasi sinyal tag ke reader sehingga dapat membaca data CRC dan data ID dengan tepat. Data CRC (*cyclic redundant check*) berfungsi untuk melakukan deteksi error yang terjadi pada data ID dan dapat melakukan koreksi error tersebut.

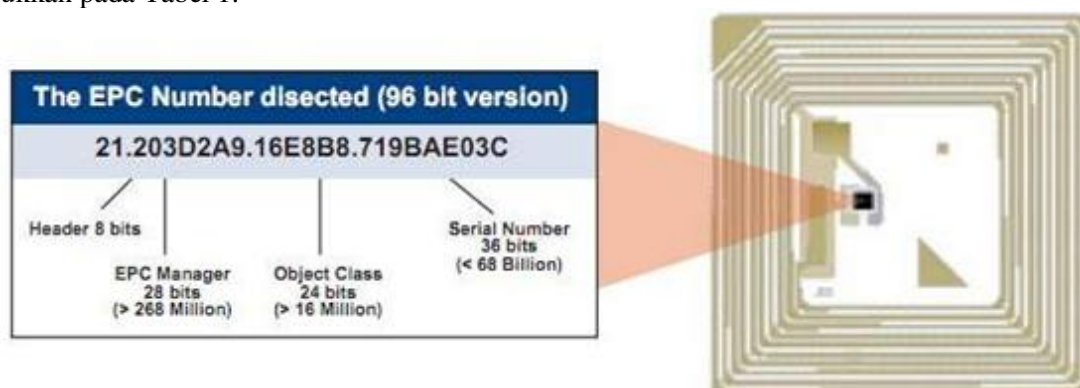
Jadi begitu satu tag menerima sinyal data stream dari reader, maka tag akan mengirimkan data stream seperti ditunjukkan pada Gambar 12 tersebut. Data stream jawaban tag lebih singkat waktunya, yaitu 0,8 milisekon. Begitu reader menerima data ID dari satu tag, maka tag bersangkutan ditempatkan pada keadaan *quiet state*, sehingga bila tag tersebut masih menerima sinyal perintah dari reader karena masih di dalam *read zones*, maka tag tersebut tidak mengirim jawaban lagi.

Dengan laju proses sebesar 70 kbps untuk reader dan 140 kbps untuk tag, maka keseluruhan proses memerlukan waktu sekitar 2,7 milisekon untuk ID sebesar 64 bit. Apabila proses berlangsung tanpa *collison* (dari *tag* yang lain), maka proses berlangsung sekitar 3 milisekon setiap tag, sehingga akan mencapai 330 tag tiap sekon.

### Struktur Data EPC

Struktur data ini sudah distandarkan secara internasional oleh EPCglobal, yaitu satu institusi yang merupakan gabungan antara GS1 (dulu diketahui sebagai EAN International) dan GS1 US (dulu diketahui sebagai *Uniform Code Council, Inc*).

Standar struktur data EPC/*ePC* (dalam Gambar 12 disebut UID) salah satunya adalah, terdiri dari 96 bit seperti ditunjukkan pada Gambar 13, yang dapat diubah jenis datanya sesuai dalam bidang apa data *ePC* tersebut digunakan, seperti untuk industri ternak, otomatis. Karena sudah distandarkan, maka data *ePC* ini berlaku seluruh sistem RFID di dunia, sehingga rantai distribusi barang dapat berjalan dengan teratur. Struktur *ePC* yang lain ditunjukkan pada Tabel 1.



■ **Gambar 13.** Diagram struktur *ePC* pada tag

*Header* yang terdiri dari 8 bit, berisi informasi tentang panjang data ePC termasuk jumlah dan type item, dan panjang partisi data ePC tersebut.

*EPC Manager* yang terdiri dari 28 bit, berisi informasi tentang perusahaan atau entitas yang mengelola kode *ePC* ini.



*Object Class* yang terdiri dari 24 bit, berisi informasi tentang kelas-tag (terdapat Class-0, Class-1 sampai Class-4) dari barang/item bersangkutan, sehingga dapat berisi informasi, misalnya tentang jumlah stok, jumlah yang telah terjual.

*Serial Number* yang terdiri dari 36 bit, berisi nomer seri item yang *unique*. Dengan 36 bit tersebut, maka jumlah barang yang mungkin dapat didata sebanyak  $2^{36}$  atau mendekati 68 milyar barang/item dalam kelas bersangkutan.

■ **Tabel 1.** Beberapa Struktur Data Tag

Tipe <i>ePC</i>	Header	<i>ePC</i> Manager	Object Class	Serial Number
96 bit	8 bit	28 bit	24 bit	36 bit
64 bit type I	2	21	17	24
64 bit type II	2	15	13	34
64 bit type III	2	26	13	23

Disebutkan bahwa rancangan kode pada tag diklasifikasikan menjadi beberapa kelas, yaitu, Kelas-0, 1, 2, 3, 4, dan Kelas-5. Rancangan kode ini memang didasarkan pada kebutuhannya seperti misalnya, Kelas-0 yang sifatnya hanya untuk dibaca saja dalam proses identifikasi di lapangan, serta diprogram di pabrik dan hanya berisi ID saja. Selengkapnya klasifikasi kode *tag* tersebut dituliskan dalam Tabel 2.

■ **Tabel 2.** Struktur RFID Tag

Kelas	Uraian
0	Berisi ID saja, diprogram di pabrik, dan hanya dibaca di lapangan
1	Berisi ID saja, diprogram sekali saja dan dibaca beberapa kali di lapangan (WORM).
2	Kelas-1, dengan tambahan data <i>user</i> serta tanpa atau dengan enkripsi
3	Kelas-2, dengan tambahan sumber daya batere serta satu sensor
4	Tag aktif
5	Kelas-4, dengan tambahan <i>reader capability</i>

## EPC Gen2

*EPC Gen2* adalah singkatan dari EPCglobal UHF Kelas-1 Generasi ke-2. *ePC* generasi ke-2 ini dirancang untuk menyederhanakan protokol yang didesain untuk RFID sebelumnya pada Tahun 1990-an. Untuk itu telah didesain dua *tag air interface* (untuk pertukaran data antara tag dengan reader) tetapi belum disetujui oleh EPCglobal pada awal Tahun 2003. Protokol ini dikenal secara umum sebagai Kelas-0 dan Kelas-1, serta telah digunakan secara komersial dalam tahun-tahun 2003 ~ 2005.

Dalam Tahun 2004, *Hardware Action Group* mendesain protokol baru tersebut, yaitu, antarmuka Kelas-1 generasi ke-2 yang pada dasarnya memperbaiki kekurangan yang diperoleh dari lapangan pada penggunaan protokol Kelas-0 dan Kelas-1 diantaranya adalah penambahan kemampuan sekuriti pada data. Standar EPC Gen2 ini kemudian disahkan dan diterima pada Desember 2004 dan mengalami modifikasi sedikit untuk menjadi standar ISO 18000-6C pada Tahun 2006.

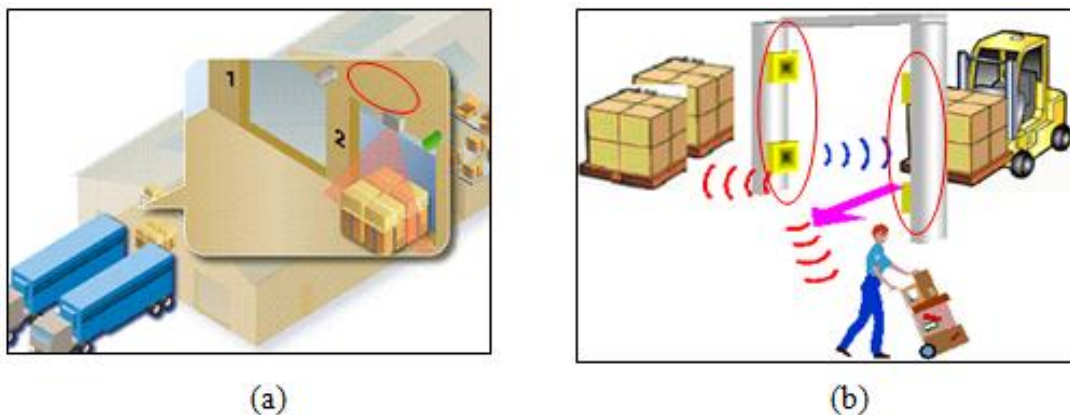
## IMPLEMENTASI-RFID (di Warehouse)

Seperti telah diketahui bahwa, sistem pergudangan (*warehouse*) mempunyai fungsi utama pusat penyimpanan segala barang, baik bahan makanan maupun barang non makanan seperti bahan tekstil, peralatan perkantoran, peralatan rumah tangga, dan sebagainya hingga mempunyai jumlah *item* yang mencapai ratusan macam. Pergudangan tersebut harus ditunjang dengan satu *data base* inventarisasi yang akurat agar jumlah barang pergudangan itu dapat termonitor, baik yang keluar maupun yang baru dimasukkan lengkap dengan informasi tambahan lokasi tempat atau zona dimana barang tertentu berada. Untuk keperluan tersebut maka digunakan teknologi RFID pada sistem pergudangan ini.

Seperti telah diutarakan sebelumnya, bahwa pada sistem RFID tersusun dari sisi RFID reader (interrogator) dan bagian *tag (transponder)*. Tag yang terdiri dari *wireless chip* dan antena yang ditempatkan pada setiap *item* barang sebagai satu label yang akan diidentifikasi, sementara RFID tag reader berada pada satu tempat yang biasanya 'kusen' pintu gerbang atau portal pergudangan tersebut seperti ditunjukkan pada ilustrasi Gambar-14.

Tag seperti telah disinggung di depan, bahwa dapat bekerja dengan menggunakan batere (aktif), dan ada tipe yang bekerja setelah mendapatkan 'trigger' dari pancaran gelombang elektromagnetik yang berasal dari RFID reader. Jenis tag aktif mempunyai spesifikasi jarak pembacaan data yang relatif jauh yang memungkinkan manajemen aset secara *real time location (RTLS, real-time location systems)*. Sementara tipe tag pasif mempunyai spesifikasi pembacaan data jarak dekat dan ukurannya yang relatif kecil, sehingga harganya lebih murah dari tipe tag aktif.

Jenis tag yang umum digunakan di sistem pergudangan adalah tipe pasif yang berbentuk label (*smart labels*) yang dilekatkan pada kotak atau plat satu jenis barang.



■ **Gambar 14.** Sistem RFID di pergudangan (dilingkar merah), (a) saat penerimaan dari luar-*conveyor line*, (b) saat di dalam gudang-*dock door*.

Di dalam pergudangan, *tag-reader* mempunyai antena yang terpisah jarak dari prosesor yang akan mengolah (*decode*) data yang dikirim oleh *tag*. Antena (*tipe patch*) yang ditempatkan di portal atau gerbang pergudangan dihubungkan dengan unit prosesor melalui *feeder* yang biasanya kabel koaksial. Terdapat juga jenis RFID tag reader yang dirancang *mobile*, yaitu berbentuk *handheld* untuk satu keperluan tertentu seperti ditunjukkan ilustrasinya pada Gambar 15.



■ **Gambar 15.** Handheld RFID reader, (a) unit handheld, (b) proses pemindai barang.

### Karakteristik Pembacaan

Seperti telah disinggung sebelumnya bahwa, sistem RFID termasuk dalam kategori sistem identifikasi yang tidak memerlukan campur tangan manusia atau operator. Kelompok peralatan tersebut dikategorikan menggunakan teknologi AIDC (*automatic identification and data collection*). Satu diantara spesifikasi peralatan jenis ini adalah, antara tag dengan reader-nya tidak perlu nampak secara optis atau *line-of-sight* ketika proses pemantauannya (*pertukaran data*), sehingga dapat terbaca hanya melalui pembungkusnya (*packaging material*) saja. Akibat dari karakteristik pembacaan itu, maka proses pembacaan dapat berlangsung dengan cepat. Dalam hubungan dengan sistem pergudangan, maka proses penerimaan barang dalam jumlah besar dapat lebih cepat dilakukan tanpa banyak melibatkan tenaga buruh/operator.

Sistem pembacaan identitas RFID ini dapat memberikan keamanan dan kemungkinan data yang dapat dikoreksi, sehingga memberikan validitas data, keamanan dan dapat memberikan beberapa keuntungan yang lain. Kebanyakan memang RFID tag adalah dari tipe *read/write* dan beberapa diantaranya mempunyai memori yang dapat dipartisi, sehingga memberikan fleksibilitas dalam *updating data*. Data yang dapat diubah diantaranya adalah *serial number* satu barang. Struktur data yang disebut Electronic Product Code (EPC) tersebut sudah mengalami standarisasi, sehingga dalam perdagangan barang antar negara sudah tidak lagi menyulitkan dalam proses pergudangannya.

Karakteristik sistem RFID yang sangat berguna bagi sistem pergudangan (*warehouse*) adalah, kemampuan pemantauan dengan jarak yang cukup jauh sampai 6 meter. Memang kemampuan ini bergantung pada tipe *tag* bersangkutan, yaitu, rancangan antena tag, frekuensi kerja yang digunakan, dan tipe pasif atau aktif dari tag.

■ Tabel 3. Pita Frekuensi Kerja Sistem RFID

Pita	Frekuensi Kerja	Jarak Pantau	Standar
LF	125 kHz	< 30 cm	ISO 18000-6A
HF	13,56 MHz	sampai 1 m	ISO 18000-3
UHF	850 ~ 950 MHz	> 10 m	ISO 18000-6C
Microwave	2,4 ~ 2,45 GHz	> 100 m	ISO 18000-4

### Sensitifitas dan Jarak Pantau

Pemilihan frekuensi kerja bergantung kepada jarak pantauan oleh RFID tag reader yang dikehendaki dan jenis barang yang akan dipindai. Tabel 3 menunjukkan bagaimana frekuensi kerja akan berpengaruh pada jarak pantauan.

### PENUTUP

Pada Bagian penutup dapat disimpulkan sedikitnya bahwa, teknologi RFID dirancang untuk mempermudah proses identifikasi yang pada dasarnya untuk mempermudah proses yang makin berkembang kebutuhannya, dari sekedar mencatat jenis dan jumlah sesuatu produk sampai data lain seperti tanggal produksi dan kadaluwarsanya, tanggal masuk gudang serta agen pengirimnya. Umumnya sistem RFID ini banyak digunakan pada sistem pergudangan (*warehouse*), tetapi sekarang sudah dikembangkan untuk penerapannya di bidang lain seperti, penyelenggaraan perpustakaan, *counter* penjualan (supermarket/supermal), bidang olah raga untuk menentukan saat *finish* satu perlombaan atletik, bidang personalia, dan lain sebagainya.

### DAFTAR PUSTAKA

1. Dobkin, Daniel M. 2008; *The RF in RFID*, Elsevier Inc., Burlington, MA, USA.
2. Korea Communications Commission-OECD Ministerial Meeting; *RFID-Radio Frequency Identification*, Seoul, Korea, 2008.

### Internet

1. [http://www.itsc.org.sg/pdf/Journal%202004/Section\\_Three\\_04/Three\\_Water\\_2a.pdf](http://www.itsc.org.sg/pdf/Journal%202004/Section_Three_04/Three_Water_2a.pdf), diakses 10 Pebruari 2012.
2. [http://en.wikipedia.org/wiki/Radio-frequency\\_identification](http://en.wikipedia.org/wiki/Radio-frequency_identification), diakses 6 Pebruari 2012.
3. <http://www.devx.com/enterprise/Article/32251>, diakses 6 Pebruari 2012
4. <http://www.vldb.org/conf/2004/IND6P2.PDF>, diakses 6 Pebruari 2012
5. <http://www.gs1.org/epcglobal>, diakses 6 Pebruari 2012
6. [http://www.cs.uiuc.edu/~hanj/pdf/icde06\\_whrfid.pdf](http://www.cs.uiuc.edu/~hanj/pdf/icde06_whrfid.pdf), diakses 6 Pebruari 2012
7. <http://www.oecd.org/dataoecd/19/42/40892347.pdf>, diakses 6 Pebruari 2012
8. <http://en.wikipedia.org/wiki/Singulation>, diakses 6 Pebruari 2012
9. [http://en.wikipedia.org/wiki/ISO\\_11784\\_%26\\_11785](http://en.wikipedia.org/wiki/ISO_11784_%26_11785), diakses 10 Pebruari 2012
10. [http://www.eurojapan-ict.org/ppts\\_forum\\_July/Inokuma.pdf](http://www.eurojapan-ict.org/ppts_forum_July/Inokuma.pdf), diakses 10 Pebruari 2012