

Analisis Desain Implementasi Teknologi Komunikasi VSAT Dan *Long Term Evolution* (LTE) Pada Sistem *Smart Grid*

Deiny Mardian¹, Marimbun Sibarani¹ dan Tjandra Susila¹

ABSTRACT : *The design concept of this smart grid system is to combine electricity technology, telecommunications and information systems applications . This system allows the power plant to integrate a number of systems to central stations with renewable energy generation and distribution lines along the side of the customer . To produce optimal performance on this smart grid system needs a very adequate and the two-way communication system, so that the response time control and monitoring system to function according to the standard.*

Problems of this communication system is related to the latency and bandwidth of communication systems available today that will provide the response time function on smart grid communications system .

In this paper a study recommended the use of communication technologies as a solution other than the LTE communication system used . The selection and recommendation of LTE communication technology is based on the analysis of data and data from various sources to test LTE technology for smart grid communications system as electrical energy system of the future.

KEYWORDS : *smart grids , LTE , communication*

ABSTRAK :Konsep desain dari *smart grid* ini adalah menggabungkan teknologi kelistrikan,telekomunikasi dan informasi serta sistem aplikasi. Sistem ini memungkinkan dalam mengintegrasikan sejumlah pembangkit listrik dari sistem pembangkit pusat hingga pembangkit dengan energi terbarukan disepanjang jalur distribusi dan disisi pelanggan. Untuk menghasilkan kinerja yang optimal pada sistem *smart grid* ini dibutuhkan sistem komunikasi yang sangat memadai dan dengan sistem komunikasi dua arah, sehingga *response time* sistem kontrol dan monitoring dapat berfungsi sesuai standar.

Permasalahan sistem komunikasi ini adalah berkaitan dengan *latency* dan *bandwidth* sistem komunikasi yang ada saat ini yang akan memberikan fungsi *response time* pada sistem komunikasi *smart grid*.

Dalam penulisan ini direkomendasikan salah satu kajian penggunaan teknologi komunikasi LTE sebagai solusi lain dari sistem komunikasi yang digunakan. Pemilihan dan rekomendasi teknologi komunikasi LTE ini berdasarkan analisis dan data data dari berbagai sumber yang melakukan uji coba teknologi LTE untuk sistem komunikasi *smart grid* sebagai sistem energi listrik masa depan.

KATA KUNCI : smart grid, LTE, komunikasi

PENDAHULUAN

Paradigma baru yang mengintegrasikan teknologi komunikasi dengan sistem kelistrikan ini dinamakan teknologi *smart grid*, dan akan membawa pengaruh yang signifikan pada sistem distribusi listrik. Dalam sistem *smart grid* memungkinkan komunikasi dua arah antara produsen listrik dan pelanggan, sehingga memungkinkan pengguna tidak hanya bertindak sebagai konsumen, tetapi juga bisa sebagai produsen khususnya sumber energi terbarukan seperti *solar cell*, *micro hydro*, dan turbin angin. Namun teknologi ini masih butuh banyak pengembangan baik di sisi teknologi informasi, komunikasi serta tenaga listriknya, dan juga dari sisi bisnis dan kebijakan pemerintah.

Dalam sistem teknologi *smart grid*, jaringan komputer dan komunikasi data memainkan peranan penting. Sistem komunikasi yang digunakan harus memiliki *latency* sesuai dengan spesifikasi sistem, kecepatan data yang sangat memadai dengan dua arah komunikasi, dan terintegrasi secara penuh. Selain itu, jaringan menggunakan standar sistem dan *protocol* sehingga memudahkan dalam implementasinya.

Konsep penerapan teknologi *smart grid* merupakan sebuah era baru pengelolaan sumber sumber energi listrik pada sistem transmisi, distribusi dan layanan pelanggan yang didorong oleh efisiensi, keandalan, fleksibilitas dan masalah lingkungan. Sebuah komponen utama dari *smart grid* adalah infrastruktur sistem komunikasi dan informasi untuk akuisisi data, pemantauan kondisi jaringan, pengendalian dan perlindungan.

Adapun yang menjadi batasan permasalahan yang menjadi topik utama dalam bahasan ini yang pertama adalah desain implementasi teknologi komunikasi LTE sebagai sistem komunikasi yang direkomendasikan sebagai solusi lain untuk sistem *smart grid*, berdasarkan analisa dari berbagai sumber. Kemudian desain integrasi sistem distribusi energi listrik yang sesuai dengan konsep *smart grid* dan teknologi komunikasi yang digunakan.

PENGERTIAN DAN KONSEP TEKNOLOGI SMART GRID

Smart Grid merupakan suatu konsep pengelolaan sumber sumber energi listrik yang membentuk sebuah jaringan komunikasi yang terintegrasi secara penuh dalam memonitor dan mengendalikan ketersediaan supply sesuai dengan kebutuhan pelanggan serta mendeteksi dan merespon apabila terjadi kelebihan beban ataupun terjadinya gangguan dan fluktuasi supply energi listrik. Dalam sistem smart grid memungkinkan komunikasi dua arah antara produsen listrik dan konsumennya, dengan menerapkan teknologi yang menggabungkan teknologi informasi, komunikasi dan tenaga listrik. Penerapan teknologi ini dapat memaksimalkan pengelolaan sumber sumber energi listrik, pasokan listrik dan efisiensi penggunaan tenaga listrik tersebut.

Sistem smart grid juga dapat memberikan tingkat kehandalan yang tinggi sebagai solusi untuk mengantisipasi dan mendeteksi serta merespon gangguan yang terjadi pada sistem secara cepat (realtime), konsep sistem yang lebih stabil, integrasi sumber energi terbarukan yang ada disisi konsumen ataupun dalam

¹ Jurusan Elektro Universitas Trisakti Jakarta

area sumber pembangkitan utama, sehingga pilihan pembangkitan lebih beragam yang menyebabkan sistem menjadi lebih andal karena diversifikasi sumber energi listrik tersebut. Sistem smart grid memiliki empat bagian utama, yakni:

- a. Sistem tenaga kelistrikan
- b. Sistem control
- c. Sistem Informasi dan komunikasi data
- d. Aplikasi.

Sistem smart grid juga memiliki pusat penyimpanan energi (smart storage) yang berfungsi mengantisipasi perubahan beban secara mendadak ataupun fluktuasi pada pembangkit listrik. Pada gambar 2.1 berikut ini menjelaskan evolusi dari sistem kelistrikan smart grid dengan konsep pembangkit dan pelanggan dengan sistem komunikasi terintegrasi secara penuh. Beberapa sumber energi potensial yang dapat digunakan dalam pengembangan konsep ini adalah panas matahari atau solar cell, microhydro, angin, bio diesel dan panas bumi, diharapkan dapat mengurangi ketergantungan terhadap sumber daya alam yang tidak dapat diperbaharui.

Dalam penerapan teknologi smart grid ini, jaringan komputer dan komunikasi data memainkan peranan yang penting dan merupakan kunci utama dalam operasi sistem. Sistem komunikasi yang digunakan harus mempunyai kecapan memadai, memiliki dua arah komunikasi, dan terintegrasi secara penuh. Selain itu, jaringan membutuhkan protocol dan standar teknologi sehingga memudahkan dalam implementasinya. Salah satu keunggulan pelanggan yang terhubung dengan teknologi *smart grid* adalah dapat memilih kapan menggunakan energi listrik saat beban normal atau harganya murah dan menghentikannya saat beban puncak atau dengan harga yang mahal, karena sistem juga akan terintegrasi dengan perangkat komunikasi pelanggan secara mobile. Dengan demikian teknologi ini akan sangat membantu pelanggan untuk menghemat penggunaan energi. Jadi dapat dikatakan penyediaan listrik dengan teknologi *smart grid* ini identik dengan kebutuhan untuk suatu pergeseran ke arah paradigma operasional baru, yaitu memantau dan mengelola transmisi dan distribusi tenaga listrik dari sumber pembangkitan dalam memenuhi perubahan kebutuhan listrik dari pelanggan.

Beberapa peranan teknologi *smart grid* dalam pengelolaan dan pengendalian sistem kelistrikan adalah :

1. *Self healing*: yaitu kemampuan untuk mengantisipasi, mendeteksi dan merespon terhadap masalah atau gangguan yang terjadi pada sistem. Menggunakan informasi yang diterima secara realtime dari sensor atau metering yang dipasang di seluruh sistem, sistem smart grid dapat secara cepat bereaksi untuk mengatasi gangguan yang terjadi.
2. *Consumer participation* : yaitu membantu konsumen dalam penghematan energi listrik dengan pertimbangan akan informasi real time tentang keadaan sistem, dan bila pelanggan memiliki panel surya atau turbin angin, mereka dapat menggunakan sendiri, menyimpan, atau menjual listrik yang dihasilkan kepada produsen. Hal ini dimungkinkan karena tiap-tiap rumah sudah terkoneksi ke dalam sistem secara dua arah, sehingga listrik tidak hanya mengalir dari sistem ke rumah, tapi juga dari rumah ke sistem.
3. *High quality power* : yaitu konsep sistem supply energi listrik yang lebih stabil dimana losses atau rugi-rugi bisa lebih dihindari. Hal ini dimungkinkan oleh integrasi sistem supply energi dan dimonitoring secara realtime oleh perangkat sensor ataupun perangkat metering.
4. *Accommodate generation option* : yaitu keberagaman sumber energi dimana, sumber-sumber listrik yang menggunakan energi terbarukan seperti angin, sinar matahari, dan microhydro terintegrasi ke dalam sistem sehingga pilihan pembangkitan dan sumber-sumbernya lebih beragam. Hal ini menyebabkan sistem menjadi lebih andal karena diversifikasi sumber energi listrik yang digunakan lebih banyak, memungkinkan pelanggan membangkitkan listriknya sendiri dan membayar serta dibayar sesuai dengan margin yang terjadi antara pembangkitan dan pemakaian listriknya sendiri.

Arsitektur Smart Grid

Jaringan listrik di masa depan memiliki arsitektur yang membentuk tahapan sistem pengendalian untuk memasok energi ke konsumen. Energi listrik mulai dari sistem pembangkit listrik dan melalui sistem transmisi hingga distribusi dan akhirnya pada sisi jaringan listrik yang dapat di jangkau dan dipergunakan oleh konsumen. Dengan teknologi sistem smart grid berupaya untuk memanfaatkan dan mengkoordinasikan berbagai mekanisme sistem produksi dan pembangkitan energi listrik. Selain itu, pembangkit juga bisa mobile atau tetap tergantung pada arsitektur tertentu. Di sisi transmisi, sejumlah gardu besar dan pusat operasi bertugas mengelola jaringan. Sejumlah sistem saluran listrik dengan variasi tegangan listrik yang dihasilkan dari berbagai sumber akan disalurkan kedalam jaringan arsitektur distribusi, dan pada akhirnya akan membentuk sebuah topologi distribusi yang kompleks dalam menyalurkan energi.

Smart Grid sebagai Sistem Energi Listrik Masa Depan

Sistem kelistrikan dunia menghadapi sejumlah tantangan, termasuk permasalahan infrastruktur, permintaan yang terus meningkat, integrasi peningkatan jumlah variabel sumber energi terbarukan dan sistem baru kendaraan listrik, kebutuhan untuk meningkatkan keamanan dan kehandalan pasokan, dan kebutuhan untuk

menurunkan emisi karbon. Teknologi smart grid menawarkan cara tidak hanya untuk memenuhi tantangan ini, tetapi juga untuk mengembangkan pasokan energi yang lebih bersih, efisien, lebih terjangkau dan lebih berkelanjutan. Tantangan-tantangan ini juga harus diatasi sehubungan dengan unit teknis, lingkup peraturan, keuangan dan komersial. Mengingat sifat dan peraturan dari sistem kelistrikan, pendukung smart grid harus memastikan bahwa mereka terlibat dengan semua pemangku kepentingan, termasuk produsen peralatan, operator sistem, advokat konsumen dan konsumen, untuk mengembangkan solusi keuangan dan peraturan disesuaikan dengan kondisi teknis, yang memungkinkan potensi smart grid. Berkembangnya teknologi smart grid merupakan salah satu usaha untuk mengurangi dampak pemanasan global. Smart Grid akan mampu menggabungkan alat-alat berbasis intellijen, system kontrol yang canggih dan digital telekomunikasi di sistem jaringan listrik. Konsep ini adalah hasil dari kecanggihan teknologi dan regulasi oleh berbagai lembaga yang sangat peduli dengan demand side management system, energy storage dan meningkatnya penggunaan energi terbarukan. Perkembangan teknologi smart grid dan pengimplementasiannya masih dalam proses dan diharapkan menjadi lebih dinamis, layak, fleksibel, luas serta mudah dalam sistem kontrolnya. Dengan skenario ini, diharapkan operator listrik akan mampu untuk memaksimalkan efisiensi energi, misalnya management rugi-rugi daya, pengurangan beban puncak dan komunikasi data. Salah satu fenomena menarik untuk pembangkit energy listrik masa depan adalah distributed generation atau dengan istilah lain yaitu embedded generation, dispersed generation dan decentralized generation.

TEKNOLOGI LONG TERM EVALUATION (LTE)

Long Term Evolution (LTE) adalah generasi terbaru pada perkembangan telekomunikasi selular dengan kecepatan *uplink* hingga 50 Mbps dan kecepatan *downlink* hingga 100 Mbps.

Teknologi komunikasi LTE menggunakan bandwidth dari 1,4 MHz hingga 20 MHz. Operator jaringan dapat memilih bandwidth yang berbeda dan memberikan layanan yang berbeda berdasarkan spektrum untuk meningkatkan efisiensi spektrum pada jaringan, yang memungkinkan operator untuk menyediakan lebih banyak paket data pada suatu bandwidth.

Layanan Komunikasi LTE

Layanan komunikasi dengan kecepatan transmisi yang sangat tinggi, lebih fleksibel, efisien dalam penggunaan spektrum dan dapat mengurangi paket latensi, LTE menjanjikan untuk peningkatan pada layanan *mobile broadband* serta dapat menambahkan layanan value-added baru. Manfaat besar bagi pengguna antara lain *streaming* skala besar, *download* dan berbagi video, musik dan konten multimedia yang semakin lengkap. Untuk pelanggan bisnis LTE dapat memberikan transfer file besar dengan kecepatan tinggi, *video conference* berkualitas tinggi dan *nomadic access* yang aman ke jaringan korporat. Layanan ini memerlukan *throughput* yang signifikan lebih besar untuk memberikan *quality of service*.

Cakupan Jaringan LTE

Dalam menentukan cakupan jaringan LTE sangat ditentukan oleh luas wilayah, kondisi geografis untuk menentukan perhitungan perangkat yang harus dipasang. Faktor lain yang juga berperan penting adalah pemilihan teknologi karena setiap teknologi akan memiliki karakter dan desain sistem yang berbeda.

Perangkat sistem transmisi LTE

Perangkat pengirim dalam teknologi LTE dikenal sebagai BTS yang berfungsi mengirimkan sinyal ke arah perangkat penerima yang disebut *Customer Premise Equipment (CPE)*. Sinyal yang dikirim ini disebut sebagai *Down Link (DL) signal* dan menerima sinyal balikan dari perangkat CPE yang disebut *Up Load (UL) signal*. Perangkat penerima dalam teknologi mobile LTE dikenal dengan istilah CPE yang berfungsi mengirimkan sinyal ke arah *Base Station (UL signal)* dan menerima sinyal balikan dari perangkat *Base Station (DL signal)*. Di samping sinyal pengirim dan penerima ada faktor lain dari sisi perangkat yang mempengaruhi besarnya sinyal yang diterima yakni *noise figure*, *thermal noise*, *receiver SNR* dan *uplink subchannelization gain* seperti dijelaskan berikut ini.

- Noise Figure* adalah pengukuran dari degradasi *Signal to Noiser Ratio (SNR)* dikarenakan komponen-komponen yang ada pada *RF signal chain*.
- Thermal Noise* adalah *noise* yang timbul karena pengaruh suhu atau panas terhadap frekuensi yang digunakan.
- Receiver SNR*. Nilai *receiver SNR* sangat bergantung pada skema modulasi yang digunakan. LTE secara adaptif akan memilih skema penggunaan bergantung dari kondisi dan jarak dari pengguna terhadap BTS.
- Uplink Subchanneling Gain* adalah penguatan yang terjadi di sisi uplink dikarenakan adanya pengiriman sinyal data menggunakan semua sinyal *carrier* secara simultan.

Media Propagasi sistem komunikasi LTE

Jarak dan halangan antar BTS dengan CPE menimbulkan berbagai redaman yang timbul karena berbagai faktor. Beberapa parameter lain yang digunakan dalam perhitungan link budget adalah :

- Implementation loss* adalah redaman yang muncul karena adanya *error* yang terjadi saat proses instalasi berlangsung, baik itu muncul dari perangkat atau dari faktor manusia sebagai pelaku implementasi perangkat.
- Interference margin* adalah rugi-rugi akibat adanya interferensi *co-channel* saat pengembangan jaringan dengan frekuensi *re-use*. Hal ini dapat menyebabkan pelanggan yang berada di batas sektor akan mengalami penurunan dalam kualitas koneksi.
- Penetration Loss* adalah redaman yang muncul sebagai akibat adanya user yang berada di dalam gedung. Saat perangkat CPE digunakan di dalam gedung maka kualitas sinyal akan berkurang banyak.
- Fade margin* adalah redaman yang muncul saat pengguna melintasi pohon atau berada di daerah pantulan. Hal ini juga akan berpengaruh pada kuat lemah sinyal yang diterima

KAJIAN IMPLEMENTASI TEKNOLOGI KOMUNIKASI LTE SEBAGAI SISTEM KOMUNIKASI SMART GRID

Ujicoba smart micro grid di Sumba Barat Daya berbasis teknologi komunikasi VSAT, ditemukan kendala dan permasalahan sehingga perlu mengembangkan konsep smart grid dengan sistem komunikasi yang berbeda dan lebih memadai.

Dengan mengacu pada standar yang direkomendasikan oleh IEEE untuk kebutuhan komunikasi data sistem proteksi dan automation sistem *smart grid*, dan data analisis *latency* dan *bandwidth* untuk komunikasi sistem *smart grid*, dalam penulisan ini merekomendasikan penggunaan teknologi komunikasi LTE untuk sistem komunikasi kontrol dan akuisisi data berbasis SCADA sistem *smart grid*.

Implementasi Teknologi komunikasi LTE dapat menjadi sebuah solusi komunikasi pada desain sistem *smart grid* sebagai sistem energi listrik masa depan.

DESAIN SISTEM SMART GRID BERBASIS TEKNOLOGI KOMUNIKASI VERY SMALL APERTURE TERMINAL (VSAT) DAN LONG TERM EVOLUTION (LTE)

Perancangan Sistem Komunikasi pada Integrasi sistem distribusi Energi Listrik Smart Grid

Desain sistem teknologi komunikasi antar perangkat atau *machine to machine communication (M2M)* merupakan sebuah desain teknologi yang menjanjikan untuk konsep *smart grid*, *smart city*, *smart community*, *smart home*, yang memungkinkan komunikasi dengan meminimalkan atau tanpa interaksi manusia. Teknologi ini memungkinkan komunikasi antar sensor, aktuator dan peralatan metering. Dalam perancangannya, sebuah sistem komunikasi *smart grid* harus memadai sesuai dengan standar kebutuhan operasinya, mampu melakukan komunikasi untuk sistem deteksi dan merespon sistem dengan sangat cepat untuk menghindari kondisi pemutusan atau *blackout* sistem. Dalam perancangan ini akan menerapkan teknologi komunikasi VSAT dan LTE untuk sistem *smart grid* ataupun *micro grid* dalam mengintegrasikan sistem transmisi dan distribusi serta pengelolaan energi listrik.

Perancangan ini mengacu pada perkembangan uji coba sistem *smart grid* saat ini di Indonesia. Adapun perkembangan *smart grid* saat ini di Indonesia masih dalam tahap uji coba yang dikembangkan oleh Badan Pengkajian dan Penerapan Teknologi (BPPT).

Perancangan Sistem Komunikasi Smart Grid berbasis teknologi komunikasi Long Term Evolution (LTE)

Perancangan sistem *smart grid* berbasis komunikasi LTE ini mengacu pada sistem *smart grid* uji coba sistem *smart micro grid*. Dengan ditemukannya berbagai permasalahan dalam sistem uji coba tersebut yang mengacu pada standar sistem *smart grid*, maka sistem ini masih terus dalam tahap pengembangan untuk mendapatkan standarisasi implementasinya di Indonesia.

Dengan mengacu pada kebutuhan pengembangan sistem ini, maka dalam perancangan ini akan membuat sebuah rancangan *smart grid* berbasis komunikasi Long Term Evolution (LTE) dalam melakukan komunikasi sistem pengendalian jaringan transmisi dan distribusi kelistrikan berbasis sistem kontrol dan komunikasi data *Supervisory Control and Data Acquisition (SCADA)*. Pada perancangan ini akan mengintegrasikan sistem pembangkit listrik energi terbarukan dan pembangkit listrik yang sudah ada serta sebuah sistem *smart storage* yaitu :

- PLTD eksisting dan *Smart Grid*
- Pembangkit Listrik Tenaga Surya (*Photovoltaic*)
- Pembangkit Listrik Tenaga Angin (*Wind Power*)
- Pembangkit Listrik Tenaga Air (*Mikro Hydro*)

Sistem Battery *Smart Storage* untuk mengantisipasi fluktuasi perubahan output energi dari sumber energi terbarukan, ataupun akibat terjadinya gangguan pada salah satu sistem pembangkitan yang mempengaruhi supply energi pada sistem pembebanan.

Integrasi dari sistem pembangkitan akan mengontrol sistem supply energi listrik untuk melayani pembebanan. Adapun pengendalian supply energi listrik ini akan dikendalikan oleh sistem *smart grid*, dimana akan menghindari pemadam supply listrik secara mendadak ataupun gangguan dan fluktuasi keluaran pembangkit.

Setiap pembangkit akan saling berkomunikasi untuk melayani pembebanan apabila terjadi kelebihan pembebanan pada salah satu sisi pembangkit. Selanjutnya pada kondisi beban puncak, pelanggan juga dapat mengontrol pemakaian listriknya, dan akan meng-offkan perangkat yang tidak dibutuhkan sesuai dengan pertimbangan informasi yang diterima dari sistem *smart grid* melalui perangkat mobile. Sistem *smart grid* ini juga memungkinkan untuk pelanggan memiliki sumber energi yang dapat terintegrasi dengan sistem, misalnya pembangkit *solar cell*, sehingga pada keadaan energi surplus, pelanggan dapat berperan sebagai sumber energi.

Pada kondisi operasi normal, sistem pembangkit utama PLTD akan mensupply energi listrik ke pelanggan, dan pada pembebanan di atas beban normal, maka akan dikendalikan oleh sistem *smart grid* dengan energi terbarukan. Akan tetapi apabila kondisi supply sumber energi terbarukan juga memungkinkan, dapat digunakan sebagai supply energi utama. Pada perancangan ini akan membuat sebuah skema *layout* sistem *smart grid* berbasis teknologi komunikasi LTE dengan analogi yang merepresentasikan sistem skema *lay out* pada uji coba sistem *smart micro grid* yang ada di daerah Sumba berbasis komunikasi VSAT. Skema *lay out* pembangkitan kelistrikan perancangan berbasis komunikasi LTE ini dapat dilihat pada gambar 1. berikut ini.



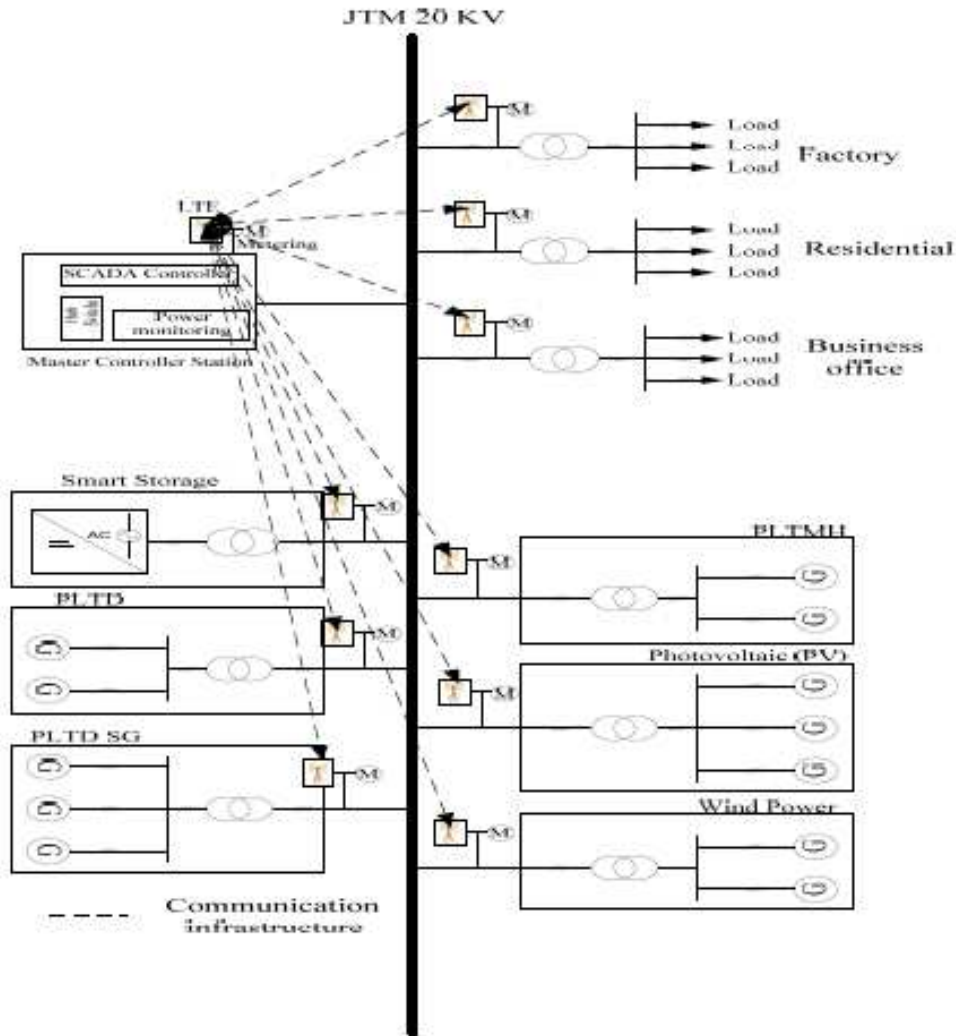
■ Gambar 1. Skema lay out dan arsitektur perancangan *smart grid*.

Perancangan sistem kelistrikan *smart grid* dalam mengintegrasikan sistem pembangkit listrik.

Pada perancangan ini akan mengintegrasikan sistem pembangkit listrik dengan spesifikasi sebagai berikut :

1. PLTD eksisting dan *Smart Grid*
2. *Photovoltaic* berkapasitas 500 kWp
3. *Wind Power* 1 unit pembangkit
4. Mikro Hydro berkapasitas 2,3 MW
5. Sistem *Smart Storage*

Masing masing sistem terhubung kedalam sistem pengendali utama seperti pada gambar 2. berikut.



■ Gambar 2. Arsitektur Sistem Komunikasi

Konsep dan Spesifikasi Perancangan sistem komunikasi LTE

Konsep ini merupakan dasar desain sistem komunikasi LTE pada perancangan sistem ini. Teknologi penerus 3G ini terbagi atas dua tipe yaitu *Fixed Division Duplex (FDD)* dan *Time Division Duplex (TDD)*. Untuk pelanggan mobile dengan broadband yang banyak dan terus bertambah, TDD lebih cocok dibandingkan FDD. TDD lebih efisien dalam spektrum *network*-nya. Untuk implementasi teknologi LTE ini sudah tersedia frekuensi 2,3GHz. Operator sudah siap dengan adanya *Single Radio Access Network (RAN)*, yakni satu kabinet bisa dipakai oleh teknologi 2G, 3G dan *Enhanced 4G*.

Perkembangan teknologi saat ini tersedia lebih dari 32 chipset TDD, antara lain dari Hisilicon, Qualcomm, Broadcom dan Intel, sementara handset-nya ada 163 model.

REKOMENDASI TEKNOLOGI KOMUNIKASI LTE PADA SISTEM *SMART GRID* SEBAGAI SISTEM ENERGI LISTRIK MASA DEPAN.

Berbagai institusi telah berusaha untuk melakukan uji coba mengenai keunggulan teknologi komunikasi LTE baik untuk sistem komunikasi seluler, maupun untuk komunikasi antar perangkat kelistrikan atau *machine to machine communication (M2M)*. Untuk sistem energi listrik, teknologi LTE ini sangat memungkinkan untuk diimplementasikan dalam sistem *smart grid* sebagai sistem energi listrik masa depan.

Pertimbangan *latency* yang rendah dan kecepatan transmisi data, menjadi alasan utama pemilihan teknologi ini, disamping sebagai implementasi teknologi terbaru sebagai sebuah analisa dan kajian teknologi.

Persyaratan sistem smart grid

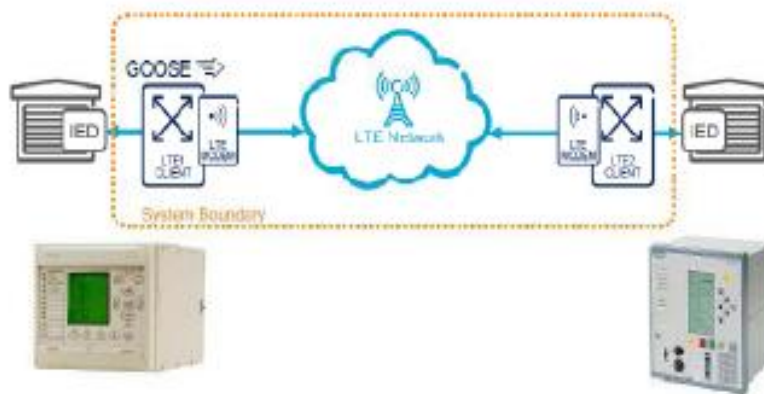
Berdasarkan standard IEEE mengenai kebutuhan *latency* dan *bandwidth* untuk sistem smart grid membutuhkan *latency* kurang dari 10 ms dan *peak rate* dibutuhkan lebih besar dari 22 Mbps. Untuk sistem proteksi dan automation dibutuhkan persyaratan seperti pada tabel 1. dibawah ini.

■ **Tabel 1.** Requirement standar smart grid menurut IEEE

IEEE	IEC Standard	Description	IEEE	Bandwidth (Mbps)	Peak Rate
1A	P1	Transmission time < 1/4 of a cycle	TT8	< 1	11.8
1A	P2	Transmission time < 1/2 cycle	TT5	< 1	2.311
1B	P3	Transmission time < cycle	TT4	< 1	2.311
2	P4	Less demanding automation functions	TT3	< 10	2.311

Analisis latency dan bandwidth komunikasi LTE pada sistem komunikasi antar perangkat atau machine to machine communication (M2M) pada sistem smart grid.

Gambaran komunikasi LTE sebagai solusi komunikasi dengan menggunakan protokol komunikasi IEC 61850 GOOSE protocol over IP multi-vendor intelligent electronic devices (IED). Pada gambar 3. berikut menunjukkan sebuah konsep komunikasi machine to machine. Konsep tersebut memberikan gambaran sistem sederhana teknologi komunikasi LTE. Setelah dikembangkan selama beberapa tahun, telah dapat membuktikan bahwa teknologi LTE memiliki keuntungan utama yaitu mampu menyediakan *throughput* yang tinggi, *latency* yang rendah, FDD dan TDD dalam platform yang sama, dan sebuah pengembangan pengguna akhir yang dapat ditingkatkan dengan arsitektur sederhana sehingga mengakibatkan biaya operasional yang rendah.

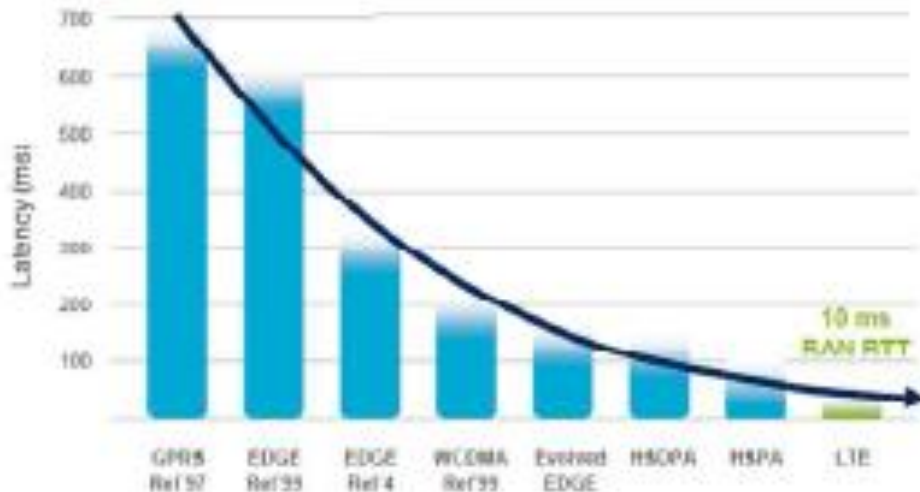


■ **Gambar 3.** Proof of concept solution komunikasi LTE (M2M)

Dari analisis diperoleh fitur utama dari komunikasi LTE sebagai berikut :

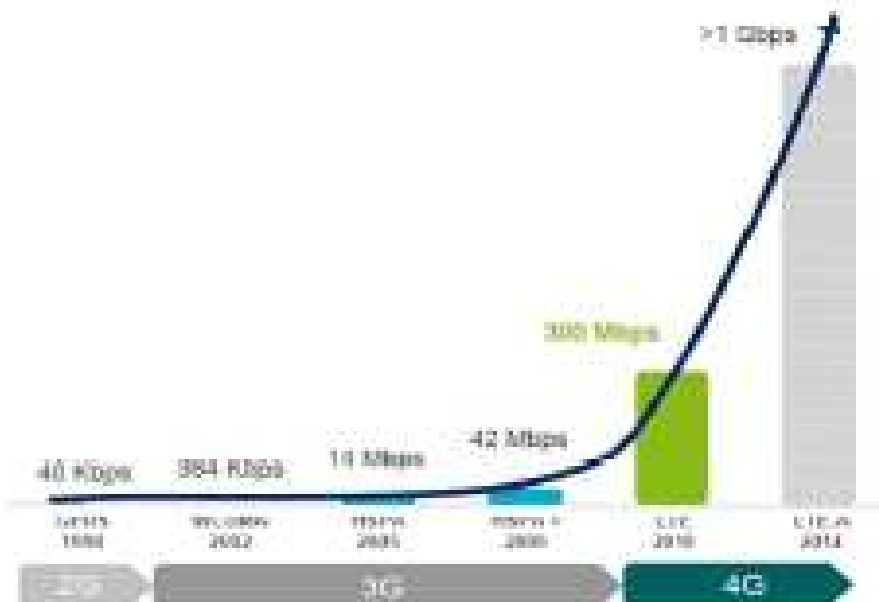
1. High spectral efficiency
2. Latency yang sangat rendah
3. Support variable bandwidth pada : 1.4, 3, 5, 10, 15 and 20 MHz
4. Arsitektur protokol yang sederhana.
5. Simple Architecture
6. Compatibility and inter-working dengan 3GPP Releases terbaru.
7. Inter-working dengan sistem yang lain seperti CDMA 2000
8. FDD and TDD dengan single radio access technology
9. Efficient Multicast/Broadcast dengan Single frequency network OFDM
10. Mendukung operasi Self-Organising Network (SON)

Perkembangan standar komunikasi LTE saat ini adalah *LTE Advance* yang sedang dalam standarisasi di *3GPP Release 10*. *LTE Advanced* diharapkan untuk memenuhi persyaratan 4G yang juga disebut *IMT Advanced* didefinisikan oleh *International Telecommunication Union*, yaitu dengan *peak data rate* sampai 1 Gbps. Untuk konsep *smart grid*, *bandwidth* dan *latency* adalah persyaratan teknis yang utama. Dalam penulisan tesis juga merekomendasikan LTE untuk *smart grid* adalah dengan mengacu pada *bandwidth* dan *latency* ini. Analisa *bandwidth* dan *latency* merupakan evaluasi kelayakan LTE untuk sistem *smart grid*. Pada gambar 4, berikut ini adalah gambaran grafik perkembangan *latency* komunikasi hingga teknologi LTE, evaluasi *latency* berdasarkan *Round Trip Times (RTT)*. *Extremely low latency* teknologi LTE memungkinkan aplikasi komunikasi *machine to machine (M2M)*.



■ Gambar 4. Perbandingan *Latency*

Pada gambar 5, berikut ini adalah gambaran grafik analisis perkembangan *bandwidth* yang memungkinkan untuk sistem komunikasi LTE. *Extremely high throughput* teknologi LTE memungkinkan aplikasi sistem komunikasi *machine to machine (M2M)*.



■ Gambar 5. Perbandingan *Bandwidth*

Untuk mengoptimalkan kinerja LTE dalam komunikasi *smart grid*, dilakukan dengan pengaturan *scheduler* yang memberikan prioritas tertinggi pada perangkat cerdas. Ketika *scheduler* bekerja, perangkat cerdas dapat menggunakan sebanyak mungkin sumber daya LTE untuk mengakses jaringan, dan mengirimkan data. Sistem akan bekerja sesuai dengan urutan fungsi kerja dan mengaktifkan setiap perangkat kerja berdasarkan kondisi sistem. Dengan peranan komunikasi LTE dapat membentuk komunikasi antar perangkat cerdas, baik

yang berupa perangkat sistem pemutus, maupun perangkat *automation*. Sistem akan mendeteksi setiap kemungkinan dan merespon dengan sangat cepat untuk menghindari pemadaman ataupun sistem *blackout* dan semua sistem terintegrasi secara penuh.

Dari data analisis perkembangan *latency* dan *throughput* komunikasi LTE yang dilakukan pada *Workshop on Energy Research*, dapat dilihat analisis implementasi kelayakan teknologi komunikasi LTE pada sistem *smart grid* yang mengacu pada rekomendasi IEEE. Dengan mengumpulkan data data dan menganalisis kinerja teknologi komunikasi LTE, membandingkan analisis kinerja dengan persyaratan dan kebutuhan sistem *smart grid*, dan merancang *scheduler* yang cocok untuk perangkat *smart grid*, teknologi komunikasi LTE memungkinkan dan layak direkomendasikan untuk solusi sistem komunikasi *smart grid* sebagai sistem energi listrik masa depan.

KESIMPULAN

1. *Smart micro grid* yang merupakan sebuah era baru konsep pengelolaan energy listrik dengan mengintegrasikan sejumlah pembangkit listrik berbasis teknologi komunikasi, dimana dalam implementasinya menggunakan teknologi komunikasi VSAT terdapat berbagai permasalahan terkait teknologi komunikasi satelit yang rentan terhadap kondisi sistem transmisi yang menghasilkan rugi rugi dan *latency* dasar sistem yang tinggi diatas 250 ms dalam satu arah komunikasi, jauh melebihi persyaratan sistem komunikasi *smart grid* mencapai 10 ms.
2. Sistem komunikasi merupakan komponen infrastruktur utama dalam sistem *smart grid*, karena itu sangat dibutuhkan sistem komunikasi yang memadai, memungkinkan komunikasi dua arah antara produsen listrik dan pelanggan dengan respon yang cepat atau *real time*, sehingga pelanggan dapat menggunakan listrik dengan sangat efisien. Dengan penerapan konsep *smart grid* ini diharapkan dapat memberi keuntungan yang besar dikarenakan memungkinkan sejumlah pembangkit terbarukan dan unit penyimpanan (*storage*) terdistribusi dan terintegrasi, efisiensi dan keandalan meningkat, dan emisi karbondioksida (CO₂) menurun.
3. Dengan menganalisis data uji coba komunikasi LTE dari berbagai sumber dan analisis uji coba sistem *smart micro grid* yang ada di daerah Sumba, maka dalam penulisan ini merekomendasikan penggunaan teknologi komunikasi LTE sebagai sebuah solusi komunikasi data pada sistem *smart grid* dimana LTE memiliki spesifikasi yang dapat mencapai persyaratan sistem komunikasi *smart grid* mengenai *latency* dan *throughput* untuk kebutuhan sistem proteksi dan *automation* sistem kelistrikan. Akan tetapi teknologi LTE ini masih dalam kajian terkait regulasi untuk mendapatkan sebuah standarisasi dan selanjutnya dalam kajian standard *smart grid* yang dapat diimplementasikan di Indonesia.

REFERENSI

- [1] Andrew S. Tanenbaun, *Computer Network 4th edition*, (Prentice Hall, 2003)
- [2] Bruce Carlson.A, Paul B. Crilly, Janet C. Rutledge, *Communication System 4th edition*, (Mc Graw Hill, 2002).
- [3] Dennis Roddy, *Satelit Communication 3th edition*, (Mc Graw Hill, 2006)
- [4] Eric Dahlman, Stefan Parkvall, Johan Skold, *LTE/LTE-Advanced 1st edition*, (Academic Press is an imprint of Elsevier, 2011)
- [5] Sugianto, *Sistem kendali jarak jauh*, ISTN, Jakarta, 2009
- [6] Willian C.Y. Lee, *Wireless & Cellular Telecommunication 3th edition*, (Mc Graw Hill, 2006)
- [7] *Communication security for smart grid distribution network*, IEEE communication magazine, January, 2013
- [8] *Smart Grid, The electric energi system of the future*, IEEE, June, 2011
- [9] *Smart Grid Communication*, IEEE, June, 2013
- [10] *Smart Communication*, IEEE, July, 2013
- [11] "LTE", <http://www.wikipedia.org/>, diakses tanggal 27 Juli 2013
- [12] "Latency and Bandwidth Analysis of LTE for a Smart Grid", XU, YUZH, KTH – Royal Institute of Technology, Stockholm, Sweden 2011, <http://www.diva-portal.org>
- [13] *Long term evolution for control system applications in a smart grid context*, <http://www.sciencesconf.org.org/hycon2-ad2-wks>
- [14] "Photovoltaic Power Generation", <http://www.wikipedia.com>
- [15] "Smart micro grid terangi Sumba dengan menggabungkan matahari air dandiesel", <http://www.bppt.go.id>
- [16] "Smart Grid Communications Networks: Wireless Technologies, Protocols, Issues and Standards", <http://www.booksite.elsevier.com>
- [17] "Survey of smart grids concepts worldwide", <http://www.smartgrids.eu>