

Alat Ukur Karakteristik Kurva *Bipolar Junction Transistor* Berbasis *Personal Computer*

Handoko¹, Hang Suharto¹ dan Handiyanta Kristiadjie¹

Abstrak: *Transistors are one of electronic components that have characteristics and specifications vary so tailored to the needs of application in the designs. Transistors are divided into two main classes, Field Effect Transistors and Bipolar Junction Transistors. Bipolar Junction Transistor is one type of transistor with characteristics and specifications summarized in the datasheet. Bipolar junction transistor is divided into 2 types: NPN type and PNP type. The same type of Bipolar Junction Transistor not necessarily shares same characteristics. The design's goal is to create a low cost measurement device which can display the characteristic curves of small signal Bipolar Junction Transistor on Personal Computer. The device can also be used for practical purposes in laboratory. The data retrieved by the current sensor and the microcontroller will be processed by a visual basic software and displayed on a computer screen by comparison of current against voltage curve. Curve display on a computer screen indicated the overall system can work well.*

Keywords: *bipolar junction transistor, characteristic curve, current sensor, microcontroller*

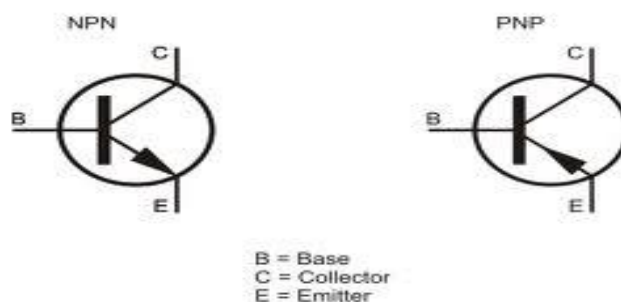
Abstrak: *Transistor adalah salah satu komponen elektronika yang mempunyai karakteristik dan spesifikasi yang berbeda-beda sehingga pengaplikasiannya disesuaikan dengan kebutuhan dalam perancangan. Transistor dibagi menjadi 2 kelas utama yaitu Field Effect Transistor dan Bipolar Junction Transistor. Bipolar Junction Transistor merupakan salah satu jenis transistor yang mempunyai karakteristik dan spesifikasi yang bervariasi yang telah disusun pada lembar datasheet. Bipolar Junction Transistor terbagi menjadi 2 tipe yaitu transistor tipe NPN dan tipe PNP. Bipolar Junction Transistor untuk tipe yang sama belum tentu mempunyai karakteristik yang sama juga. Perancangan ini bertujuan untuk membuat alat ukur yang bersifat low cost yang bisa menampilkan karakteristik kurva dari small signal bipolar junction transistor pada Personal Computer. Alat ini juga bisa digunakan untuk keperluan praktikum di laboratorium. Data-data yang diambil oleh sensor arus dan mikrokontroler akan diproses oleh software visual basic dan ditampilkan di layar monitor komputer berupa kurva perbandingan arus terhadap tegangan. Tampilan kurva pada layar monitor menyatakan bahwa sistem secara keseluruhan dapat bekerja dengan baik*

Kata kunci: *bipolar junction transistor, karakteristik kurva, sensor arus, mikrokontroler*

PENDAHULUAN

Rangkaian elektronika terdiri dari berbagai komponen penyusun yang mempunyai fungsi tersendiri pada rangkaian. Setiap komponen penyusun mempunyai karakteristik dan spesifikasi yang telah disusun sesuai dengan tipenya pada *datasheet*. Transistor merupakan salah satu komponen elektronika yang mempunyai tipe yang bervariasi dengan karakteristik dan spesifikasi yang berbeda sehingga pengaplikasiannya disesuaikan dengan kebutuhan dalam perancangan.

Transistor dibagi menjadi 2 kelas utamanya itu *Bipolar Junction Transistor* (BJT) dan *Field Effect Transistor* (FET). Transistor juga diklasifikasikan berdasarkan bahan semikonduktor penyusunnya yaitu *silicon* dan *germanium* dan berdasarkan aplikasi dari transistor tersebut dirancang yaitu sebagai penguat, *switching*, *high voltage* atau *small signal* [1]. *Bipolar Junction transistor* (BJT) terbagi menjadi 2 jenis yaitu transistor *bipolar* jenis NPN dan jenis PNP. BJT terdiri dari 3 terminal yaitu terminal *emitter* (E), *collector* (C), dan *base* (B). Simbol dan jenis dari transistor tipe *bipolar* dapat dilihat pada Gambar 1.



■ Gambar 1. Simbol dan jenis transistor *bipolar* [1]

Setiap transistor *bipolar* dibedakan dengan kode bilamana kode tersebut telah terlampir pada *datasheet* sesuai dengan jenisnya. Pada transistor *bipolar* juga dikenal adanya faktor *beta* (β) atau biasanya disebut dengan *current gain* (h_{FE}) yang merupakan perbandingan antara arus *collector* (I_C) dan arus *base* (I_B). Transistor untuk tipe yang sama belum tentu mempunyai harga h_{FE} yang sama [2]. Pernyataan tersebut menyatakan kalau setiap transistor mempunyai karakteristik masing-masing. Kata karakteristik di sini mendefinisikan daerah kerja dari transistor. Daerah kerja dari transistor tersebut dapat digambarkan dengan kurva yang menggambarkan perbandingan arus dan tegangan yang dideteksi pada transistor. Kurva karakteristik dari transistor dapat ditampilkan dengan menggunakan sebuah alat ukur semikonduktor yaitu *Curve Tracer*. *Curve Tracer* tersedia dari berbagai manufaktur dalam bentuk alat sudah yang terintegrasi dengan *power supply*, *switch*, dan tampilan XY. *Curve tracer* praktis untuk digunakan tetapi harganya mahal [3].

¹ Jurusan Teknik Elektr Universitas Tarumanagara Jakarta

Berdasarkan alasan tersebut, maka dibuat alat ukur yang bersifat *low cost* yang bisa menampilkan karakteristik kurva dari *Bipolar Junction Transistor* (BJT) berbasis *Personal Computer* (PC). Kurva yang bisa ditampilkan ada 3 yaitu kurva $I_C - V_{BE}$, kurva $I_C - V_{CE}$, dan $I_C - h_{FE}$ dalam rentang I_B pada *Personal Computer* (PC). I_B dan I_C adalah arus *base* dan *arus collector* yang masuk pada BJT. V_{BE} adalah tegangan antara *base* dan *emitter* sedangkan V_{CE} merupakan tegangan antara *collector* dan *emitter*. Pembuatan alat ukur ini dapat digunakan untuk keperluan praktikum di laboratorium sehingga praktikan mengerti karakteristik kurva dari BJT. Transistor yang diukur adalah *small signal transistor* tipe *bipolar*. *Small signal* transistor adalah transistor yang didesign untuk penguatan tegangan kecil.

Sebelum melakukan perancangan alat, beberapa survei telah dilakukan terkait dengan alat yang akan dirancang. Survei pertama dilakukan dengan mempelajari jurnal dengan judul “*Low-Cost Curve Tracer Uses PC-Based Scope*” pada tanggal 12 September 2011. Jurnal ini dibuat oleh Peter D. Hiscocks dan James Gaston seperti yang dilampirkan pada lampiran 1. Jurnal ini membahas tentang pembuatan alat *Curve Tracer* berbasis PC seperti yang ditunjukkan pada Gambar 2.



■ Gambar 2. *Curve Tracer* Berbasis PC

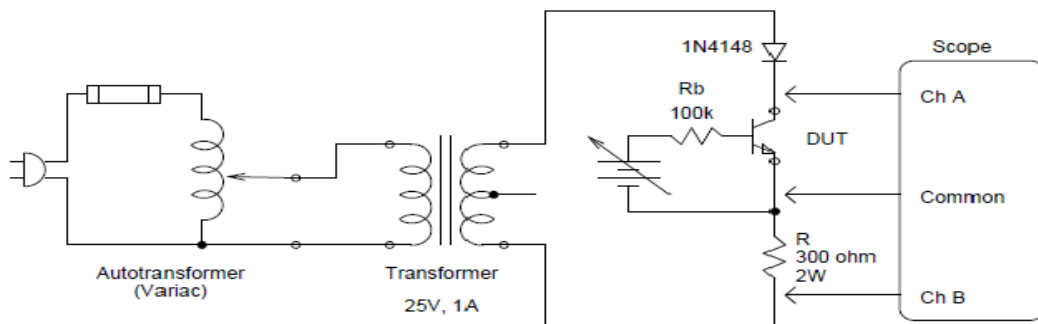
Peralatan yang digunakan untuk membuat *Curve Tracer* Berbasis PC adalah sebagai berikut:

- *Autotransformer*
- Trafo yang digunakan untuk menurunkan tegangan
- DUT (*device under test*) dan sensor arus
- DSO-101 *oscilloscope hardware*
- Laptop atau komputer

Tampilan karakteristik kurva dari BJT ditampilkan pada PC dengan menggunakan DSO-101 *oscilloscope hardware*. DSO-101 *oscilloscope* merupakan pilihan yang baik untuk menampilkan kurva dengan fitur sebagai berikut:

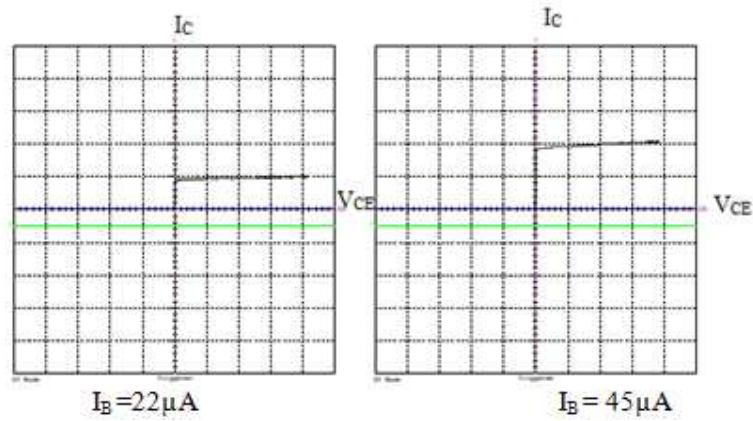
- *Input* sinyal dapat ditampilkan pada mode X-Y pada laptop atau komputer
- *Software* yang digunakan mendukung perbandingan kurva V-I
- Tampilan kurva dapat di-*capture* dan disimpan

Gambar skematik rangkaian pengukuran transistor *bipolar* dapat dilihat seperti pada Gambar 3.



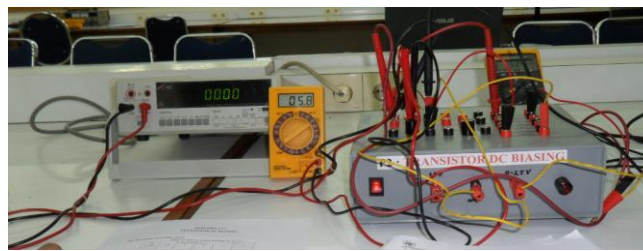
■ Gambar 3. Skematik Rangkaian Pengukuran Transistor *Bipolar*

Transistor yang diuji adalah transistor *bipolar* tipe NPN. Besarnya arus *collector* (I_C) tergantung pada nilai arus *base* (I_B) transistor dan besarnya *current gain* (β) sehingga pada rangkaian diperlukan metode untuk memasukkan arus pada terminal *base* dari transistor. Sebuah catu daya DC yang dapat diatur memberikan tegangan pada resistor yang terdapat pada *base* dari transistor (R_B). Semakin besar nilai I_B transistor akan menyebabkan nilai I_C semakin besar juga. Nilai I_C merupakan fungsi I_B dikalikan dengan β . Gambar 4 menunjukkan kurva karakteristik *output* $I_C - V_{CE}$ pada PC.



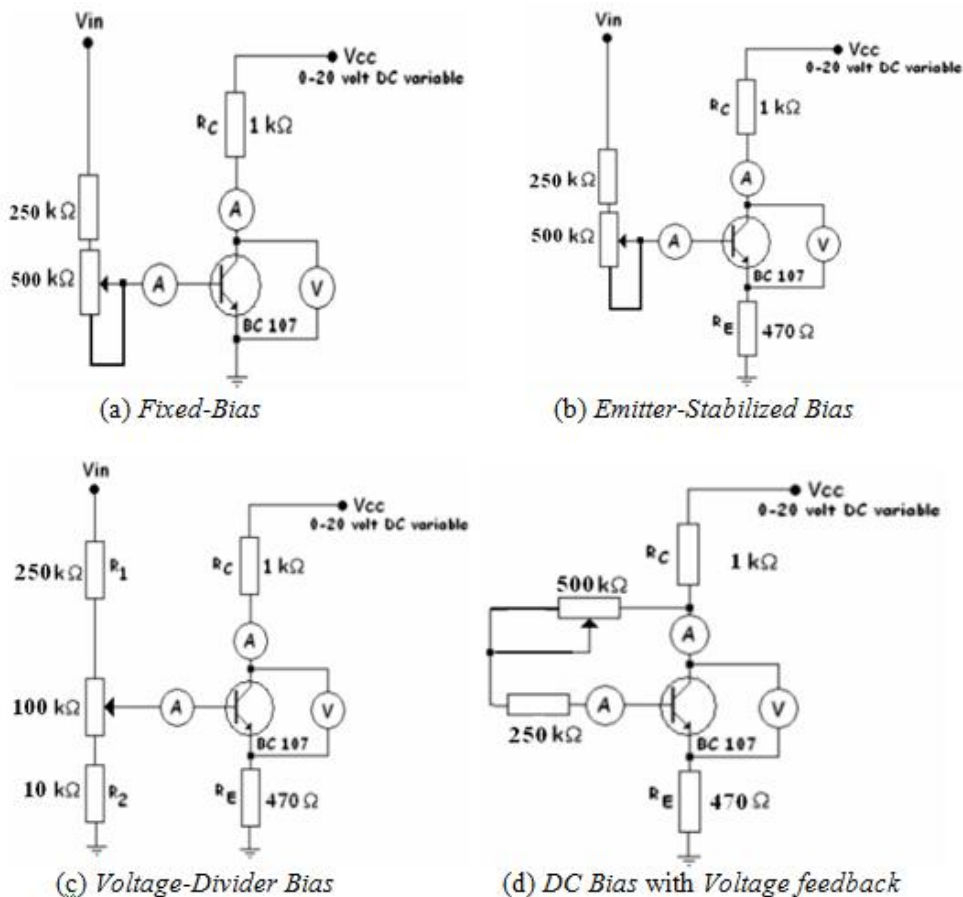
■ **Gambar 4.** Tampilan Kurva Karakteristik *Output* I_C - V_{CE} pada PC

Survei kedua dilakukan pada tanggal 9 November 2011 di laboratorium Telekomunikasi di jurusan Teknik Elektro Universitas Tarumanagara. Survei dilakukan dengan melakukan pengamatan pada praktikum Dasar Elektronika pada modul kedua dengan judul “*Transistor DC Biasing* “. Tujuan dari praktikum ini adalah agar praktikan dapat mengetahui berbagai macam jenis *DC biasing* serta karakteristik transistor. Gambar 5 menunjukkan peralatan yang digunakan untuk melaksanakan praktikum dengan menggunakan salah satu rangkaian *DC biasing*.



■ **Gambar 5.** Modul *Transistor DC Biasing*

Rangkaian yang digunakan dalam percobaan ini terdiri dari 4 rangkaian *DC biasing* yang berbeda seperti yang dilihat pada Gambar 6.



■ **Gambar 6.** Macam-macam Rangkaian *DC Biasing* pada Transistor

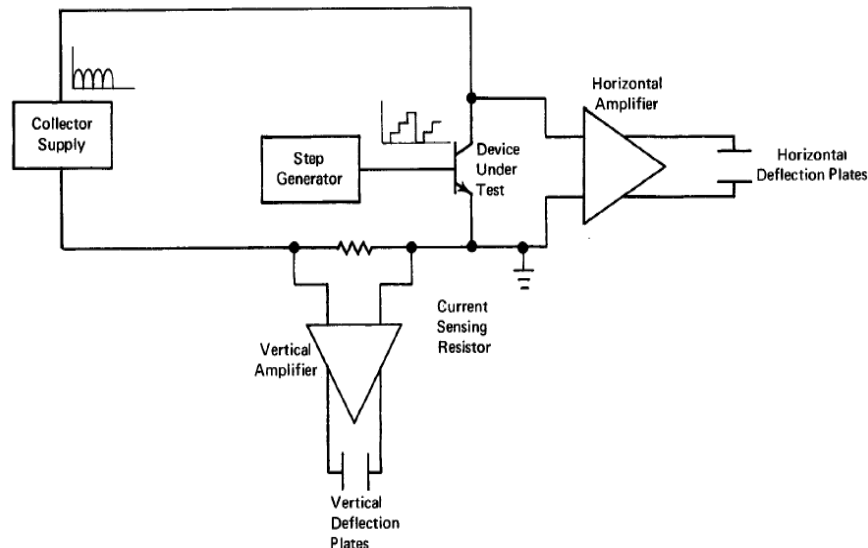
Percobaan dilakukan dengan memberikan tegangan pada V_{CC} dari 0-20 V_{DC} di kaki *collector* pada BJT yang diuji dan memberikan tegangan V_{IN} sebesar 5 V_{DC} yang dihubungkan dengan potensiometer pada *base* dari BJT yang diuji. Percobaan dilakukan dengan mengatur V_{CC} sehingga memberikan nilai V_{CE} yang diinginkan dan mengatur I_B dengan nilai tertentu.

Pada praktikum ini karakteristik kurva dari sebuah transistor dapat dilihat dengan membuat kurva karakteristik secara manual yang data-data didapatkan melalui hasil pengukuran. Hasil survei menyatakan untuk mengetahui karakteristik dari transistor maka praktikan harus menggambar kurva yang dilakukan secara manual berdasarkan data-data hasil pengukuran yang didapatkan.

Survei ketiga dilakukan dengan mempelajari buku manual dengan judul “*Type 576 Curve Tracer*” pada tanggal 13 Oktober 2011. *Curve tracer* tipe 576 adalah salah satu tipe *curve tracer* dengan merek Tektronix yang bisa menampilkan karakteristik kurva dari *Bipolar Junction Transistor* (BJT), *Field Effect Transistor* (FET), dioda, dan lain-lain. Bentuk fisik dan diagram blok dari *curve tracer* tipe 576 Tektronix dapat dilihat pada Gambar 7 dan Gambar 8.



■ Gambar 7. *Curve Tracer* Tipe 576 Tektronix



■ Gambar 8. Diagram Blok *Curve Tracer* tipe 576 Tektronix

Collector supply dan *Step Generator* menghasilkan tegangan dan arus yang masuk ke *device under test* (DUT). *Amplifiers* akan mengukur efek dari kondisi yang diberikan pada DUT dan hasilnya akan ditampilkan pada layar CRT (*Cathode Ray Tube*). *Collector supply* secara normal akan menghasilkan penyearahan gelombang penuh sinyal sinus yang bisa positif atau negatif. Amplitudo dari sinyal dapat berbeda dari 0 sampai 1500 Volt yang ditentukan *max peak volt switch* dan *variable collector supply control*. Output dari *collector supply* akan masuk ke bagian *collector* dari DUT. *Step Generator* menghasilkan perubahan arus atau tegangan yang naik secara normal yaitu 1 *step* per *cycle* dari *collector supply*. Besarnya arus atau tegangan per *step* dikendalikan oleh *amplitude switch* dan total *step* dikendalikan oleh *numbers of steps switch*. Output dari *step generator* masuk ke bagian *base* atau *emitter* dari DUT. *Amplifiers* akan mengukur efek dari *collector supply* dan *step generator* pada DUT dan menampilkan hasil pengukuran pada layar CRT. Sensitivitas dari *amplifiers* dikendalikan oleh *vertical current switch / DIV switch* dan *horizontal Volt/DIV switch*.

Setelah melakukan ketiga survei maka dibuatlah alat yang bisa menampilkan karakteristik dari transistor bertipe *bipolar* pada PC dalam bentuk kurva dengan bantuan mikrokontroler dan sensor arus. Transistor yang

diukur adalah *small signal transistor* tipe *bipolar*. Kurva yang ingin ditampilkan yaitu kurva I_C-V_{BE} , I_C-V_{CE} , dan I_C-h_{FE} dalam rentang I_B . Kurva tersebut dihasilkan dengan mengatur besarnya arus *base* (I_B) dan arus *collector* (I_C) yang masuk yang masuk pada BJT. Besarnya arus *collector* akan dideteksi oleh mikrokontroler dengan menggunakan sensor arus. Mikrokontroler mendeteksi V_{CE} dan V_{BE} dengan menggunakan *Analog to Digital Converter* (ADC) yang terdapat pada mikrokontroler. Mikrokontroler melalui *interface* RS-232 akan mengirimkan data informasi arus dan tegangan tersebut untuk diproses oleh *software* PC menjadi kurva.

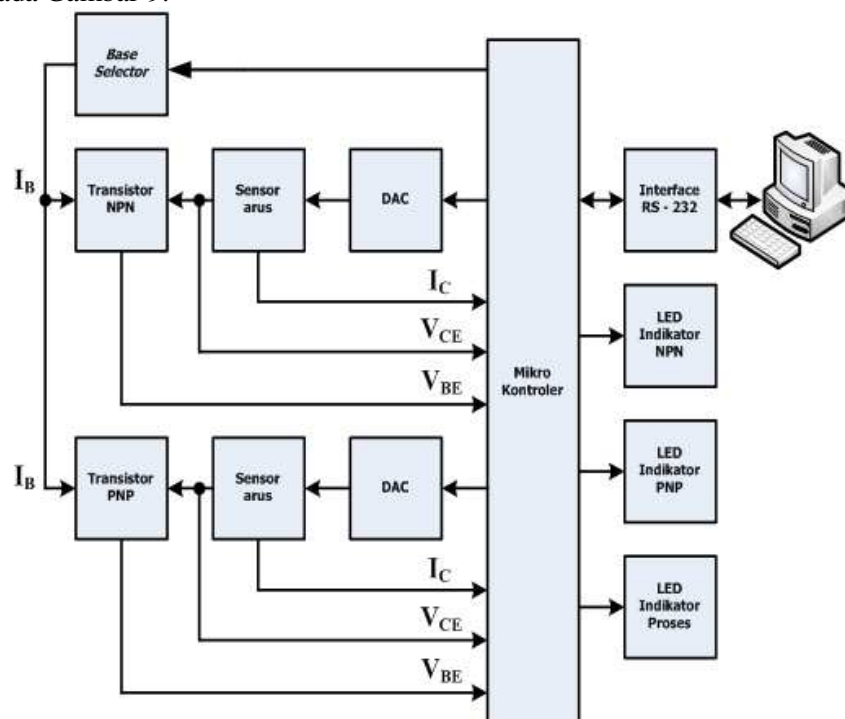
KAJIAN PUSTAKA

Alat ukur karakteristik *Bipolar Junction Transistor* (BJT) akan menampilkan karakteristik kurva yang berupa hubungan arus, tegangan, dan *current gain* (h_{FE}) dari *Bipolar Junction Transistor* (BJT). Kurva yang ingin ditampilkan ada 3 yaitu kurva $I_C - V_{BE}$ (arus *collector* terhadap tegangan *base emitter*), I_C-V_{CE} (arus *collector* terhadap tegangan *collector emitter*), dan $I_C - h_{FE}$ (arus *collector* terhadap *current gain*) dalam rentang I_B (arus *base*) yang ditampilkan pada PC. Informasi berupa data arus dan tegangan pada BJT dideteksi dengan menggunakan sensor arus dan ADC yang terdapat pada mikrokontroler. Data tersebut akan dikirim ke *software* PC dan akan diolah sehingga menjadi kurva. Transistor yang diuji adalah *small signal transistor* tipe *bipolar* yang harus ditentukan terlebih dahulu berjenis NPN atau PNP melalui *software* PC sehingga LED indikator NPN atau PNP akan menyala sesuai dengan *input* yang dipilih oleh pengguna pada *software* PC.

Arus yang masuk pada terminal *base* dari transistor akan diatur besarnya dengan memberikan hambatan dengan nilai yang telah ditentukan pada modul *base selector*. Data tersebut akan diolah oleh mikrokontroler dan dikenal sebagai arus *base* (I_B) pada *software* PC. Besarnya Arus *collector* (I_C) yang dihasilkan diatur dengan mengatur besar tegangan yang diberikan pada kaki *collector* transistor yang terhubung dengan resistor yang nilainya sudah ditentukan. Tegangan tersebut akan naik secara perlahan sehingga akan menghasilkan nilai I_C yang berbeda juga. Nilai I_C akan dideteksi dengan menggunakan sensor arus lalu dikirimkan ke mikrokontroler melalui ADC dan dikenal sebagai arus *collector* (I_C). Besarnya *current gain* (h_{FE}) diperoleh dari perbandingan arus *collector* (I_C) dengan arus *base* (I_B) pada transistor. Besarnya tegangan V_{BE} dan V_{CE} dideteksi dengan menggunakan ADC yang terdapat pada mikrokontroler. Besarnya nilai V_{BE} diperoleh dengan menghubungkan *base* dari transistor ke bagian *input* ADC yang sudah terintegrasi dengan mikrokontroler dan bagian *emitter* transistor dihubungkan dengan *ground* sehingga tegangan yang didapatkan merupakan tegangan *base* transistor terhadap *ground*. Besarnya nilai V_{CE} juga didapatkan dengan cara yang sama seperti mendapatkan tegangan V_{BE} . Perbedaannya hanya sekarang yang diuji adalah tegangan *collector* terhadap *ground*. Pada transistor PNP tegangan V_{BE} dan V_{CE} didapatkan dengan melakukan hal yang sama. Data nilai arus dan tegangan tersebut akan dikirim oleh mikrokontroler melalui *interface* RS-232 ke *software* PC dan data-data tersebut diproses oleh *software* PC sehingga ditampilkan dalam bentuk kurva pada PC.

Diagram Blok

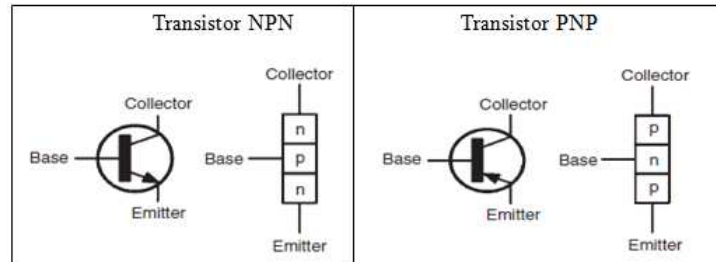
Diagram blok alat ukur karakteristik kurva *Bipolar Junction Transistor* (BJT) pada *Personal Computer* (PC) dapat dilihat pada Gambar 9.



■ Gambar 9. Diagram Blok Alat Ukur Karakteristik Kurva BJT Berbasis PC

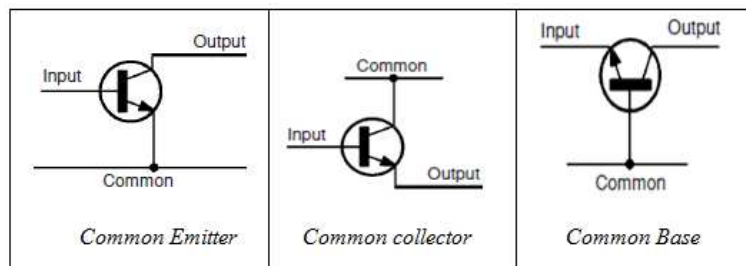
Bipolar Junction Transistor (BJT)

Bipolar Junction Transistor (BJT) adalah transistor yang memiliki 3 terminal yaitu *emitter*, *base*, dan *collector*. Transistor *bipolar* terdiri dari 2 jenis yaitu NPN dan PNP. Transistor juga diklasifikasikan berdasarkan bahan semikonduktor penyusunnya yaitu *silicon* atau *germanium*. Transistor ini disebut *bipolar* karena *holes* dan *electrons* berpartisipasi dalam proses injeksi pada material yang mempunyai polaritas yang berbeda [2]. Jenis dan simbol dari Transistor *bipolar* dapat dilihat pada Gambar 10.



■ Gambar 10. Jenis dan Simbol dari Transistor *Bipolar* [1]

Ada 3 konfigurasi yang digunakan untuk mengoperasikan sebuah transistor *bipolar* yaitu konfigurasi *common-base*, *common-collector*, dan *common-emitter* yang ditunjukkan seperti pada Gambar 11.



■ Gambar 11. Konfigurasi pada Transistor *Bipolar* [1]

Transistor *bipolar* akan bekerja atau berada dalam keadaan “on” bila tegangan pada *base emitter* (V_{BE}) sebesar 0.7 Volt[2]. Hubungan antara arus *collector*, *base*, dan arus *emitter* pada BJT dapat dilihat pada persamaan di bawah ini :

$$I_E = I_C + I_B \dots \dots \dots (2.1) [2]$$

dengan

- I_E : Arus *emitter* (A)
- I_C : Arus *collector* (A)
- I_B : Arus *base* (A)

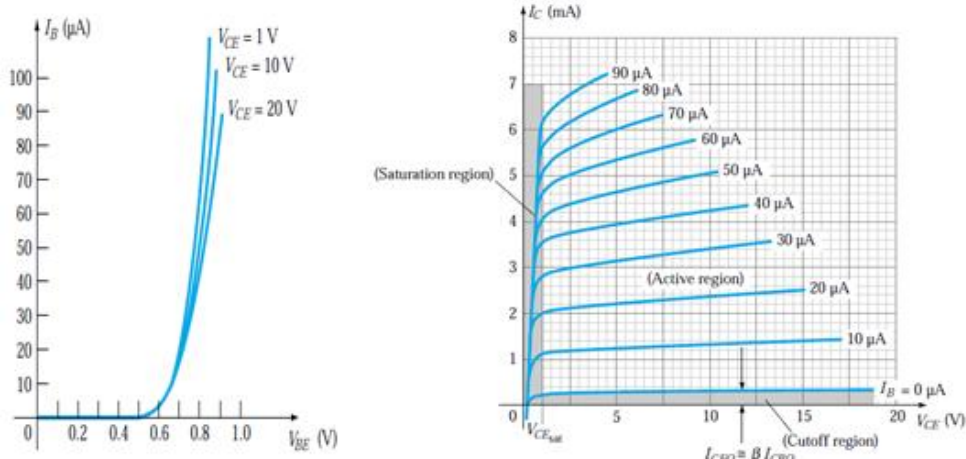
Arus *base* pada transistor sangat kecil tetapi sangat penting karena arus *base* yang kecil mengendalikan arus yang lebih besar pada *collector* dan *emitter*. *Current gain* adalah salah satu karakteristik transistor. *Current gain* biasanya disimbolkan dengan β atau h_{FE} yang merupakan hasil pembagian antara arus *collector* (I_C) dengan arus *base* (I_B) transistor. Transistor untuk tipe yang sama belum tentu mempunyai harga β yang sama [2]. Karakteristik dari BJT biasanya digambarkan dalam bentuk kurva yang menggambarkan hubungan tegangan dan arus yang diberikan pada terminal dari transistor.[1] Karakteristik dari transistor ada 2 yaitu karakteristik *input* dan karakteristik *output*. Pada pembahasan ini dibahas karakteristik transistor dengan menggunakan konfigurasi *common emitter*. Karakteristik *input* pada transistor *bipolar* digambarkan dengan kurva perbandingan $I_B - V_{BE}$ dalam rentang V_{CE} , sedangkan karakteristik *output* transistor digambarkan dengan kurva perbandingan $I_C - V_{CE}$ dalam rentang I_B . Gambar 12 menunjukkan Karakteristik *input* dan *output* dari transistor *bipolar*.

Kurva karakteristik *input* dan *output* pada transistor dapat dilihat dengan menggunakan alat ukur bernama *Curve Tracer*[1]. *Curve Tracer* merupakan alat ukur semikonduktor yang menampilkan karakteristik kurva dari semikonduktor yang diuji.

Digital to Analog Converter (DAC)

Digital to Analog Converter adalah perangkat untuk mengkonversi sinyal masukan dalam bentuk digital menjadi sinyal keluaran dalam bentuk analog. Secara mendasar, pengkonversian digital menjadi analog adalah

suatu proses untuk mendapatkan nilai yang direpresentasikan dalam bentuk kode digital (seperti BCD) dan mengkonversi data digital menjadi tegangan atau arus yang sebanding dengan nilai digital tersebut.[4]



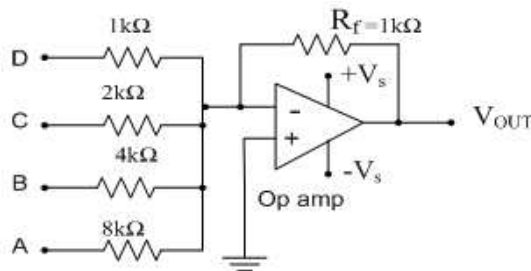
■ Gambar 12. Karakteristik Input dan Output dari Transistor bipolar [2]

Rangkaian dasar Digital to Analog converter (DAC) ada 2 jenis :

1. DAC jenis Binary Weight Resistor

DAC jenis Binary weight resistor dapat dilihat pada Gambar 13. Input A, B, C, D adalah input biner yang dianggap mempunyai nilai 0 atau 5 Volt. Logika 0 berarti 0 Volt sedangkan logika 1 berarti 5 Volt. Pada gambar dilihat nilai $R_f = 1\text{ k}\Omega$ dan nilai input resistor berkisar antara 1 – 8 k Ω . Input D mempunyai $R_{in} = 1\text{ k}\Omega$, sehingga tegangan pada D tidak ada atenuasi. Input C mempunyai $R_{in} = 2\text{ k}\Omega$ sehingga punya atenuasi 1/2. Input B mempunyai atenuasi 1/4, dan input A mempunyai atenuasi 1/8 sehingga persamaan outputnya dapat ditulis sebagai berikut :

$$V_{OUT} = - (V_D + 1/2 V_C + 1/4 V_B + 1/8 V_A) \dots \dots \dots (2.2.) [4]$$



■ Gambar 13. DAC Jenis Binary Weight Resistor [4]

Tabel yang menjelaskan berbagai kemungkinan input dan hasil penguatan tegangannya dapat dilihat pada Tabel 1 Sebagai contoh , Input digital 1010 akan menghasilkan $V_D = V_B = 5\text{V}$ dan $V_C = V_A = 0\text{V}$ sehingga sesuai persamaan 2.2 :

$$V_{OUT} = - (5\text{V} + 0\text{V} + 1/4 \times 5\text{V} + 0\text{V}) = - 6.25\text{ V}$$

2. DAC jenis R-2R Ladder

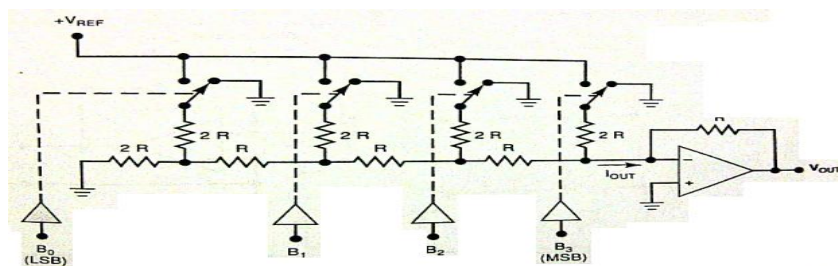
Rangkaian DAC dengan jenis Binary Weight Resistor mempunyai batasan dan rangkaian ini kurang baik karena hanya bekerja dalam teori saja. Masalah terbesarnya adalah perbedaan besar pada nilai resistor antara Least Significant Bit (LSB) dan Most Significant Bit (MSB), khususnya pada DAC yang mempunyai resolusi yang tinggi.[4] Sebagai contoh : Bila resistor pada MSB 1k Ω pada DAC 12 bit, resistor pada LSB akan lebih dari 2M Ω . Dengan teknologi fabrikasi IC saat ini, sangat sulit untuk menghasilkan nilai resistansi selama rentang resistansi yang luas mempertahankan rasio yang akurat, khususnya dengan suhu atau temperatur yang bervariasi sehingga lebih dipilih sebuah rangkaian yang menggunakan nilai resistansi yang cukup dekat. Rangkaian ini disebut dengan rangkaian DAC jenis R/2R Ladder yang dapat dilihat pada Gambar 14. Tegangan output analog yang dihasilkan yaitu :

$$V_{OUT} = (- V_{REF} / 2^n) \times B \dots \dots \dots (2.3.) [4]$$

dengan V_{OUT} = Tegangan *Output* Analog (Volt)
 n = Jumlah bit
 V_{REF} = Tegangan Referensi (Volt)
 B = Nilai input Biner

■ **Tabel 1.** Berbagai Kemungkinan Kondisi *Input* dan Hasilnya [4]

D	C	B	A	V_{OUT} (volt)
0	0	0	0	0
0	0	0	1	-0.625
0	0	1	0	-1.250
0	0	1	1	-1.875
0	1	0	0	-2.500
0	1	0	1	-3.125
0	1	1	0	-3.750
D	C	B	A	V_{OUT} (volt)
0	1	1	1	-4.375
1	0	0	0	-5.000
1	0	0	1	-5.625
1	0	1	0	-6.250
1	0	1	1	-6.875
1	1	0	0	-7.500
1	1	0	1	-8.125
1	1	1	0	-8.750
1	1	1	1	-9.375



■ **Gambar 14.** DAC Jenis $R/2R$ Ladder [4]

DAC biasanya tersedia dalam bentuk *Integrated circuit* (IC). Pemilihan DAC untuk aplikasi yang khusus biasanya berdasarkan spesifikasi yang dimiliki oleh DAC tersebut seperti :

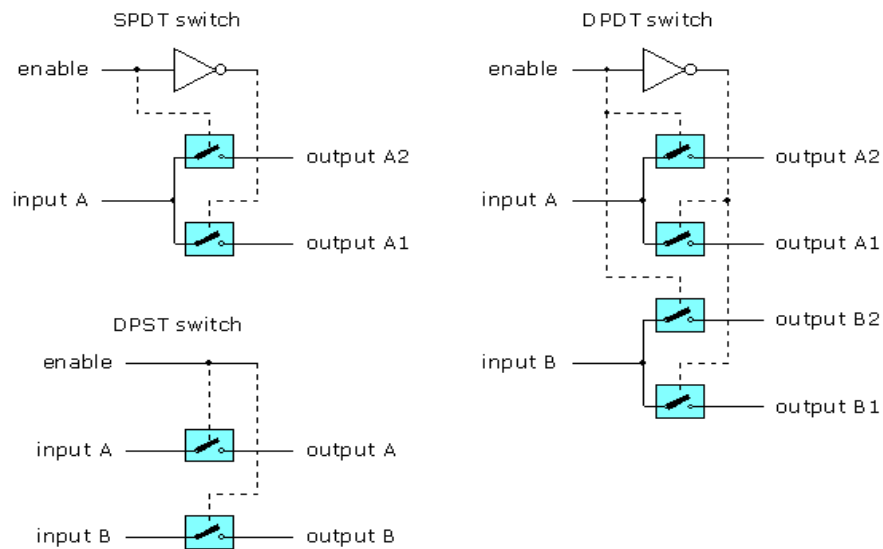
- **Resolusi**
Resolusi dari DAC ditentukan oleh banyaknya bit. Semakin besar bit dari DAC, maka semakin baik juga resolusi yang dimiliki oleh DAC tersebut.
- **Akurasi**
Pabrik DAC mempunyai beberapa cara untuk menyatakan akurasi. Akurasi biasanya disebut dengan *full scale error* dan *linearity error* yang dinyatakan dalam persentase (%F.S.). *Full scale error* adalah penyimpangan maksimum dari *output* DAC dari nilai idealnya sedangkan *Linearity error* adalah penyimpangan maksimum *step size* dari nilai idealnya.
- **Offset error**
Secara ideal *output* dari DAC akan bernilai 0 Volt apabila nilai *input* biner bernilai 0. Dalam praktek, bagaimanapun akan ada *output* tegangan yang sangat kecil pada DAC. Hal ini yang dinamakan *offset error*.
- **Settling Time**
Kecepatan operasi dari DAC biasanya dinyatakan dengan *settling time* yang merupakan waktu yang dibutuhkan oleh DAC untuk menghasilkan *output*.

DAC yang digunakan dalam alat ini adalah DAC yang dikemas dalam bentuk *Integrated Circuit* (IC) dengan tipe 0800 dengan resolusi 8.

Bilateral Switch

Bilateral switch adalah sebuah *switch* yang menggunakan rangkaian *Complementary Metal Oxide Semiconductor* (CMOS) yang disebut *transmission gate*[5]. Sirkuit bersifat seperti *Single Pole Single Throw* (SPST)

switch di bawah kendali digital. *Switch* akan menutup ketika sinyal kontrol diberi logika *high* (1) dan *switch* akan terbuka ketika diberi logika *low* (0). Beberapa konfigurasi yang digunakan untuk pengendalian *switch* secara elektronik yaitu yang dapat dilihat pada Gambar 15.

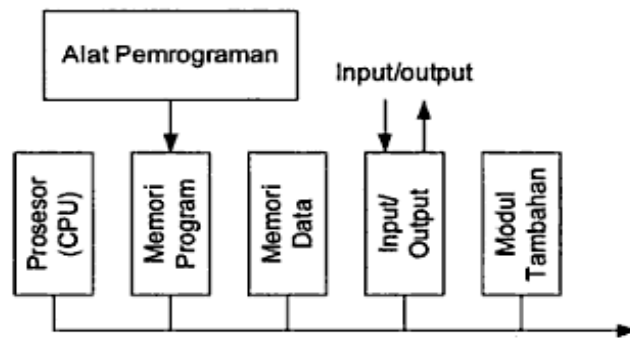


■ **Gambar 15.** Beberapa konfigurasi Pengendalian *Switch* secara Digital [5]

Bilateral Switch yang digunakan adalah dalam bentuk IC HEF4066BP yang terdiri dari 4 *input*, 4 *output*, dan ada 4 sinyal kontrol yang dikendalikan secara digital. Logika yang diberikan pada sinyal kontrol akan menentukan *output* yang dihasilkan.

Mikrokontroler

Mikrokontroler adalah suatu alat pengendali berukuran mikro atau sangat kecil yang dikemas dalam bentuk chip yang mempunyai *input* dan *output* serta kendali berupa program. Mikrokontroler pada dasarnya bekerja seperti sebuah komputer, sama-sama memiliki sebuah *Central Processing Unit (CPU)* yang menjalankan instruksi program, melakukan logika dasar, dan pemindahan data. Sebuah mikrokontroler memiliki komponen dasar yang dapat dilihat pada Gambar 16.



■ **Gambar 16.** Jalur Sinyal (Bus) Mikrokontroler [6]

Mikrokontroler secara umum dibagi menjadi 2 jenis yaitu *Complex Instruction Set Computer (CISC)* dan *Reduced Instruction Set Computer (RISC)*. Mikrokontroler CISC mempunyai instruksi yang lebih banyak dibandingkan dengan RISC. Pada perancangan ini penulis menggunakan mikrokontroler dengan jenis RISC yaitu AVR.

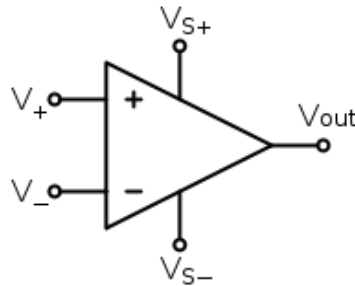
AVR merupakan kepanjangan dari *Advanced Versatile RISC* yang dibuat oleh Atmel. AVR memiliki keunggulan dibanding dengan mikrokontroler yang lain yaitu kecepatan eksekusi program yang lebih cepat karena sebagian instruksi dieksekusi dalam satu siklus *clock*. Pada mikrokontroler lain misalnya MCS-51 yang memiliki arsitektur CISC membutuhkan 12 siklus *clock* untuk mengeksekusi satu instruksi. Selain itu AVR memiliki fitur yang lengkap seperti ADC internal, EEPROM internal, *Timer/Counter*, PWM, *port input/output (I/O)*, komunikasi serial, komparator, dan lain-lain sehingga seorang *programmer* dan *designer* dapat menggunakan untuk berbagai aplikasi seperti robot, otomatisasi industri, dan berbagai keperluan lainnya.

Mikrokontroler yang digunakan adalah mikrokontroler ATmega. Mikrokontroler ini memiliki *Analog to Digital Converter (ADC)*, memori sebesar 8K bytes *Flash Programmable*, 512 bytes EEPROM

(Electrically Erasable Programmable Read-Only Memory), dan 512 bytes SRAM (Static Random Access Memory) yang sesuai dengan kebutuhan dalam perancangan ini.

Operational Amplifier (Op-Amp)

Operational Amplifier atau di singkat op-amp merupakan salah satu komponen analog yang sering digunakan dalam berbagai aplikasi rangkaian elektronika. Simbol Op-Amp dapat dilihat pada Gambar 17.



■ Gambar 17. Simbol Op-Amp [7]

Op-Amp biasanya digunakan untuk berbagai aplikasi penguatan. Aplikasi dari Op-Amp adalah sebagai berikut :

- Op-Amp sebagai pembanding (*comparator*)
Comparator adalah penggunaan op-amp sebagai pembanding antara tegangan yang masuk pada *input (+)* dan *input (-)*. Apabila *input (+)* lebih tinggi dari *input (-)* maka op-amp akan mengeluarkan tegangan positif dan jika *input (-)* lebih tinggi dari *input (+)* maka op-amp akan mengeluarkan tegangan negatif. Dengan demikian op-amp dapat dipakai untuk membandingkan dua buah tegangan yang berbeda.
- Op-Amp sebagai *Inverting Amplifier*
Inverting amplifier adalah penggunaan op-amp sebagai penguat sinyal dimana sinyal *output* akan berbalik fasa 180 derajat dari sinyal *input*. Gambar op-amp sebagai *inverting amplifier*. Op-Amp sebagai *non inverting amplifier*
Non inverting amplifier adalah penggunaan op-amp bilamana sinyal *output* yang dihasilkan sefasa dengan sinyal *input*.
- Op-Amp sebagai *differensial*
Op-Amp sebagai *differensial* digunakan untuk mencari selisih antara 2 titik tegangan yang berbeda.
- Op-Amp sebagai *Summing Amplifier*
Op-Amp sebagai *summing amplifier* berfungsi untuk menjumlahkan level masing masing sinyal *input* yang masuk ke op-amp.
- Op-Amp sebagai *Integrator*
Op amp sebagai *integrator* berfungsi mengintegalkan tegangan *input* terhadap waktu.
- Op-Amp sebagai *differensiator*
Op-Amp sebagai *differensiator* berfungsi untuk melakukan *differensial* tegangan *input* terhadap waktu.
Inverting amplifier yang digunakan adalah dalam bentuk IC yaitu IC LM324. ICLM324 terdiri dari 4 *Op-Amp*. IC ini mempunyai tegangan kerja antara +5 V sampai +15V untuk +VCC dan -5V sampai -15V untuk -VCC. IC Op-Amp yang digunakan adalah IC LM741. IC ini dihubungkan pada keluaran dari DAC tipe 0800.

Relay

Relay adalah komponen elektronika berupa saklar elektronik yang digerakkan oleh arus listrik. Secara prinsip, *relay* merupakan tuas saklar dengan lilitan kawat pada batang besi (*solenoid*) di dekatnya. Ketika *solenoid* dialiri arus listrik, tuas akan tertarik karena adanya gaya magnet yang terjadi pada *solenoid* sehingga kontak saklar akan menutup. Ketika arus dihentikan, gaya magnet akan hilang, tuas akan kembali ke posisi semula dan kontak saklar kembali terbuka. *Relay* biasanya digunakan untuk menggerakkan arus atau tegangan yang besar (misalnya peralatan listrik 4A 220 V_{AC}) dengan memakai arus atau tegangan yang kecil misalnya 0.1 ampere 12 V_{DC}.

Konfigurasi dari kontak-kontak *relay* ada tiga jenis, yaitu :

- *Normally Open (NO)*, apabila kontak-kontak tertutup saat *relay* dicatu.
- *Normally Closed (NC)*, apabila kontak-kontak terbuka saat *relay* dicatu
- *Change Over (CO)* apabila *relay* mempunyai kontak tengah yang normal tertutup bilamana ketika *relay* dicatu kontak tengah tersebut akan membuat hubungan dengan kontak-kontak yang lain.

Relay yang digunakan dalam perancangan ini ada 2 tipe yaitu tipe *Single Pole Single Throw (SPST)*, *Single Pole Double Throw (SPDT)*, *Double Pole Single Throw (DPST)*. Relay yang digunakan mempunyai tegangan kerja sebesar +12 V_{DC}.

Interface RS-232

Komunikasi data yang dilakukan antara komputer dengan mikrokontroler dapat dilakukan dengan 2 cara yaitu secara serial dan secara paralel. Komunikasi secara serial terbagi menjadi 2 bagian yaitu asinkron dan sinkron. Komunikasi serial dikatakan asinkron apabila *clock* tidak dikirim bersamaan dengan data serial, sedangkan komunikasi serial dikatakan sinkron apabila *clock* dikirim bersamaan dengan data serial.

Pada perancangan ini komunikasi antara komputer dengan mikrokontroler menggunakan standar komunikasi serial *Recommended Standard232 (RS-232)* yang bersifat asinkron. Standar RS-232 dikeluarkan oleh *Electronic Industries Association* dan *Telecommunication Industries Association*. RS-232 digunakan sebagai *interface* antara *Data Terminal Equipment(DTE)* dengan *Data Communication Equipment (DCE)*.

Ketentuan level tegangan yang dimiliki oleh standar komunikasi serial RS-232 adalah sebagai berikut :

1. Daerah tegangan antara -3 Volt sampai -25 Volt menghasilkan logika “ 1”
2. Daerah tegangan antara +3 Volt sampai +25 Volt menghasilkan logika “0”
3. Daerah tegangan -3 Volt sampai +3 Volt, lebih kecil dari -25 Volt, dan lebih besar dari +25 volt adalah daerah tegangan yang tidak mempunyai logika yang pasti sehingga harus dihindari karena dapat merusak *line driver* pada saluran RS-232.

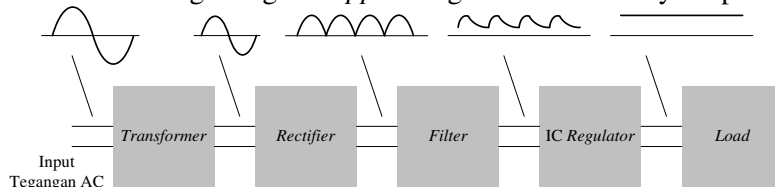
Cara kerja dari komunikasi serial ini adalah sebagai berikut : Ketika terdapat data yang masuk melalui serial *port*, maka pada saat itu akan ada sinyal *interrupt*. Setelah mikrokontroler menerima sinyal *interrupt* tersebut , maka data akan diterima dan dibaca pada alamat yang ditetapkan. Komunikasi yang digunakan untuk komunikasi data serial adalah adalah DB-9. DB-9 terdiri dari 9 pin yang dapat dilihat pada Tabel 2. *Interface RS-232* yang digunakan adalah IC MAX232.

■ **Tabel 2.** Definisi Masing-masing Pin pada DB-9[9]

Pin	Nama Pin	Keterangan	Fungsi
1	CD	<i>Carrier Detect</i>	Deteksi DTE boleh terima data
2	RD	<i>Received Data</i>	jalur terima data dari DCE -DTE
3	TD	<i>Transmit Data</i>	jalur kirim data dari DTE- DCE
4	DTR	<i>Data Terminal</i>	Status terminal DTE
5	SG	<i>Signal Ground</i>	Sebagai <i>ground</i>
6	DSR	<i>Data Set Ready</i>	Status koneksi dengan DCE
7	RTS	<i>Request to Send</i>	Sinyal ke DCE ada data yang dikirim
8	CTS	<i>Clear to Send</i>	Sinyal ke DTE bahwa DCE siap terima data
9	RI	<i>Ring Indicator</i>	Ada <i>request</i> komunikasi dengan DCE

Catu Daya

Catu daya merupakan suatu bagian yang memberikan daya atau suplai tegangan pada rangkaian elektronika. Catu daya mendapatkan sumber tegangan dari listrik Perusahaan Listrik Negara(PLN) dengan arus bolak-balik (AC). Tegangan AC yang diterima dari PLN ini harus terlebih dahulu diturunkan dengan menggunakan transformator *step down* yang kemudian disearahkan dengan *dioda bridge*. Tegangan DC akan melalui *filter* yang berupa kapasitor yang berguna untuk memperkecil *ripple* gelombang pada arus DC. Tegangan tersebut akan masuk tahap *regulating* menggunakan *voltage regulator* yang akan menghasilkan tegangan DC yang lebih stabil dan menghilangkan *ripple*. Diagram blok catu daya dapat dilihat pada Gambar 20.

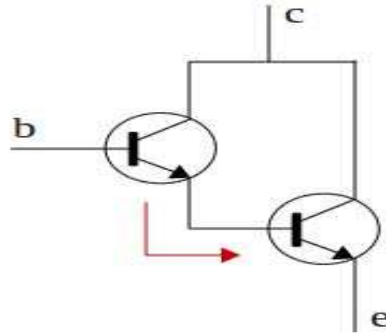


■ **Gambar 20.** Diagram Blok Catu Daya [2]

Transistor Darlington

Transistor Darlington adalah dua transistor bipolar yang terpasang secara seri yang dapat dilihat pada Gambar 21. Transistor darlington mempunyai penguatan yang tinggi yang didapatkan dari hasil kali penguatan (β) masing-masing transistor yang dipakai yaitu

$$\beta_{\text{Darlington}} = \beta_1 \times \beta_2 \dots\dots\dots(2.4) [10]$$



■ Gambar 21. Transistor *Darlington* [8]

Transistor *darlington* yang digunakan dalam perancangan dalam bentuk IC yaitu ULN2803 dan ULN2003. IC ini masing-masing didalamnya terdapat susunan transistor yang terpasang secara *darlington* dan dapat menangani arus sebesar 500 mA. ULN2803 terdapat delapan buah susunan *darlington* sedangkan ULN2003 terdiri dari 7 buah susunan *darlington*.

Personal Computer

Komputer adalah alat elektronik yang dapat menerima input data, mengolah data dan memberikan hasil dalam bentuk informasi dengan menggunakan suatu program yang tersimpan di memori komputer dan juga dapat menyimpan program dan hasil pengolahan yang bekerja secara otomatis. Komputer maupun *Personal Computer* digunakan untuk membantu kerja manusia, seperti penulisan laporan, melakukan kalkulasi aritmatika, *browsing internet*, tempat penyimpanan data, membuat sebuah aplikasi dengan bantuan *software* dan masih banyak lagi. Komputer digunakan dalam perancangan ini untuk menampilkan kurva karakteristik dari transistor *bipolar*.

HASIL PENGUJIAN DAN ANALISIS

Modul DAC

Pengujian Modul DAC dilakukan untuk mengetahui apakah modul DAC dapat bekerja sesuai dengan kebutuhan dalam sistem. Pengujian dilakukan dengan menggunakan modul *switch* pada *project board*. Modul *switch* digunakan untuk memberikan *input* digital pada DAC tipe 0800. Pengujian dilakukan dengan memasukkan melalui modul *switch* pada *project board* sebanyak 3 nilai yaitu 00000000, 10000000, dan 11111111. Keluaran DAC diukur dengan menggunakan multimeter digital. Hasil pengukuran dengan menggunakan multimeter digital dapat dilihat pada Tabel 3.

■ Tabel 3. Hasil Pengujian Modul DAC

Bit ke-7	Bit ke-6	Bit ke-5	Bit ke-4	Bit ke-3	Bit ke-2	Bit ke-1	Bit ke-0	Hasil pengukuran (Volt)
0	0	0	0	0	0	0	0	-10,59
1	0	0	0	0	0	0	0	0.001
1	1	1	1	1	1	1	1	+13,49

Modul Base Selector NPN dan Pendeteksi Tegangan V_{BE}

Pengujian Modul *base selector* dilakukan untuk mengetahui apakah modul *base selector* dapat bekerja sesuai dengan yang diinginkan. Pengujian dilakukan dengan mengukur *output* arus yang keluar pada keluaran HEF4066BP dengan menggunakan *Amperemeter*. Pengukuran dilakukan sebanyak 3 kali pada *output* HEF4066BP yang pada *input*-nya sudah dihubungkan dengan resistor. Perancangan ini terdiri dari 5 resistor yaitu 33k Ω , 47k Ω , 100k Ω , 220k Ω , dan 470 k Ω sehingga dihasilkan 5 nilai arus yang berbeda juga. Arus yang dihasilkan pada keluaran HEF4066BP diatur menggunakan modul *switch* pada *project board* melalui ULN2803. Tegangan yang digunakan untuk mengaktifkan resistor sehingga menghasilkan arus adalah sebesar +5 V_{DC} . Sedangkan untuk modul pendeteksi tegangan V_{BE} dari transistor NPN digunakan *Voltmeter*. Tabel hasil pengukuran keluaran arus yang dihasilkan pada *output* CD4066 dengan menggunakan *Amperemeter* dapat dilihat pada Tabel 4.

Modul Base Selector PNP dan Pendeteksi Tegangan V_{BE}

Pengujian Modul *Base Selector* dilakukan untuk mengetahui apakah modul *base selector* PNP dapat bekerja dengan baik sesuai dengan yang diinginkan. Pengujian dilakukan sebanyak 3 kali dengan cara mengukur *output* arus yang keluar pada keluaran *relay* menggunakan *Amperemeter*. Perancangan ini terdiri dari 5 resistor

dengan nilai berbeda yaitu 33k Ω , 47k Ω , 100k Ω , 220k Ω , dan 470 k Ω bilamana resistor tersebut dihubungkan pada *input relay*. Keluaran *relay* diatur menggunakan *project board* melalui gerbang NOT dan ULN2003. Sedangkan untuk modul pendeteksi tegangan V_{BE} dari transistor PNP pengujiannya dilakukan dengan menggunakan Voltmeter. Rangkaian pengujian Modul *Base Selector* PNP dan pendeteksi tegangan V_{BE} . Tegangan yang digunakan untuk mengaktifkan resistor sehingga menghasilkan arus adalah sebesar -5 V_{DC} . Tabel hasil pengukuran dapat dilihat pada Tabel 5.

■ **Tabel 4.** Hasil Pengujian Modul *Base Selector* dan Pendeteksi Tegangan V_{BE}

Pengujian ke-	Besar Resistor	Hasil pengukuran Amperemeter (μA)	Hasil Pengukuran Voltmeter (V)
Pengujian ke-1	33K Ω	113,6	0,64
Pengujian ke-2	33K Ω	113,4	0,63
Pengujian ke-3	33K Ω	113,9	0,61
Pengujian ke-1	47K Ω	79,5	0,62
Pengujian ke-2	47K Ω	79,7	0,61
Pengujian ke-3	47K Ω	79,2	0,605
Pengujian ke-1	100K Ω	37,5	0,605
Pengujian ke-2	100K Ω	37,1	0,602
Pengujian ke-3	100K Ω	37,9	0,603
Pengujian ke-1	220K Ω	17,2	0,59
Pengujian ke-2	220K Ω	17,6	0,58
Pengujian ke-3	220K Ω	16,9	0,57
Pengujian ke-1	470K Ω	8,2	0,53
Pengujian ke-2	470K Ω	8,5	0,51
Pengujian ke-3	470K Ω	8,6	0,52

■ **Tabel 5.** Hasil Pengujian Modul *Base Selector* PNP dan Pendeteksi Tegangan V_{BE}

Pengujian ke-	Besar Resistor	Hasil Pengukuran Amperemeter(μA)	Hasil pengukuran Voltmeter (volt)
Pengujian ke-1	33K Ω	-113,4	-0,62
Pengujian ke-2	33K Ω	-113,2	-0,61
Pengujian ke-3	33K Ω	-113,7	0,62
Pengujian ke-1	47K Ω	-79,1	-0,60
Pengujian ke-2	47K Ω	-79,4	-0,595
Pengujian ke-3	47K Ω	-79,6	-0,594
Pengujian ke-1	100K Ω	-37,2	-0,595
Pengujian ke-2	100K Ω	-37,7	-0,594
Pengujian ke-3	100K Ω	-37,5	-0,585
Pengujian ke-1	220K Ω	-17,1	-0,56
Pengujian ke-2	220K Ω	-17,3	-0,557
Pengujian ke-3	220K Ω	-17,7	-0,57
Pengujian ke-1	470K Ω	-8,5	-0,50
Pengujian ke-2	470K Ω	-8,1	-0,495
Pengujian ke-3	470K Ω	-8,3	-0,51

Modul Mikrokontroler

Pengujian modul mikrokontroler dilakukan untuk mengetahui apakah modul mikrokontroler dapat bekerja sesuai dengan fungsinya dalam sistem. Pengujian dilakukan dengan 2 tahap yaitu tahap pertama menguji *port input* dan *port output* pada mikrokontroler dan tahap kedua dilakukan untuk menguji ADC yang terdapat pada mikrokontroler.

Pengujian tahap pertama dilakukan dengan membuat sebuah program untuk menjalankan LED lalu program tersebut di- *download* ke mikrokontroler. Pengujian dilakukan dengan menggunakan bantuan *project board*. *Port Output* dari mikrokontroler dihubungkan dengan LED yang terdapat pada *project board*. Program yang dibuat untuk menyalakan 8 lampu LED yang terdapat pada *project board* secara berurutan dengan waktu 2 detik mulai dari pin 22 sampai pin 29 (*port C.0* sampai *port C.7*). Program dibuat dengan menggunakan *codevision AVR*. Hasil pengujian dapat dilihat pada Tabel 6.

■ **Tabel 6.** Hasil Pengujian Program LED pada Mikrokontroler

Periode detik ke-	Pin 22	Pin 23	Pin 24	Pin 25	Pin 26	Pin 27	Pin 28	Pin 29
2	*	-	-	-	-	-	-	-
4	-	*	-	-	-	-	-	-
6	-	-	*	-	-	-	-	-
8	-	-	-	*	-	-	-	-
10	-	-	-	-	*	-	-	-
12	-	-	-	-	-	*	-	-
14	-	-	-	-	-	-	*	-
16	-	-	-	-	-	-	-	*

Pengujian tahap kedua dilakukan dengan menguji apakah ADC yang terdapat pada mikrokontroler dapat melakukan konversi dengan masukan analog menjadi nilai digital sesuai perhitungan. Pengujian dilakukan dengan menghubungkan PA.0 dengan masukan analog dan menghubungkan port PB.0 sampai PB.7 dan PD.5 hingga PD.6 dengan LED. LED D0-D9 ini merepresentasikan nilai digital hasil konversi yang dilakukan oleh ADC. Pengujian ADC dilakukan pada salah satu port ADC yaitu port A.0 dengan memasukkan sebanyak 10 nilai analog secara acak, kemudian dicatat hasil nilai digital yang dihasilkan pada bagian keluaran dan terakhir nilai hasil keluaran digital tersebut dibandingkan dengan hasil perhitungan konversi nilai analog ke digital seperti pada Tabel 7.

■ **Tabel 7.** Hasil Pengujian ADC mikrokontroler ATMEGA8535 pada port A.0

No	Nilai Masukan Analog (volt)	Nilai keluaran digital (biner)	Nilai keluaran digital (desimal)	Nilai perhitungan konversi ADC
1	0,52	00 0110 1010	106	106,82
2	1,04	00 1100 1100	214	213,64
3	1,49	01 0011 0010	306	306,08
4	2,01	01 1001 1101	413	412,87
5	2,52	10 0000 0101	517	517,66
6	3,01	10 0110 1010	618	618,31
7	3,52	10 1101 0011	723	723,08
8	4,03	11 0011 1011	827	827,85
9	4,51	11 1001 1110	926	926,45
10	4,98	11 1111 1111	1023	1023

Modul Sensor Arus NPN dan Tegangan V_{CE}

Pengujian modul sensor arus NPN dilakukan untuk mengetahui apakah modul sensor arus NPN dapat bekerja dengan baik. Pengujian dilakukan dengan menggunakan modul switch pada project board dan Amperemeter. Modul switch digunakan untuk memberikan input pada HEF4066BP melalui ULN2803. Sensor arus positif digunakan untuk mendeteksi besarnya arus dengan muatan positif yang dimasukkan pada collector dari transistor NPN. Besarnya arus yang masuk pada collector dari transistor NPN akan dideteksi dengan menggunakan Amperemeter sedangkan untuk tegangan V_{CE} dideteksi dengan menggunakan Voltmeter. Rangkaian pengujian modul sensor arus NPN dan tegangan V_{CE} . Pengujian dilakukan dengan memasukkan tegangan dari tegangan keluaran DAC. Tegangan yang dimasukkan berkisar antara 0 sampai +11 V_{DC} pada pin 1 dari CD4066. Keluaran arus yang dihasilkan dideteksi dengan menggunakan Amperemeter sedangkan tegangan V_{CE} dideteksi dengan menggunakan Voltmeter. Hasil pengujian modul sensor arus positif dan pendeteksi tegangan V_{CE} dapat dilihat pada Tabel 8.

Modul Sensor Arus PNP dan Pendeteksi Tegangan V_{CE}

Pengujian modul sensor arus PNP dan pendeteksi tegangan V_{CE} dilakukan untuk mengetahui apakah modul sensor arus PNP dapat bekerja dengan baik. Pengujian modul sensor arus PNP dilakukan dengan menggunakan modul switch pada project board, multimeter, dan voltmeter. Modul switch digunakan untuk mengaktifkan relay melalui ULN2003. Sensor arus PNP digunakan untuk mendeteksi besarnya arus dengan muatan negatif yang masuk pada bagian collector dari transistor PNP. Sedangkan untuk mendeteksi tegangan V_{CE} digunakan Voltmeter. Rangkaian modul sensor arus PNP dan pendeteksi tegangan V_{CE} . Pengujian dilakukan dengan memberikan tegangan keluaran DAC dari 0 sampai -5 V_{DC} dan nilai I_B yang digunakan adalah sebesar 11 μA . Tabel hasil pengujian Modul Sensor arus negatif dan pendeteksi tegangan V_{CE} dapat dilihat pada Tabel 9.

■ **Tabel 8.** Hasil Pengujian Modul Sensor Arus NPN dan Tegangan V_{CE}

I_B dengan $R = 470\text{ K}\Omega$	Vout DAC (Volt)	Hasil Pengukuran Amperemeter (mA)	Tegangan V_{CE} (Volt)
11 μ A	1	2	0,12
11 μ A	2	6	0,13
11 μ A	3	8	0,9
11 μ A	4	8,25	1,9
11 μ A	5	8,5	3
11 μ A	6	8,75	3,5
11 μ A	7	9	4,25
11 μ A	8	9,25	6,15
11 μ A	9	9,5	6,75
11 μ A	10	9,75	7,35
11 μ A	11	10	8,02

■ **Tabel 9.** Hasil Pengujian Modul Sensor Arus PNP dan Pendeteksi Tegangan V_{CE}

I_B pada saat $R=470\text{ K}\Omega$	Tegangan keluaran DAC	Hasil Pengukuran arus (mA)	Tegangan V_{CE} (Volt)
-11 μ A	-0,5	-0,5	-0,105
-11 μ A	-1	-1	-0,325
-11 μ A	-1,5	-1,2	-0,95
-11 μ A	-2	-1,35	-1,255
-11 μ A	-2,5	-1,5	-1,695
-11 μ A	-3	-1,6	-2,095
-11 μ A	-3,5	-1,7	-2,615
-11 μ A	-4	-1,8	-3,135
-11 μ A	-4,5	-1,9	-3,95
-11 μ A	-5	-2	-4,4

Software PC

Pengujian dan Analisis *software* PC dilakukan untuk mengetahui apakah *software* PC dapat bekerja sesuai dengan yang diinginkan. Pengujian dilakukan dengan menghubungkan alat dengan PC kemudian menjalankan *software* PC. Pengujian *software* PC dilakukan dengan memasukkan satu jenis transistor NPN dan PNP kemudian dicolok ke soket pengujian. Pengujian dilakukan dengan memilih salah satu kurva pada *software* PC kemudian dijalankan dengan menekan tombol *start*. Kurva yang diuji adalah kurva $I_C - V_{CE}$. Tabel hasil pengujian *software* PC dapat dilihat pada Tabel 10.

■ **Tabel 10.** Tabel Pengujian *Software* PC

Pengujian Transistor	Kurva	Keterangan
NPN	$I_C - V_{CE}$	Berhasil
PNP	$I_C - V_{CE}$	Berhasil

Modul Interface RS-232

Pengujian Modul *Interface* RS-232 dilakukan untuk mengetahui apakah data yang dikirim atau diterima oleh mikrokontroler dan PC dapat diterima dengan baik atau tidak. Pengujian modul *interface* RS-232 dilakukan dengan menghubungkan pin *transmitter* dengan pin *receiver* dari modul *interface* RS-232 dengan PC dengan menggunakan *hyperterminal*. Pengujian dilakukan dengan mengetik huruf pada *keyboard*. Komunikasi dapat berjalan dengan baik apabila apa yang diketik pada *keyboard* muncul pada *hyperterminal*. Huruf yang diketik pada pengujian ini adalah Handoko seperti yang dapat dilihat pada Gambar 22.

Modul Catu Daya

Pengujian modul catu daya dilakukan untuk mengetahui apakah keluaran tegangan yang dihasilkan stabil atau tidak dan sesuai untuk kebutuhan sistem. Pengujian dilakukan dengan menggunakan alat ukur multimeter digital. Perancangan ini membutuhkan tegangan sebesar $\pm 5 V_{DC}$, $+12V_{DC}$, dan $\pm 15 V_{DC}$. Pengujian dilakukan dengan dua tahap yaitu pengujian dengan beban dan tanpa menggunakan beban sebanyak 3 kali untuk mengetahui tegangan yang dihasilkan stabil atau tidak. Hasil Pengujian Modul Catu daya tanpa beban dapat dilihat pada Tabel 11 dan Tabel 11 menunjukkan hasil pengujian modul catu daya dengan beban.



■ Gambar 22. Pengujian Modul Interface RS-232 dengan hyperterminal

■ Tabel 10. Hasil pengujian Modul Catu daya tanpa Beban

Pengujian tegangan +5V _{DC}	Pengujian tegangan -5V _{DC}	Pengujian Tegangan +12 V _{DC}	Pengujian tegangan +15V _{DC}	Pengujian tegangan -15 V _{DC}
+5,01	-5,04	+12,04	+15,06	-15,03
+5,02	-5,01	+12,02	+15,03	-15,04
+5,05	-5,05	+12,06	+15,02	-15,01

Pengujian kedua dilakukan dengan menghubungkan keluaran catu daya dengan beban berupa resistor sebesar 220Ω, 1KΩ, dan 22KΩ. Keluaran catu daya diukur dengan menggunakan multimeter digital. Pengujian dilakukan sebanyak 2 kali untuk beban yang sama pada keluaran tegangan yang dihasilkan. Hasil pengujian modul catu daya dapat dilihat pada Tabel 11. Pengujian modul catu daya dengan beban dilakukan dengan cara menggunakan rumus perhitungan yaitu hambatan (ohm) adalah tegangan(volt) / arus(ampere). Nilai tegangan dengan menggunakan beban adalah 4,97 volt dengan nilai arus 0,0225 A maka nilai beban resistor yang didapat adalah 220 ohm.

■ Tabel 11. Hasil Pengujian Modul Catu Daya dengan Beban

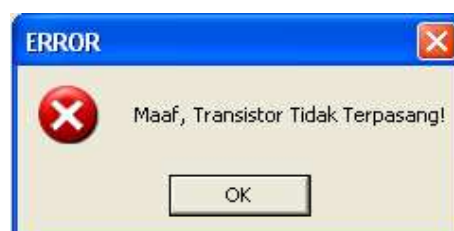
Beban	Pengujian tegangan +5 V _{DC}	Pengujian tegangan -5 V _{DC}	Pengujian tegangan +12 V _{DC}	Pengujian tegangan +15 V _{DC}	Pengujian tegangan -15 V _{DC}
220Ω	+4,97	-4,96	+11,99	+14,97	-14,98
220Ω	+4,99	-4,98	+11,98	+14,98	-14,97
1KΩ	+4,96	-4,97	+11,96	+14,94	-14,94
1KΩ	+4,94	-4,95	+11,97	+14,96	-14,96
22KΩ	+4,92	-4,94	+11,94	+14,94	-14,96
22KΩ	+4,93	-4,93	+11,95	+14,95	-14,94

Pengujian Keseluruhan Sistem

Pengujian keseluruhan sistem dilakukan untuk mengetahui apakah sistem dapat berjalan dengan baik atau tidak. Pengujian dilakukan dengan menghubungkan keseluruhan modul pada perancangan sehingga menjadi satu sistem. Pengujian dibagi menjadi 2 tahap yaitu tahap pengujian indikator *error* dan tahap pengujian indikator proses. Pengujian tahap pertama dilakukan dengan 2 cara yaitu pengujian dengan tidak menghubungkan alat dengan stop kontak PLN kemudian menekan tombol *start* setelah memilih kurva dan jenis transistor yang diuji dan cara kedua dilakukan dengan kondisi transistor belum terpasang pada soket tetapi alat sudah terkoneksi dengan PLN kemudian menekan tombol *start* setelah memilih kurva dan jenis transistor yang diuji. Gambar 23 dan 24 menunjukkan hasil pengujian tahap pertama yang menampilkan indikator *error*.



■ Gambar 23. Indikator *error* saat alat belum terhubung dengan PLN



■ Gambar 24. Indikator *error* saat transistor belum terpasang pada soket

Pengujian tahap kedua dilakukan dengan menjalankan setiap kurva pada *software* PC dengan jenis transistor NPN maupun PNP. Tabel 12 dan Tabel 13 menunjukkan hasil pengujian untuk berbagai transistor tipe NPN dan PNP. Gambar kurva.

■ **Tabel 12.** Hasil pengujian Transistor NPN

Pengujian ke-	Jenis	Tipe	Hasil Pengujian
Pengujian ke-1	NPN	9014	OK
Pengujian ke-2	NPN	BC547	OK
Pengujian ke-3	NPN	2SC945	OK
Pengujian ke-4	NPN	C1815	OK
Pengujian ke-5	NPN	2N3904	OK
Pengujian ke-6	NPN	BC108	OK
Pengujian ke-7	NPN	2N2222	Tidak berhasil

■ **Tabel 13.** Hasil pengujian Transistor PNP

Pengujian ke-	Jenis	Tipe	Hasil Pengujian
Pengujian ke-1	PNP	9012	OK
Pengujian ke-2	PNP	BC557	OK
Pengujian ke-3	PNP	2SA733	OK
Pengujian ke-4	PNP	2SA1015	OK
Pengujian ke-5	PNP	2N3906	OK
Pengujian ke-6	PNP	BC177	OK
Pengujian ke-7	PNP	2n2907	Tidak berhasil

KESIMPULAN

Kepresisian dari sensor arus sangat diperlukan untuk menghasilkan pembacaan arus yang tepat dan akurat. Tampilan kurva yang dihasilkan pada layar monitor komputer menunjukkan sistem secara keseluruhan berhasil dengan baik karena mampu memproses data-data yang diterima ke dalam bentuk kurva perbandingan arus terhadap tegangan. Tampilan kurva yang dihasilkan pada layar monitor komputer dapat menentukan transistor *bipolar* yang diuji dalam keadaan baik atau buruk dengan acuan pada *datasheet*.

DAFTAR ACUAN

- [1] J. Bird, *Electrical and Electronic Principles and Technology*, 3rd ed. Netherland: Newnes, 2007.
- [2] R. Boylestad and L. Nashelsky, *Electronic Devices and Circuits Theory*, 10th ed. New Jersey: Prentice Hall International, 2009.
- [3] J. Gaston and P. D. Hiscocks, *Low-Cost Curve Tracer Uses PC-Based Scope*, Syscomp Electronic Design Limited, 2007.
- [4] R. J. Tocci, N. S. Widmer, and G. L. Moss, *Digital Systems Principles and Applications*, Tenth Edition, Pearson International Edition.
- [5] "Bilateral switch", Oktober 2011, <http://www.doctrionics.co.uk/4016.htm#>
- [6] D. Artanto, *Merakit PLC dengan Mikrokontroler*. Jakarta: PT. Elex Media Komputindo, 2009, pp 9-12.
- [7] D. Buchla and W. McLachlan, *Applied Electronic Instrumentation and Measurement*. USA : Macmillan Publishing Company, 1992
- [8] Wasito. S, *Vademekum Elektronika*, 2nd ed. Jakarta: PT. Gramedia Pustaka Utama, 2004.