

**PENGARUH KEPUASAN KERJA TERHADAP KOMITMEN  
ORGANISASIONAL DAN KINERJA KARYAWAN  
KOPERASI KRAMA BALI**

**Gede Dana Pramitha<sup>1</sup>**

**I Wayan Gede Supartha**

**I Gede Riana**

e-mail: danagede\_kkb@yahoo.com/ telp: +62 81 85 58 65 3

<sup>1</sup>Fakultas Ekonomi Universitas Udayana (Unud), Bali, Indonesia

**ABSTRAK**

Masalah yang sering dihadapi oleh perusahaan berkaitan dengan sumber daya manusia adalah mempertahankan sumber daya potensial agar tetap memiliki komitmen dan kinerja yang meningkat. Fenomena yang sering terjadi dalam kinerja suatu perusahaan yang telah demikian bagus dapat dirusak, baik secara langsung maupun tidak langsung dipengaruhi oleh tingkat kepuasan kerja karyawan.

Penelitian ini bertujuan untuk menganalisis pengaruh kepuasan kerja terhadap komitmen organisasional dan kinerja karyawan. Sampel yang digunakan sebanyak 129 responden karyawan Koperasi Krama Bali.

Dari hasil penelitian ini terbukti bahwa kepuasan kerja berpengaruh positif terhadap komitmen organisasional, yang berarti semakin tinggi tingkat kepuasan kerja maka komitmen organisasional semakin meningkat. Komitmen organisasional terbukti berpengaruh positif tetapi tidak signifikan terhadap kinerja, bahwa semakin tinggi komitmen organisasional karyawan semakin motivasinya untuk meningkatkan kinerja, namun hal ini tidak terjadi secara nyata. Kepuasan kerja terbukti berpengaruh positif terhadap kinerja karyawan, yang berarti semakin tinggi kepuasan kerja karyawan maka semakin termotivasi pula karyawan meningkatkan kinerjanya.

Untuk meningkatkan komitmen organisasional dan kinerja karyawan, implikasi yang dapat dilakukan Koperasi Krama Bali adalah meningkatkan kepuasan kerja karyawan.

*Kata Kunci: Kepuasan Kerja, Komitmen Organisasional, Kinerja Karyawan*

**ABSTRAC**

The problem often faced by companies related to the human resource potential resource is maintained to keep a commitment and improved performance. Phenomenon that often occurs in the performance of a company that has been so good can be destroyed, either directly or indirectly affected by the level of employee satisfaction.

This study aims to analyze the effect of job satisfaction to organizational commitment and employee performance. There are 129 respondents for the samples employees of Koperasi Krama Bali.

From the results of this study proved that the positive effect on job satisfaction organizational commitment, which means that the higher the level of job satisfaction organizational commitment is

increasing. Organizational commitment proved positive but not significant effect on the performance, the higher the organizational commitment of employees the motivation to improve performance, but this does not happen in practice. Job satisfaction proved to have a positive impact on employee performance, which means that the higher the job satisfaction of employees, the more motivated the employees to improve their performance as well.

To increase the organizational and employee performance, the implications that can be carried out by Koperasi Krama Bali is to increase employee job satisfaction.

*Keywords: Job satisfaction, organizational commitment, employee performance*

## **PENDAHULUAN**

### **Latar Belakang Masalah**

Karyawan yang bekerja dalam sebuah Koperasi penting diperlakukan sebaik-baiknya, agar karyawan mempunyai kinerja yang baik dan tujuan Koperasi tercapai. Manajer atau Pengurus Koperasi seharusnya juga mengetahui kemampuan yang dimiliki karyawan dan kebutuhan-kebutuhan yang diperlukan sebagai pendukung dalam bekerja sehingga kinerja karyawan bagus dan pekerjaan dapat diselesaikan lebih efektif dan efisien( Arief, 2009).

Kinerja karyawan dipengaruhi oleh tingkat kepuasan kerja yang dimiliki, hal tersebut dikemukakan dalam penelitian sebelumnya oleh Amilin dan Rosita Dewi (2008) yaitu karyawan yang puas dipengaruhi sisi internal, akan menyangkut komitmennya dalam bekerja, baik komitmen profesional maupun komitmen organisasional sedangkan dari sisi eksternal, dipengaruhi oleh lingkungan tempat mereka bekerja, baik dari atasan, bawahan maupun setingkat. Komitmen anggota organisasi menjadi hal penting dalam menciptakan kelangsungan hidup sebuah organisasi.

Samad (2005) mengungkapkan bahwa komitmen dan kepuasan kerja terkait dengan kinerja pekerjaan yang meningkat. Kontribusi utama dari penelitiannya adalah efek moderasi yang dimainkan oleh faktor motivasi dalam pekerjaan yang mana komitmen berhubungan dengan kinerja organisasi.

Luthan (2006) menyimpulkan, terdapat hubungan sebab-akibat antara kepuasan dan kinerja, dimana kepuasan lebih mempengaruhi kinerja daripada kinerja mempengaruhi kepuasan, terdapat hubungan yang signifikan antara kepuasan dengan kinerja berupa produktivitas, kepuasan pelanggan dan bahkan profit. Dengan kata lain karyawan yang mendapatkan kepuasan dalam bekerja akan berimplikasi terhadap kegairahan kerja yang pada akhirnya berdampak pada kinerja karyawan.

Permasalahan yang dialami oleh Koperasi Krama Bali adalah berawal dari terjadi perputaran karyawan serta adanya tingkat kepuasan kerja serta komitmen organisasional yang rendah menyebabkan kinerja karyawan berdampak pada pencapaian rencana kerja dan realisasi kerja koperasi. Ketidakpuasan karyawan terkait dengan kepuasan dengan gaji, promosi, rekan sekerja, pengawasan dan pekerjaan itu sendiri. Oleh karena itu untuk mengetahui bagaimana faktor-faktor kepuasan kerja mempengaruhi komitmen organisasional dan kinerja karyawan maka perlu dilakukan penelitian terhadap Koperasi Krama Bali.

### **Tujuan Penelitian**

Tujuan penelitian ini adalah untuk menganalisis pengaruh kepuasan kerja terhadap komitmen organisasional karyawan, untuk menganalisis pengaruh komitmen

organisasional terhadap kinerja karyawan serta untuk menganalisis pengaruh kepuasan kerja terhadap kinerja karyawan di Koperasi Krama Bali.

### **Manfaat Penelitian**

Secara teoritis dapat memberikan kontribusi akademis bagi pengkayaan bukti empiris kepuasan kerja dalam kaitannya dengan peningkatan komitmen organisasional dan kinerja karyawan di lingkungan badan usaha koperasi yang berbeda karakteristik dengan perusahaan swasta sehingga dapat menjadi dasar penelitian selanjutnya. Manfaat praktis yang dihasilkan sebagai masukan dan bahan evaluasi terhadap kebijakan yang menyangkut peningkatan kepuasan kerja karyawan Koperasi.

### **Kajian Pustaka**

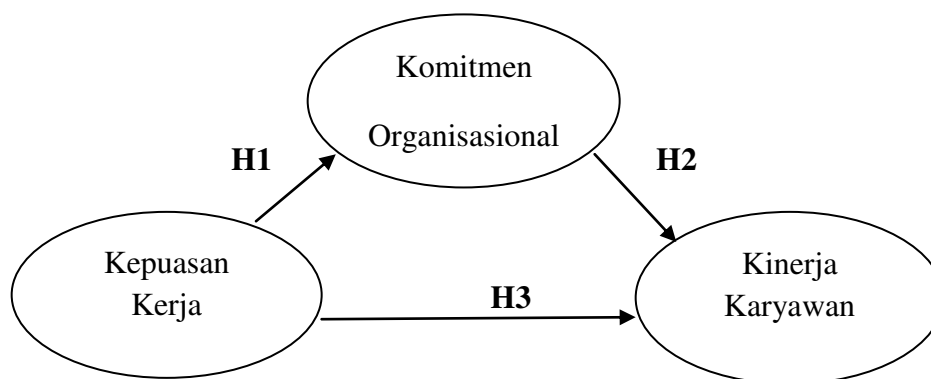
Kepuasan kerja adalah sikap umum terhadap pekerjaan seseorang, yang menunjukkan perbedaan antara jumlah penghargaan yang diterima pekerja dan jumlah yang mereka yakini seharusnya mereka terima (Robbins, 2006).

Menurut Mathis dan Jackson (2006) komitmen organisasional adalah tingkat sampai dimana karyawan yakin dan menerima tujuan organisasional, serta berkeinginan untuk tinggal bersama organisasi tersebut. Berbagai studi penelitian menunjukkan bahwa orang-orang yang relatif puas dengan pekerjaannya akan sedikit lebih berkomitmen terhadap organisasi.

Kinerja adalah hasil kerja yang dapat dicapai seseorang atau sekelompok orang dalam suatu organisasi dalam rangka mencapai tujuan organisasi dalam periode waktu tertentu (Tika, 2006). Sedangkan menurut Handoko (2001), kinerja adalah proses dimana organisasi mengevaluasi atau menilai prestasi kerja karyawan.

### **Kerangka Konseptual Penelitian**

Kepuasan kerja mempunyai pengaruh yang cukup besar terhadap komitmen organisasional dan kinerja karyawan. Dengan adanya kepuasan kerja yang tinggi akan muncul ikatan yang positif antara pekerja dengan pekerjaannya sehingga dari pekerja ini dapat diharapkan suatu hasil yang optimal. Pada dasarnya, prinsip-prinsip kepuasan kerja diarahkan kepada pemenuhan kebutuhan-kebutuhan pekerja. Model konseptual yang digunakan dalam penelitian disajikan pada gambar berikut :



**Gambar 1 Konseptual Penelitian**

### **Hipotesis Penelitian**

Rumusan hipotesis penelitian sebagai berikut:

- H1: Kepuasan kerja berpengaruh positif dan signifikan terhadap komitmen organisasional.
- H2: Komitmen organisasional berpengaruh positif dan signifikan terhadap kinerja karyawan.
- H3: Kepuasan kerja berpengaruh positif dan signifikan terhadap kinerja karyawan.

## **METODE PENELITIAN**

Pendekatan penelitian ini menggunakan tipe penelitian penjelasan (*Explanatory Research*). Jenis penelitian ini dipilih mengingat tujuan yang hendak dicapai mencakup usaha-usaha untuk menjelaskan hubungan dan pengaruh yang terjadi dengan kuisioner sebagai alat pengumpul data primer. Dalam penelitian ini dapat dibedakan menjadi dua yakni: Variabel eksogen/ bebas dalam penelitian ini yaitu: kepuasan kerja (X) dengan variabel manifes atau indikator terdiri atas: pekerjaan itu sendiri (X<sub>1</sub>), gaji (X<sub>2</sub>), kesempatan promosi (X<sub>3</sub>), pengawasan/supervisi (X<sub>4</sub>), dan rekan sekerja (X<sub>5</sub>). Variabel endogen/ terikat dalam penelitian ini terdapat dua variabel yaitu : Komitmen Organisasional (Y1), dengan variabel manifes atau indikator terdiri atas: komitmen afektif (Y1.1), komitmen berkelanjutan (Y1.2), dan komitmen normatif (Y1.3). Kinerja Karyawan (Y2) dengan variabel manifes atau indikator terdiri atas: kualitas kerja (Y2.1), kuantitas kerja (Y2.2), ketepatan waktu (Y2.3), kehadiran (Y2.4), dan kerjasama (Y2.5).

Ruang lingkup penelitian ini dilakukan pada seluruh unit pelayanan Koperasi Krama Bali se-Bali dengan sampel penelitian ini adalah seluruh karyawan Koperasi Krama Bali yang berada pada unit-unit pelayanan tersebut. Adapun sumber data yang dipergunakan dalam penelitian ini adalah data primer dan sekunder. Data primer terdiri dari data tentang kepuasan kerja terhadap komitmen organisasional dan kinerja karyawan yang dikumpulkan dari responden berdasarkan survey, penyebaran kuisioner dan wawancara yang diberikan dilokasi penelitian sesuai yang diteliti untuk mendapatkan data sesungguhnya/keadaan obyektif dirasakan dan dialami oleh karyawan Koperasi Krama Bali. Sedangkan data sekunder biasanya berwujud data dokumentasi atau laporan yang telah tersedia seperti perkembangan jumlah anggota koperasi, perkembangan sisa hasil usaha, jumlah karyawan, dan gambaran umum perusahaan Koperasi Krama Bali.

Data yang berhubungan dengan variabel penelitian dikumpulkan dari perusahaan dengan menggunakan kuisioner, disamping itu dilakukan juga wawancara yang disertai dengan dokumentasi. Populasi penelitian ini adalah seluruh karyawan Koperasi Krama Bali berjumlah 129 orang tersebar diseluruh unit pelayanan di kabupaten/ kota se-Bali.

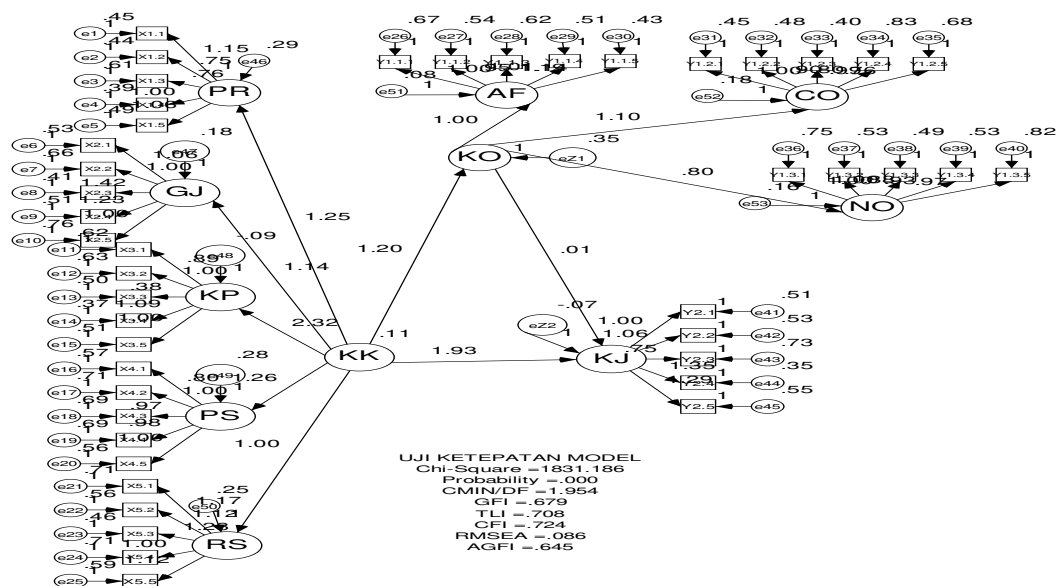
Teknik analisis statistik deskriptif yang digunakan dalam penelitian ini adalah untuk mengetahui karakteristik responden dan untuk mengetahui kriteria deskripsi dari masing-masing variabel yang diteliti. Karakteristik responden yang digunakan meliputi jenis kelamin, umur, tingkat pendidikan, dan masa kerja karyawan.

Dalam penelitian ini digunakan analisis kuantitatif. Persepsi responden merupakan data kualitatif yang akan diukur dengan suatu skala sehingga hasilnya berbentuk angka. Selanjutnya angka atau skor tersebut diolah dengan metode statistik. Pengukuran metode ini adalah untuk mempermudah proses analisis data. Selanjutnya untuk menganalisis data, peneliti menggunakan program *Structural Equation Modelling* (SEM) yang dioperasikan melalui *software* IBM® SPSS® AMOS 13.

## HASIL PENELITIAN DAN PEMBAHASAN

### Hasil Pengujian Model Struktural

Uji kelayakan model keseluruhan dilakukan dengan menggunakan SEM yang sekaligus digunakan untuk menganalisis hipotesis yang diajukan. Hasil pengujian model melalui pengujian model struktural adalah seperti yang disajikan pada Gambar 2.

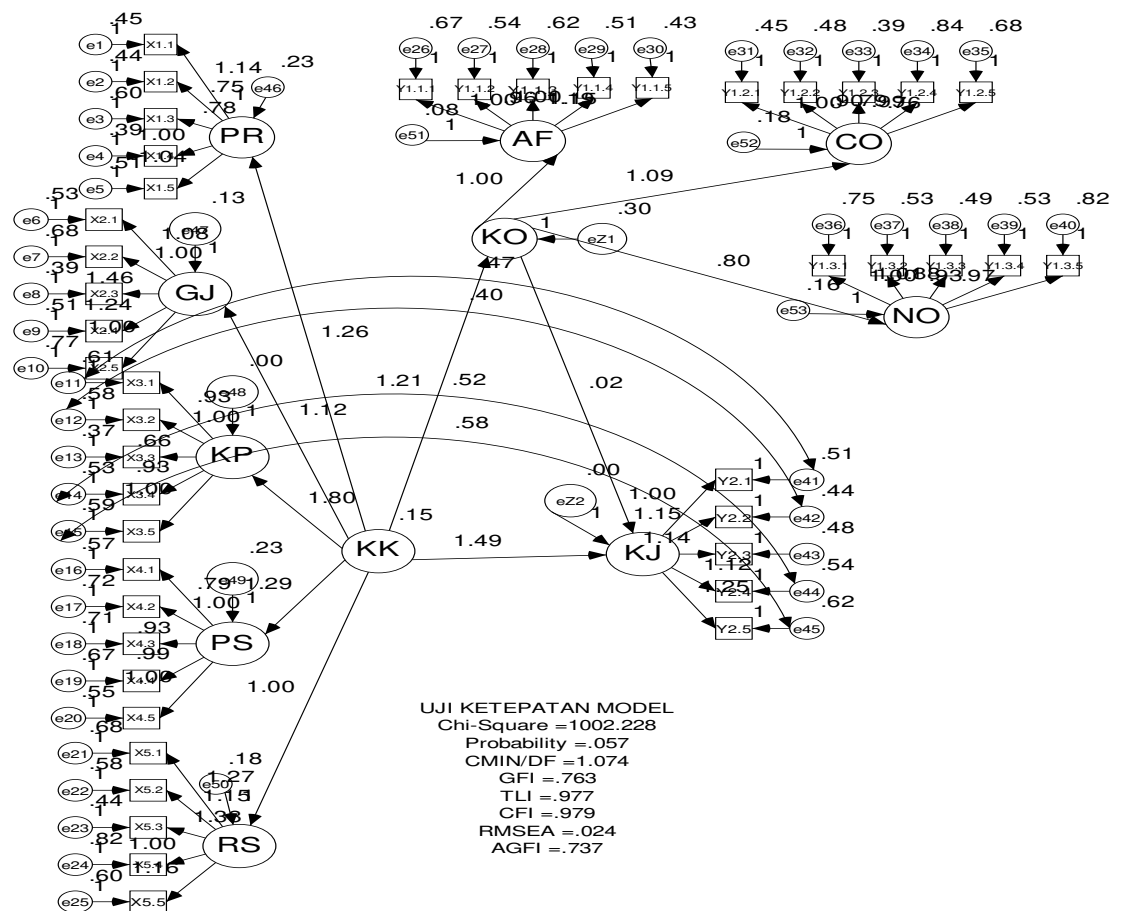


Gambar 2 Model Persamaan Struktural



Gambar menunjukkan semua konstruk yang digunakan untuk membentuk sebuah model penelitian pada proses analisis faktor konfirmatori, Probability, RMSEA, GFI, AGFI, TLI, dan CFI belum memenuhi kriteria *goodness of fit* yang telah ditetapkan. Selanjutnya berdasarkan analisis faktor konfirmatori ini, maka model penelitian belum dapat digunakan untuk analisis dan selanjutnya perlu dimodifikasi atau penyesuaian – penyesuaian.

Berikut gambar hasil pengujian model melalui pengujian model struktural setelah dilakukan modifikasi.



**Gambar 3 Model Persamaan Struktural Modifikasi**

Gambar menunjukkan semua konstruk yang digunakan untuk membentuk sebuah model penelitian pada proses analisis faktor konfirmatori, Probability, RMSEA, GFI, AGFI, CMIN/DF, TLI CFI telah memenuhi kriteria *goodness of fit* yang telah ditetapkan. GFI dan AGFI berada dibawah *cut off – value* , namun masih dalam batas toleransi yang sering disebut dengan marginal. Hal ini berarti bahwa model fit dengan sampel.

### Hasil pengujian hipotesis

**Tabel 1**  
**Estimasi *Regression Weights* Model Persamaan Struktural Pengaruh Kepuasan Kerja Terhadap Komitmen Organisasional dan Kinerja Karyawan Koperasi Krama Bali**

			Estimate	S.E.	P
			Standardized		
Komitmen Organisasional	<---	Kepuasan Kerja	0.647	0.308	0,000
Kinerja Karyawan	<---	Komitmen Organisasional	0.026	0.023	0.361
Kinerja Karyawan	<---	Kepuasan Kerja	0,982	0.345	0,000

Sumber : Data SPSS Amos 13

Berdasarkan output estimasi *Regression Weights* pada maka dapat dilakukan pengujian hipotesis dalam penelitian ini yaitu: hipotesis 1 yang menyatakan kepuasan kerja berpengaruh positif dan signifikan terhadap komitmen organisasi pada karyawan Koperasi Krama Bali dapat diterima dengan nilai *probability* 0,000 (<0,05) dan nilai koefisien 0,647. Hipotesis 2 yang menyatakan komitmen organisasional berpengaruh positif dan signifikan terhadap kinerja karyawan Koperasi

Krama Bali tidak dapat diterima/ ditolak dengan nilai 0,361 ( $< 0,05$ ) dan nilai koefisien 0,026. Hipotesis 3 yang menyatakan kepuasan kerja berpengaruh positif dan signifikan terhadap kinerja karyawan Koperasi Krama Bali dapat diterima dengan nilai 0,000 ( $< 0,05$ ) dan nilai koefisien 0,982.

## **Pembahasan**

### **Pengaruh Kepuasan Kerja Terhadap Komitmen Organisasional**

Berdasarkan hasil pengujian hipotesis menunjukkan bahwa kepuasan kerja berpengaruh positif dan signifikan terhadap komitmen organisasional karyawan Koperasi Krama Bali. Ini berarti bahwa semakin tinggi kepuasan kerja yang dirasakan oleh karyawan, maka semakin termotivasi pula karyawan Koperasi Krama Bali dalam peningkatan komitmen organisasionalnya, dan sebaliknya, semakin rendah kepuasan kerja yang dirasakan oleh karyawan, maka semakin karyawan tidak termotivasi untuk meningkatkan komitmen organisasionalnya.

Dari hasil analisis dapat dijelaskan karyawan yang memiliki kepuasan kerja yang tinggi karena dipengaruhi oleh faktor pekerjaan itu sendiri, gaji, kesempatan promosi, pengawasan/ supervisi dan rekan sekerja. Persepsi responden terhadap variabel kepuasan kerja karyawan adalah baik. Hal ini mengindikasikan apa yang menjadi harapan sesuai dengan apa yang dirasakan karyawan dalam perusahaan. Karyawan yang senang dengan pekerjaannya dan mendapatkan kesempatan untuk belajar hal-hal yang baru akan dapat meningkatkan kesetiaan pada perusahaan. Karyawan yang puas dengan gaji yang diterima serta tunjangan yang sesuai dengan

tanggung jawab pekerjaan mengindikasikan refleksi dari bagaimana manajemen memandang kontribusi mereka terhadap perusahaan. Hal ini secara tidak langsung akan menimbulkan suatu perasaan untuk tetap komitmen dan bertahan dalam perusahaan.

Hasil penelitian ini mengkonfirmasi beberapa hasil penelitian terdahulu menunjukkan pengaruh positif dan signifikan antara kepuasan kerja dengan komitmen organisasional, seperti penelitian yang dilakukan oleh Malik *et al.* (2010), Cote dan Heslin (2003), Chang dan Lee (2006), dan Yousef (2002) bahwa karyawan puas cenderung lebih setia kepada organisasi mereka. Umumnya, ketika orang puas dengan pekerjaan mereka, mereka akan memiliki perasaan sikap positif tentang pekerjaan mereka.

### **Pengaruh Komitmen Organisasional Terhadap Kinerja Karyawan**

Hasil hipotesis menunjukkan bahwa komitmen organisasional berpengaruh positif dan tidak signifikan terhadap kinerja karyawan Koperasi Krama Bali. Ini berarti semakin tinggi komitmen organisasional maka semakin mereka termotivasi untuk meningkatkan kinerjanya, namun hal ini tidak terjadi secara nyata.

Karyawan yang memiliki komitmen organisasional mengindikasikan suatu keadaan di mana seorang karyawan memihak organisasi tertentu serta tujuan-tujuan dan keinginannya. Persepsi responden terhadap variabel komitmen organisasional adalah baik. Kelima indikator tersebut ternyata terbukti membentuk komitmen organisasional. Hal ini tidak sepenuhnya terjadi secara nyata, mengindikasikan bahwa

masih ada karyawan yang memiliki komitmen rendah terhadap perusahaan terutama bagi karyawan kontrak. Kurang adanya jaminan untuk terus dapat bekerja akibat status kerja karyawan serta ancaman pemutusan kerja dapat mempengaruhi tingkat komitmen organisasional bahkan kinerjanya. Hal ini perlu kiranya perusahaan memperhatikan hal-hal yang berkaitan dengan peningkatan loyalitas, fanatisme serta keterlibatan dalam pekerjaan.

Pada umumnya komitmen organisasional memiliki hubungan yang lebih erat dengan kinerja namun penelitian ini tidak mendukung hasil penelitian Ricketta (2002), Chen *et al.* (2005), Samad (2005), dan Dunham *et al.* (1994) dalam penelitiannya terdapat suatu hubungan positif antara komitmen organisasional dan kinerja.

### **Pengaruh Kepuasan Kerja Terhadap Kinerja Karyawan**

Hasil hipotesis menunjukkan bahwa kepuasan kerja berpengaruh positif dan signifikan terhadap kinerja karyawan Koperasi Krama Bali. Ini berarti bahwa semakin tinggi kepuasan kerja yang dirasakan oleh karyawan, maka semakin termotivasi pula karyawan Koperasi Krama Bali dalam peningkatan kinerjanya, dan sebaliknya.

Karyawan yang memiliki kepuasan tinggi cenderung memiliki kinerja yang meningkat, hal ini dilihat ukuran dari kuantitas dan kualitas dari pekerjaan yang telah dikerjakan oleh karyawan Koperasi Krama Bali. Persepsi responden terhadap variabel kinerja karyawan adalah sangat baik. Kelima indikator tersebut ternyata terbukti membentuk kinerja karyawan. Hal ini mengindikasikan ada pengaruh kepuasan kerja

terhadap kinerja karyawan yang ditunjukkan dengan karyawan telah melakukan pekerjaan sesuai harapan perusahaan.

Organisasi yang mempunyai karyawan yang puas cenderung lebih efektif bila dibandingkan organisasi yang mempunyai karyawan yang kurang puas (Robbins,2008). Kepuasan kerja mempunyai pengaruh yang cukup besar terhadap kinerja karyawan, hasil penelitian ini juga mendukung dan memperkuat penelitian sebelumnya oleh Carmeli dan Freund (2004), Springer (2011), Lisa M *et al.* (2000), Judge *et al.* (2001) dan Rose *et al.* (2009) bahwa hubungan antara model komitmen dan sikap kerja dan hasil, yaitu kepuasan kerja dan kinerja karyawan. Hasil menunjukkan terdapat hubungan antara kepuasan kerja dan kinerja serta kepuasan kerja ditemukan secara signifikan memprediksi kinerja karyawan.

Dari hasil penelitian ini, dapat diketahui bahwa variabel kepuasan kerja secara signifikan berpengaruh dalam meningkatkan komitmen organisasional dan kinerja karyawan. Dengan demikian hasil penelitian ini menunjukkan bahwa variabel-variabel tersebut perlu diperhatikan oleh penentu kebijakan dan pengambil keputusan di Koperasi Krama Bali yang meliputi upaya-upaya untuk meningkatkan kepuasan kerja sehingga dapat meningkatkan komitmen organisasional dan kinerja karyawan pada perusahaan.

## **SIMPULAN DAN SARAN**

Diperoleh beberapa kesimpulan dalam penelitian ini sebagai berikut: kepuasan kerja berpengaruh positif dan signifikan terhadap komitmen organisasional pada

karyawan Koperasi Krama Bali. Komitmen organisasional berpengaruh positif dan tidak signifikan terhadap kinerja karyawan Koperasi Krama Bali. Kepuasan kerja berpengaruh positif dan signifikan terhadap kinerja karyawan Koperasi Krama Bali.

Semakin tinggi kepuasan kerja karyawan Koperasi Krama Bali sangat memotivasi untuk meningkatkan komitmen organisasionalnya. Hal ini tentunya akan berdampak positif bagi perusahaan untuk eksistensinya dalam jangka panjang karena secara umum karyawan merasakan arti penting keberadaan perusahaan bagi dirinya. Oleh sebab itu kesempatan dalam hal ini promosi karyawan dan motivasi manajer agar lebih diperhatikan guna meningkatkan kepuasan kerja karyawan. Berdasarkan hasil penelitian dimana komitmen organisasional berpengaruh positif dan tidak signifikan terhadap kinerja karyawan Koperasi Krama Bali, disarankan agar lebih memperhatikan input sumber daya manusia yang direkrut, memberikan pelatihan teknis yang intensif, serta pemberian motivasi kerja. Komitmen organisasional karyawan perlu ditingkatkan dengan memberikan suatu perhatian, penghargaan serta keterlibatan peran langsung karyawan sehingga loyalitas dan dedikasinya semakin meningkat yang akhirnya dapat meningkatkan kinerja perusahaan.

Adapun keterbatasan yang ditemukan dalam penelitian adalah data yang diperoleh peneliti adalah sebatas data hasil isian questioner dari responden tetapi alangkah baiknya atau idealnya data dapat dikombinasikan dengan diskusi tanya jawab hal ini akan membuat data semakin valid / baik dan hanya tiga variabel yang diteliti dalam penelitian ini, sehingga mengharapkan kepada peneliti selanjutnya untuk mengembangkannya lagi menjadi penelitian yang lebih baik.

## REFERENSI

- Arief Subyantoro, Karakteristik Individu, Karakteristik Pekerjaan, Karakteristik Organisasi dan Kepuasan Kerja Pengurus yang Dimediasi oleh Motivasi Kerja (Studi pada Pengurus KUD di Kabupaten Sleman), *Jurnal Manajemen dan Kewirausahaan*, Vol. 11, No. 1 Hal. 11-19
- Amilin dan Rosita Dewi. 2008. Pengaruh Komitmen Organisasi Terhadap Kepuasan Kerja Akuntan Publik Dengan Role Stress Sebagai Variabel Moderating. *JAAI* Volume 12 No.1, Juni. Hal 13-24
- Carmeli Abraham & Freund Anat. 2004. Work Commitment, Job Satisfaction, and Job Performances : An Empirical Investigation. *International Journal of Organization Theory and Behavior*; Vol.7, No.3. pg. 289-309
- Chang su-Chao & Lee Ming-Shing. 2006. Relationships among Personality Traits, Job Satisfaction and Organizational Commitment-An Empirical Study In Taiwan. *The Business Review, Cambridge*; Dec 2006; 6, 1; ABI/INFORM Research pg. 201.
- Chen Jui-Chen, Colin Silverthorne & Jung-Yao Hung. 2005. Organization Communication, Job Stress, Organizational Commitment, and Job Performance of Accounting Professionals in Taiwan and America. *Leadership & Organization Development Journal* Vol. 27 No. 4, 2006 pp. 242-249 Emerald Group Publishing Limited.
- Dunham R.B., Grube J.A. & Castaneda M.B. 1994. Organizational Commitment: The Utility of an Integrative Definition. *Journal of Applied Pshychology* Vol.79, No.3, pg. 370-80.
- Handoko. 2001. *Manajemen Personalia dan Sumberdaya Mansuia*. Yogyakarta: BPFE Press.
- Judge Timothy A, Carl J Thoresen, Joyce E. Bono & Gregory K. Partton. 2001. The Job Satisfaction-Job Performance Relationship: A Qualitative and Quantitative Review. *Psychological Bulletin*, Vol. 127. No. 3, pg. 376-407.
- Lisa M Moynihan, Wendy R. Boswell & John W. Boudreau. 2000. The Influence of Job Satisfaction and Organizational Commitment on Executive Withdrawal and Performance *CAHRS Working Paper Series*. Paper 94. <http://digitalcommons.ilr.cornell.edu/cahrswp/94>.
- Luthans, Fred. 2006. *Perilaku Organisasi Edisi 10*. Yogyakarta: Andi.



- Malik, Omer Farooq, Aamer Waheed & Khalil-Ur-Rehman Malik. 2010. The Mediating Effects of Job Satisfaction on Role Stressors and Affective Commitment. *International Journal of Business and Management*. Vol. 5, No. 11; pg. 223-235.
- Mathis, Robert.L dan John H. Jackson. 2006. *Human Resource Management : Manajemen Sumber Daya Manusia*. Jakarta : PT. Salemba Empat.
- Ricketta, M. 2002 Attitudinal Organizational Commitment and Job Performance: A Meta-Analysis. *Journal of Organizational Behavior*. Vol. 23 No.3, pg. 257-266.
- Robbins, Stephens P. 2006. *Perilaku Organisasi*. Jakarta: PT. Indeks Kelompok Gramedia.
- Rose Raduan Che, Naresh Kumar & Ong Gua Pak. 2009 The Effect of Organizational Learning On Organizational Commitment, Job Satisfaction And Work Performance. *Journal of Applied Business Research* Vol.25. No.6 (Nov/Dec): pg. 55-65.
- Samad, Sarminah. 2005. Unraveling the Organizational Commitment and Job Performance Relationship: Exploring the Moderating Effect of Job Satisfaction. *The Business Review*, Cambridge. Vol. 4 No. 2 pg. 79-84
- Springer, Gary Jon. 2011. A Study of Job Motivation, Satisfaction, and Performance among Bank Employees *Journal of Global Business Issues*; Spring 2011; Vol. 5, No.1; ABI/INFORM Research pg. 29.
- Tika, Moh. Pabundu. 2006. *Budaya Organisasi dan Peningkatan Kinerja Perusahaan*. Jakarta: PT Bumi Aksara.
- Yousef, Darwish A (2002) Job Satisfaction as a Mediator of the Relationship between Role Stressors and Organizational Commitment. *Journal of Managerial Psychology*; 2002; Vol.17, No.4; ABI/INFORM Research pg. 250.