

RANCANG BANGUN APLIKASI EVALUASI BELAJAR UNTUK PERSIAPAN UJIAN NASIONAL SESUAI STANDAR KOMPETENSI LULUSAN BERBASIS WEB (STUDI KASUS : SMAN 1 DRIYOREJO GRESIK)

¹⁾Ryandis Rahmatullah Firdausy ²⁾Titik Lusiani ³⁾Erwin Sutomo

S1 / Jurusan Sistem Informasi, Sekolah Tinggi Manajemen Informatika & Teknik Komputer Surabaya,
email : 1)ryandis_polos@yahoo.com 2)lusiani@stikom.edu 3)sutomo@stikom.edu

Abstract : *The number of graduate students in taking the National Examination (UN) is one indicator to improve the academic quality of a school. To achieve the maximum graduation, learners need to increase training so that they know how to answer the questions with correct answers and in a short time. From interviews, the length of the process of correcting lead teacher is not aware of learners who do not understand the specific material. Because not understand some of the specific materials resulting in under-prepared students to face examination.*

The solution is to built an application that aims to prepare students of SMAN 1 Driyorejo to better deal with the UN. This application can monitor the learning outcomes that have been given by the teacher in which there is the process of maintenance, training and value statements. Monitoring evaluation study conducted by the holding of regular exercise that teachers can know the progress of learners.

With this application, students can be better prepared to face the UN. Increasing number of students who are ready to face the UN, many learners are expected to pass in the UN to improve the academic quality of SMAN 1 Driyorejo.

Keywords : *Application Evaluation Study, National Examination, Graduate Competency Standards.*

Ujian Nasional (UN) adalah kegiatan pengukuran dan penilaian kompetensi peserta didik secara nasional pada jenjang pendidikan dasar dan menengah (Menteri Pendidikan Nasional, 2010). Dahulu UN bernama Evaluasi Belajar Tahap Akhir NASional (EBTANAS). UN diwajibkan bagi peserta didik kelas VI, IX, dan XII. Tiap tahun, rata-rata UN diadakan pada bulan April hingga Mei di sekolah atau madrasah, baik negeri maupun swasta. Tahun ajaran 2010/2011 pemerintah membagi UN sebanyak 6 (enam) mata pelajaran dari jurusan IPA pada jenjang pendidikan SMA. Mata pelajaran yang diujikan pada jurusan IPA adalah Bahasa Indonesia,

Bahasa Inggris, Kimia, Fisika, Biologi, dan Matematika.

Setiap jenjang pendidikan memiliki target yang harus dipenuhi oleh peserta didik. Target tersebut merupakan tolak ukur untuk menentukan layaknya kelulusan peserta didik pada satuan pendidikan. Peserta didik dinyatakan telah menangkap pelajaran dengan baik jika peserta didik telah mencapai target yang telah ditetapkan.

SMAN 1 Driyorejo merupakan salah satu sekolah favorit di daerah Driyorejo, Gresik. SMAN 1 Driyorejo berusaha meningkatkan kualitas akademik sekolah agar mereka mampu bersaing dengan sekolah yang lain. Salah satu indikator untuk meningkatkan kualitas

akademik sekolah adalah banyaknya jumlah kelulusan peserta didik dalam menempuh UN. Untuk mencapai kelulusan yang maksimal, peserta didik SMAN 1 Driyorejo perlu memperbanyak latihan agar mereka mengetahui bagaimana cara menjawab soal dengan jawaban yang benar dan dalam waktu yang singkat. Lamanya proses pengoreksian mengakibatkan guru kurang mengetahui peserta didik yang belum mengerti pada materi tertentu. Karena belum mengertinya beberapa materi tertentu mengakibatkan peserta didik kurang siap dalam menghadapi UN.

Berdasarkan permasalahan tersebut, maka dibuatlah suatu aplikasi evaluasi belajar berbasis web yang bertujuan untuk mempersiapkan peserta didik dalam menghadapi UN dan peserta didik dapat mengerjakan latihan dimana saja mereka berada. Materi dan soal yang muncul dalam aplikasi evaluasi belajar mengacu pada Standar Kompetensi Lulusan (SKL). Peserta didik dapat mengerjakan latihan jika mereka memiliki jadwal untuk mengerjakan. Aplikasi evaluasi belajar memiliki materi yang dapat diunduh, *form* untuk mengerjakan latihan, dan nilai sebagai laporan dari hasil evaluasi.

Hasil dari aplikasi adalah laporan evaluasi belajar peserta didik SMAN 1 Driyorejo yang dibutuhkan oleh guru dalam memantau perkembangan peserta

didik. Dengan adanya pemantauan tersebut, diharapkan dapat menunjang perbaikan pengajaran guru dalam mendidik peserta didik untuk menghasilkan nilai yang maksimal.

LANDASAN TEORI

Ujian Nasional

Menurut Dinas Pendidikan (2011), pada tahun 2011 peserta didik dinyatakan lulus Ujian Sekolah (US) tingkat SMA apabila peserta didik telah memenuhi kriteria kelulusan yang ditetapkan oleh satuan pendidikan berdasarkan perolehan Nilai Sekolah.

SKL

Menurut Menteri Pendidikan Nasional (2010), Standar Kompetensi Lulusan (SKL) adalah standar yang diberikan pemerintah untuk meningkatkan kualitas peserta didik. SKL merupakan kisi-kisi dari soal yang akan dikeluarkan pada saat UN. SKL digunakan guru sebagai pedoman dalam pembuatan soal latihan. SKL digunakan sebagai pedoman penilaian dalam menentukan kelulusan peserta didik. Selain itu, SKL bertujuan agar peserta didik dapat mengimplementasikan ilmu yang diajarkan dalam kehidupan sehari-hari.

Evaluasi Belajar

Menurut Purwanto (2004:1), evaluasi belajar merupakan evaluasi yang dipergunakan untuk menilai hasil-hasil pelajaran yang telah diberikan oleh guru kepada murid-muridnya, atau oleh dosen kepada mahasiswa dalam jangka waktu tertentu. Untuk melaksanakan evaluasi belajar, seorang guru atau dosen dapat menggunakan dua macam tes, yakni tes yang telah distandarkan (*standardized test*) dan test buatan guru sendiri (*teacher made text*).

Scoring

Menurut Purwanto (2004:2), *scoring* adalah suatu proses mengubah jawaban-jawaban tes menjadi angka-angka (mengadakan kuantifikasi). Angka-angka hasil *scoring* tersebut kemudian diubah menjadi nilai-nilai melalui proses pengolahan tertentu. Penggunaan simbol untuk menyatakan nilai itu dapat menggunakan angka, seperti angka dengan rentangan 0-10 atau 0-100, atau dapat menggunakan huruf A, B, C, D, dan E.

PERANCANGAN SISTEM

Analisa Permasalahan

Pada sistem yang lama proses koreksi nilai dilakukan secara manual. Hal ini menyebabkan lamanya pengoreksian nilai yang mengakibatkan guru kurang dapat memantau peserta didik mana yang

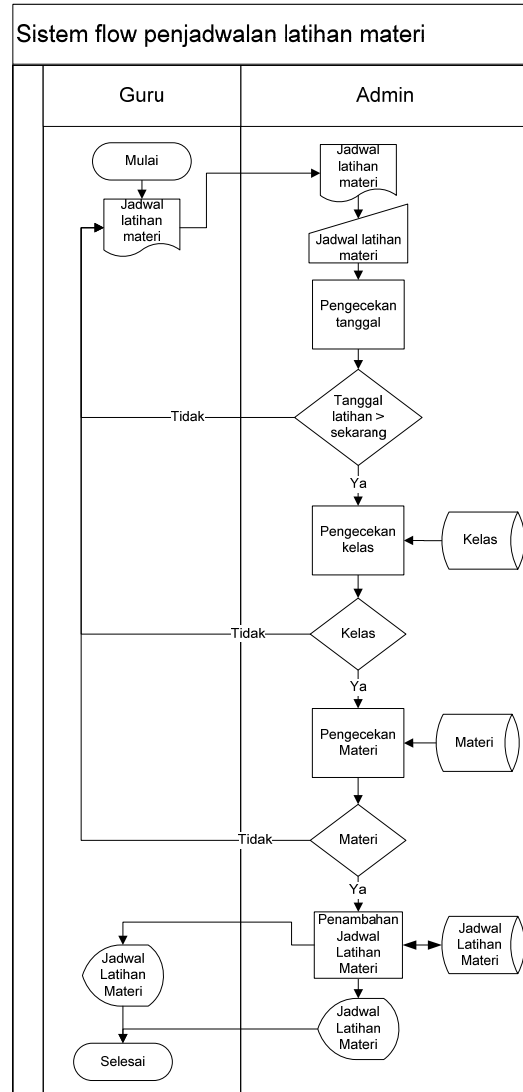
kurang memahami suatu materi. Cara guru memantau tingkat pemahaman peserta didik adalah dengan melihat nilai dari hasil evaluasi yang telah guru berikan. Jika nilai peserta didik mampu mencapai nilai minimal dari evaluasi yang diberikan, maka peserta didik dianggap telah memahami materi. Namun jika nilai peserta didik berada dibawah nilai minimal maka peserta didik dianggap kurang memahami materi.

Kurangnya pantauan guru mengakibatkan adanya peserta didik yang lemah pada materi tertentu. Jika ada peserta didik yang lemah pada suatu materi, maka dikhawatirkan peserta didik akan gagal dalam menyelesaikan ujian nasional. Oleh karena itu pembuatan aplikasi ini menitikberatkan pada proses evaluasi.

Kelemahan lain yang dimiliki oleh sistem yang lama adalah kemungkinan besar peserta didik masih bisa melakukan tindakan kecurangan karena kesamaan urutan soal latihan yang diberikan oleh guru. Pada sistem yang baru soal yang akan diberikan kepada peserta didik akan diacak agar tidak ada kesamaan urutan soal antara peserta didik satu dengan yang lain. Hal ini dapat meminimalisasi tindakan kecurangan yang dilakukan oleh peserta didik.

Proses Penjadwalan Latihan

Proses penjadwalan latihan diawali dari guru membuat jadwal latihan. Jadwal tersebut diberikan kepada admin. Admin mengoreksi tanggal latihan. Jika tanggal latihan lebih kecil dari sekarang maka jadwal akan dikembalikan kepada guru untuk dikoreksi kembali, namun jika jadwal latihan lebih besar maka admin akan melanjutkan koreksi kelas yang dapat melaksanakan latihan. Admin mengoreksi apakah kelas yang di jadwal berada di tabel kelas yang dapat melaksanakan latihan materi. Jika kelas yang berada di jadwal tidak ada pada tabel kelas yang dapat melaksanakan latihan, maka jadwal tersebut diberikan kepada guru untuk dikoreksi kembali. Namun jika kelas tersebut ada pada tabel kelas yang dapat melaksanakan latihan, maka admin akan mengoreksi apakah materi yang ada di jadwal memang ada di tabel materi yang dapat dilaksanakan latihan materi. Jika materi yang ada di jadwal tidak ada pada tabel materi yang dapat dilaksanakan latihan, maka jadwal tersebut diberikan kepada guru untuk dikoreksi kembali. Namun jika materi yang ada di jadwal ada pada tabel materi yang dapat dilaksanakan latihan materi, maka jadwal tersebut disimpan kedalam tabel jadwal latihan materi. Gambar 1 adalah proses penjadwalan latihan.

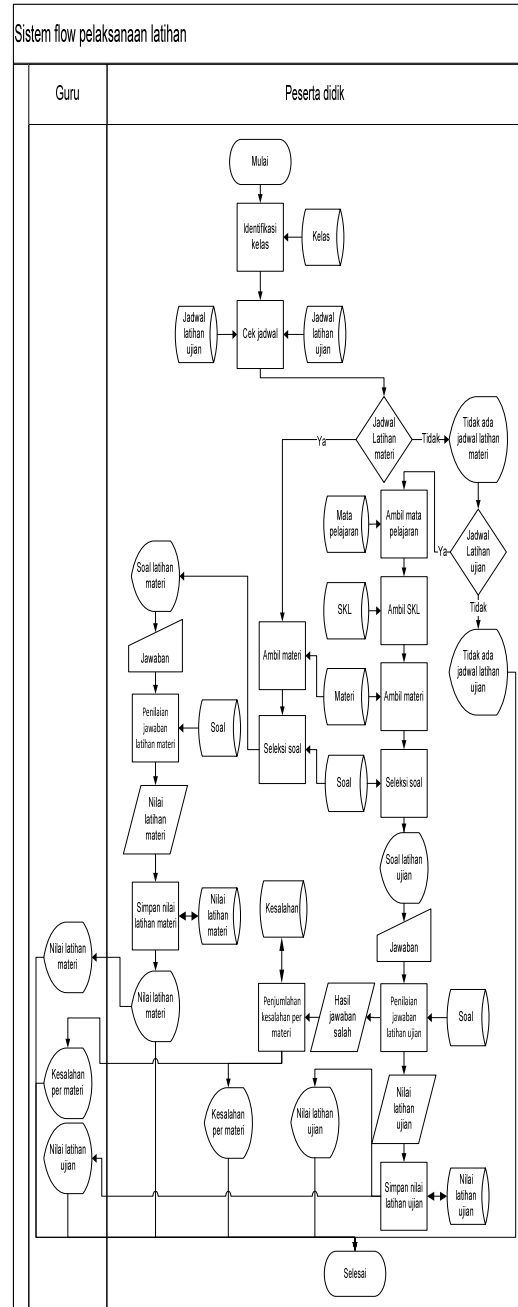


Gambar 1 Sisflow Proses Penjadwalan Latihan

Proses Pelaksanaan Latihan

Proses latihan diawali dari peserta didik melihat jadwal latihan. Jika peserta didik memiliki jadwal latihan materi, maka peserta didik mendapat soal latihan materi yang telah diseleksi. Setelah peserta didik selesai menjawab soal latihan materi, maka aplikasi akan mengoreksi jawaban peserta didik dan nilai peserta didik disimpan kedalam tabel nilai latihan materi. Dari

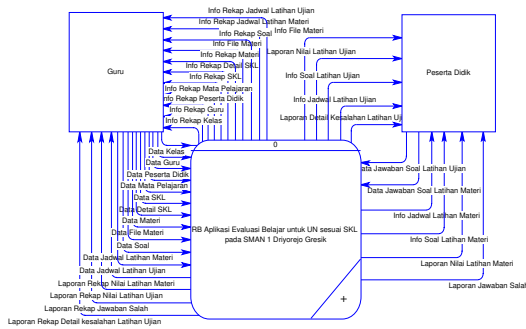
tabel nilai latihan materi, guru dan peserta didik dapat melihat laporan nilai latihan materi peserta didik. Jika peserta didik tidak memiliki jadwal latihan materi, maka peserta didik dapat melihat jadwal latihan ujian. Jika peserta didik memiliki jadwal latihan ujian, maka peserta didik mendapat soal latihan ujian yang telah diseleksi. Setelah peserta didik selesai menjawab soal latihan ujian, maka aplikasi akan mengoreksi jawaban peserta didik dan nilai peserta didik disimpan kedalam tabel nilai latihan ujian. Dari tabel nilai latihan ujian, guru dan peserta didik dapat melihat laporan nilai latihan ujian peserta didik. Pada proses penilaian, banyaknya kesalahan peserta didik pada sebuah materi akan disimpan kedalam tabel kesalahan. Dari tabel kesalahan, guru dan peserta didik dapat melihat laporan jawaban salah dari peserta didik. Jika peserta didik tidak memiliki jadwal latihan materi dan jadwal latihan ujian, maka tidak ada proses pelaksanaan latihan. gambar 3 adalah proses pelaksanaan latihan.



Gambar 3 Sistem Flow Proses Pelaksanaan Latihan

Context Diagram

Context diagram dapat dilihat pada gambar 4. Terdapat dua entity yaitu guru, dan peserta didik.

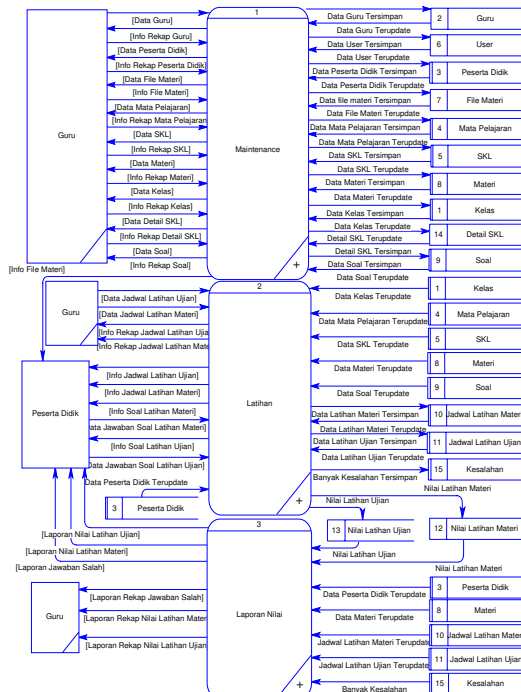


Gambar 4 Context Diagram

DFD Level 0

DFD level 0 dapat dilihat pada gambar 5.

Terdapat tiga proses yaitu maintenance, latihan, dan laporan nilai.

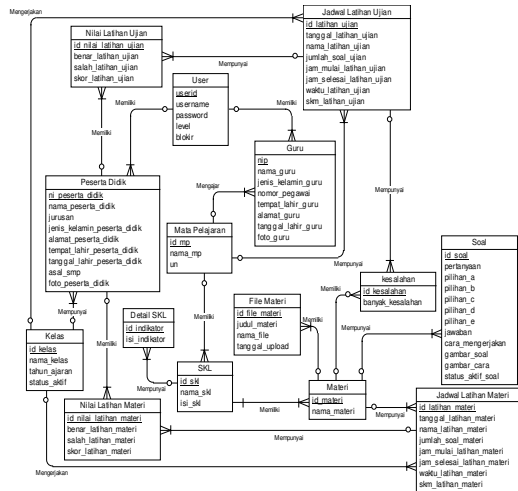


Gambar 5 DFD level 0

CDM

CDM dapat dilihat pada gambar 6.

Terdapat lima belas tabel, yaitu nilai latihan materi, nilai latihan ujian, user, peserta didik, guru, kelas, skl, detail skl, mata pelajaran, file materi, materi, soal, jadwal latihan materi, jadwal latihan ujian, dan kesalahan.

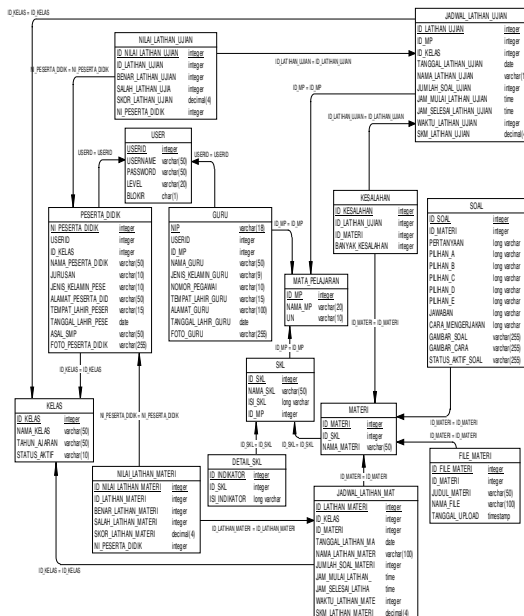


Gambar 6 PDM

PDM

PDM dapat dilihat pada gambar 7.

Terdapat lima belas tabel, yaitu nilai latihan materi, nilai latihan ujian, user, peserta didik, guru, kelas, skl, detail skl, mata pelajaran, file materi, materi, soal, jadwal latihan materi, jadwal latihan ujian, dan kesalahan.



Gambar 7 PDM

IMPLEMENTASI

1. Form Login

Form login merupakan menu untuk masuk, menentukan hak akses dan menggunakan aplikasi jika berhasil *login*. Pada form ini terdapat dua input yaitu input *username* dan input *password* serta satu tombol submit *login*. *Form login* dapat dilihat pada gambar 8.



Gambar 8 Form Login

2. Form Latihan

Form latihan adalah form yang digunakan peserta didik saat melaksanakan latihan soal. *Form latihan* ada dua, yaitu form latihan materi dan form latihan ujian. *Form latihan* dapat dilihat pada gambar 9.

Latihan Materi tes >> Waktu = 09 : 50

1. Kerjakan dengan teliti
Diketahui premis-premis
1. Jika hari hujan, maka ibu memakai payung
2. Ibu memakai payung
Penarikan kesimpulan yang sah dari premis-premis tersebut adalah ...
 A. Hari tidak hujan
 B. Hari hujan
 C. Ibu memakai payung
 D. Hari hujan dan ibu memakai payung
 E. Hari tidak hujan dan ibu memakai payung

2. Integral tak tentu atau antiderivatf adalah ...
 A. suatu bentuk operasi pengintegralan suatu fungsi yang menghasilkan suatu fungsi baru
 B. operasi pengintegralan yang menghasilkan suatu fungsi lama
 C. suatu operasi pengintegralan yang menghasilkan suatu fungsi baru
 D. bentuk operasi pengintegralan suatu fungsi yang menghasilkan suatu fungsi
 E. suatu bentuk operasi pengintegralan suatu fungsi yang menghasilkan suatu fungsi lama

Gambar 9 Tampilan Form Latihan Materi

3. Form Jawaban

Form jawaban adalah form pemberitahuan jawaban dari latihan yang telah dilakukan peserta didik. *Form jawaban* ada dua, yaitu form jawaban latihan materi dan form jawaban latihan ujian. *Form jawaban* dapat dilihat pada gambar 10.

No	Soal	Cara Mengetahui	Jawaban yang benar	Jawaban anda	Status Jawaban
1	Berapakah dari reaksi reduksioksidasi...	Berapakah dari reaksi reduksioksidasi...	A	A	Benar
2	Proses reduksi karbon oleh hidrogen menghasilkan...	Proses reduksi karbon oleh hidrogen menghasilkan metana...	A	B	Salah
3	Proses reduksi yang sederhana seperti oksidasi karbon akan menghasilkan karbon dioksida...	Proses reduksi yang sederhana seperti oksidasi karbon akan menghasilkan karbon dioksida...	A	A	Benar
4	Ciri-ciri mengoksidasi penambahan elektron dan semua ionnya akan...	Ciri-ciri mengoksidasi penambahan elektron dan semua ionnya akan...	A	A	Benar
5	Reduksi adalah...	Reduksi adalah hilangnya melepaskan berapapun dengan oksidasi (reaksi) atom-atom dalam sebuah molekul...	A	A	Benar

Benar : 4
Salah : 1
Nilai : 80

Gambar 10 Tampilan Form Jawaban Latihan Materi

OUTPUT APLIKASI

1. Form Detail Nilai Latihan

Form detail nilai latihan digunakan untuk melihat nilai dari latihan yang telah dikerjakan. *Form detail nilai latihan* ada dua, yaitu form detail nilai latihan materi dan form detail nilai latihan ujian. *Form detail nilai latihan* dapat dilihat pada gambar 11.



Gambar 11 Form Detail Nilai Latihan Ujian

2. Laporan Detail Nilai Latihan

Laporan detail nilai latihan merupakan hasil cetak dari form detail nilai latihan. Laporan detail nilai latihan ada dua, yaitu laporan detail nilai latihan materi dan laporan detail nilai latihan ujian. Laporan detail nilai latihan dapat dilihat pada gambar 12.



Gambar 12 Form Detail Nilai Latihan Ujian

3. Form Detail Kesalahan Latihan Ujian

Form detail kesalahan latihan ujian digunakan untuk melihat banyaknya kesalahan dari tiap materi yang ada di latihan ujian yang telah dikerjakan oleh peserta didik. Form detail kesalahan latihan ujian dapat dilihat pada gambar 13.



Gambar 13 Form Detail Kesalahan Latihan Ujian

4. Laporan Detail Kesalahan Latihan Ujian

Laporan detail kesalahan latihan ujian adalah hasil cetak dari form detail kesalahan latihan ujian. Laporan detail kesalahan latihan ujian dapat dilihat pada gambar 14.

NO	MATERI	SALAH
1	Definisi opini	4
2	Gurindam	6
3	Kata baku	8
4	Kata penghubung	2
5	Kata serapan	7
6	Unsur-unsur paragraf	3

Gambar 14 Laporan Detail Kesalahan Latihan Ujian

KESIMPULAN

Kesimpulan yang dapat diambil dari hasil Aplikasi Evaluasi Belajar berbasis web adalah sebagai berikut:

1. Berdasarkan hasil evaluasi aplikasi, maka dapat dikatakan Aplikasi Evaluasi Belajar berbasis web ini telah dapat memberikan informasi perkembangan belajar peserta didik, yang bertujuan untuk mempersiapkan peserta didik dalam menghadapi Ujian Nasional.
2. Aplikasi yang dibuat dapat mempermudah tugas guru saat melakukan evaluasi kelas yang dibina karena aplikasi tersebut dapat menghasilkan laporan penilaian secara otomatis.

SARAN

Dalam pengembangan perancangan aplikasi evaluasi belajar ini dapat diajukan beberapa saran, yaitu:

1. Sistem ini dapat dikembangkan dengan menambahkan modul perhitungan nilai kelulusan, yang meliputi:
 - a. Perhitungan Nilai Sekolah.
 - b. Perhitungan nilai minimal kelulusan saat Ujian Nasional agar peserta didik mengetahui berapa nilai minimal yang harus diraih dalam menghadapi Ujian Nasional.

Uripiyati, Sri., Irianti, Yuni., dan Mutmainah, Siti. 2010. *Perangkat Penyusunan Naskah Soal Ulangan Semester Gasal Tahun Pelajaran 2010-2011: SMA Negeri 1 Driyorejo.*

DAFTAR PUSTAKA

- Dinas Pendidikan, Pemerintah Provinsi Jawa Timur, 2011. *Pedoman Teknis Penyelenggaraan Ujian Nasional dan Ujian Sekolah SMP/MTs dan SMA/MA.*
- Mendiknas, 2010. *Peraturan Menteri Pendidikan Nasional Republik Indonesia Nomor 46 Tahun 2010 Pelaksanaan Ujian Sekolah/Madrasah Dan Ujian Nasional Pada Sekolah Menengah Pertama/Madrasah Tsanawiyah, Sekolah Menengah Pertama Luar Biasa, Sekolah Menengah Atas/Madrasah Aliyah, Sekolah Menengah Atas Luar Biasa, Dan Sekolah Menengah Kejuruan Tahun Pelajaran 2010/2011: Kementerian Pendidikan Nasional.*
- Purwanto, M, Ngalim, 2004. *Prinsip-prinsip dan Teknik Evaluasi Pengajaran*, Bandung: PT. Remaja Rosdakarya.
- Rizky, Soetam. 2006. *Interaksi Manusia dan Komputer*, Surabaya : STIKOM.
- Romeo, 2003. *Testing dan Implementasi Sistem, Edisi Pertama*, Surabaya: STIKOM.
- Sidik, Betha., dan Pohan, Husni Iskandar. 2007. *Pemrograman Web dengan HTML Disertai lebih dari 200 contoh program beserta tampilan grafisnya*, Bandung: Informatika.