

RANCANG BANGUN SISTEM INFORMASI PERMINTAAN PEMBELIAN BARANG BERBASIS WEB DI STMIK STIKOM SURABAYA

Galih Ariadhi Pranata¹⁾ Haryanto Tanuwijaya²⁾ Pantjawati Sudarmaningtyas³⁾

Program Studi/Jurusan Sistem Informasi
STMIK STIKOM Surabaya

Jl. Raya Kedung Baruk 98 Surabaya, 60298

Email: 1)galihariadhi@gmail.com, 2)haryanto@stikom.edu, 3)pantja@stikom.edu

Abstract: The problem that occurred was at the time of demand for goods, which requests approval is done by signing the request form, so it requires the presence of the person concerned, but that happens the person concerned does not always be in place, as well as the absence of a reporting system requests the purchase of goods, supplies requests and stock supplies in warehouses that serve as a reference in the purchase of goods and supplies data summary of all the divisions that still have to be calculated again by the division of General Administration. In the research phase using System Development Life Cycle. The trials of the system and user involving several divisions, based on the results of such trials demand for information systems web-based purchases in STMIK STIKOM Surabaya able to produce design information systems that can manage the demand for the purchase of goods with a digital signature as the authentication approval as well as part of General Administration to determine report goods purchase request, request supplies, stock supplies in warehouses and supplies data summary of all the divisions.

Keywords: Request The Purchase, Information System, Informations Systems Demand The Purchase Of Goods

STMIK STIKOM Surabaya merupakan sekolah tinggi yang bergerak di bidang pendidikan tinggi komputer. Struktur organisasi yang dimiliki STMIK STIKOM Surabaya dipimpin oleh ketua dan beberapa wakil ketua yang memimpin beberapa bagian yang mendukung proses operasional.

Salah satu bagian yang mendukung proses operasional adalah bagian pengadaan barang dari bagian Administrasi Umum (AU). Pengadaan barang meliputi dua jenis barang yang dibedakan, yaitu barang investasi dan barang supplies. Dalam proses pengadaan barang diperlukan pengisian form permintaan yang diharuskan diberikan persetujuan oleh beberapa orang yang bersangkutan seperti kepala bagian pemohon dan puket pemohon. Permasalahan yang selama ini terjadi adalah persetujuan permintaan yang dilakukan dengan cara menandatangani form permintaan, dikarenakan untuk menandatangani form tersebut diperlukan keberadaan orang yang bersangkutan, sedangkan orang yang bersangkutan tidak selalu berada di tempat. Permasalahan berikutnya adalah tidak

adanya data atau laporan tentang permintaan pembelian barang dan permintaan supplies perperiode, stock supplies di gudang serta rekap data supplies dari semua bagian yang masih harus dilakukan perhitungan kembali oleh bagian AU berdasarkan data dari form yang telah diisi oleh setiap bagian sehingga kurang efisien dalam hal penghematan biaya pengeluaran alat tulis kantor dan penghematan waktu.

Berdasarkan uraian di atas, proses permintaan pembelian barang yang terjadi di STMIK STIKOM Surabaya merupakan salah satu kegiatan yang penting dalam pengadaan barang, maka diperlukan adanya sistem informasi pendukung untuk mengoptimalkan proses permintaan barang. Dengan adanya sistem yang terkomputerisasi, maka orang yang bersangkutan dapat memberikan persetujuan permintaan barang dari tempat manapun dengan akses internet dan diberi fasilitas tanda tangan digital sebagai tanda pengesahan bahwa orang tersebut setuju dan mengakui isi dari dokumen yang ditandatangani,

serta bagian AU dapat mengetahui data stock supplies digudang, rekam data supplies dari semua bagian, laporan permintaan pembelian barang dan permintaan supplies perperiode.

Landasan teori

Sistem Informasi

Menurut Jogiyanto (2005: 1), sistem adalah jaringan kerja dari prosedur-prosedur yang saling berhubungan, berkumpul bersama-sama untuk melakukan suatu kegiatan untuk menyelesaikan suatu sasaran tertentu dan juga Jogiyanto (2005: 8) mendefinisikan bahwa informasi adalah data yang diolah menjadi bentuk yang lebih berguna dan lebih berarti bagi yang menerimanya.

Menurut Susanto (2004: 61) dalam bukunya bahwa sistem informasi adalah kumpulan dari sub-sub sistem baik fisik maupun nonfisik yang saling berhubungan satu sama lain dan bekerjasama secara harmonis untuk satu tujuan yaitu mengolah data menjadi informasi yang berarti dan berguna, dan juga menurut Jogiyanto (2005: 11) bahwa sistem informasi adalah suatu sistem di dalam suatu organisasi yang mempertemukan kebutuhan pengolahan transaksi harian, mendukung operasi, bersifat manajerial dan kegiatan strategi dari suatu organisasi dan menyediakan pihak luar tertentu dengan laporan-laporan yang diperlukan.

Permintaan Pembelian Barang

Menurut Himayati (2008: 87) bahwa permintaan barang atau disebut *Material Requisition* adalah transaksi *intern* perusahaan atas permintaan suatu barang/jasa. Transaksi ini ditujukan untuk manager yang bertanggung jawab terhadap pengadaan barang suatu barang/jasa. Pembelian adalah serangkaian tindakan untuk mendapatkan barang dan jasa melalui pertukaran, dengan maksud untuk digunakan sendiri atau dijual kembali. Menurut Mulyadi (1993: 303).Contoh Surat Permintaan Pembelian Barang dapat dilihat pada Gambar 1.

Gambar 1 Surat Permintaan Pembelian barang

Menurut Romney dan Steinbart (2003: 97) bahwa terdapat beberapa ancaman dalam mencapai tujuan dari proses pembelian. Beberapa ancaman proses pembelian yaitu adalah, sebagai berikut.

1. Mencegah kehabisan persediaan dan/atau kelebihan persediaan.
2. Meminta barang yang tidak dibutuhkan.
3. Membeli barang dengan harga yang dinaikkan.
4. Membeli barang berkualitas rendah
5. Pembelian dari pemasok yang tidak diotorisasi.
6. Kickback.
7. Menerima barang tidak dipesan.
8. Membuat kesalahan dalam menghitung barang yang diterima.
9. Mencuri persediaan.

Berdasarkan Peraturan Menteri Pekerjaan Umum No. 03/PRT/M/2006 tentang Petunjuk Pelaksanaan Verifikasi Pertanggungjawaban Anggaran adalah satu bentuk pengawasan melalui pengujian terhadap dokumen keuangan secara administratif dengan pedoman dan kriteria yang berlaku. Ruang lingkup verifikasi mencakup aspek-aspek berikut.

1. Aspek ketersediaan dana.
2. Aspek ketepatan tujuan pengeluaran.
3. Aspek kebenaran pembebanan anggaran.
4. Aspek kebenaran tagihan.
5. Aspek kelengkapan bukti pengeluaran dan dokumen pendukungnya.

Web Server

Saputra (2010:2) menjelaskan bahwa Web server adalah server internet yang digunakan sebagai koneksi dan transfer data (HTML, asp, aspx, php, js, dan lain sebagainya).

Tanda Tangan Digital

Luthfi (2010) menjelaskan bahwa tanda tangan digital atau *Digital Signature* merupakan suatu tanda tangan (penanda) yang dibubuhkan pada data digital. Tanda tangan digital bukan merupakan hasil scan atau input tanda tangan melalui *interface* tertentu. Tanda tangan digital adalah suatu nilai krip-tografis yang bergantung pada isi data itu sendiri serta kunci yang digunakan untuk membangkitkan nilai kriptografisnya. Sehingga nilai setiap tanda

SURAT PERMINTAAN PEMBELIAN

No. Faktur :
 Tanggal :

Dari bagian :
 Tanggal diperlukan :
 Diperikan untuk :
 Dikirim ke :

No.	Jenis barang	Ukuran/Tipe	Jumlah barang	Harga satuan	Keterangan

Kepala Bagian

tangan digital dapat selalu berbeda tergantung data yang ditanda tangani.

Algoritma Rijndael

Algoritma Rijndael merupakan algoritma kriptografi yang baru sebagai pengganti *Data Encryption Standard (DES)*. DES sudah dianggap tidak aman terutama karena panjang kunci yang relatif pendek sehingga mudah dipecahkan menggunakan teknologi saat ini (Yolanda, 2008).

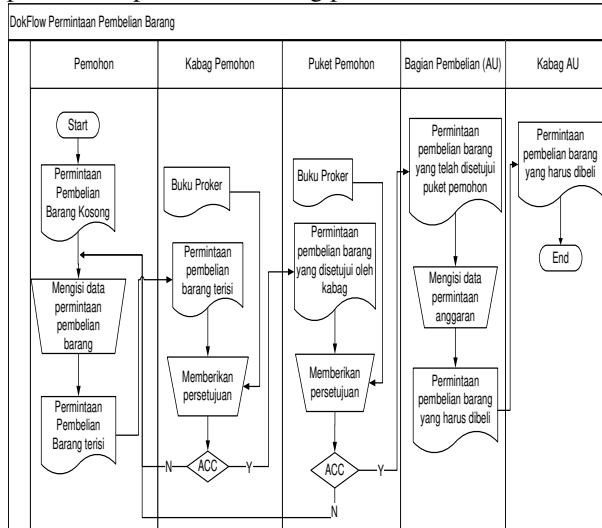
System Development Life Cycle

Perancangan membutuhkan aturan dan standar sebagai pedoman dalam membuat sistem yang dijelaskan dalam siklus hidup sistem. Siklus hidup sistem disebut sebagai metodologi, metode perancangan sistem melalui langkah-langkah berbasis komputer. SDLC (*System Development Life Cycle*) adalah frase yang meliputi perencanaan, analisis, desain dan tahap pelaksanaan siklus hidup sistem (Sulianta, 2010: 50).

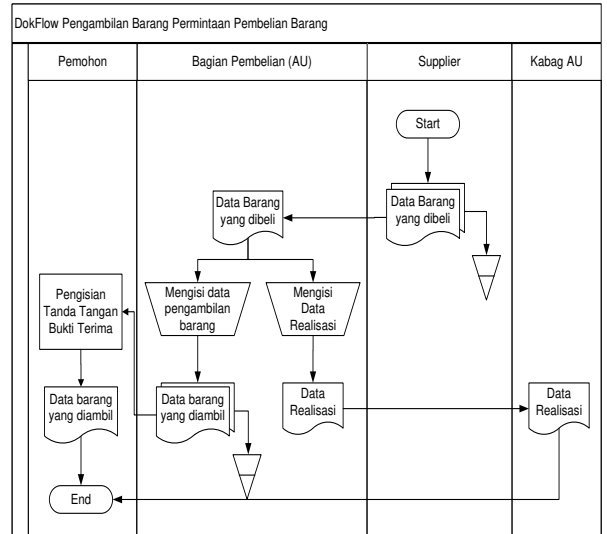
Perancangan sistem

A. Dokumen Flow Sistem Informasi Permintaan Pembelian Barang

Dikarenakan permintaan pembelian barang dan permintaan supplies dalam prosesnya tidak berbeda jauh, untuk mewakilinya ditampilkan salah satu yaitu permintaan pembelian barang. Dokumen *Flow* Permintaan pembelian barang dapat dilihat pada Gambar 2 dan Dokumen *Flow* pengambilan barang permintaan pembelian barang pada Gambar 3.



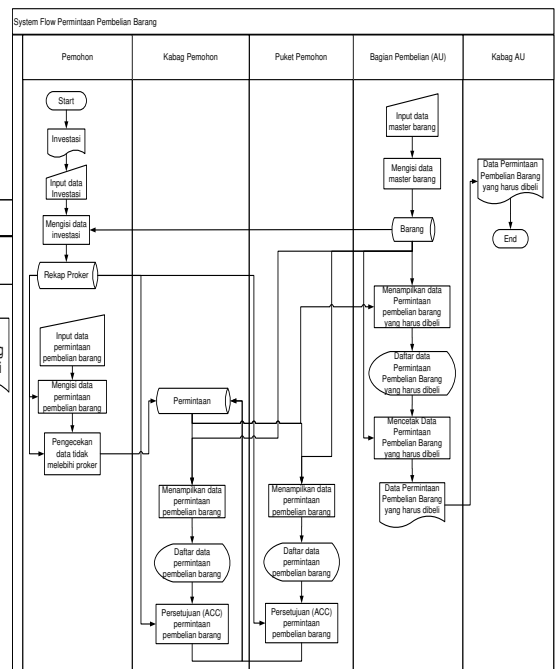
Gambar 2 Dokumen *Flow* Permintaan Pembelian Barang



Gambar 3 Dokumen *Flow* Pengambilan Barang Permintaan Pembelian Barang

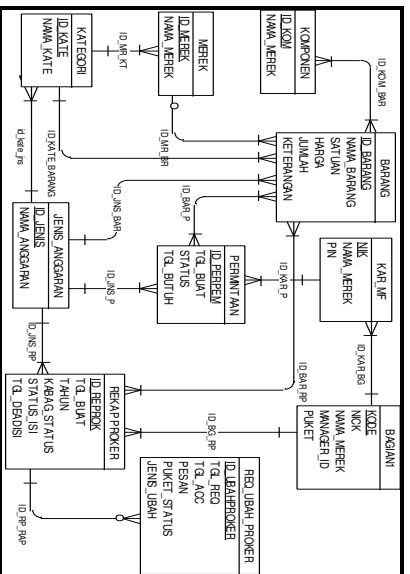
B. Sistem Flow Sistem Informasi Permintaan Pembelian Barang

Berdasarkan observasi dan wawancara yang telah dilakukan, maka *System flow* permintaan pembelian barang dapat dilihat pada Gambar 4 dan *System Flow* pengambilan barang permintaan pembelian barang pada Gambar 5.




Gambar 4 *System Flow* Permintaan Pembelian Barang

Conceptual Data Model (CDM) menggambarkan keseluruhan konsep struktur basis data. Untuk lebih jelasnya dapat dilihat pada Gambar 8.



Gambar 8 CDM Sistem Informasi Permintaan Pembelian Barang

Berikut hasil dari Sistem Informasi Permintaan Pembelian Barang di STMIK STIKOM Surabaya.



STIKOM SURABAYA
Jl. Raya Keong Bharu 99 - (031)97271731

DAFTAR PERMINTAAN ANGGARAN
NOMOR : PP1001/KMHS/11-03-2014

Bagian : KJMS
Tanggal Kebersihan : 13/03/14

NO	NAMA BARANG	JUMLAH SATUAN	ANGGARAN	KETERANGAN
1	PRINTER - EPSON L300	1 UNIT	Rp 1.000.000,00	
2	LATOP - COMPAQ CQ40	1 UNIT	Rp 5.000.000,00	
TOTAL ANGGARAN				Rp 6.000.000,00

Diberikan Oleh: _____ Diperiksa Oleh: _____ Dibuat Oleh: _____


Ltdh. Baryanti, SE, M.Ak
Kasubag. KAU
Kasubag. Sekam II

Ehri
Pengembangan

Surabaya, 11 MARET 2014

Ditandatangani Oleh: _____
Kema

Gambar 10 Output Permintaan Yang Harus Dibeli



STIKOM SURABAYA
Jl. Raya Keong Bharu 99 - (031)97271731


TANDA TERIMA
PERMINTAAN PEMBELIAN BARANG

NO	NAMA BARANG	JUMLAH	SATUAN	KETERANGAN
1	PRINTER - EPSON L300	1	UNIT	
2	LATOP - COMPAQ CQ40	1	UNIT	

Diberikan Oleh: _____
Dibuat Oleh: _____

Ditandatangani Oleh: _____
(Berkas)

Gambar 11 Tanda Terima

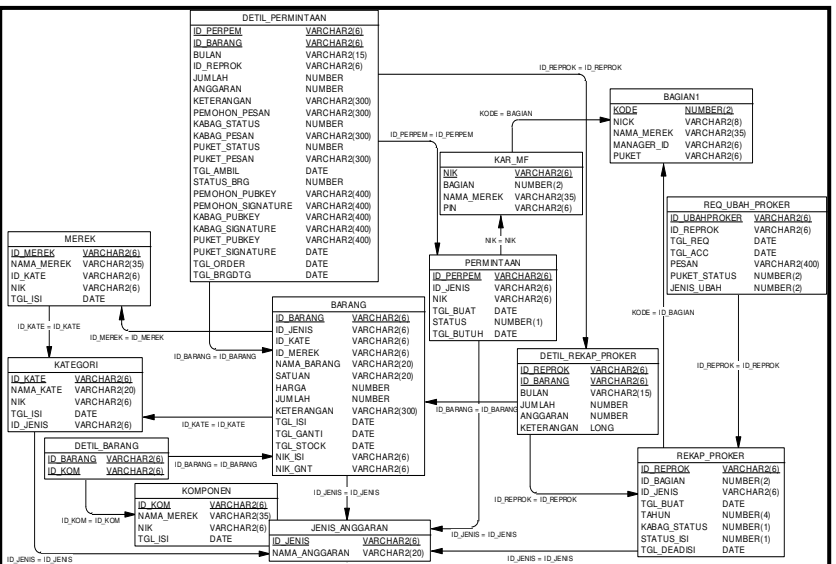


STIKOM SURABAYA
Jl. Raya Keong Bharu 99 - (031)97271731

LAPORAN STOCK SUPPLIES DI GUDANG
MARET/14

NO	NAMA	JUMLAH	SATUAN	KETERANGAN
1	Kertas Hvs A4 70gr	100	2001	
2	Kertas Hvs Warna A4	1	2001	
3	Spindel Mekanik	100	PCS	
4	Tempel Mekanik	100	PCS	

Gambar 12 Output Laporan Stock Supplies Di Gudang



Gambar 9 Physical Data Model HASIL DAN PEMBAHASAN

F. Physical Data Model (PDM) menggambarkan secara detail konsep rancangan struktur basis data. PDM merupakan hasil generate dari CDM. Gambar PDM dapat dilihat pada Gambar 9.

STIKOM SURABAYA																		
Jl. Raya Kedung Baruk 98 - (031)8721731																		
RENCANA ANGGARAN PERMINTAAN SUPPLIES SEMUA BAGIAN																		
2014 / 2015																		
NO	NAMA BARANG	SAT	TANGGAL											HARGA	TOTAL HARGA			
			JAN	FEB	MAR	APR	MAY	JUN	JUL	AGU	SEP	OKT	NOV			DES	TOTAL	
			JML	JML	JML	JML	JML	JML	JML	JML	JML	JML	JML	JML				
1	ISI CUTTER BESAR	PAK	-	2	-	-	4	-	2	-	-	4	-	-	6	18	Rp. 10.000,00	Rp. 180.000,00
2	DVD-RW	PCS	-	2	-	-	2	-	-	2	-	-	2	-	-	8	Rp. 4.000,00	Rp. 32.000,00
3	LEM KERTAS	PCS	2	-	-	3	-	2	2	-	-	-	2	-	-	11	Rp. 5.000,00	Rp. 55.000,00
4	PENGHARUM RUANGAN	PCS	2	-	-	3	-	2	-	-	-	2	-	-	9	Rp. 20.000,00	Rp. 180.000,00	
5	GUNTING BESAR	PCS	2	-	-	2	-	2	-	2	-	-	2	-	-	10	Rp. 8.000,00	Rp. 80.000,00
6	KERTAS CD	RIM	-	2	-	-	-	-	-	-	-	2	-	-	4	Rp. 15.000,00	Rp. 60.000,00	
7	BANTALAN STEMPEL BSR	BUAH	2	-	-	3	-	2	-	2	-	-	2	-	-	11	Rp. 10.000,00	Rp. 110.000,00
8	BUKU TANDA TERIMA	PCS	4	-	-	-	-	-	-	2	-	-	4	2	12	Rp. 15.000,00	Rp. 180.000,00	
9	AMPLOP KOP STIKOM	PAK	15	2	12	-	8	-	12	-	9	-	8	11	77	Rp. 10.000,00	Rp. 770.000,00	
10	CATRIDGE DFX 8000	PCS	-	2	-	2	-	1	-	-	3	-	-	3	11	Rp. 150.000,00	Rp. 1.650.000,00	
11	KERTAS HVS WARNA A4	RIM	4	-	-	-	-	-	-	-	-	-	2	-	6	Rp. 25.000,00	Rp. 150.000,00	

Gambar 13 Output Rencana Anggaran Permintaan Supplies Semua Bagian

STIKOM SURABAYA													
Jl. Raya Kedung Baruk 98 - (031)8721731													
LAPORAN PERMINTAAN PEMBELIAN BARANG													
2014/2015													
NO	TANGGAL					SUBJEK	BAGIAN	NAMA BARANG	JML	SAT	ANGGARAN	KETERANGAN	
	MINTA	BUTUH	TERIMA	ORDER	DATA								
1	10/03/14	13/03/14	10/03/14	11/03/14	13/03/14	PPH003	LABKOM	SCANNER - HP SCANJET G4650 PHOTO SCANNER	1	UNIT	1.000.000,00		
2	10/03/14	13/03/14	10/03/14	11/03/14	13/03/14	PPH003	LABKOM	MONITOR LCD - DELL 22 MONITOR P2114H	1	UNIT	3.000.000,00		
3	10/03/14	14/03/14	10/03/14	11/03/14	13/03/14	PPH004	PERPUS	SCANNER - HP SCANJET G4650 PHOTO SCANNER	1	UNIT	1.000.000,00		
4	10/03/14	14/03/14	10/03/14	11/03/14	13/03/14	PPH004	PERPUS	MONITOR LCD - DELL 22 MONITOR P2114H	2	UNIT	3.000.000,00		
5	07/03/14	14/03/14	10/03/14	11/03/14	13/03/14	PPH001	KMHS	SCANNER - HP SCANJET G4650 PHOTO SCANNER	1	UNIT	3.000.000,00		
6	07/03/14	14/03/14	10/03/14	11/03/14	13/03/14	PPH001	KMHS	MONITOR LCD - DELL 22 MONITOR P2114H	2	UNIT	3.000.000,00		
7	07/03/14	14/03/14	10/03/14	11/03/14	13/03/14	PPH001	KMHS	LAPTOP - COMPAQ EQ40	1	UNIT	5.000.000,00		
											TOTAL ANGGARAN	Rp 19.000.000	

Gambar 14 Output Laporan Permintaan Pembelian Barang

STIKOM SURABAYA													
Jl. Raya Kedung Baruk 98 - (031)8721731													
LAPORAN PERMINTAAN SUPPLIES													
2014/2015													
NO	TANGGAL			SUBJEK	BAGIAN	NAMA BARANG	JML	SAT	KETERANGAN				
	MINTA	BUTUH	TERIMA										
1	10/MAR/2014	13/MAR/2014	11/MAR/2014	PPS0001	KMHS	GUNTING BESAR	5	PCS					
2	10/MAR/2014	13/MAR/2014	11/MAR/2014	PPS0001	KMHS	KERTAS KOP STIKOM F4	4	PAK					
3	10/MAR/2014	13/MAR/2014	11/MAR/2014	PPS0001	KMHS	AMPLOP KOP STIKOM	3	PAK					
4	10/MAR/2014	14/MAR/2014	11/MAR/2014	PPS0003	LABKOM	KERTAS KOP STIKOM F4	4	PAK					
5	10/MAR/2014	14/MAR/2014	11/MAR/2014	PPS0003	LABKOM	AMPLOP KOP STIKOM	3	PAK					
6	10/MAR/2014	14/MAR/2014	11/MAR/2014	PPS0004	PERPUS	KERTAS KOP STIKOM F4	4	PAK					
7	10/MAR/2014	14/MAR/2014	11/MAR/2014	PPS0004	PERPUS	AMPLOP KOP STIKOM	3	PAK					
8	10/MAR/2014	13/MAR/2014	11/MAR/2014	PPS0005	AU	KERTAS HVS A-4 70GR	4	RIM					
9	10/MAR/2014	13/MAR/2014	11/MAR/2014	PPS0005	AU	AMPLOP COKLAT A4	3	PAK					
10	10/MAR/2014	13/MAR/2014	11/MAR/2014	PPS0002	PIM	AMPLOP KOP STIKOM	2	PAK					

Gambar 15 Output Laporan Permintaan Supplies

Kesimpulan

Berdasarkan evaluasi uji coba sistem dan pengguna pada sistem informasi permintaan pembelian barang di STMIK STIKOM Surabaya, sistem informasi dapat mengolah data rekapitulasi proker, mengolah data permintaan barang, menampilkan data permintaan yang telah dibuat oleh pemohon, menampilkan status barang di rekam proker, menampilkan jumlah sisa barang yang belum direalisasi, kabag dan puket pemohon dapat memberikan persetujuan kepada permintaan yang telah dibuat pemohon dengan tanda tangan digital sebagai otentikasi persetujuannya berdasarkan setiap bagian yang meminta, serta dapat menampilkan permintaan yang telah menerima persetujuan tersebut kepada bagian pembelian AU untuk dilakukan proses pembelian dan bagian pembelian AU dapat mengisikan anggaran yang dibutuhkan untuk melakukan pembelian serta mengisikan data realisasi pembelian tersebut.

Serta sistem informasi permintaan pembelian barang juga dapat menampilkan laporan permintaan pembelian barang, laporan permintaan supplies, laporan stok supplies di gudang, laporan rekap supplies semua bagian, barang yang belum terealisasi dan permintaan yang melebihi tanggal butuh untuk kabag AU melihat kinerja bagian pembelian AU. Berdasarkan hasil evaluasi uji coba sistem dan pengguna yang telah dilakukan, dapat disimpulkan bahwa sistem informasi permintaan pembelian barang di STMIK STIKOM Surabaya telah mampu menghasilkan rancangan sistem informasi yang dapat mengelola permintaan pembelian barang dengan tanda tangan digital.

Saran

Adapun beberapa saran yang diberikan oleh penulis guna pengembangan Rancang Bangun Sistem Informasi Permintaan Pembelian Barang di STMIK STIKOM Surabaya ini di waktu mendatang, antara lain sebagai berikut.

1. Diberikannya fitur sms gateway atau email untuk memberikan info kepada orang yang bersangkutan tentang adanya hak akses isi proker, permintaan dan persetujuannya serta info ketersediaan barang di gudang.
2. Dapat ditambahkan fitur-fitur yang mendukung aplikasi ini berjalan lebih baik lagi.

Daftar pustaka

- Departemen Pekerjaan Umum Republik Indonesia. (2006). *Petunjuk Pelaksanaan Verifikasi Pertanggungjawaban Anggaran di lingkungan Departemen Pekerjaan Umum*. Jakarta: DepPU RI.
- Himayati. 2008. *Eksplorasi Zahir Accounting*. Jakarta: PT Elex Media Komputindo.
- Jogiyanto, HM. 2005. *Sistem Teknologi Informasi: Pendekatan Terintegrasi: Konsep Dasar, Teknologi, Aplikasi, Pengembangan dan Pengelolaan*. Edisi 2. Yogyakarta: Andi Offset.
- Luthfi, Muhammad. 2010. *Analisis Implementasi Algoritma Kunci Publik pada Tanda Tangan Digital*. http://informatika.stei.itb.ac.id/~rinaldi.munir/Kriptografi/2009-2010/Makalah2/Makalah2_IF3058_2010_032.pdf. Diakses tanggal 21 Agustus 2013.
- Mulyadi. 1993. *Sistem Akuntansi*. Edisi 3. Jakarta: Salemba Empat.
- Romney, Marshall B. dan Steinbart. John Paul. 2005. *ACCOUNTING INFORMATION SYSTEMS "Sistem Informasi Akuntansi" Buku Dua*. Jakarta: Salemba Empat.
- Saputra, Ramadani. 2010. *Simple Step Programming with CCS: Mengungkap rahasia pembuatan aplikasi sistem informasi tercepat*. Jakarta: PT Elex Media Komputindo.
- Sulianta, Feri. 2010. *IT Ergonomics: Menjadi sehat dan produktif dalam kantor berbasis teknologi informasi*. Jakarta: PT Elex Media Komputindo.
- Susanto, Azhar. 2004. *Sistem Informasi Akuntansi Konsep dan Pengembangan Berbasis Komputer*. Bandung: Lingga Jaya.
- Yolanda, Elfira. 2008. *Implementasi Disk Encryption Menggunakan Algoritma Rijndael*. http://informatika.stei.itb.ac.id/~rinaldi.munir/TA/Makalah_TA%20Elfira%20Yolanda.pdf. Diakses tanggal 22 Desember 2013.