

PENYELESAIAN MASALAH DAUR ULANG NUTRISI DENGAN MENGGUNAKAN METODE PERTURBASI HOMOTOPI

AIN, N.¹⁾, JAHARUDDIN²⁾, DAN A. KUSNANTO²⁾

¹⁾Mahasiswa Program Studi Matematika
Fakultas Matematika dan Ilmu Pengetahuan Alam
Institut Pertanian Bogor
Jl Meranti, Kampus IPB Darmaga, Bogor 16680, Indonesia

²⁾Departemen Matematika
Fakultas Matematika dan Ilmu Pengetahuan Alam
Institut Pertanian Bogor
Jl Meranti, Kampus IPB Darmaga, Bogor 16680, Indonesia

Abstrak : Masalah daur ulang nutrisi yang ditinjau berupa kolam air tawar yang di dalamnya terdapat tiga komponen, yaitu nutrisi biotik, organisme *autotrof*, dan organisme *detritus*. Model matematika diturunkan untuk memperoleh jumlah nutrisi biotik, organisme *autotrof*, dan organisme *detritus*. Model ini diselesaikan dengan metode perturbasi homotopi. Metode perturbasi homotopi merupakan suatu metode pendekatan analitik yang menggabungkan antara metode homotopi dan metode klasik dari perturbasi. Berdasarkan metode ini diperoleh penyelesaian model persamaan bagi masalah daur ulang nutrisi dalam bentuk deret pangkat. Dikaji kasus dimana tingkat pertumbuhan *autotrof* lebih besar dari laju kematiannya.

Kata kunci: metode perturbasi homotopi, kolam nutrisi, dan masalah taklinear

1. PENDAHULUAN

Ekosistem adalah suatu sistem ekologi yang terbentuk karena hubungan timbal balik tidak terpisahkan antara makhluk hidup dengan lingkungannya. Komponen penyusun ekosistem terdiri dari faktor abiotik dan faktor biotik. Faktor abiotik adalah komponen yang bukan berasal dari makhluk hidup, seperti air, udara, sinar matahari, mineral-mineral, dan lainnya. Sebagian nutrisi abiotik dapat berupa bahan organik dan senyawa anorganik yang kemudian diubah menjadi senyawa organik oleh organisme *detritus* (pengurai) untuk

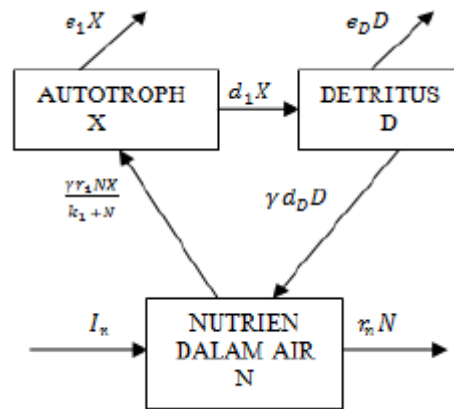
dimanfaatkan oleh organisme *autotrof* (organisme yang dapat membuat makanannya sendiri). Komponen biotik adalah komponen yang berasal dari makhluk hidup, seperti tumbuhan, hewan, organisme tingkat rendah, dan organisme *autotrof*. Penelitian mengenai proses daur ulang nutrisi pada suatu ekosistem telah banyak dilakukan, antara lain penelitian yang dilakukan oleh Blachet [1] pada tahun 2008 yang mengkaji hubungan antara mangsa dan pemangsa dengan melibatkan komponen biotik, abiotik, dan organisme *detritus*.

Model persamaan untuk masalah daur ulang nutrisi yang dibahas dalam tulisan ini merupakan sistem persamaan diferensial yang akan diselesaikan dengan metode perturbasi homotopi. Metode perturbasi homotopi merupakan metode pendekatan analitik yang menggabungkan antara metode homotopi dan metode perturbasi. Metode ini dapat mengefisienkan penyelesaian hampiran dari masalah taklinear [4]. Dalam [5], metode perturbasi homotopi digunakan untuk menyelesaikan suatu sistem persamaan diferensial orde satu.

Dalam tulisan ini, dibahas proses daur ulang nutrisi yang terjadi pada suatu kolam yang di dalamnya terdapat tiga komponen, yaitu: nutrisi abiotik, organisme *autotrof*, dan organisme *detritus*. Komponen penyusun daur ulang nutrisi ini dinamakan kolam nutrisi. Model persamaan bagi masalah daur ulang nutrisi ini, diselesaikan dengan metode perturbasi homotopi, seperti yang dilakukan oleh Odibat dalam [5].

2. MODEL PERSAMAAN

Dalam tulisan ini, ditinjau tiga komponen penyusun daur ulang nutrisi. Komponen pertama adalah nutrisi abiotik berupa kalium (K), fosfor (P), oksigen (O_2), karbon dioksida (CO_2), dan mineral-mineral lainnya. Komponen kedua adalah organisme *autotrof*, seperti *algae plankton*. Kemudian, komponen ketiga adalah organisme *detritus* yang berupa bakteri dan *fungi* (jamur). Nutrisi abiotik yang berada pada kolam nutrisi berperan sebagai bahan mentah yang digunakan oleh *autotrof* (produsen) untuk membuat makanannya sendiri. Kemudian nutrisi biotik yang berupa organisme *autotrof* dimakan oleh organisme yang berperan sebagai konsumen tingkat pertama. Dinamakan konsumen tingkat pertama, karena organisme tersebut pertama kali mengambil makanan dari produsen. Setelah itu, proses berlanjut pada tingkat konsumen yang lebih tinggi sampai akhirnya konsumen tingkat akhir mati dan berakhir pada organisme *detritus*. *Detritus* merupakan organisme yang menguraikan bahan organik yang berasal dari organisme mati, seperti feses, daun yang gugur, dan bangkai organisme mati dari semua tingkat trofik [2]. Pengurai disebut juga komponen makro (*saprotrof*) karena makanan yang dimakan berukuran lebih besar. *Detritus* menguraikan kembali konsumen dan produsen tingkat akhir menjadi nutrisi abiotik. Organisme pengurai menyerap sebagian hasil penguraian tersebut melepaskan bahan-bahan sederhana sehingga dapat digunakan kembali oleh produsen. Diagram bagi proses daur ulang nutrisi yang diuraikan di atas digambarkan dalam Gambar 1.



Gambar 1 Model tiga komponen dari kolam nutrisi abiotik, *autotrof*, dan *detritus*

Misalkan banyaknya nutrisi abiotik dalam kolam nutrisi adalah N , banyaknya *autotrof* dalam kolam nutrisi adalah X , dan banyaknya *detritus* dalam kolam nutrisi adalah D . Model persamaan bagi masalah daur ulang nutrisi yang ditinjau adalah model yang disusun oleh Deangelis et al. [3] pada tahun 1986, dan diberikan oleh sistem persamaan berikut:

$$\begin{aligned} \frac{dN}{dt} &= I_N - \frac{\gamma r_1 NX}{k_1 + N} + \gamma d_d D - r_N N \\ \frac{dX}{dt} &= \frac{r_1 NX}{k_1 + N} - e_1 X - d_1 X \\ \frac{dD}{dt} &= d_1 X - d_d D - e_d D \end{aligned} \tag{2.1}$$

dengan I_N banyaknya nutrisi yang masuk ke dalam kolam nutrisi per satuan waktu t , $r_N N$ banyaknya nutrisi yang hilang per satuan waktu, karena keluarnya air dari dalam kolam, γ suatu konstanta yang menyatakan perbandingan banyaknya nutrisi dengan banyaknya organisme *autotrof* dan *detritus*. Untuk masing-masing k_1 dan k_2 menyatakan tingkat pertumbuhan *autotrof* dan tingkat jenuh nutrisi, d_d adalah konstanta laju reminearilisasi yang dilakukan oleh *detritus*. Reminearilisasi adalah proses kembalinya menjadi mineral. Konstanta d_1 menyatakan laju kematian *autotrof* yang memengaruhi *detritus*, dan e_1 adalah suatu konstanta yang disebut laju kematian *autotrof* yang tidak dapat diuraikan.

Model bagi masalah daur ulang nutrisi pada kolam sederhana yang diberikan oleh persamaan (2.1) akan diselesaikan dengan menggunakan metode perturbasi homotopi.

3. ANALISIS METODE

Berikut ini akan dibahas konsep dasar metode perturbasi homotopi. Untuk itu, tinjau sistem persamaan diferensial berikut:

$$N[y(x)] = 0 \tag{3.1}$$

dengan N suatu operator turunan dan $y(x)$ fungsi yang akan ditentukan. Misalkan fungsi homotopi H dinyatakan sebagai berikut:

$$H(\phi, p, h) = (1-p)L(\phi(x, p, h) - y_0) + phN[\phi(x, p, h)] \quad (3.2)$$

dengan L operator linear, dan ϕ suatu fungsi yang bergantung pada parameter p , dan parameter bantu h , sedangkan y_0 merupakan pendekatan awal yang berkaitan dengan syarat awal $y(x, 0)$. Selanjutnya, misalkan fungsi ϕ merupakan penyelesaian dari persamaan berikut: $H(\phi, p, h) = 0$ atau

$$(1-p)L(\phi(x, p, h) - y_0) + phN[\phi(x, p, h)] = 0 \quad (3.3)$$

Berdasarkan persamaan (3.2), maka untuk $p = 0$ dan $p = 1$ masing-masing memberikan persamaan berikut:

$$H(\phi, 0, h) = L(\phi(x, p, h) - y_0) \quad \text{dan} \quad H(\phi, 1, h) = hN[\phi(x, p, h)]$$

Berdasarkan persamaan (3.1) dan sifat operator linear L , maka penyelesaian dari persamaan $H(\phi, 0, h) = 0$ dan $H(\phi, 1, h) = 0$ masing-masing adalah

$$y_0(x) = \phi(x, 0, h) \quad \text{dan} \quad y(x) = \phi(x, 1, h)$$

Hasil ini menunjukkan bahwa fungsi $\phi(x, 0, h)$ merupakan pendekatan analitik dari penyelesaian eksak $y(x)$ dari persamaan (3.1).

Dalam metode perturbasi homotopi, fungsi $\phi(x, p, h)$ dimisalkan dalam bentuk deret berikut:

$$\phi(x, p, h) = y_0 + \sum_{m=1}^{\infty} y_m p^m \quad (3.4)$$

yang merupakan penyelesaian dari persamaan (3.3). Fungsi y_m , $m = 1, 2, 3, \dots$ diperoleh dari persamaan (3.3).

Kasus khusus dari sistem persamaan diferensial (3.1) diberikan dalam bentuk sistem persamaan diferensial berikut:

$$\frac{dx_i}{dt} = \sum_{j=1}^n a_{ij}(t)x_j + f_i \quad i = 1, 2, \dots, n. \quad (3.5)$$

Misalkan diberikan nilai awal berikut: $x_i(0) = c_i \quad i = 1, 2, \dots, n$.

Selanjutnya, pilih operator linear L dan N sebagai berikut:

$$Lx_i = \frac{dx_i}{dt} \quad \text{dan} \quad Nx_i = \frac{dx_i}{dt} - \sum_{j=1}^n a_{ij}(t)x_j - f_i$$

Berdasarkan pemilihan operator L dan N di atas, dan $h = 1$, maka persamaan (3.3) memberikan persamaan berikut:

$$(1-p) \left(\frac{dx_i}{dt} - \frac{dx_{i,0}}{dt} \right) + p \left(\frac{dx_i}{dt} - \sum_{j=1}^n a_{ij}(t)x_j - f_i \right) = 0. \quad (3.6)$$

Misalkan penyelesaian dari persamaan (3.6) dinyatakan dalam bentuk deret:

$$x_i = x_{i,0} + px_{i,1} + p^2x_{i,2} + \dots \quad (3.7)$$

dan

$$f_i = f_{i,1} + pf_{i,2} + p^2 f_{i,3} + L \tag{3.8}$$

Jika persamaan (3.7) dan (3.8) disubstitusi ke dalam persamaan (3.6), dan memisahkan perpangkatan dari p , maka koefisien p^k , $k = 1,2,\dots$ dapat dinyatakan dalam persamaan berikut:

$$\frac{dx_{i,k}}{dt} = \sum_{j=1}^n a_{ij}(t)x_{j,k-1} + f_{i,k} \quad i = 1,2,\dots,n. \tag{3.9}$$

dengan syarat awal: $x_{i,k}(0) = 0, \quad i = 1,2,\dots,n.$

Dengan demikian penyelesaian dari persamaan (3.5) dengan metode perturbasi homotopi dinyatakan dalam bentuk deret berikut:

$$x_i(t) = \sum_{k=0}^{\infty} x_{i,k}(t)$$

dengan $x_i(t)$ diperoleh dari persamaan (3.9). Untuk lebih jelasnya, maka pada bagian berikut dibahas aplikasinya pada masalah daur ulang nutrisi.

4. APLIKASI PADA MASALAH DAUR ULANG NUTRISI

Berikut ini dibahas penggunaan metode perturbasi homotopi yang diuraikan pada bagian sebelumnya untuk menyelesaikan model persamaan bagi masalah daur ulang nutrisi. Model persamaan bagi masalah daur ulang nutrisi yang ditinjau diberikan oleh persamaan (2.1). Misalkan x_1 , x_2 , dan x_3 masing-masing menyatakan banyaknya nutrisi abiotik, banyaknya organisme *autotrof*, dan banyaknya organisme *detritus* dalam kolam nutrisi, Berdasarkan persamaan (2.1) diperoleh:

$$(a_{i,j}) = \begin{pmatrix} -r_N & 0 & \gamma d_D \\ 0 & -(e_1 + d_1) & 0 \\ 0 & d_1 & 0 \end{pmatrix}, \quad (f_i) = \begin{pmatrix} I_N - \frac{\gamma r_1 x_1 x_2}{k_1 + x_1} \\ \frac{r_1 x_1 x_2}{k_1 + x_1} \\ 0 \end{pmatrix}$$

Berikut ini akan dikaji masalah daur ulang nutrisi untuk kasus $\gamma = 0.02$, $d_d = 1$, $r_N = 0.05$, $d_1 = 0.005$, $e_d = 0.1$, $I_N = 0.1$, $k_1=0.01$. Misalkan pula syarat awal diberikan sebagai berikut: $x_1(0) = 50$, $x_2(0) = 0,005$, dan $x_3(0) = 0,005$. Ditinjau kasus bilamana tingkat pertumbuhan dan laju kematian *autotrof* berbeda. Misalkan $r_1=0.3$, dan $e_1=0.05$. Nilai $x_{i,k}(t)$ ditentukan berdasarkan persamaan (3.9) dan pendekatan awal dipilih sebagai berikut:

$$x_{1,0}(t) = 50, \quad x_{2,0}(t) = 0,005, \quad \text{dan} \quad x_{3,0}(t) = 0,005,$$

Berdasarkan persamaan (3.9) diperoleh:

$$\begin{aligned}
\frac{dx_{1,1}}{dt} &= I_N - \frac{\gamma r_1 x_{1,0} x_{2,0}}{k_1 + x_{1,0}} + \gamma d_D x_{3,0} - r_N x_{1,0} \\
\frac{dx_{2,1}}{dt} &= \frac{r_1 x_{1,0} x_{2,0}}{k_1 + x_{1,0}} - e_1 x_{2,0} - d_1 x_{2,0} \\
\frac{dx_{3,1}}{dt} &= d_1 x_{2,0} - d_D x_{3,0} - e_D x_{3,0}
\end{aligned} \tag{4.1}$$

Jika semua nilai parameter yang diberikan digunakan pada persamaan (4.1), maka penyelesaian persamaan (4.1) adalah:

$$x_{1,1} = -2,39993 t, \quad x_{2,1} = 0,0012247 t, \quad x_{3,1} = -0,005475 t$$

Jika proses tersebut di atas dilanjutkan hingga orde kelima, maka diperoleh penyelesaian untuk komponen N , X , D yang masing-masing menyatakan banyaknya nutrisi abiotik, banyaknya *autotrof*, dan banyaknya *detritus* dalam kolam nutrisi sebagai berikut:

$$N(t) = 50 - 2,399t + 0,062t^2 - 0,001t^3 + 7,2 \times 10^{-6}t^4 + 1,2 \times 10^{-6}t^5$$

$$X(t) = 0,005 + 0,001t + 0,0002t^2 - 1,8 \times 10^{-5}t^3 + 3,1 \times 10^{-4}t^4 + 6,7 \times 10^{-5}t^5$$

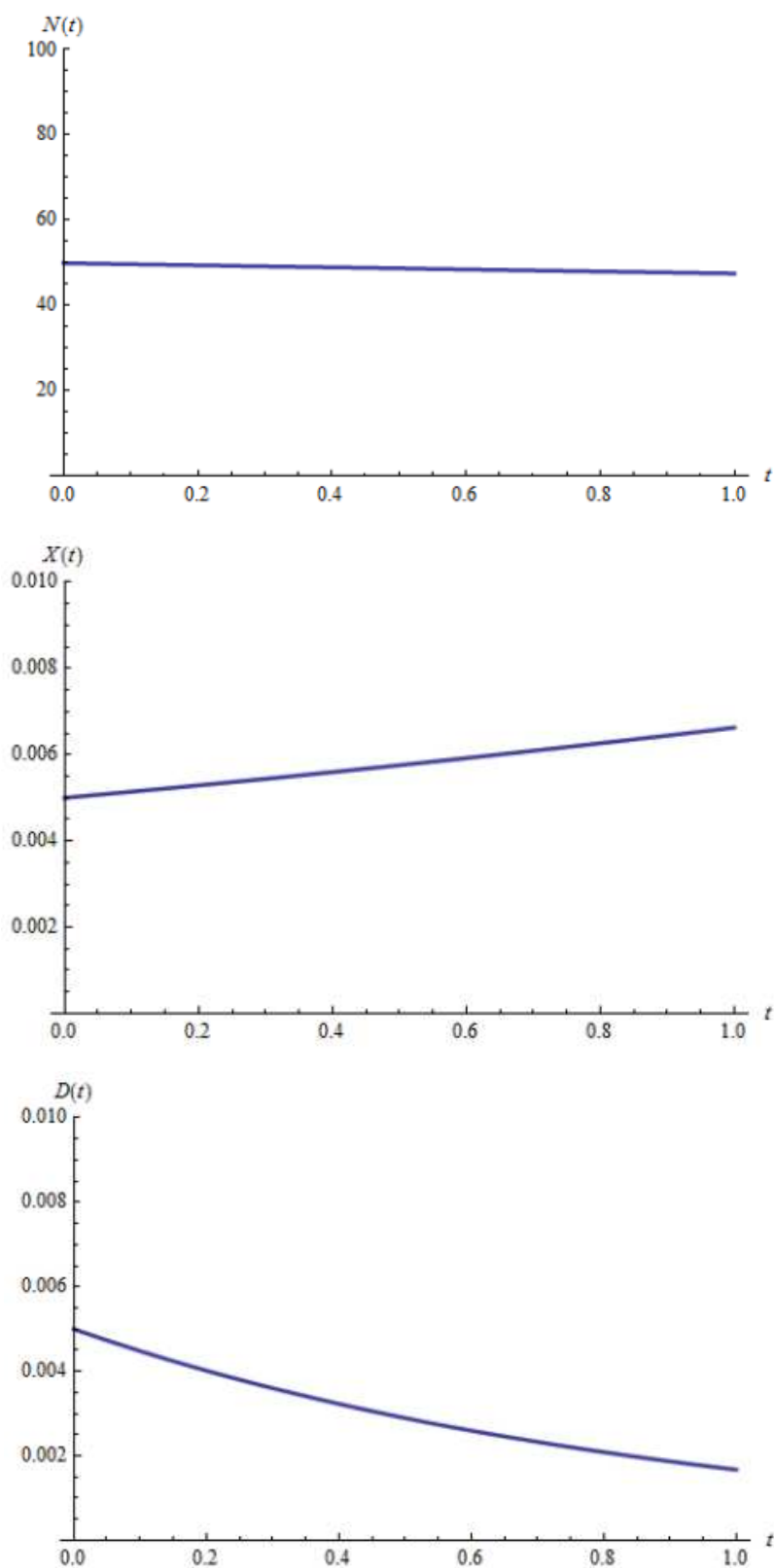
$$D(t) = 0,005 - 0,005t + 0,003t^2 - 0,001t^3 + 6,7 \times 10^{-6}t^4 + 1,1 \times 10^{-6}t^5$$

Tabel 1 menunjukkan bahwa tingkat kesalahan untuk penyelesaian nutrisi biotik (N), organisme *autotrof* (X), dan organisme *detritus* (D) hingga orde kelima dibandingkan dengan penyelesaian numeriknya yang diperoleh dengan bantuan *software* berbasis fungsional adalah sangat kecil.

Tabel 1 Galat antara penyelesaian dengan metode perturbasi homotopi dan penyelesaian numerik

t (satuan waktu)	Tingkat kesalahan		
	Nutrisi biotik (N)	Organisme <i>autotrof</i> (X)	Organisme <i>detritus</i> (D)
0	0	0	0
0.1	1.19×10^{-5}	2.40×10^{-11}	4.98×10^{-9}
0.2	2.30×10^{-5}	4.21×10^{-11}	1.10×10^{-8}
0.3	3.31×10^{-5}	2.70×10^{-11}	1.98×10^{-8}
0.4	4.25×10^{-5}	2.17×10^{-11}	5.46×10^{-8}
0.5	5.13×10^{-5}	3.77×10^{-12}	1.79×10^{-7}
0.6	5.94×10^{-5}	1.02×10^{-10}	5.23×10^{-7}
0.7	6.70×10^{-5}	3.48×10^{-10}	1.29×10^{-6}
0.8	7.38×10^{-5}	8.51×10^{-10}	2.85×10^{-6}
0.9	8.10×10^{-5}	1.79×10^{-9}	5.69×10^{-6}
1	8.75×10^{-5}	3.44×10^{-9}	1.05×10^{-5}

Gambar 2 menunjukkan grafik penyelesaian untuk nutrisi biotik (N), organisme *autotrof* (X), dan organisme *detritus* (D) yang didekati hingga orde kelima.



Gambar 2. grafik penyelesaian untuk nutrisi biotik (N), organisme *autotrof* (X), dan organisme *detritus* (D)

Gambar 2 memperlihatkan perubahan jumlah nutrisi abiotik, organisme *autotrof*, dan organisme *detritus* selama proses daur ulang nutrisi berlangsung. Pada kasus ini, banyaknya nutrisi abiotik pada saat terjadi proses daur ulang

nutrisi menurun dengan sangat lambat. Hal ini dikarenakan oleh beberapa hal, di antaranya banyaknya nutrisi yang hilang dari kolam karena keluarnya air dari kolam nutrisi yang disebabkan oleh kebocoran pada kolam. Penyebab lainnya adalah banyaknya nutrisi yang digunakan oleh organisme *autotrof* untuk membuat makanannya sendiri. Selain itu, tingginya tingkat pertumbuhan *autotrof* mengakibatkan tingginya jumlah organisme *autotrof*. Seiring dengan penurunan nutrisi abiotik, organisme *autotrof* mengalami peningkatan dengan lebih cepat. Sedangkan, untuk organisme *detritus* mengalami penurunan dengan lebih cepat, hal ini terjadi karena banyaknya organisme *autotrof* yang telah mati tidak dapat diuraikan oleh *detritus*. *Detritus* yang tidak dapat menguraikan *autotrof* disebabkan oleh adanya kebocoran pada kolam.

5 KESIMPULAN

Metode perturbasi homotopi yang digunakan untuk menyelesaikan model persamaan bagi masalah daur ulang nutrisi dalam suatu kolam nutrisi sangat sederhana karena hanya melibatkan pengintegralan biasa. Model persamaan bagi masalah daur ulang nutrisi yang ditinjau berupa kolam air tawar yang di dalamnya terdapat tiga komponen, yaitu nutrisi biotik, organisme *autotrof*, organisme *detritus*. Dalam metode perturbasi homotopi diperoleh bahwa semakin tinggi orde yang digunakan semakin mendekati penyelesaian sesungguhnya. Hal ini terlihat pada galat (tingkat kesalahan) dari orde kelima dengan penyelesaian numeriknya lebih kecil dibandingkan penyelesaian numerik dari orde keempat. Dalam kasus tingkat pertumbuhan *autotrof* lebih tinggi dibandingkan dengan laju kematian *autotrof*, diperoleh hasil bahwa banyaknya nutrisi abiotik mengalami penurunan, banyaknya organisme *autotrof* mengalami peningkatan, dan banyaknya organisme *detritus* mengalami penurunan.

DAFTAR PUSTAKA

- [1] Blanchet S, Loot G, Dodson JJ. 2008. *Competition, predation and flow rate as mediators of direct and indirect effects in a stream food chain*. Springer-Verlag.
- [2] Campbell NA, Reece JB, Mitchell LH. 2004. *Biologi Jilid 3*. Jakarta: Erlangga. Lestari R, penerjemah. Terjemahan dari: *Biology*.
- [3] Deangelis DL. 1986. *Nutrient Recycling and System Resilience in a Model of an Experimental Aquatic System*. *Mathematical Ecology*, 189-215.
- [4] Liao S. 2004. *Beyond Perturbation: Introduction to the Homotopy Analysis Method*. Boca Raton, London, New York Washington, D.C.
- [5] Odibat Z, Bertelle C. 2009. *Application of Homotopy Perturbation Method for Ecosystem Modelling*. <http://www.lih.univ-lehavre.fr/~bertelle/cossombook/odibat4cossom06.pdf> [8 Desember 2010].