

## Konsep Dasar SMS Gateway dan Aplikasi SMS menggunakan Visual Basic 6 dan FBUS Lite

**Jati Sasongko dan Dwi Budi Santoso**

Fakultas Teknologi Informasi, Universitas Stikubank Semarang

email : jati@unisbank.ac.id; nayantaka@plasa.com

**Abstrak :** *Short Message Service* atau yang lebih dikenal dengan SMS saat ini sudah banyak digunakan oleh masyarakat sebagai alat komunikasi. Kelebihan dari SMS adalah biayanya yang murah, cepat, dan langsung pada tujuan. Mulai dari anak-anak, remaja, orang dewasa hingga orang lanjut usia hampir semuanya memanfaatkan teknologi SMS ini. Awalnya SMS hanya digunakan untuk berkomunikasi antar personal saja. Tetapi kini seiring perkembangan jaman, penggunaan SMS semakin berkembang. Misalnya untuk *polling* suatu audisi, mengakses nilai kuliah, mengirim kritik & saran kepada media massa untuk kemudian dipublikasikan dan banyak lagi penggunaan lainnya. Untuk dapat melakukan hal-hal tersebut, tentu saja diperlukan dukungan dari *software & hardware* yang memadai. Mungkin banyak orang yang beranggapan bahwa untuk membuat suatu aplikasi SMS itu dibutuhkan *software & hardware* yang rumit dan mahal. Padahal dapat dibuat dengan mudah & biaya yang terjangkau. Untuk membuat aplikasi SMS yang sederhana “hanya” membutuhkan Ponsel NOKIA 6110 atau 5110, kabel data 5 in 1, komputer yang memiliki *port COM* dan dilengkapi Visual Basic 6. *Mobile FBUS 1.5 ActiveX* adalah *Freeware ActiveX Control* yang digunakan untuk membuat aplikasi yang berhubungan dengan Ponsel. Contoh aplikasi yang dapat dibuat adalah pengirim & penerima SMS, memanipulasi logo operator, mengakses *Phonebook* dan lain-lain. *Mobile FBUS 1.5 ActiveX* dapat digunakan pada Ponsel GSM NOKIA yaitu NOKIA 51xx / 61xx dan 3210.

**Kata kunci :** sms gateway, mobile fbus

### PENDAHULUAN

#### SMS(SHORT MESSAGE SERVICE)

bukan hal baru pada teknologi *mobile*, tetapi penggunaannya seolah sudah menjadi bagian tak terpisahkan dari kehidupan masyarakat kota.

Short Message Service (SMS) adalah salah satu tipe Instant Messaging (IM) yang memungkinkan user untuk bertukar pesan singkat kapanpun, walaupun user sedang melakukan call data/suara. SMS dihantarkan pada channel signal GSM (Global System for Mobile Communication) spesifikasi teknis ETSI. SMS diaktifkan oleh ETSI dan dijalankan di scope 3GPP. SMS juga digunakan pada teknologi GPRS dan CDMA. SMS menjamin pengiriman pesan oleh jaringan, jika terjadi kegagalan pesan akan disimpan dahulu di jaringan, pengiriman paket SMS bersifat out of band dan menggunakan bandwidth rendah.

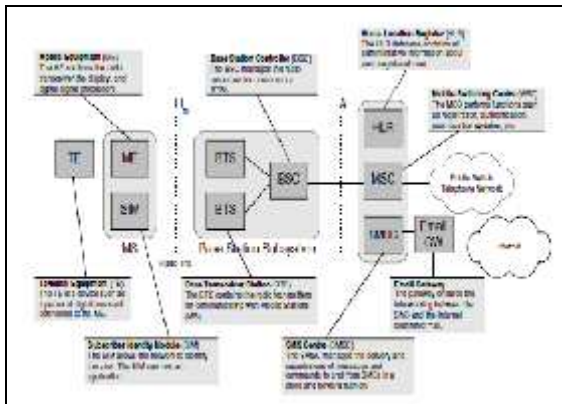
Tidak surut oleh kemajuan teknologi mobile seperti EMS, MMS, ringtone, gambar, ataupun video conference, cara bertukar

informasi ala SMS dengan menggunakan teks sederhana masih tetap menjadi pilihan utama.

Tidak terbatas hanya untuk sarana komunikasi pengganti percakapan lisan di antara dua orang, SMS saat ini juga ramai digunakan untuk voting, kuis, lelang, banking, order barang, promosi, undangan, dan masih banyak lagi.

#### ARSITEKTUR SMS

SMS dimaksudkan untuk menjadi alat pertukaran informasi antara dua mobile subscriber. Elemen-elemen utama pada arsitektur SMS terdiri dari Short Message Entity (SME), SMS Service Centre (SMSC) dan Email Gateway yang terkoneksi dengan elemen-elemen pada GSM sebagai channel penghantar. Berikut ini adalah gambar arsitektur SMS pada jaringan GSM.



Gambar 1. SMS pada jaringan GSM

1. Short Message Entity (SME)

Short Message Entity (SME) adalah elemen yang dapat mengirim atau menerima pesan singkat. SME dapat berupa software aplikasi pada mobile handset, dapat juga berupa perangkat facsimile, perangkat telex, remote internet server, dll.

Sebuah SME dapat berupa server yang terkoneksi dengan SMS centre secara langsung atau melalui gateway. Dikenal juga External SME (ESME) yang merepresentasikan sebuah WAP proxy/server, Email Gateway atau Voice Mail server.

2. SMS Service Centre (SMSC)

SMS Service Centre (SMSC) memegang peran kunci dalam arsitektur SMS. Fungsi utama SMSC adalah menyampaikan pesan singkat antara SME dengan MS, juga menyimpan dan meneruskan pesan singkat (menyimpan pesan jika penerima SME tidak tersedia). SMSC dapat terintegrasi sebagai bagian dari mobile network (cth: terintegrasi dengan MSC) atau sebagai entitas network independen.



Gambar 2. SMS setting – handset screenshot

3. Email Gateway

Email Gateway memungkinkan sebuah email beroperasi menjadi SMS dengan iterkoneksi SMSC pada internet. Dengan email gateway, pesan dapat dikirim dari sebuah SME menuju sebuah host internet dan sebaliknya. Peran email gateway adalah mengubah format pesan (dari SMS ke email dan sebaliknya) dan merelay pesan antara SMS dan domain internet.

**KELEBIHAN SMS**

SMS dapat menjadi populer tentunya karena memiliki kelebihan, dan kelebihan SMS justru terletak pada kesederhanaannya., sehingga mudah diaplikasikan.

Semua ponsel memiliki fitur SMS, tidak peduli apakah ponsel tersebut mendukung 3G dengan fasilitas touch screen ataupun ponsel tempo dulu yang hanya memiliki satu baris layar sederhana seperti kalkulator. SMS juga tetap dapat dikirim walaupun ponsel penerima tidak dalam keadaan aktif dalam limit waktu tertentu, karena sms memiliki active period.

Penyampaian sms umumnya juga cepat dan tidak mengganggu. Biaya yang relative murah juga menjadi alasan mengapa SMS digunakan secara luas.

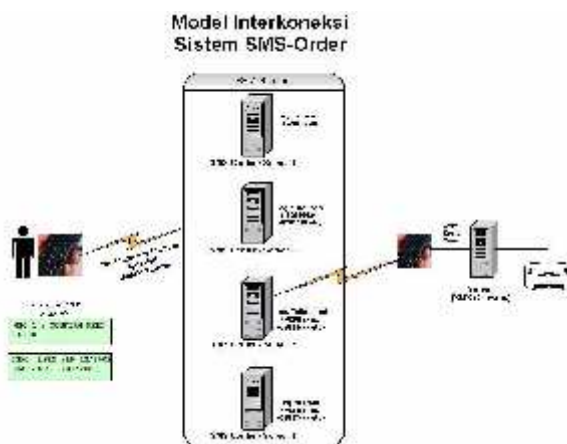
## SMS GATEWAY

Pada prinsipnya, SMS Gateway adalah sebuah perangkat lunak yang diaplikasikan ke dalam komputer dan dengan memanfaatkan teknologi seluler yang diintegrasikan guna mendistribusikan pesan-pesan yang di-generate lewat sistem informasi melalui media SMS yang di-handle oleh jaringan seluler.

Secara khusus, sistem ini akan memiliki fungsi-fungsi sebagai berikut:

1. *Message Management dan Delivery*
  - a. Pengaturan pesan yang meliputi manajemen prioritas pesan, manajemen pengiriman pesan dan manajemen antrian
  - b. Pesan yang dilalukan harus sedapat mungkin *fail safe*. Artinya jika terdapat gangguan pada jaringan telekomunikasi, maka sistem secara otomatis akan mengirim ulang pesan tersebut.
2. *Group Chat*
  - a. Melakukan percakapan multipihak secara interaktif.
  - b. Melakukan koordinasi, dan distribusi data multi pihak
3. *Korelasi*
  - a. Melakukan korelasi data untuk menghasilkan data baru hasil korelasi

Diagram interkoneksi dalam SMS Gateway adalah sebagai berikut :



Gambar 3. Model Interkoneksi Sistem SMS-Order

Karena merupakan sebuah aplikasi, maka fitur-fitur yang terdapat di dalam SMS Gateway dapat dimodifikasi sesuai kebutuhan. Beberapa fitur yang umum dikembangkan dalam aplikasi SMS Gateway adalah :

### 1. Auto Reply

SMS Gateway secara otomatis akan membalas SMS yang masuk. Contohnya untuk keperluan permintaan informasi tertentu(misalnya kurs mata uang, jadwal perjalanan, jadwal kuliah, informasi krs, dll), dimana pengirim mengirimkan SMS dengan format tertentu yang dikenali aplikasi, kemudian aplikasi dapat melakukan auto reply dengan membalas sms tersebut , berisi informasi yang dibutuhkan.

### 2. Pengiriman missal

Disebut juga dengan istilah SMS Broadcast, bertujuan untuk mengirimkan SMS ke banyak tujuan sekaligus. Misalnya, untuk informasi produk terbaru kepada pelanggan.

### 3. Pengiriman Terjadwal

Sebuah SMS dapat diatur untuk dikirimkan ke tujuan secara otomatis pada waktu tertentu.

Untuk membuat SMS Gateway anda perlu mengenal hal-hal yang berhubungan dengan SMS Gateway itu sendiri.

Salah satu hal yang memegang peranan penting dalam pengiriman SMS adalah SMSC(Short Message Service Centre), yang merupakan jaringan telepon selular yang menangani pengiriman SMS. Jadi pada saat seseorang mengirimkan sebuah pesan SMS melalui ponselnya, SMSC bertugas mengirimkan pesan tersebut ke nomor tujuan.

Jika nomor tujuan tidak aktif, maka SMSC akan menyimpan pesan tersebut dalam jangka waktu tertentu. Jika SMS tetap tidak dapat terkirim sampai jangka waktu tersebut berakhir, maka SMS tersebut akan dihapus dari penyimpanan SMSC.

Sebuah aplikasi SMS Gateway dapat menggunakan jalur SMSC untuk pengoperasiannya. Keuntungannya adalah penggunaan nomor pendek yang mungkin terdiri dari 3 atau 4 digit saja, misalnya 222, 6060 dan seterusnya.

Contohnya seperti saat kita mengikuti kuis berhadiah yang banyak diiklankan di TV, dimana nomor SMSC yang digunakan berupa nomor pendek.

Jalur SMSC juga dapat mengirim SMS dalam jumlah banyak dan dalam waktu singkat. Tetapi untuk dapat menggunakan jalur ini, kita harus memiliki koneksi ke operator selular, dan ini bukan hal yang mudah untuk pelaku bisnis kecil atau individu. Umumnya layanan ini digunakan jika aplikasi kita menghasilkan lalu lintas SMS yang tinggi.

Sebagai alternatif infrastruktur yang lebih sederhana dan mudah didapatkan, kita dapat menggunakan ponsel maupun modem GSM/CDMA sebagai media pengirim/penerima SMS, dimana ponsel atau modem GSM/CDMA tersebut terpasang pada sebuah komputer.

Tentu saja SMS tersebut sebenarnya tetap terkirim melalui SMSC, hanya saja melalui rute yang lebih panjang karena tidak memiliki koneksi langsung ke SMSC. Karena itu, kapasitas dan kecepatannya tidak sebaik performa jika langsung menggunakan jalur SMSC.

**LIBRARY SMS GATEWAY**

Kita akan membahas lebih lanjut mengenai konsep pembuatan SMS Gateway, dengan menggunakan ponsel atau modem GSM.

Inti dari sebuah SMS Gateway adalah mesin atau engine pengiriman dan penerima sms, sehingga developer dapat menggunakan function-funtion yang telah disediakan engine tersebut dan menyesuakannya dengan kebutuhan dan database.

Salah satu komponen ActiveX yang dapat digunakan untuk keperluan SMS Gateway adalah FBUS yang dapat digunakan oleh programmer Visual Basic ataupun bahasa pemrograman lain yang mendukung control ActiveX.

Untuk versi fbus lite dapat didownload secara gratis di situsnya langsung yaitu [www.softwarecave.nl/downloads.php](http://www.softwarecave.nl/downloads.php). Fbus lite ini compatible dengan kebanyakan ponsel Nokia, dengan panduan contoh program demo yang ikut disertakan dalam paket download-nya dan refrensi dari website, kita dapat

mengembangkan sebuah SMS Gateway sederhana.

**MEMPERSIAPKAN PERANGKAT**

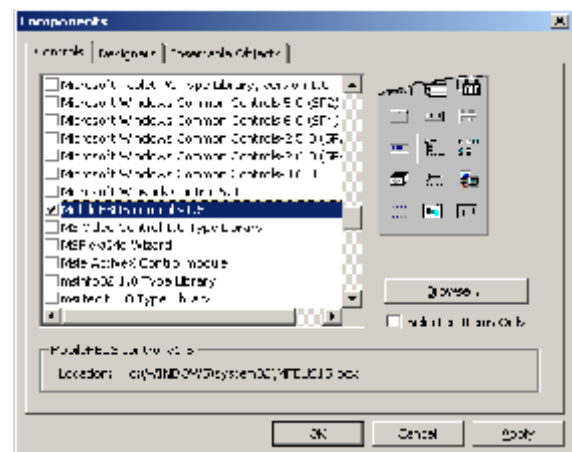
Langkah-langkah untuk melakukan persiapan perangkat adalah sebagai berikut:

1. Lakukanlah proses *extract* untuk *file* mfbus15.zip. Kemudian dari *file* hasil *extract*, *copykan file* mfbus15.dll, mfbus15.ocx, mfbus15.oca ke *directory* windows\system32.
2. Lakukanlah proses registrasi untuk Mobile FBUS 1.5 ActiveX Control dengan cara menjalankan perintah `regsvr32 mfbus15.ocx` pada command prompt.
3. Hubungkan Ponsel NOKIA 6110 atau 5110 ke port COM di komputer menggunakan kabel data yang tersedia. Kemudian aktifkan ponsel tersebut.(Untuk referensi kabel data yang dibutuhkan untuk masing-masing ponsel dapat dilihat di <http://ponseljakarta.com>)

**APLIKASI SMS SEDERHANA**

Aplikasi sms ini nantinya akan dapat digunakan untuk membaca dan mengirim sms, selain itu juga dapat digunakan untuk membaca informasi buku telepon pada ponsel. Langkah-langkah pembuatannya adalah sebagai berikut.

1. Buka aplikasi Visual basic 6
2. Tambahkan komponen MobileFBUS control v1.5



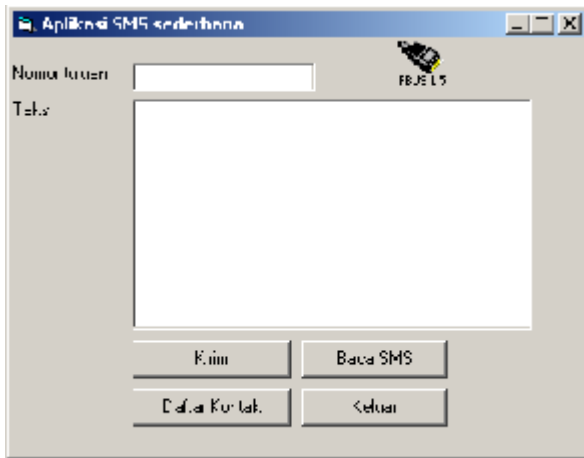
Gambar 4. Komponen MobileFBUS control

Komponen tersebut akan tampil pada toolbox



Gambar 5. Komponen toolbox

3. Kemudian buat desain form seperti di bawah ini :



Gambar 6. Desain form tampilan aplikasi sms

Pengaturan properties masing-masing komponen adalah sebagai berikut :

Tabel 1. Propertis komponen yang digunakan

Nama komponen	Property	Pengaturan
Form1	Name	Frmsms
	Caption	Aplikasi SMS Sederhana
MFBUS15Control1	Name	Mf
Text1	Name	Txttujuan
	Text	“kosong”
Text2	Name	Txtisi
	Text	“kosong”
	Multiline	True
Command1	Name	Cmdkirim
	Caption	Kirim
Command2	Name	Cmdbaca
	Caption	Baca SMS
Command3	Name	Cmddaftar
	Caption	Daftar kontak
Command4	Name	Cmdkeluar
	Caption	Keluar

Untuk label menyesuaikan dengan tampilan diatas.

4. Setelah proses desain form selesai langkah selanjutnya adalah memasukkan listing kedalam masing-masing komponen sebagai berikut :

```
Private Sub Frmsms_Load()
    MF.Connect "COM1"
End Sub
```

```
Private Sub CmdKirim_Click()
    If txttujuan.text="" then
        MsgBox "nomor tujuan tidak boleh kosong,..",vbOKonly,"Perhatian"
        Txttujuan.setfocus
    else
        A = MF.SMS.SendMessage(txttujuan, txtisi)
        If A=true then
            MsgBox "Pengiriman SMS berhasil"
        Else
            MsgBox "Pengiriman SMS gagal"
        End If
    endif
```

```

End Sub

Private Sub Cmdbaca_Click()
    MF.sms.refresh
    Txttujuan.text = MF.sms.inbox(1).sender
    Txtisi.text = MF.sms.inbox(1).text
End Sub

Private Sub CmdDaftar_Click()
    For i = 1 To 255
        If MF.PhoneBook(i).Number <> "" Then
            Debug.Print MF.PhoneBook(i).Name, _
            MF.PhoneBook(i).Number, _
            MF.PhoneBook(i).Group
        ElseIf MF.PhoneBook(i).LastError = 22
            Then
                Debug.Print "End of SIM memory, (max. "
                & CStr(i - 1) & " entries)"
            Exit For ' End of SIM reached
        End If
    Next
End Sub

Private Sub CmdKeluar_Click()
    MF.disconnect
    End
End Sub

```

Keterangan program :

Pada saat aplikasi dijalankan(form di load), aplikasi akan menghubungkan komputer dengan ponsel lewat port COM1(port ini menyesuaikan dengan koneksi antara ponsel anda dengan komputer. Dapat dilihat di device manager).

Untuk mengirim sms, komponen ini menggunakan method *MF.sms.sendmessage*

Syntaxnya adalah sebagai berikut :

```
MF.sms.sendmessage no_tujuan,isi_pesan
```

Untuk membaca sms, menggunakan method *MF.sms.inbox(1).text*, kalau tombol ini di klik maka aplikasi akan membaca sms dengan nomor urut 1. Tentu saja dalam pengembangannya kita dapat membuat sebuah aplikasi untuk membaca sms berdasarkan pengirim yang dipilih oleh pengguna.

Aplikasi di atas hanyalah sebuah aplikasi sederhana untuk mengirim dan membaca sms dari ponsel. Untuk pembuatan aplikasi sms gateway tentu saja perlu pengembangan dan pembahasan lebih lanjut, karena yang kita bahas di sini adalah konsep dasarnya saja.

#### DAFTAR PUSTAKA

1. [http://en.wikipedia.org/wiki/Short\\_message\\_Service](http://en.wikipedia.org/wiki/Short_message_Service)
2. [http://en.wikipedia.org/wiki/SMS\\_Gateway](http://en.wikipedia.org/wiki/SMS_Gateway)
3. <http://ilmukomputer.com>
4. <http://ponseljakarta.com>
5. <http://softwarecave.com>
6. <http://www.cert.or.id/~budi/courses/security/2006-2007/>