

RANCANG BANGUN SISTEM INFORMASI ANALISIS KEBUTUHAN DIKLAT BAGI GURU SMK DI DISPENDIK PROVINSI JAWA TIMUR

Kristono Sugiarto¹⁾ Dewiyani Sunarto²⁾ Yoppy Mirza Maulana³⁾

Program Studi/Jurusan Sistem Informasi

STMIK STIKOM Surabaya

Jl. Raya Kedung Baruk 98 Surabaya, 60298

Email: 1)kristono.sugiarto@gmail.com, 2)dewiyani@stikom.edu, 3)yoppy@stikom.edu

Abstract: *Unit Pelaksana Teknis (UPT) Pelatihan dan Pengembangan Pendidikan Kejuruan (PPPK) is a technical and operational unit of Dinas Pendidikan (Dispendik) East Java Regional that take care of training and vocational education development. UPT PPPK has a main task to organize training and vocational education development, administration, and public services. UPT PPPK has a Educational Services Division (Seksi Pelayanan Pendidikan) which suppose to organize training for Vocational High School's teachers in Each Java Regional.*

Whilst there are almost 1500 Vocational High Schools, around 36.000 teachers, and 156 vocational in East Java which is impossible to organize all vocational in a year. To overcome these conditions UPT PPPK needs a solution system that could assist to determining which teacher that need training the most. Collecting and analyzing data in order to identify what subjects or elements inside the organization that need to be enhanced for the sake of increasing organization's productivity is what called as Training Need Analysis.

Keyword: *Vocational High School, Training Need Analysis, Vocational Education Development*

Sesuai Peraturan Gubernur Jawa Timur Nomor 120 Tahun 2008, Unit Pelaksana Teknis (UPT) Pelatihan dan Pengembangan Pendidikan Kejuruan (PPPK) adalah Dinas Pendidikan (Dispendik) Provinsi Jawa Timur yang melaksanakan tugas di bidang pelatihan dan pengembangan pendidikan kejuruan. UPT PPPK dahulu dikenal dengan nama Balai Latihan Pendidikan Teknik (BLPT) Surabaya, diresmikan oleh Presiden Soeharto pada tanggal 22 Mei 1975. UPT PPPK dipimpin oleh Kepala UPT yang bertanggung jawab langsung kepada Kepala Dispendik Provinsi Jawa Timur.

UPT PPPK mempunyai tugas pokok melaksanakan diklat dan pengembangan pendidikan kejuruan, ketatausahaan, serta pelayanan masyarakat. UPT PPPK memiliki bagian Seksi Pelayanan Pendidikan yang secara *job description* bertugas penuh untuk mengadakan diklat bagi guru Sekolah Menengah Kejuruan (SMK) daerah provinsi Jawa Timur. Tentu Seksi Pelayanan Pendidikan tidak sendirian dalam melakukan tugas ini dan dibantu dengan bagian Sub Tata Usaha dan Seksi Pengembangan Produksi. Seksi Pelayanan Pendidikan juga mempunyai tugas untuk menyusun modul atau kurikulum diklat, membuat materi diklat, dan melakukan evaluasi dan monitoring terhadap diklat yang telah berjalan.

UPT PPPK mengelola semua SMK di Jawa Timur yang mencapai hingga 1500 sekolah dengan jumlah guru mencapai kurang lebih 36.000 orang. Jumlah kejuruan yang terdapat di daerah Jawa Timur mencapai 156 kejuruan. Dengan jumlah kejuruan yang cukup banyak itu, tidak mungkin dalam satu tahun dapat dilaksanakan diklat untuk semua kejuruan, kecuali bila setiap bulan diadakan 17 kali diklat dalam satu tahun tersebut.

Oleh karena itu saat ini UPT PPPK lebih sering menunggu bila ada SMK yang mengajukan permintaan untuk diadakan diklat tertentu. Setelah memutuskan bahwa diklat tersebut akan diadakan, UPT PPPK akan mengirimkan surat undangan ke SMK yang lain atau memberikan informasi kepada SMK yang lain bila akan diadakan diklat tersebut. Tetapi sering terjadi bahwa SMK yang ikut diklat dari UPT PPPK adalah beberapa SMK yang sama. Atau bahkan guru yang mengikuti diklat ternyata sudah pernah mengikuti diklat dengan materi tersebut, sedangkan masih banyak guru SMK yang lebih membutuhkan diklat tersebut.

Hal ini terjadi karena UPT PPPK tidak mempunyai data yang benar-benar *valid*, guru mana yang masih membutuhkan diklat tertentu dan guru mana yang sudah tidak membutuhkan lagi. Ditambah fakta bahwa diklat yang diadakan oleh UPT PPPK bersifat tidak berbayar, karena merupakan pelayanan dari pemerintah untuk SMK di daerah Jawa Timur. Oleh karena itu SMK akan dengan sangat senang hati mengirimkan guru-gurunya mengikuti diklat yang diadakan di lokasi UPT PPPK yang beralamat di Jl. Prof Moh. Yamin 25 Kampus Unesa Ketintang Surabaya ini. Hal ini tentu berakibat kepada tidak tepat guna diklat yang dibuat oleh UPT PPPK.

Berdasarkan penjelasan di atas dapat ditarik kesimpulan bahwa permasalahan oleh UPT PPPK adalah bagaimana agar UPT PPPK dapat mengetahui guru mana yang membutuhkan diklat. Untuk menentukan apakah guru tersebut membutuhkan diklat adalah dengan membandingkan antara kebutuhan kompetensi kejuruan dan kompetensi para guru.

Melihat itu semua UPT PPPK membutuhkan sebuah sistem yang dapat membantu memetakan guru-guru yang membutuhkan diklat. Proses untuk

mendapatkan data serta proses dalam menganalisis data tersebut guna mengetahui bidang dan elemen dalam organisasi yang dapat ditingkatkan atau diberikan perbaikan supaya guru dapat memberikan kontribusi yang lebih baik dalam organisasi disebut sebagai analisis kebutuhan diklat (AKD). Berdasarkan pada analisis yang dilakukan dari hasil ujian kompetensi, UPT PPPK dapat menentukan dan melihat kesenjangan antara kompetensi kejuruan dan kompetensi guru.

Dengan adanya aplikasi yang dapat membantu UPT PPPK mengelola semua data SMK di daerah Jawa Timur akan meningkatkan efektivitas dari diklat yang dibuat oleh UPT PPPK. Dengan adanya analisis kebutuhan diklat ini, UPT PPPK juga dapat membuat diklat sendiri tanpa menunggu permintaan sekolah tertentu berdasarkan dari hasil kesenjangan yang ada.

LANDASAN TEORI

Diklat

Diklat mempunyai arti penyelenggaraan proses belajar mengajar dalam rangka meningkatkan kemampuan dalam melaksanakan tugas dan jabatan tertentu. Kebutuhan diklat adalah jenis diklat yang dibutuhkan oleh seorang pemegang jabatan atau pelaksana pekerjaan tiap jenis jabatan atau unit organisasi untuk meningkatkan pengetahuan, keterampilan, dan sikap dalam melaksanakan tugas yang efektif dan efisien (Dephutbun dan ITTO, 2000). Menurut Lembaga Administrasi Negara RI (1999) kebutuhan diklat adalah kekurangan pengetahuan, ketrampilan dan sikap seorang pegawai sehingga kurang mampu melaksanakan tugas, tanggung jawab, wewenang dan haknya dalam suatu satuan organisasi.

Oleh karena itu, proses diklat sangat berhubungan dengan tujuan organisasi tergantung dimana diklat dilihat secara kecil atau luas. Secara terbatas, diklat membantu para pegawai melalui penambahan pengetahuan yang spesifik dan dapat diketahui keterampilan yang akan dipakai saat menyelesaikan tanggung jawab di tempat mereka bekerja saat ini. Suatu waktu terdapat sebuah batasan yang dapat diambil antara diklat dengan pengembangan, dengan cakupan yang lebih luas dan menitikberatkan masing-masing individu untuk mencapai keahlian baru yang memberikan kontribusi bagi perusahaan mereka saat ini dan seterusnya.

Diklat memiliki tujuan umum sebagai berikut:

- Memperkuat kemampuan peserta sehingga tanggung jawab dan pekerjaan dapat dilaksanakan secara lebih akurat dan efektif.
- Memperkuat ilmu pengetahuan sehingga tanggung jawab dan pekerjaan dapat dilaksanakan dengan lebih rasional.
- Memperbaiki sikap sehingga menghasilkan inisiatif dalam bekerja dalam tim.

Analisis Kebutuhan Diklat (AKD)

Menurut Lembaga Administrasi Negara RI (1999) analisis kebutuhan diklat adalah suatu proses kegiatan yang sistematis untuk mengidentifikasi diskrepansi antara standart kinerja dan kompetensi pegawai sehingga dapat ditingkatkan melalui pendidikan dan pelatihan.

Dalam artian luas analisis kebutuhan diklat dimengerti sebagai proses pengumpulan dan analisis data dalam dengan tujuan untuk melihat bidang dan elemen yang ada di dalam perusahaan yang dapat dikembangkan serta diberikan perbaikan supaya pegawai lebih dapat memberikan kontribusi yang lebih produktif. Proses ini bertujuan untuk memperoleh data akurat mengenai apakah terdapat kebutuhan dalam melaksanakan diklat baru.

Mempertimbangkan bahwa pelaksanaan diklat pada hakikatnya sebagai metode untuk meminimalisir adanya kesenjangan yang terjadi antara hasil kerja pada saat ini dengan standart hasil kerja yang harus dicapai oleh masing-masing pegawai, oleh karena ini dalam hal ini analisis kebutuhan diklat adalah sarana dalam menganalisis kensejangan pada kasus ini dan melakukan identifikasi apakah kesenjangan tersebut dapat diminimalisir dengan diadakan diklat tersebut.

Pada analisis lebih dalam, maka analisis kebutuhan diklat memiliki beberapa harapan lain untuk dicapai, yakni:

- Menegaskan bahwa diklat dapat meningkatkan produktivitas pada peserta diklat dan menjadi salah satu solusi untuk itu.
- Menegaskan bahwa diklat dilaksanakan untuk peserta yang memang membutuhkan.
- Menegaskan apa yang dibagi pada pelaksanaan diklat sesuai dengan kompetensi peserta yang mengikuti.
- Mengetahui jenis diklat yang sesuai dengan kompetensi peserta.
- Menegaskan bahwa diklat dapat mengatasi masalah yang berkenaan dengan tidak efektifnya produktivitas peserta dalam perusahaan.

Dalam mengidentifikasi kebutuhan diklat dibutuhkan sumber-sumber data untuk pengumpulan data tersebut diantaranya adalah:

- Riset atau *survey* (*critical incidents research, working climate survey, customer service survey*, dsb).
- Penilaian kinerja (*performance appraisal*).
- Perencanaan karir pegawai.
- Perubahan prosedur kerja dan perkembangan teknologi.
- Perencanaan SDM.

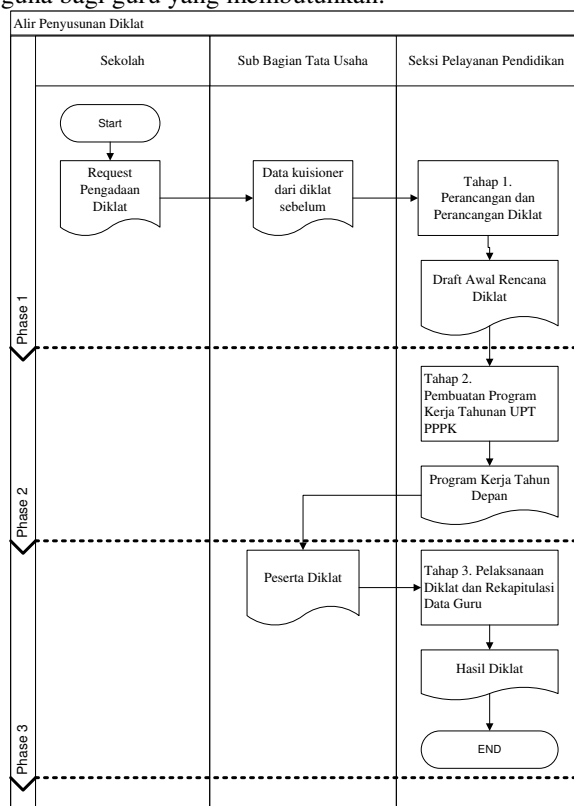
Setelah elemen sebagai bahan analisis telah didapatkan dan data dapat ditentukan maka diklat dapat dibuat dengan beberapa metode untuk mengumpulkan data sebagai berikut:

- Questioner*

- b. Observasi
- c. Wawancara
- d. Focus *group*
- e. Regular *meeting*
- f. Mempelajari data perusahaan
- g. Mempelajari uraian jabatan
- h. Membentuk kelompok pakar/penasehat

ANALISIS DAN PERANCANGAN SISTEM

Pada saat ini karena data guru yang tidak tersusun rapi dan hanya diarsip secara dokumen terpisah antar diklat membuat UPT PPPK kesulitan untuk memeriksa data guru secara lengkap dan valid. Karena hal ini, diklat tidak dapat benar-benar tepat guna bagi guru yang membutuhkan.



Gambar 1. Alir Sistem Lama.

Analisis Alir Sistem Perancangan dan Perencanaan Diklat

Dalam proses perancangan dan perencanaan yang dilakukan UPT PPPK setiap tahun ini, penentuan diklat mana yang harus diadakan memakan waktu yang cukup lama. UPT harus melakukan cek secara manual terhadap arsip untuk diklat apa yang telah dilakukan, serta arsip guru yang banyak membutuhkan diklat.

Analisis Alir Sistem Pembuatan Program Kerja Tahunan UPT

Dalam proses pembuatan program kerja tahunan UPT PPPK tidak terlalu menghadapi kendala.

Proses yang cukup penting dalam alir sistem ini adalah penyesuaian jadwal diklat, proses ini bisa menjadi sulit dilakukan apabila tidak mempunyai dokumen yang valid dan rapi.

Analisis Alir Sistem Pelaksanaan Diklat dan Rekapitulasi Data Guru

Diklat telah dilaksanakan, terlepas dari seberapa berhasil diklat berjalan, hal yang penting untuk dilakukan berikutnya adalah menyimpan data hasil diklat. UPT PPPK menyimpan semua data tersebut hanya pada arsip yang berbeda-beda. Dibedakan berdasar setiap diklat yang dilaksanakan. Hal ini tentu saja membuat data yang sudah tersimpan tidak dapat sewaktu-waktu dijadikan informasi yang valid untuk pengadaan diklat berikutnya.

Alir Sistem Baru

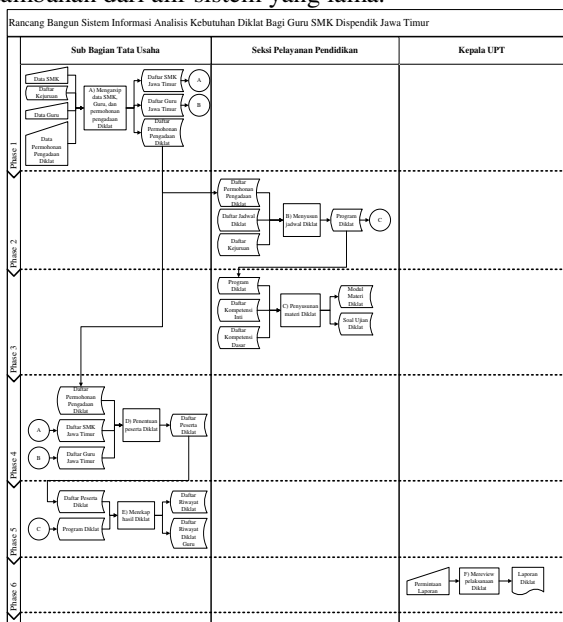
Terdapat tiga pengguna yang akan berinteraksi dengan sistem secara langsung, yakni Sub Bagian Tata Usaha, Seksi Pelayanan Pendidikan, dan Kepala UPT. Alir sistem berikut merupakan alir sistem baru yang sesuai dengan kebutuhan pengguna dan berdasarkan pada alir sistem lama. Tujuan yang akan dicapai tetap sama dengan beberapa proses yang berbeda, dimana proses-proses tersebut merupakan perbaikan dari alir sistem yang lama. Penjelasan tentang peranan, tanggung jawab, dan proses *stakeholder* yang baru dapat dilihat pada tabel berikut.

Tabel 1. Peran, Tugas, dan Fungsi *Stakeholder* Sesuai Sistem Baru

Bagian	Tugas Pokok	Phase	Fungsi
Sub Bagian Tata Usaha	Melaksanakan pengelolaan <u>surat menyurat</u> , urusan rumah tangga, kehumasan, dan <u>kearsipan</u> .	P1	(A) Fungsi mengarsip data SMK, Guru, dan permohonan pengadaan Diklat
		P4	(F) Fungsi penentuan peserta Diklat
		P5	(D) Fungsi merekap hasil Diklat
Seksi Pelayanan Pendidikan	<u>Menyusun materi dan jadwal pelaksanaan tugas paket pendidikan dan pelatihan</u> .	P2	(B) Fungsi penyusunan jadwal Diklat
		P3	(E) Fungsi penyusunan materi Diklat
Kepala UPT	Memimpin, <u>mengawasi</u> , mengkoordinasikan <u>pelaksanaan pelatihan</u> dan pengembangan pendidikan kejuruan, pengelolaan dokumentasi, layanan informasi, ketatausahaan dan	P6	(F) Fungsi mereview pelaksanaan Diklat

Bagian	Tugas Pokok	Phase	Fungsi
	pelayanan masyarakat.		

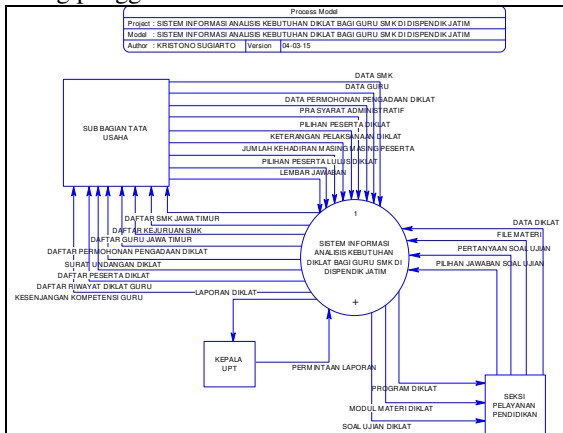
Pada alir sistem yang lama terdapat 3 fase, dan pada alir sistem yang baru terdapat 6 fase. Pada fase 1 alir sistem lama dipisah menjadi 2 fase di alir sistem baru yakni pada fase 1 untuk mearsip permohonan pengadaan diklat dan fase 2 untuk menyusun jadwal diklat. Pada fase 2 alir sistem lama melengkap fase 2 alir sistem yang baru. Pada fase 3 alir sistem lama dipisah menjadi 3 fase pada alir sistem yang baru, yakni fase 3 untuk penyusunan materi diklat, fase 4 untuk penentuan peserta, dan fase 5 untuk merekap hasil diklat. Fase 6 alir sistem yang baru merupakan tambahan dari alir sistem yang lama.



Gambar 2. Alir Sistem Baru.

Context Diagram

Pada desain *Context Diagram* berikut dapat dilihat jumlah pengguna yang akan menggunakan sistem secara langsung yang dimana sesuai dengan alir sistem baru. Pada diagram ini juga dapat dilihat data apa saja yang diberikan dan diterima pada masing-masing pengguna.



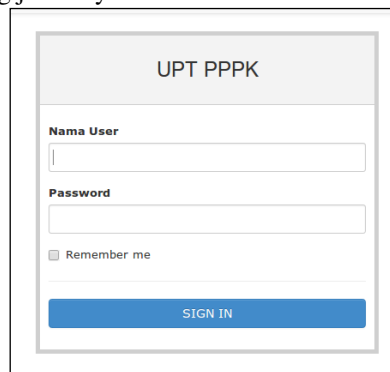
Gambar 3. Context Diagram.

IMPLEMENTASI DAN EVALUASI

Pembuatan Sistem Informasi Analisis Kebutuhan Diklat ini didasarkan pada alir sistem yang baru, yang dimana pembagian proses berdasar fungsi masing-masing *Stakeholder*. Pada penjelasan aplikasi yang telah dibuat ini juga akan dibagi berdasar fungsi-fungsi tersebut.

Halaman Login

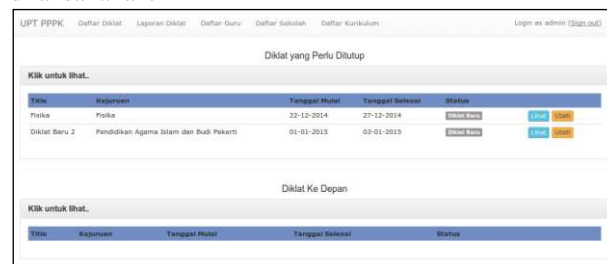
Halaman *Login* merupakan halaman yang pertama akan diakses oleh semua pengguna, halaman ini menjadi pintu masuk ke dalam aplikasi. Hanya pengguna yang memiliki nama *user* dan *password* yang tersimpan dalam *database* yang dapat masuk dan mengakses aplikasi. Pada halaman *login* ini nama *user* akan diperiksa hak aksesnya sehingga pengguna dapat menggunakan aplikasi sesuai dengan peran dan tanggung jawabnya.



Gambar 4. Halaman Login

Halaman Utama

Halaman Utama merupakan halaman yang akan ditampilkan setelah pengguna berhasil melakukan *login*. Pada halaman ini pengguna dapat melihat beberapa informasi penting seputar Diklat yang telah terlaksana dan Diklat yang akan dilaksanakan.

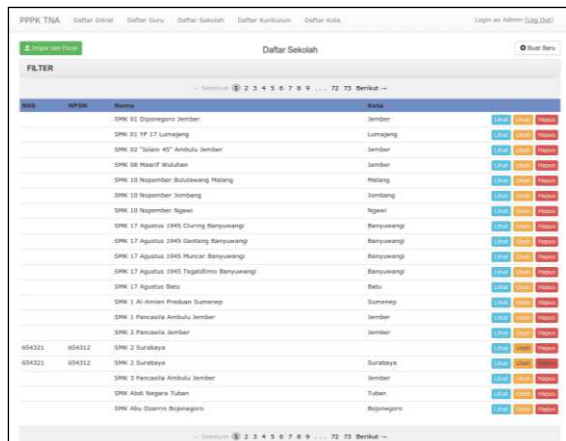


Gambar 5. Halaman Utama.

Pengguna Sebagai Sub Bagian Tata Usaha

Fungsi yang pertama adalah Fungsi Mearsip Data SMK, Guru, dan Permohonan Pengadaan Diklat. fungsi ini merupakan sebuah proses yang dilakukan untuk mearsip semua SMK di Jawa Timur. Proses

ini menghasilkan daftar SMK, daftar Guru, dan daftar Permohonan Pengadaan Diklat yang akan digunakan untuk proses lebih lanjut.



Gambar 6. Daftar Sekolah.



Gambar 7. Daftar Guru.



Gambar 8. Daftar Permohonan Pengadaan Diklat.

Fungsi kedua adalah Fungsi Penentuan Peserta Diklat. fungsi ini merupakan sebuah proses yang dilakukan untuk menentukan peserta dari calon peserta yang telah dihubungi. Proses ini menghasilkan daftar peserta pada tiap diklat. Pengguna memulai proses penetapan peserta dengan menekan tombol 'Tambah Calon Peserta'. Sistem akan menampilkan halaman semua permohonan pengadaan Diklat yang diterima berdasarkan kejuruan yang diadakan.



Gambar 9. Tambah Peserta Langkah 1.

Setelah memilih guru dari daftar usulan permohonan pengadaan Diklat. Langkah berikutnya adalah memeriksa SMK yang mempunyai kejuruan terkait, sistem akan menampilkan halaman seluruh guru di Jawa Timur yang sesuai dengan kejuruan Diklat yang dibuat.



Gambar 10. Tambah Peserta Langkah 2.



Gambar 11. Tambah Peserta Langkah 3.

Setelah memilih guru di seluruh Jawa Timur, langkah berikutnya adalah mengirimkan surat undangan kepada sekolah-sekolah terkait. Sistem menampilkan daftar SMK yang akan dikirim undangan sesuai dengan guru yang telah dipilih oleh pengguna sebelumnya.



Gambar 12. Tambah Peserta Langkah 4.

UPT PPPK akan menunggu respon dari sekolah-sekolah yang diundang, dan setelah mendapat respon dari sekolah-sekolah, UPT akan menentukan peserta yang pasti.



Gambar 13. Tambah Baru Peserta Fix.

Fungsi ketiga adalah Fungsi Merekap Hasil Diklat. Fungsi ini dilakukan oleh Sub Bagian Tata Usaha setelah Diklat selesai dilaksanakan. Pengguna memilih menu 'Daftar Diklat' dan memilih Diklat yang ingin ditutup. Sistem menampilkan halaman yang berisi semua daftar Diklat yang telah dibuat oleh UPT PPK dan menampilkan halaman detail dari Diklat yang dipilih. Pengguna menutup Diklat yang dipilih dengan menekan tombol 'Tutup Diklat'. Sistem menampilkan halaman form untuk menambahkan keterangan pada Diklat yang akan ditutup dan menyimpan pesan ke dalam Database 'Diklat'.



Gambar 14. Review Peserta Diklat.

Sistem membuat riwayat pada masing-masing guru yang telah di-review.



Gambar 15. Riwayat Guru.

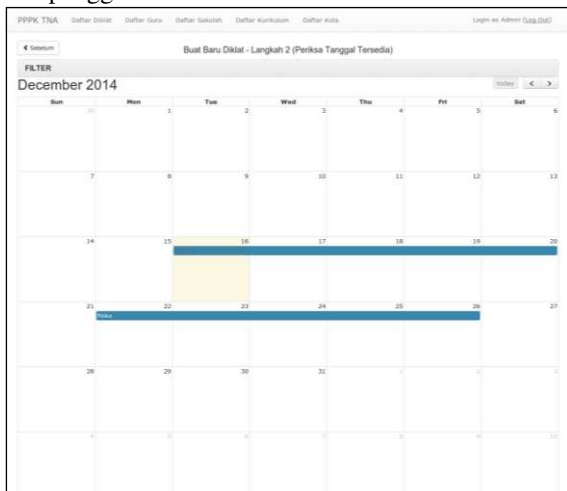
Pengguna Sebagai Seksi Pelayanan Pendidikan

Fungsi pertama adalah Fungsi Menyusun Jadwal Diklat. Pengguna memulai proses penyusunan jadwal Diklat dengan menekan tombol 'Buat Diklat Baru', sistem menampilkan halaman yang berisi daftar permohonan pengadaan Diklat dari SMK-SMK.



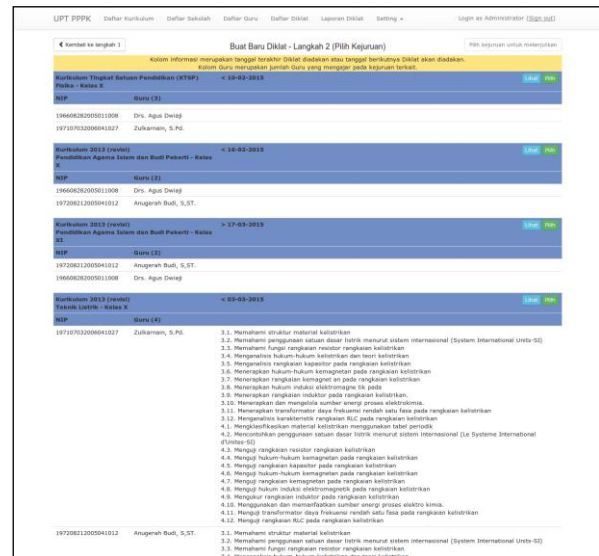
Gambar 16. Buat Baru Diklat Langkah 1.

Langkah berikutnya pengguna memilih jadwal Diklat, sistem menampilkan halaman seluruh Diklat dalam bentuk kalender. Sehingga dapat terlihat tanggal yang masih kosong dan tersedia untuk Diklat baru. Pengguna memilih tanggal pelaksanaan Diklat dengan cara menekan tombol pada masing-masing tanggal dan sistem menyimpan tanggal yang dipilih oleh pengguna.



Gambar 17. Buat Baru Diklat Langkah 2.

Langkah berikutnya pengguna memilih kejuruan. Sistem menampilkan seluruh kejuruan yang ada di Jawa Timur dan sistem akan menyimpan pilihan pengguna dan menuju form berikutnya untuk mengisi keterangan diklat.



Gambar 18. Buat Baru Diklat Langkah 3.

Langkah terakhir adalah pengguna mengisi detail informasi untuk Diklat yang akan diadakan. Sistem akan detail diklat ke dalam database.



Gambar 19. Buat Baru Diklat Langkah 4.

Fungsi kedua adalah Fungsi Menyusun Materi Diklat. Pada fungsi ini pengguna menyusun materi dan soal ujian untuk Diklat. Pengguna memilih menu 'Daftar Diklat' dan memilih Diklat yang ingin disusun materinya. Sistem menampilkan halaman yang berisi semua daftar Diklat yang telah dibuat oleh UPT PPPK dan halaman detail dari Diklat yang dipilih. Langkah berikutnya pengguna akan meng-upload file materi Diklat, sistem menampilkan halaman form untuk meng-upload file materi Diklat.

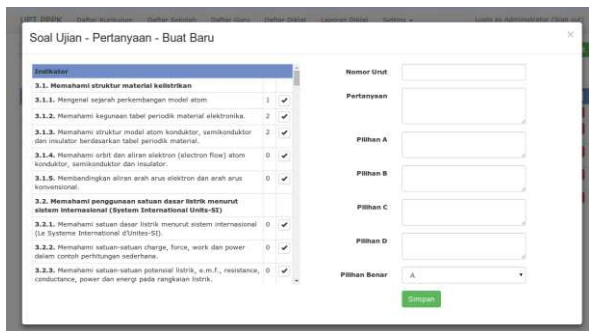


Gambar 20. Form Buat Baru Materi Diklat.

Kemudian untuk membuat soal ujian pengguna menekan tombol 'Buat Soal Ujian', sehingga sistem menampilkan halaman form untuk membuat soal ujian baru. Form tersebut berisi pertanyaan dan pilihan jawaban yang harus diisi.



Gmabar 21. Form Buat Baru Soal Ujian.



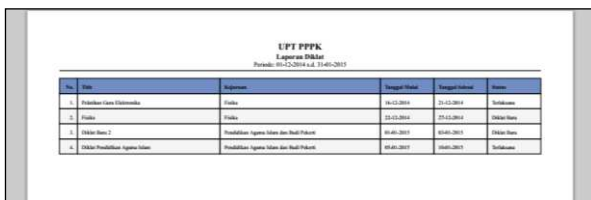
Gambar 22. Form Buat Baru Pertanyaan.

Pengguna Sebagai Kepala UPT

Kepala UPT melakukan fungsinya untuk *me-review* pelaksanaan Diklat. Pada halaman Laporan Diklat pengguna dapat memilih Diklat apa saja yang ingin dicetak dengan menggunakan filter yang telah disediakan. Pengguna dapat menyimpan laporan ke dalam media penyimpan komputer atau langsung mencetak laporan terkait.



Gambar 23. Laporan Diklat.



Gambar 24. Cetak Laporan Diklat.

EVALUASI

Setelah melakukan uji coba terhadap aplikasi yang dibuat, berikutnya adalah melakukan evaluasi terhadap aplikasi terkait secara keseluruhan, terutama pada proses Analisis Kebutuhan Diklat dan proses penetapan peserta Diklat dengan proses yang tanpa menggunakan aplikasi.

Proses Analisis Kebutuhan Diklat hanya dilakukan melalui kuisioner kepuasan pelatihan yang diberikan UPT PPPK pada peserta Diklat pada proses tanpa menggunakan aplikasi, sedangkan dalam proses

penetapan peserta Diklat, UPT PPPK membutuhkan data Permohonan Pengadaan Diklat sebagai dasar utama penetapan peserta Diklat.

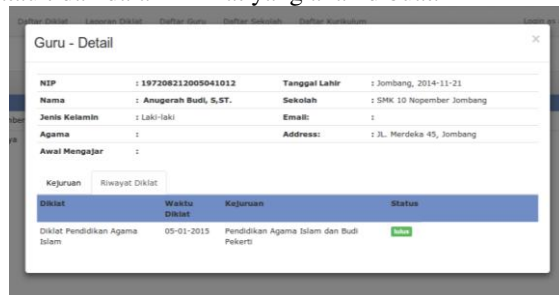
Analisis Kebutuhan Diklat Dengan Menggunakan Aplikasi

Analisis Kebutuhan Diklat dapat memberikan informasi dan rekomendasi kepada UPT PPPK, sehingga UPT PPPK dapat mengetahui kebutuhan Diklat dari masing-masing Guru. Proses Analisis Kebutuhan Diklat dimulai dengan menggunakan soal ujian sebagai *placement test* dan riwayat Diklat Guru untuk menentukan kebutuhan Guru. UPT PPPK dapat membuat soal ujian yang dapat digunakan sebagai *placement test* untuk membantu UPT PPPK dalam proses Diklat yang berlangsung dan sebagai data riwayat peserta untuk Diklat ke depan. Pengguna dapat membuat lebih dari satu soal ujian dan menggunakan soal-soal tersebut untuk keperluan yang disesuaikan.



Gambar 25. Evaluasi Soal Ujian.

UPT PPPK dapat dengan mudah melihat riwayat Diklat Guru, bahkan ketika dalam proses menetapkan peserta Diklat yang mana informasi ini memberikan sarana rekomendasi kepada UPT PPPK untuk menentukan apakah Guru dapat berpartisipasi atau tidak dalam Diklat yang akan dibuat.



Gambar 26. Evaluasi Riwayat Guru.

Dua proses diatas akan mengarahkan kepada informasi Kebutuhan Diklat yang masih dibutuhkan oleh Guru. Daftar kebutuhan Diklat Guru dapat dilihat tepat setelah daftar Kejuruan yang diajar dan riwayat Diklat Guru terkait.



Gambar 27. Evaluasi Kebutuhan Diklat Guru.

Aplikasi juga membantu UPT PPPK dalam menyusun Diklat dengan cara memberikan informasi sebagai sarana rekomendasi Kejuruan apa yang harus dibuat oleh UPT PPPK. Informasi tersebut berisi kapan terakhir atau akan diadakan Diklat untuk Kejuruan terkait, dan berapa banyak Guru yang mengajar Kejuruan terkait. Dari informasi ini UPT PPPK mendapatkan rekomendasi lebih jelas untuk membuat Diklat baru.



Gambar 28. Evaluasi Informasi Kejuruan.

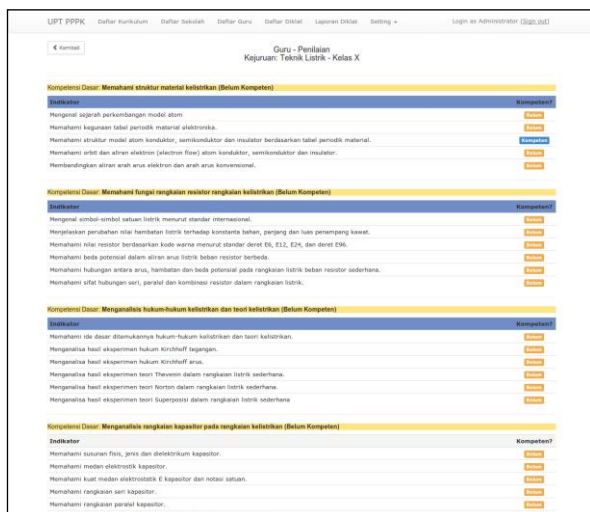
Dari penjelasan dan gambar-gambar di atas, dapat disimpulkan bahwa aplikasi memberikan rekomendasi kepada UPT PPPK melalui Analisis Diklat Guru, yang membantu UPT PPPK dalam menjalankan fungsinya.

Penetapan Peserta Diklat Dengan Menggunakan Aplikasi

Analisis Kebutuhan Diklat bagi guru SMK juga membantu UPT PPPK untuk menetapkan peserta Diklat. Hal ini dapat dicapai melalui pembuatan pra-syarat administratif oleh UPT PPPK pada masing-masing Diklat.



Gambar 29. Evaluasi Pra-syarat Administratif.



Gambar 30. Evaluasi Kesenjangan Kebutuhan Diklat.

Pra-syarat ini akan memberikan informasi kepada UPT PPPK ketika menetapkan peserta dengan cara menunjukkan rekomendasi Guru mana yang lolos pra-syarat administratif. Pada proses penetapan peserta Diklat, daftar Guru telah dipisahkan berdasarkan pra-syarat administratif terkait dan informasi lengkap riwayat Guru dan kebutuhan Diklat Guru juga dapat dilihat dengan mudah oleh UPT PPPK.



Gambar 31. Evaluasi Penetapan Peserta 1.



Gambar 32. Evaluasi Penetapan Peserta 2.

Dari penjelasan dan gambar-gambar di atas dapat disimpulkan bahwa proses penetapan peserta Diklat juga menjadi lebih mudah dan tepat sasaran.

Analisis Kebutuhan Diklat Tanpa Menggunakan Aplikasi

Sebelum terdapat aplikasi analisis kebutuhan Diklat, UPT PPPK melakukan analisis kebutuhan Diklat melalui kuisioner kepuasan pelatihan yang diberikan pada peserta Diklat, sehingga informasi kebutuhan Diklat hanya didapatkan pada Guru yang sudah pernah menjadi peserta Diklat. Kekurangan dari proses yang dilakukan oleh UPT PPPK ini terdapat pada dokumentasi yang tidak baik dan tidak validnya hasil kuisioner karena begitu bergantung pada opini masing-masing peserta Diklat.

Penetapan Peserta Diklat Tanpa Menggunakan Aplikasi

Sebelum terdapat aplikasi analisis kebutuhan Diklat, UPT PPPK melakukan penetapan peserta berdasarkan usulan peserta pada Permohonan Pengadaan Diklat oleh SMK-SMK di Jawa Timur dan melalui surat undangan pada SMK yang memiliki Kejuruan sesuai dengan Diklat yang diadakan. Karena kurangnya dokumentasi pada data Guru dan riwayat Diklat Guru, UPT PPPK tidak dapat melihat serta menentukan apakah Guru tersebut sudah pernah mengikuti Diklat dengan Kejuruan yang sama dan apakah Guru tersebut benar membutuhkan Diklat yang akan diadakan. Sehingga, peserta yang dipilih tidak dapat benar-benar valid dan tepat guna bagi Guru yang membutuhkan.

Perbandingan Hasil Evaluasi

Dari hasil evaluasi dengan menggunakan aplikasi dan dengan tanpa menggunakan aplikasi, proses Analisis Kebutuhan Diklat dan proses penetapan peserta Diklat yang lebih tepat guna adalah dengan menggunakan aplikasi. Proses Analisis Kebutuhan Diklat membantu UPT PPPK dalam melihat kesenjangan dan kebutuhan Diklat pada Guru SMK melalui soal ujian dan riwayat Diklat Guru. Proses penetapan peserta Diklat dengan menggunakan aplikasi dapat membantu UPT PPPK melalui pra-syarat administratif, sehingga peserta yang dipilih sesuai dengan kebutuhan Guru di Jawa Timur.

Dengan adanya penambahan nilai tepat guna pada Analisis Kebutuhan Diklat dan penetapan peserta Diklat, maka dapat dipastikan bahwa biaya kebutuhan Diklat yang dikeluarkan tidak akan sia-sia karena Diklat diberikan kepada Guru yang tepat. Selain itu, penggunaan aplikasi juga berpengaruh pada penghematan waktu dalam menyusun Diklat dan menetapkan peserta Diklat. Dengan semua rekomendasi dari aplikasi dan proses otomatisasi pencatatan riwayat oleh sistem, UPT PPPK dapat lebih mudah dan cepat untuk mengakses informasi yang dibutuhkan guna menyusun Diklat dan menetapkan peserta Diklat.

PENUTUP

Kesimpulan

Berdasarkan hasil uji coba dan evaluasi yang telah dilakukan maka kesimpulan yang diperoleh adalah Sistem Informasi Analisis Kebutuhan Diklat Bagi Guru SMK di Dispendik Provinsi Jawa Timur ini dapat menentukan kesenjangan kebutuhan Diklat bagi masing-masing Guru melalui soal ujian sebagai *placement test* dan penggunaan riwayat Diklat Guru. Kesenjangan kebutuhan Diklat ini membantu UPT PPPK untuk memberikan materi yang sesuai kepada Guru. Selain itu, Sistem Informasi Analisis Kebutuhan Diklat ini juga membantu UPT PPPK dalam menentukan peserta Diklat melalui pra-syarat administratif sebagai penyaring calon peserta Diklat.

Saran

Berikut adalah saran yang penulis berikan sebagai pengembangan dari penelitian yang telah dilakukan:

- Penelitian ini dapat dikembangkan lebih lanjut dengan membuat interaksi secara langsung antara Sekolah dan Guru terhadap fungsi-fungsi pada Sistem Informasi Analisis Kebutuhan Diklat ini.
- Penelitian ini dapat dikembangkan lebih lanjut dengan meningkatkan analisis kebutuhan diklat hingga pada detail tahapan kejuruan masing-masing guru.

DAFTAR PUSTAKA

- Bocij, Paul. et al. 2009. *Business Information Systems: Technology, Development and Management*. Harlow: Pearson Education Limited.
- Dephutbun dan ITTO. 2000. *Modul Pelatihan: Pelatihan Desain Pelatihan*. Bogor: Departemen Kehutanan dan Perkebunan dan International Tropical Timber Organization.
- Gordon, B. Davis. 2002. *Kerangka Dasar Sistem Informasi Manajemen*. Jakarta: PPM.
- Hanson, Ward. 2000. *Pemasaran Internet*. Jakarta: Principles of Internet Marketing.
- Hardy, Jeffrey Allan dan Carneiro, Cloves Jr. 2007. *Beginning Rails: From Novice to Professional*. Berkeley: Apress.
- Haryono, Anung. 2004. *Analisis Kebutuhan Pelatihan/Pembelajaran*. Jakarta: Prenada Media.
- Herlambang, Soendoro dan Tanuwijaya, Haryanto. 2005. *Sistem Informasi: Konsep, Teknologi, dan Manajemen*. Yogyakarta: Graha Ilmu.
- IEEE Computer Society. 2004. *Guide to the Software Engineering Body of Knowledge*. Los Alamitos: Angela Burgess.
- Jogiyanto, H.M. 2005. *Analisis dan Desain Sistem Informasi: Pendekatan Terstruktur Teori dan Praktik Aplikasi Bisnis*. Yogyakarta: Penerbit Andi.
- Lembaga Administrasi Negara RI. 1999. *Model-Model Diklat Analisis Kebutuhan Diklat*. Jakarta: Pusat Pembinaan dan Pelatihan Teknik Menejemen.
- Leffingwell, Dean dan Widrig, Don. 2000. *Managing Software Requirements: A Unified Approach*. Canada: Addison-Wesley.
- Matsumoto, Yukihiro dan Flanagan, David. 2008. *The Ruby The Programming Language*. Sebastopol: O'Reilly Media, Inc.
- McLeod, Raymond dan Schell, George. 2001. *Management Information Systems. 8th Edition*. New Jersey: Prentice Hall.
- Oetomo, Budi Sutedjo Dharma. 2007. *Perencanaan dan Pembangunan Sistem Informasi*. Yogyakarta: Penerbit Andi.
- O'Brien, James A. 2003. *Introduction to Information Systems: Essentials for the E-Business Enterprise*. Boston: McGraw-Hill.
- Siagian, Sondang P. 2003. *Teori dan Praktek Kepemimpinan*. Jakarta: PT Rineka Cipta.
- Sommerville, Ian dan Sawyer, Pete. 2000. *Requirements Engineering: A Good Practice Guide*. Chichester: Willey.
- Sutabri, Tata. 2004. *Analisa Sistem Informasi*. Yogyakarta: Andi Offset.
- Yourdon, Edward. 2006. *Just Enough Structure Analysis*, (<http://www.yourdon.info/jesa/jesa.php>), diakses pada 13 Januari 2014.

